

TESLA

TESLA RoboStar iQ400 Plus

**Vážený zákazníku,
děkujeme, že jste si vybral TESLA RoboStar iQ400 Plus.**

Před použitím robotického vysavače si prosím důkladně pročtete pravidla bezpečného používání a dodržujte všechna běžná bezpečnostní pravidla.

DŮLEŽITÉ BEZPEČNOSTNÍ UPOZORNĚNÍ **ZAŘÍZENÍ JE URČENO POUZE PRO POUŽITÍ V DOMÁCNOSTI.**

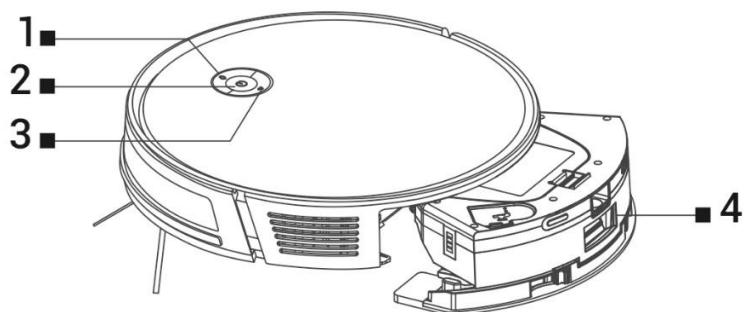
Jedná se o složité elektromechanické zařízení, věnujte prosím pozornost těmto pokynům:

- Zařízení je určeno pouze pro vnitřní použití při pokojové teplotě (max. 40°C).
- Před použitím se ujistěte, že je zásobník na nečistoty a filtr správně nainstalován.
- Používejte pouze originální příslušenství, které je určeno k tomuto modelu.
- Pro dobíjení baterie používejte pouze nabíjecí stanici dodanou s tímto zařízením.
- Nedotýkejte se částí, které jsou připojeny do elektrické sítě, pokud máte mokré ruce.
- Nenechávejte zařízení bez dozoru v přítomnosti dětí, nepoužívejte jej v místosti kde spí malé dítě.
- Neotevírejte a neopravujte zařízení, vystavujete se tak nebezpečí poranění elektrickým proudem a ztrátě záruky.
- Uchovávejte zařízení z dosahu hořlavých a těkavých látek.
- Nepoužívejte zařízení v příliš teplém, prašném nebo vlhkém prostředí.
- Zabraňte působení sálavého tepla na plastový povrch zařízení.
- Nepoužívejte zařízení v blízkosti předmětů s vodou, která by jej mohla poškodit.
- Neponořujte zařízení do vody ani částečně a nečistěte je vodou, není vodotěsné.
- Nepoužívejte zařízení na mokré podlaze.
- Nevysávejte tekutiny, hořící cigarety, zápalky, hořlavé látky, střepy, ostré předměty, mouku, cement, omítku, hřebíky, sypké materiály, větší kusy papíru, plastové sáčky nebo jiné předměty, které mohou zařízení poškodit
- Zařízení není určeno k použití na vyvýšených místech bez bariér - vestavěné patro, schodiště, balkon, nábytek a další. Zařízení je vybaveno čidly proti pádu, ale mohou nastat okolnosti, kdy kontrolní systém vyhodnotí situaci chybně (znečištěné čidlo, aktuální porucha čidla, odlesk světla, zachycená nečistota aj.) a pádu nezabrání (nezastaví). V těchto případech nemůže prodávající uznat případné nároky kupujícího za takto způsobené poškození zařízení.
- Výrobce a dovozce do Evropské Unie neodpovídá za škody způsobené provozem zařízení jako např. poranění, opaření, požár, zranění, znehodnocení dalších věcí apod.

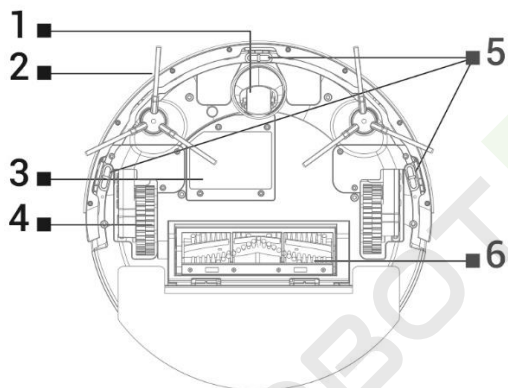
OBSAH BALENÍ

Zkontrolujte pečlivě, že jste vybalili všechno dodávané příslušenství, doporučujeme vám ponechat si během záruční doby originální papírovou krabici, uživatelský manuál a balicí materiál.

POPIS

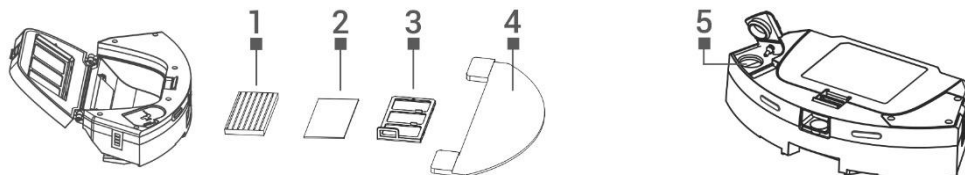


- | | | | |
|---|-----------------------------------|---|--|
| 1 | Návrat do nabíjecí stanice | 3 | Tlačítko Wi-Fi |
| 2 | Spuštění/zastavení úklidu/Vypnutí | 4 | Tlačítko pro vyjmutí nádoby z robotického vysavače |



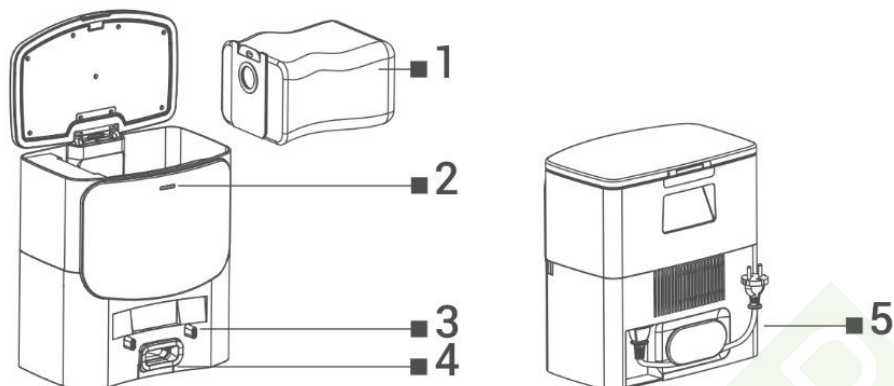
- | | | | |
|---|-------------------------|---|-------------------------|
| 1 | Přední pojzdové kolečko | 4 | Pojzdové kolečko (2x) |
| 2 | Boční kartáček (2x) | 5 | Snímače podlahy |
| 3 | Krytka baterie | 6 | Středový čistící kartáč |

ZÁSOBNÍK NA NEČISTOTY/VODU



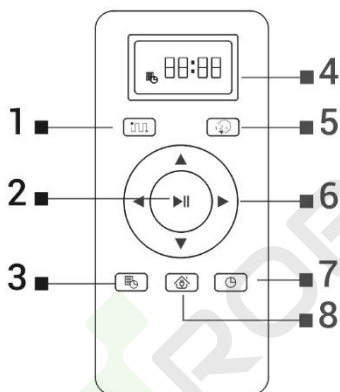
- | | | | |
|---|----------------|---|------------------------|
| 1 | HEPA filtr | 4 | Držák mopovací tkaniny |
| 2 | Pěnový filtr | 5 | Otvor na vodu |
| 3 | Primární filtr | | |

NABÍJECÍ STANICE S ODSÁVACÍ JEDNOTKOU



- | | | | |
|---|--------------------------------|---|---|
| 1 | Sáček na nečistoty | 4 | Otvor pro vyprázdnění zásobníku na nečistoty vysavače |
| 2 | Indikátor připojení napájení | 5 | Napájecí kabel |
| 3 | Nabíjecí konektory pro vysavač | | |

DÁLKOVÉ OVLÁDÁNÍ



- | | |
|---|----------------------------|
| 1 | SMART (inteligentní) úklid |
| 2 | Spuštění/Zastavení úklidu |
| 3 | Plánovaný úklid |
| 4 | Displej |
| 5 | Změna úklidového režimu |
| 6 | Směrová tlačítka |
| 7 | Nastavení času |
| 8 | Návrat do nabíjecí stanice |

PŘED PRVNÍM ÚKLIDEM

- Vložte baterie do dálkového ovládání, dbejte na dodržení správné polarity.
- Nasadte boční čistící kartáčky, levý a pravý.
- Odstraňte dvě pěnové zarážky umístěné z boku na nárazníku robotického vysavače.
- Před začátkem úklidu připravte místnost tak, aby na podlaze nezůstaly předměty, které mohou bránit provozu robotického vysavače (větší papíry, kabely, nálepky, malé předměty, nevhodně umístěný koberec apod.). Odsuňte židle a další větší předměty tak, aby mohl robotický vysavač bez problémů dosáhnout i na nepřístupná místa.
- Odstraňte také předměty, které může provoz robotického vysavače poškodit.

- Přímé sluneční světlo může způsobit sníženou citlivost infračervených snímačů robotického vysavače, zabraňte prosím jeho přímému svitu.
- Černý nábytek nemusí být správně detekován vzhledem k fyzikální povaze infračervených snímačů. Může proto dojít k mírnému nárazu, který bude utlumen předním nárazníkem.
- Ujistěte se před spuštěním úklidu, že v nabíjecí stanici je nainstalován sáček na nečistoty.

NABÍJENÍ BATERIE

Ideální umístění Nabíjecí (vysypací) stanice

Před přední stranou nabíjecí stanice nesmí být žádné překážky do vzdálenosti 1.5 metru, po stranách do vzdálenosti 0.5 metru. V oblasti nabíjecí základny 15 cm nad zemí nemůže být umístěno zrcadlo nebo jiné objekty se silným odrazem. Základna by neměla být vystavena přímému slunečnímu záření. Ujistěte se, že je nabíjecí stanice v dosahu kvalitního a silného Wi-Fi signálu, takže se může během nabíjení připojit k Wi-Fi síti.

1. Připojte nabíjecí stanici do elektrické zásuvky.
2. Umístěte robotický vysavač do nabíjecí stanice tak, aby se nabíjecí konektory lehce dotýkaly kontaktů na nabíjecí stanici a baterie robotického vysavače se začne automaticky nabíjet a tlačítko „1“ na horním panelu robotického vysavače bude pomalu problikávat. Po úplném dobití baterie bude toto tlačítko trvale svítit.

PRVNÍ SPUŠTĚNÍ

SMART (inteligentní) ÚKLID

1. Jedná se o nejpoužívanější způsob úklidu. Přístroj využívá využívá dynamickou gyroskopickou navigaci a pohybuje se tak po úklidové trase, která je optimalizovaná pro co nejlepší vyčištění podlahy.
2. Stiskněte tlačítko „2“ pro „Spuštění úklidu“ na robotickém vysavači nebo stiskněte na dálkovém ovládní tlačítko „1“ nebo „2“. Při spuštění úklidu by se měl robotický vysavač vždy nacházet v nabíjecí stanici.
3. Pro přerušení úklidu/zastavení robotického vysavače stiskněte tlačítko „2“ na robotickém vysavači nebo stiskněte na dálkovém ovládní tlačítko „2“.

ÚKLID PODÉL ZDI

Umístěte robotický vysavač k nabíjecí stanici a na dálkovém ovládní stiskněte tlačítko „5“ „Změna úklidového režimu“ a zvolte úklid „Podél zdi“. Robotický vysavač vyčistí plochu po obvodu pevných objektů (např. stěn).

ÚKLID MÍSTA

Umístěte robotický vysavač ke znečištěnému místu a na dálkovém ovládní stiskněte tlačítko „5“ „Změna úklidového režimu“ a zvolte úklid „Úklid místa“.

RUČNÍ OVLÁDÁNÍ

Stiskněte na dálkovém ovládní tlačítka „Směrová tlačítka“ a ovládejte robotický vysavač pomocí šipek.

NASTAVENÍ ČASU

Stisknutím tlačítka „7“ na dálkovém ovladači vstupte do režimu „Nastavení času“. Nejdříve nastavte

hodinu tlačítka \wedge a \vee . Poté stiskněte tlačítko $>$ a stejným způsobem nastavte minuty. Nastavené hodnoty potvrďte stisknutím tlačítka „7“.

PLÁNOVÁNÍ ÚKLIDU

Robotický vysavač lze naprogramovat tak, aby uklízel automaticky jednou denně vždy v určenou dobu, a to i tehdy, pokud není nikdo doma. Stiskněte tlačítko „3“ na dálkovém ovladači. Nejdříve nastavte hodinu tlačítka \wedge a \vee . Poté stiskněte tlačítko $>$ a stejným způsobem nastavte minuty. Nastavené hodnoty potvrďte stisknutím tlačítka „3“. Pro zrušení naplánovaného úklidu stiskněte tlačítko „3“ na tři sekundy. Pokud robotický vysavač vypnete stisknutím tlačítka „2“ na robotickém vysavači, naplánovaný úklid se neprovede, je třeba jej znova nastavit.

NÁVRAT DO NABÍJECÍ STANICE

Po stisknutí tlačítka „8“ na dálkovém ovládání vyhledá robotický vysavač nabíjecí stanici a začne se automaticky nabíjet. V pohotovostním režimu má robotický vysavač velmi nízkou spotřebu, proto doporučujeme nevypínat přívod elektrické energie do nabíjecí stanice.

VYSYPÁNÍ NEČISTOT

- 1. Automatické vysypání robotického vysavače po dokončení úklidu**
V aplikaci pro mobilní telefon povolte funkci „Odstranění nečistot“ (část „Nastavení“) a robotický vysavač automaticky vyprázdní obsah svého Zásobníku na nečistoty po připojení k Nabíjecí (Vysypací) stanici (úklid musí trvat déle než 4 minuty).
- 2. Ruční vysypání robotického vysavače**
Robotický vysavač musí být umístěn v Nabíjecí stanici a poté stiskněte tlačítko „1“ na robotickém vysavači.

MAGNETICKÁ PÁSKA

Pokud chcete zabránit úklidu vybrané části, použijte magnetickou pásku, která je součástí balení TESLA RoboStar iQ400 Plus. Před spuštěním úklidu ji položte nebo ještě lépe přilepte (oboustrannou lepicí páskou) tam, kde nechcete, aby robotický vysavač zajížděl. Můžete tak například zabránit průjezdu do vedlejší místnosti, zabránit najetí na koberec s vysokým chlupem, ochránit křehké předměty apod.

OVLÁDÁNÍ ROBOTICKÉHO VYSAVAČE S POMOCÍ SMARTPHONE

- 1.** Zapněte Bluetooth ve svém smartphonu.
- 2.** Nainstalujte si do svého smartphonu aplikaci pro ovládání robotického vysavače a následujte průvodce pro propojení vašeho smartphonu a robotického vysavače.



ANDROID

vyhledejte v Google Play „Smart Life“



APPLE

vyhledejte v Apple Store „Smart Life“

3. Vytvořte si svůj účet v aplikaci „Smart Life“ a přihlašte se.
4. Povolte všechna oprávnění, která aplikace požaduje:
ANDROID - povolte oprávnění aplikace „Poloha“ a „Zařízení v okolí“.
APPLE - povolte oprávnění aplikace „Poloha“, „Bluetooth“ a „Místní síť“.
5. Zapněte robotický vysavač „Hlavním vypínačem (2)“.
6. Po přihlášení do aplikace „Smart Life“ klikněte na ikonu „+“ vpravo nahoře a poté klikněte na „Add Device“.
7. **Stiskněte na 2 sekundy tlačítko Wi-Fi (3) na robotickém vysavači a symbol Wi-Fi začne blikat.**
8. Zobrazí se nalezená zařízení „Discovering devices“, klikněte na „Add“, zobrazí se zařízení „TESLA RoboStar iQ400 Plus“, klikněte na ikonu „+“, zobrazí se Wi-Fi síť, zadejte heslo do Wi-Fi sítě (pokud již není nalezeno automaticky) a klikněte na „Další“. Robotický vysavač se začne párovat s aplikací.
9. Po úspěšném spárování se zobrazí u názvu zelená ikona a váš robotický vysavač „TESLA RoboStar iQ400 Plus“ byl úspěšně přidán do aplikace.
10. Klikněte na „Dokončeno“, nyní je možné ovládat vybrané funkce robotického vysavače vašim smartphonem.

V rámci softwarové náročnosti operačního systému a požadavků společnosti Google/Apple na zabezpečení aplikací, je nutné pravidelně přizpůsobovat i funkce aplikace. Udržujte také operační systém vašeho telefonu aktualizovaný na nejnovější verzi. Aplikace vyžaduje operační systém Android 10 a vyšší, jinak není možné garantovat její funkčnost.

Nabíjecí stanice s odsávací jednotkou počítá počet vysypání zásobníku na nečistoty z robotického vysavače. Je nastaveno deset vysypání, poté při dalším pokusu o vysypání zásobníku na nečistoty robotický vysavač řekne „Dust Pack is full, please change.“ (Sáček na nečistoty je plný, prosím vyměňte jej). Tato informace a další důležité informace v případě problémů s robotickým vysavačem jsou zobrazeny na hlavní obrazovce v aplikaci vpravo dole v části „Já“ a také ve „Středisku zpráv“.

Postup pro vymazání (reset) počítačla vysypání:

1. Nabíjecí stanice s odsávací jednotkou je zapnuta, vyjměte sáček na nečistoty, zkontrolujte zda není plný (případně jej vyměňte za nový sáček) a znovu jej nainstalujte do nabíjecí stanice.
2. Vytáhněte napájecí kabel Nabíjecí stanice s odsávací jednotkou z elektrické zásuvky, počkejte až zhasne Indikátor připojení napájení a opět připojte Nabíjecí stanici s odsávací jednotkou do elektrické zásuvky. Indikátor připojení napájení se rozsvítí trvale modrou barvou.
3. Pokud bude Indikátor připojení napájení svítit červenou barvou, zkontrolujte, jestli jste vložili sáček na nečistoty správně.

Pokud robotický vysavač řekne „Dust collection to frequent, please try again later“ nebo „To frequent dust collection, please try again later“, znamená to příliš časté vysypání zásobníku na nečistoty z robotického vysavače v krátkém intervalu za sebou, proto chvíli počkejte a pokračujte v provozu až za chvíli.

ŘEŠENÍ PROBLÉMŮ S APLIKACÍ

- Ujistěte se, že je pokrytí Wi-Fi signálem pro váš smartphone a robotický vysavač kvalitní a dostatečně silné. První nastavení robotického vysavače proveďte v blízkosti vašeho Wi-Fi routeru.
- Ujistěte se, že je povolena „Poloha“ (GPS) ve vašem smartphone.
- Ujistěte se, že aplikace třetí strany (VPN, antivirus, firewall apod.) neblokuje přístup k vašemu smartphone.
- Vyzkoušejte se připojit k jinému Wi-Fi routeru nebo Wi-Fi Hotspotu v jiném smartphone, abyste vyloučili chybu na straně vašeho připojení k internetu.
- K vašemu Wi-Fi routeru máte připojeno příliš mnoho zařízení nebo je možnost připojení nového zařízení k němu zablokována.
- Resetujte váš Wi-Fi router.

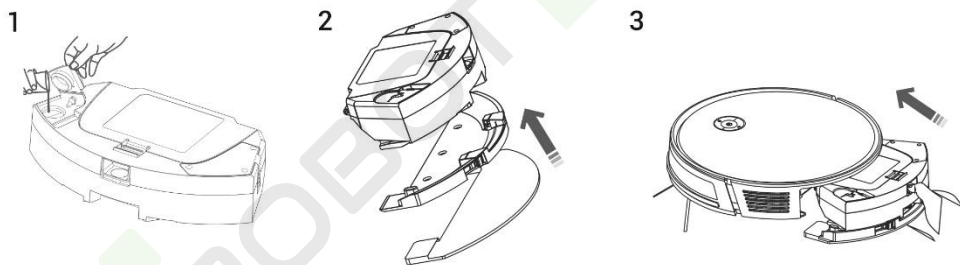
Poznámka: Ujistěte se, že je nabíjecí stanice v dosahu kvalitního a silného Wi-Fi signálu, takže se může během nabíjení připojit k Wi-Fi síti. Robotický vysavač potřebuje toto Wi-Fi připojení také během svého nabíjení, aby byl správně zorientován a dostupný pro spuštění úklidu. Podporována je Wi-Fi síť pracující na frekvenci 2.4 GHz a zabezpečení WPA1 nebo WPA2.

AKTUALIZACE FIRMWARE ROBOTICKÉHO VYSAVAČE

Firmware robotického vysavače je průběžně vylepšována. Pokud je nová verze firmware dostupná, bude vám v aplikaci nabídnuta možnost aktualizaci stáhnout a nainstalovat ji do robotického vysavače.

STÍRÁNÍ VODOU

Umístěte robotický vysavač mimo nabíjecí stanici a stiskněte tlačítko „2“ pro jeho vypnutí.



1. Odklopte plastovou krytku a naberte vodu do zásobníku. Vodu do zásobníku doplňujte výhradně po vyjmutí zásobníku z těla robotického vysavače. Při manipulaci se zásobníkem může dojít k mírnému úniku zbytkové vody. V takovém případě políte místo ihned utřete suchým hadrem.
 2. Nainstalujte mopovací tkaninu na držák mopu. Lehce navlhčete vodu mopovací tkaninu pro rychlejší a plynulejší stírání vodou. Pokud je mopovací tkanina po úklidu špinavá, můžete ji opatrně vyprat ve vlažné vodě.
 3. Opatrně zasuňte zásobník s nainstalovaným držákem mopovací tkaniny do těla robotického vysavače. Nepolijte robotický vysavač nebo jeho vnitřní část vodou, robotický vysavač není vodotěsný.
- V aplikaci pro telefon lze nastavit tři úrovně úklidu stírání vodou.
 - Nenechávejte robotický vysavač zbytečně stát na místě bez pohybu nebo se zbytky vody v zásobníku na vodu.
 - Udržujte v zásobníku na vodu dostatečné množství vody pro stírání případně opláchněte mop.

- Po dokončení úklidu vždy vylejte zbylou vodu ze zásobník na vodu, opláchněte jej a vysušte mopovací tkaninu.
- Doporučujeme podlahu stírat čistou vodou vlažnou vodou, čisticí prostředek může způsobit napěnění a zhoršit tak odkapávání vody na mopovací tkaninu nebo způsobí šmouhy na podlaze, po jejím uschnutí.
- Chcete-li dosáhnout co nejlepšího výsledku při stírání vodou, doporučujeme používat tuto funkci v jedné místnosti a poté se přesunout do další místnosti.
- Z bezpečnostních důvodů nenabíjejte baterii se zásobníkem na vodu naplněným vodou.

Systém AquaClean pro hygienicky čistou podlahu umožňuje naředit vodu s dezinfekčním prostředkem, dle pokynů výrobce čističe. Do zásobníku na vodu nalejte pouze nepěňivé čističe podlahy a dodržujte ředění dle doporučení výrobce, nepoužívejte koncentrované čističe. Nepoužívejte parfémy, odstraňovače skvrn nebo látky obsahující alkohol a chemikálie.

ÚDRŽBA

POZOR! Doporučujeme provádět pravidelnou údržbu, pro co neefektivnější úklid.

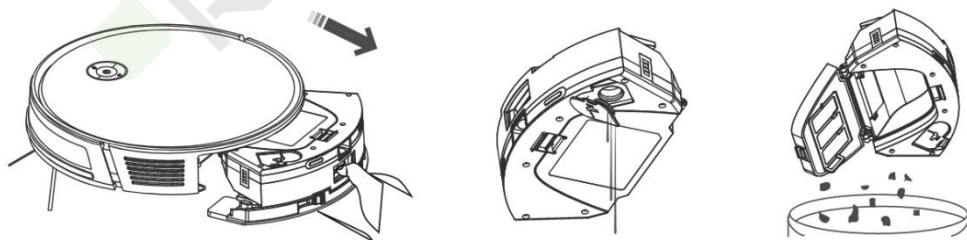
NEDOSTATEČNÁ ÚDRŽBA MŮŽE VÉST K POŠKOZENÍ ROBOTICKÉHO VYSAVAČE A ZTRÁTĚ ZÁRUKY.

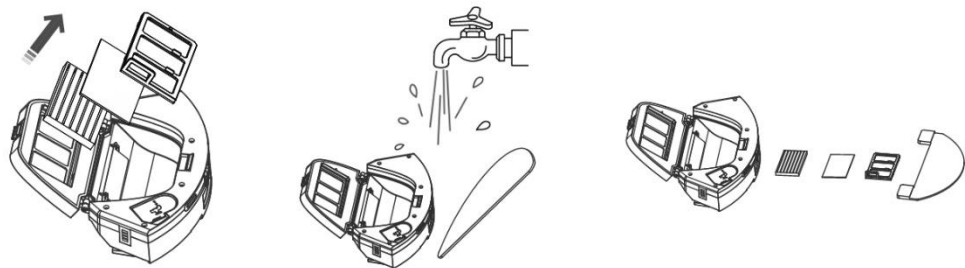
Před prováděním čištění a údržby vypněte robotický vysavač stisknutím tlačítka „2“. Otřete horní kryt robotického vysavače měkkým suchým nebo mírně navlhčeným hadříkem. Pro čištění povrchu robotického vysavače nepoužívejte čisticí prostředky, mohli byste jeho povrch poškodit.

ZÁSObNÍK NA NEČISTOTY/VODU - vyčistit nebo vyprázdnit do vysypací stanice po každém úklidu

- Pravidelně vyprazdňujte Zásobník na nečistoty/vodu.
- Zaplněnost Zásobník na nečistoty/vodu výrazně ovlivňuje sací výkon robotického vysavače a kvalitu úklidu.
- Pokud Zásobník na nečistoty/vodu umyjete vodou, pečlivě jej vysušte před opětovnou instalací do robotického vysavače.
- Kontrolujte pravidelně zaplněnost sáčku na nečistoty, který je umístěn v Nabíjecí (Vysypací) stanici. Pokud je zaplněn, vyhoďte jej do koše a nainstalujte nový prázdný sáček na nečistoty.

Stiskněte uvolňovací tlačítko pro vyjmutí nádoby na nečistoty, vylejte zbytkovou vodu a vysypejte nečistoty do odpadkového koše. Doporučujeme umýt „Primární filtr“ a Zásobník na nečistoty čistou vodou každých 14 dní.

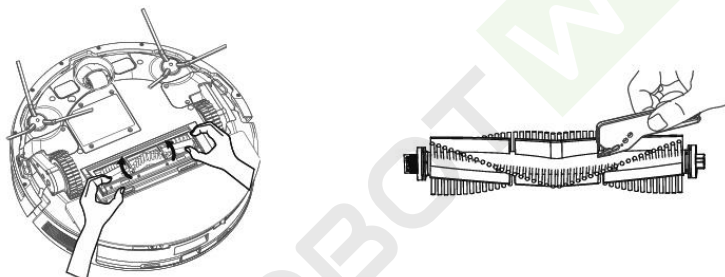




HEPA FILTR - čištění 1krát týdně

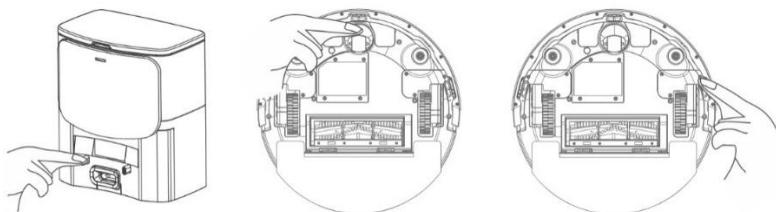
- Nečistěte HEPA filtr prsty nebo kartáčem, pouze proudem čisté vody (nepoužívejte čisticí prostředky) nebo jej vysajte klasickým vysavačem.
- Nechte HEPA filtr důkladně vysušit, nikdy neinstalujte do robotického vysavače HEPA filtr, který je vlhký!
- Nevystavujte primární filtr a HEPA filtr slunečnímu záření.
- Vysávání se špinavým HEPA filtrem nebo bez vloženého HEPA filtru může robotický vysavač poškodit.
- Doporučujeme výměnu HEPA filtru každých 6 měsíců.

HLAVNÍ STŘEDOVÝ ČISTÍCÍ KARTÁČ A BOČNÍ ČISTÍCÍ KARTÁČE - čištění 1krát týdně



Hlavní středový čistící kartáč vyjměte stisknutím obou úchytek na krytu kartáče. K odstranění vlasů zamotaných do hlavního kartáče použijte čisticí nástroj. Udržte středový čistící kartáč bez většího množství vlasů, prachu, bavlny apod. Zkontrolujte dle intenzity znečištění, minimálně jednou týdně, oba boční čistící kartáče společně s otvorem pro nasávání vzduchu a odstraňte z nich namotané vlasy a další nečistoty.

SENZORY, NABÍJECÍ KONTAKTY A NABÍJECÍ (VYSÝPACÍ) STANICE



Konektory nabíjecí (vysýpací) stanice: Odpojte napájení a vyčistěte kontakty 1x za měsíc jemným, suchým hadříkem.

Přední pojezdové kolečko: Použijte plochý šroubovák, který vložíte pod gumové kolečko a pohybem vzhůru jej vyjmete. Po vyčištění jej vložte zpět až uslyšíte cvaknutí. Vyčistěte také osu kolečka.

Snímače podlahy: Vyčistěte jednou za týden tři senzory na spodní části robotického vysavače jemným, suchým hadříkem. Ověřte, že přední nárazník, pod kterým je umístěn senzor nárazu, není zablokovaný.

ŘEŠENÍ PROBLÉMŮ

Problém	Řešení
Robotický vysavač se chová „chaoticky“.	Vždy umístěte vysavač do nabíjecí stanice a až potom spusťte úklid.
Po nainstalování aplikace a párování mobilního telefonu s robotickým vysavačem, je vysavač „Nepřipojen“.	Zapněte a vypněte váš Wi-Fi router, odeberte v aplikaci váš robotický vysavač a zkuste jej spárovat znovu. Doporučujeme být vždy během párování v blízkosti Wi-Fi routeru.
Robotický vysavač nespustí úklid.	1. Robotický vysavač má slabou baterii. Nabijte baterii na plnou kapacitu před spuštěním úklidu. 2. Baterie je příliš zahřátá. Používejte robotický vysavač v teplotách 0°C ~ 40°C.
Robotický vysavač nelze nabít.	1. Nabíjecí stanice není připojena do sítě. Ujistěte se, že je napájecí kabel správně zapojen. 2. Nabíjecí elektrody mají špatný kontakt s robotickým vysavačem. Vyčistěte elektrody na robotickém vysavači a na nabíjecí základně.
Robotický vysavač se nevrátí do nabíjecí základny.	Ujistěte se, že je v okolí nabíjecí stanice dostatek místa a detekční zóna nabíjecí stanice je čistá.
Robotický vysavač je offline (nepřipojen k Wi-Fi routeru).	Ujistěte se, že je vaše Wi-Fi síť správně nastavená a plně funkční. Robotický vysavač by se měl neustále nacházet v dosahu kvalitního a silného Wi-Fi signálu z vašeho Wi-Fi routeru.
Vysávání je velmi hlasité.	Vyčistěte hlavní středový kartáč, boční kartáčky, pojezdová kolečka, spodní stranu robotického vysavače a přední nárazník.
Během vysávání se ozývá skřípání.	Vyjmete přední pojezdové kolečko a vyčistěte středovou osu od vlasů a prachu. Pokud je to nutné, můžete osu kolečka promazat.
Špatná kvalita úklidu.	Vysypte zásobník na nečistoty. Vyčistěte nebo vyměňte HEPA filtr a vyčistěte středový čistící kartáč.
Robotický vysavač nespustí plánovaný úklid.	1. Pokud je baterie robotického vysavače málo nabitá, úklid se nespustí. Nabijte baterii na plnou kapacitu prosím. 2. Naplánovaný úklid nebude správně synchronizován mezi robotickým vysavačem a vaším mobilním telefonem pokud je robotický vysavač odpojen od Wi-Fi sítě. Udržujte proto robotický vysavač neustále v dosahu kvalitního a silného Wi-Fi signálu z vašeho Wi-Fi routeru.

	Problém	Příčina	Řešení
1	Baterii vysavače nelze nabít	Vysavač není správně zaparkován v nabíjecí základně.	Ujistěte se, že nabíjecí kontakty jsou správně spojeny při zaparkování v nabíjecí základně
		Nabíjecí základna není připojena k elektrické síti a vysavač je zapnutý hlavním vypínačem.	Nabíjecí základna by měla být stále připojena k elektrické síti, nevypínejte ji. Vysavač je poté vždy připraven k dalšímu úklidu s plně nabitou baterií.
2	Vysavač uvízl během úklidu.	Vysavač uvízl v malém prostoru, namotal na čisticí kartáče volně ležící předměty jako např. záclony, koberec apod.	Vysavač se automaticky snaží uvolnit, pokud toho není schopen, uklidte překážku sami prosím.
3	Vysavač přerušil úklid a předčasně se vrací do nabíjecí základny.	Pokud se sníží stav baterie, přepne se vysavač automaticky do režimu návratu a vrátí se do nabíjecí základny.	Normální stav, nechte vysavač nabít na plnou kapacitu baterie a spusťte úklid znova.
		Čas fungování se liší v závislosti na povrchu podlahy, komplikovanosti místnosti a zvolenému režimu úklidu.	Normální stav, není nutno nijak řešit.
4	Vysavač nespustí úklid dle plánu.	Vysavač je vypnutý nebo je vybitá baterie.	Zapněte vysavač a dobijte baterii.
		Neuložili jste plánovaný úklid do paměti vysavače.	Provedte znova zadání času a dne do paměti vysavače na a ujistěte se, že vysavač je opravdu plně nabitý.
		Vysavač je blokováán.	Vypněte a vyčistěte vysavač.
5	Dálkové ovládání nepracuje (dosah DO je 5 metrů)	Slabé baterie v dálkovém ovládání.	Vyměňte baterie, dbejte na správnou polaritu při jejich vložení.
		Vysavač není zapnutý nebo nemá dostatečně nabitou baterii ke spuštění úklidu.	Ujistěte se, že je vysavač zapnutý a nabijte znova baterii vysavače.
		Infračervené čidlo dálkového ovládání je znečištěno nebo je zašpiněný snímač infračerveného signálu na vysavači.	Vyčistěte dálkové ovládání a vysavač.
		Mezi dálkovým ovládáním a vysavačem dochází k rušení signálu.	Vyhnete se používání v blízkosti jiných infračervených zařízení.

V případě, že nenastane vyřešení problému, zkontrolujte, že baterie je plně nabitá a poté vypněte a zapněte vysavač.

PÉČE O BATERII

- Pokud budete robotický vysavač převážet nebo ho nebudete delší dobu používat, vypněte jej.
- Dobijte baterii znova do plné kapacity, po třech měsících bez používání.

- Pokud nepoužíváte robotický vysavač delší dobu, vypněte jej a odpojte také nabíjecí stanici od elektrické sítě. Přesto byste měli vysavač plně nabít jednou za tři měsíce, abyste zabránili úplnému vybití baterie.

TECHNICKÁ PODPORA

Potřebujete poradit s nastavením a provozem TESLA RoboStar iQ400 Plus?

Kontaktujte nás na www.tesla-electronics.eu.

SPOTŘEBNÍ MATERIÁL

Spotřební materiál (sáčky na nečistoty, HEPA filtr, mop z mikrovlákna, levý a pravý čistící kartáček a mnoho dalších) můžete zakoupit v oficiálním eshopu značky TESLA eshop.tesla-electronics.eu.

ZÁRUČNÍ OPRAVA

Pro záruční opravu kontaktujte prodejce, u kterého jste TESLA produkt zakoupili.

Záruka se NEVZTAHUJE při:

- použití zařízení k jiným účelům
- běžné opotřebení vzniklé standardním používáním zařízení
- nedodržení bezpečnostních pokynů uvedených v uživatelském manuálu
- elektromechanické nebo mechanické poškození zařízení způsobené nevhodným použitím
- škodě způsobené přírodními živly jako je voda, oheň, statická elektřina, přepětí, atd.
- škodě způsobené neoprávněnou opravou
- nečitelném sériovém čísle zařízení
- baterii, pokud po více než 6 měsících používání nedrží svou původní kapacitu (záruka na kapacitu baterie je 6 měsíců)

PROHLÁŠENÍ O SHODĚ

My, TESLA Electronics LTD, prohlašujeme, že toto zařízení je v souladu se základními požadavky a dalšími příslušnými ustanoveními norem a předpisů relevantních pro daný typ zařízení.



Tento produkt splňuje požadavky Evropské Unie.



Pokud je tento symbol přeškrtnutého koše s kolem připojen k produktu, znamená to, že na produkt se vztahuje evropská směrnice 2002/96/ES. Informujte se prosím o místním systému separovaného sběru elektrických a elektronických výrobků. Postupujte prosím podle místních předpisů a staré výrobky nelikvidujte v běžném domácím odpadu. Správná likvidace starého produktu pomáhá předejít potenciálním negativním důsledkům pro životní prostředí a lidské zdraví.

Vzhledem k tomu, že se produkt vyvíjí a vylepšuje, vyhrazujeme si právo na úpravu uživatelského manuálu. Aktuální verzi tohoto uživatelského manuálu naleznete vždy na www.tesla-electronics.eu.

Design a specifikace mohou být změněny bez předchozího upozornění, tiskové chyby vyhrazeny.