

SENCOR®

STM 7870GG / STM 7871GR / STM 7872BL
STM 7873VT / STM 7874RD / STM 7875RS
STM 7876GD / STM 7877CH / STM 7878BK



 **ROBOT WORLD**



CZ ■ Kuchyňský robot

Návod k použití v originálním jazyce

ČTĚTE POZORNĚ A USCHOVEJTE JE PRO BUDOUCÍ POUŽITÍ.

- Tento spotřebič mohou používat děti ve věku 8 let a starší a osoby se sníženými fyzickými, smyslovými nebo mentálními schopnostmi nebo s nedostatkem zkušeností a znalostí, pokud jsou pod dozorem nebo byly poučeny o používání spotřebiče bezpečným způsobem a rozumí případným nebezpečím.
- Spotřebič nesmějí používat děti ani si s ním nesmějí hrát. Spotřebič a jeho přívodní kabel udržujte mimo dosah dětí.
- Před připojením spotřebiče k síťové zásuvce se ujistěte, že se shoduje nominální napětí uvedené na jeho typovém štítku s napětím ve vaší zásuvce.
- Nikdy nepoužívejte příslušenství, které není dodáváno s tímto spotřebičem nebo není výslovně doporučeno výrobcem pro tento typ spotřebiče.
- Spotřebič je určen pro použití v domácnosti. Nepoužívejte jej pro komerční účely, v průmyslovém prostředí nebo venku nebo k jiným účelům, než pro které je určen.
- Spotřebič vždy umísťujte na rovný, suchý a stabilní povrch. Nepokládejte jej na elektrický nebo plynový vaříč, do blízkosti otevřeného ohně nebo zařízení, které jsou zdrojem tepla.



Nevkládejte ruce do prostoru, který je označen tímto symbolem. Jinak by mohlo dojít k úrazu, pokud je multifunkční hlava odklopena a není řádně aretována v horní poloze.

- Nikdy nepoužívejte více typů nástavců současně.
- Před uvedením spotřebiče do chodu se ujistěte, že je správně

sestaven a že multifunkční hlava je sklopena do horizontální polohy. Z bezpečnostních důvodů je tento spotřebič vybaven pojistkou, která neumožní spuštění motoru, pokud je multifunkční hlava odklopena.

- Pokud dojde k odklopení multifunkční hlavy během provozu, chod spotřebiče se automaticky zastaví. Po sklopení multifunkční hlavy do horizontální pracovní polohy nedojde k automatickému obnovení chodu spotřebiče. Pro obnovení chodu je třeba stisknout tlačítko **A18** na displeji.
- Nedotýkejte se rotujících částí spotřebiče a dbejte na to, aby se do jejich blízkosti nedostaly cizí předměty, jako např. oblečení, vlasy apod. Mohlo by dojít k úrazu nebo poškození spotřebiče.
- Jestliže nějaký předmět, jako například lžice nebo vařečka, spadne do mísy během provozu, okamžitě nastavte regulátor rychlosti do polohy OFF (pohotovostní režim) a přívodní kabel odpojte od zásuvky. Vyčkejte, až se zastaví rotující části, a poté předmět vyjměte.
- Pokud se přísady přichycují k nástavci nebo stěnám mísy, spotřebič vypněte, odpojte od síťové zásuvky a vyčkejte, až se zastaví rotující části. Silikonovou stěrkou očistěte nástavec a stěny mísy. Poté můžete spotřebič opět uvést do chodu.
- Dbejte na to, aby se při provozu do plnicího otvoru mlýnku na maso nedostaly vlasy, oblečení nebo jiné předměty. Do plnicího otvoru vkládejte pouze suroviny, které mají být zpracovány.
- Nikdy nepoužívejte prsty nebo jiné předměty k protlačení přísad plnicím otvorem mlýnku na maso. K tomuto účelu slouží přítlak, který je součástí příslušenství.



Varování:

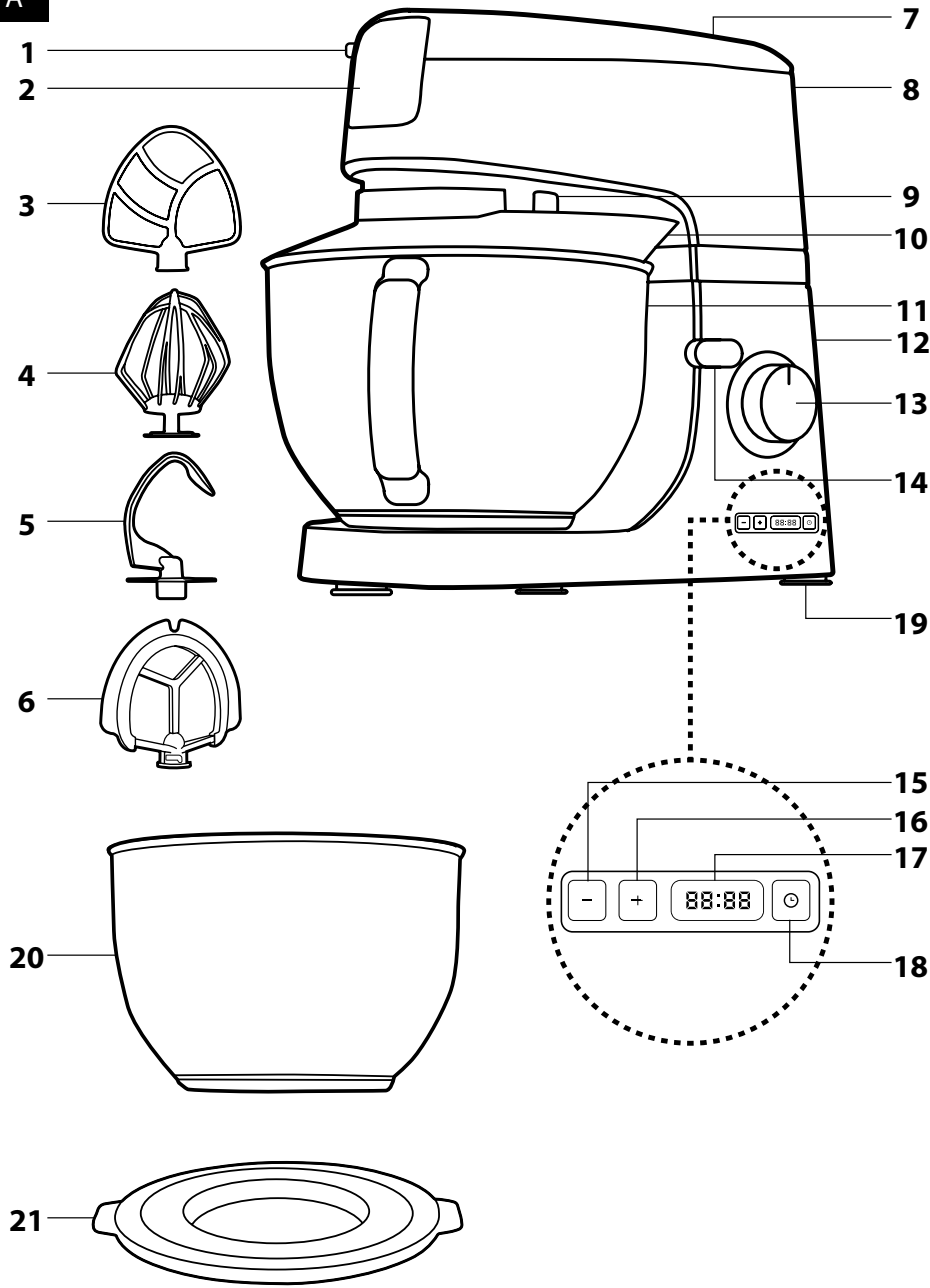
Nesprávné používání může vést ke zranění.

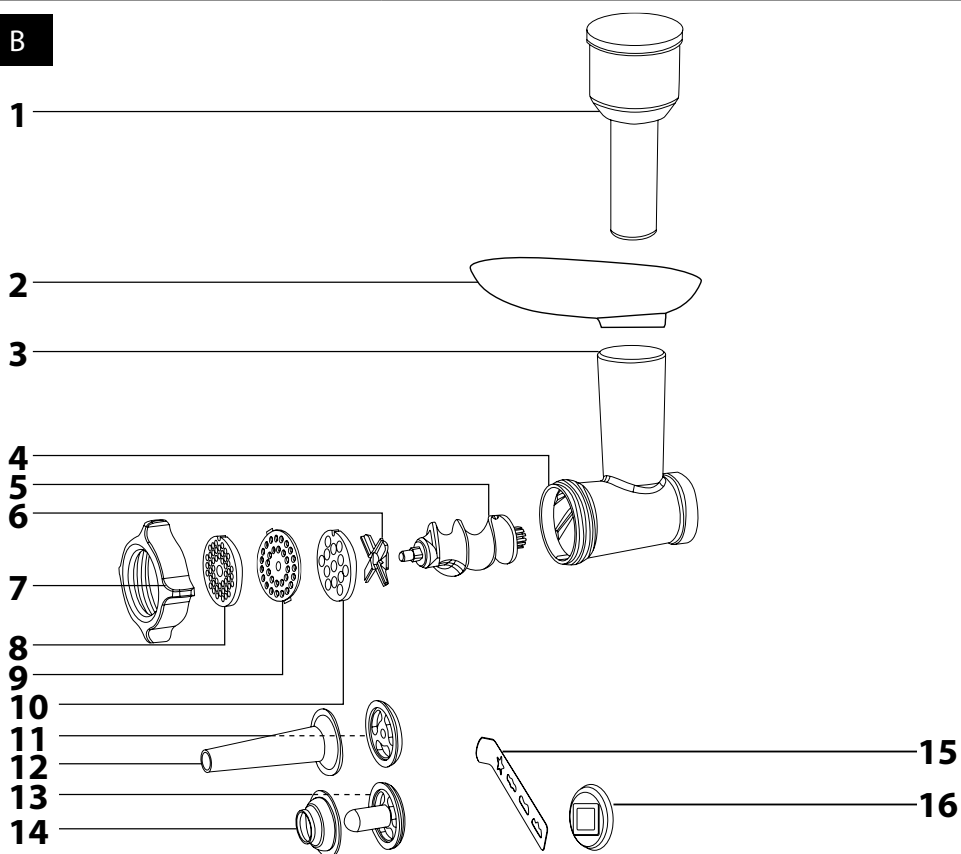
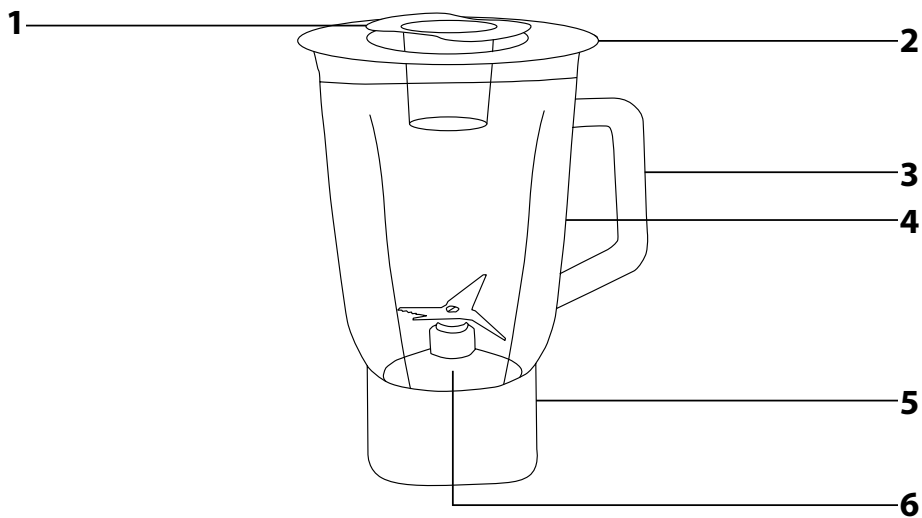
- Při manipulaci s mlecím nožem mlýnku na maso a nožovou jednotkou mixéru dbejte zvýšené opatrnosti, aby nedošlo k poranění o ostří. Zvýšená pozornost musí být věnována při vyprazdňování nádoby mixéru, při vyjímání nožové jednotky z nádoby, při vyjímání mlecího nože z komory a při čištění.
- Nepokoušejte se mlít kosti, skořápky ořechů nebo jiné tvrdé suroviny.
- V mixovací nádobě lze zpracovávat horké tekutiny o teplotě až do 55 °C. Při manipulaci s horkými tekutinami a potravinami dbejte zvýšené opatrnosti. Horká pára nebo rozstříknutí horkých tekutin a potravin může způsobit opaření. Nikdy nespouštějte mixér bez řádně nasazeného víka. Pokud zpracováváte horké tekutiny, neodnímejte během provozu vnitřní víčko. Nedotýkejte se zahřátého povrchu. Pro přenášení zahřáté mixovací nádoby používejte rukojeť.
- Maximální doba nepřetržitého provozu je 10 minut. V režimu hnětení nepřekračujte maximální dobu provozu 5 minut a při použití mixéru nepřekračujte dobu provozu 2 minut. Před dalším spuštěním nechejte spotřebič 30 minut vychladnout.
- Spotřebič vždy vypněte a odpojte od síťové zásuvky, pokud jej nebudete používat, pokud ho necháváte bez dozoru a před montáží, demontáží, čištěním nebo jeho přemístěním. Před demontáží spotřebiče a výměnou příslušenství nebo přístupných částí, které se při používání pohybují, vyčkejte, až se pohyblivé části zastaví.
- Čištění provádějte dle pokynů uvedených v kapitole Čištění a údržba.
- Spotřebič nemyjte pod tekoucí vodou ani jej neponořujte do vody nebo jiné tekutiny.
- Spotřebič nespouštějte naprázdno. Nesprávné používání spotřebiče může nepříznivě ovlivnit jeho životnost.

- Dbejte na to, aby se vidlice síťového kabelu nedostala do kontaktu s vodou nebo vlhkostí. Na síťový kabel nepokládejte těžké předměty. Dbejte na to, aby síťový kabel nevisel přes okraj stolu nebo aby se nedotýkal horkého povrchu.
- Síťový kabel odpojíte od zásuvky tahem za zástrčku, nikoli za kabel. Jinak by mohlo dojít k poškození síťového kabelu nebo zásuvky.
- Pokud je síťový kabel poškozen, výměnu svěřte odbornému servisnímu středisku. Spotřebič s poškozeným síťovým kabelem je zakázáno používat.
- Abyste se vyvarovali nebezpečí úrazu elektrickým proudem, neopravujte spotřebič sami ani ho nijak neupravujte. Veškeré opravy svěřte autorizovanému servisnímu středisku. Zásahem do spotřebiče se vystavujete riziku ztráty zákonného práva z vadného plnění, případně záruky za jakost.

ROBOT WORLD

A



B**C**

- Před zapnutím spotřebiče se, prosím, seznámte s návodem k jeho obsluze, a to i v případě, že jste již seznámeni s používáním spotřebičů podobného typu. Spotřebič používejte pouze tak, jak je popsáno v tomto návodu k použití. Návod uschovejte pro případ další potřeby.
- Minimálně po dobu trvání zákonné práva z vadného plnění, případně záruky za jakost doporučujeme uschovat originální přípravky karton, balící materiál, pokladní doklad a potvrzení o rozsahu odpovědnosti prodávajícího nebo záruční list. V případě přepravy doporučujeme zabalit spotřebič opět do originálního krabice od výrobce.

POPIS SPOTŘEBIČE A JEHO PŘÍSLUŠENSTVÍ

- A1** Tlačítko pro uvolnění mlýnku na maso z čelního výstupu
- A2** Snímatelný kryt čelního výstupu pro připevnění mlýnku na maso
- A3** Michací metla ve tvaru písmene A
- A4** Šlehač balonová metla
- A5** Hnětací hák
- A6** Pružná michací metla
- A7** Snímatelný kryt horního výstupu pro připevnění mixéru
- A8** Výkryvný multifunkční hlava
- A9** Výstup pro připevnění nástavců **A3**-**A6**
- A10** Průhledný kryt mísy s otvorem pro přidávání ingrediencí
- A11** 4,5l nerezová mísa s drždalem
- A12** Základna
- A13** Regulator rychlosti slouží k plynulému nastavení rychlostního
- stupně MIN-1-2-3-4-5-6-MAX, nastavení pulzního stupně (PULSE) a vypnutí spotřebiče (OFF).
- A14** Pojistka pro odjštění multifunkční hlavy
- A15** Tlačítko „-“ (minus) pro snižování času
- A16** Tlačítko „+“ (plus) pro navýšování času
- A17** Displej
- A18** Tlačítko pro zastavení a znovuspustění chodu
- A19** Protiskluzové nožky pro stabilitu spotřebiče během provozu
- A20** 3l nerezová mísa bez drždala
- A21** Víko slouží k uzavření nerezové mísy **A11**, když v ní chcete zpracované ingredience krátkodobě uchovat.

POPIS PŘÍSLUŠENSTVÍ MLÝNKU NA MASO

- B1** Přítlak
- B2** Nerezová násypka
- B3** Plnicí otvor
- B4** Mleci komora
- B5** Šneková hřídel
- B6** Mleci nůž
- B7** Šroubovací uzávěr
- B8** Jemný mleci disk
- B9** Středně hrubý mleci disk
- B10** Hrubý mleci disk
- B11** Separátor
- B12** Nástavec na plnění střívek
- B13** Formovač
- B14** Kuželový nástavec
- B15** Tvořítka na cukroví
- B16** Držák tvořítka na cukroví



Poznámka:

Součásti **B11**-**B14** jsou uloženy uvnitř přítlaku **B1**.
Některé modely jsou vybaveny pouze jemným a hrubým mleci diskem **B8** a **B10**.

POPIS PŘÍSLUŠENSTVÍ MIXÉRU

- C1** Vnitřní víčko mixovací nádoby
- C2** Obvodové víko mixovací nádoby s otvorem pro přidávání ingrediencí
- C3** Rukojeť
- C4** Tritanová mixovací nádoba s titanovými noži, objem 1,5 l
- C5** Manžeta
- C6** Nožová jednotka

PŘED PRVNÍM POUŽITÍM

1. Spotřebič a jeho příslušenství vyjměte z obalového materiálu.
2. Všechny odnímatelné součásti příslušenství, které jsou určeny pro styk s potravinami, důkladně omyjte teplou vodou za použití neutrálního kuchyňského saponátu. Poté je opláchněte čistou vodou a důkladně vytřete dosucha jemnou utěrkou, nebo je nechte volně uschnout. Po umytí a osušení doporučujeme natřít nůž **B6** a mleci disky **B8**-**B10** stolním olejem.
3. Robot ani jeho přírodní kabel neponechávejte do vody nebo jiné tekutiny.



Upozornění:

Kovové součásti mlýnku na maso a nástavce **A3**-**A6** nejsou určeny k mytí v myčce nádobí. Ostatní odnímatelné součásti lze nechat umýt v myčce nádobí.

MÍCHÁNÍ, ŠLEHÁNÍ A HNĚTENÍ

VÝBĚR TYPU NÁSTAVCE

Typ nástavce	Účel použití
Michací metla A3 a A6	Používá se k mísení lehkých až středně těžkých těst bez kvasnic, k přípravě plev, krémů, náplní apod. Nepoužívejte ji k hnětení těžkých těst.
Šlehač balonová metla A4	Používá se ke šlehání vajec nebo vaječných bílků, šlehačky, pěnových krémů apod. Nepoužívejte ji k mísení nebo hnětení těst.
Hnětací hák A5	Používá se k hnětení různých druhů těst včetně těžkých a hutných těst, jako je např. chlebové těsto, těsto na pizzu, těsto na čerstvé těstoviny apod.

SESTAVENÍ A DEMONTÁŽ KUCHYŇSKÉHO ROBOTU

- Než začnete sestavovat nebo demontovat kuchyňský robot, ujistěte se, že je vypnutý a odpojený od síťové zásuvky.

1. Vložení mísy a připevnění krytu

- 1.1 Kuchyňský robot postavte na rovny, suchý a stabilní povrch, například na pracovní desku kuchyňské linky.
- 1.2 Pomocí pojistky **A14** odjistěte multifunkční hlavu **A8** a odklopte ji až nadoraz. Po odklopení multifunkční hlavy uvolněte pojistku **A14**. Aretace multifunkční hlavy v horní otevřené poloze je signalizována vrácením pojistky do výchozí polohy, což je doprovázeno slyšitelným cvaknutím.
- 1.3 Nerezovou mísu **A11** vložte do základny **A12** a upevněte ji pootočením ve směru hodinových ručiček. Pokud je mísa řádně upevněna, nelze ji samostatně zdvihnout ze základny.
- 1.4 Na spodní část multifunkční hlavy **A8** s výstupem **A9** nasuňte kryt **A10** tak, aby západky po obvodu kruhového otvoru v krytu **A10** zapadly do výřezů po obvodu výstupu **A9**.
- 1.5 Víko **A21** se používá k zakrytí mísy **A11**, když v ní chcete zpracované ingredience krátkodobě uchovat.

2. Připevnění nástavců

- 2.1 Při nasazování nástavce musí být multifunkční hlava **A7** aretována v otevřené poloze, viz bod 1.2 předchozí podkapitoly. K výstupu **A8** připevněte jeden z nástavců **A3**-**A5** tak, aby hřídel výstupu **A8** zapadla do nástavce. Nástavec přitlačte směrem k výstupu **A8** a pootočte jím proti směru hodinových ručiček, aby došlo k jeho upevnění. Za nástavec jednou rukou lehce zatáhněte směrem dolů, abyste ověřili, že je řádně připevněn.
- 2.2 Do mísy **A11** vložte suroviny, které chcete zpracovat. Pojistku **A14** odjistěte a multifunkční hlavu **A8** sklopte do horizontální polohy. Po sklopení hlavy pojistku uvolněte. Aretace multifunkční hlavy ve sklopené pracovní poloze je signalizována vrácením pojistky do výchozí polohy. To je doprovázeno slyšitelným cvaknutím.

3. Demontáž

- 3.1 Pomocí pojistky **A14** odjistěte multifunkční hlavu **A8** a odklopte ji až nadoraz. Po odklopení multifunkční hlavy pojistku uvolněte. Aretace multifunkční hlavy v horní otevřené poloze je signalizována vrácením pojistky do výchozí polohy, což je doprovázeno slyšitelným cvaknutím.
- 3.2 Nástavec mírně zatlačte směrem k výstupu **A9** a pootočte jím ve směru hodinových ručiček, aby došlo k jeho uvolnění a sejměte jej. Mísu **A11** pootočte proti směru hodinových ručiček a vyjměte ji ze základny **A12**. Kryt **A10** sejměte tahem dolů. Multifunkční hlavu **A8** uveďte zpět do horizontální polohy.

OBSLUHA KUCHYŇSKÉHO ROBOTU

1. Vyberte správný typ nástavce dle účelu použití a spotřebič sestavte dle instrukcí uvedených v kapitole Sestavení a demontáž spotřebiče. Do mísy **A11** vložte suroviny.



Upozornění:

V jedné dávce lze zpracovat maximálně 2,2 l lehkého těsta nebo 0,8 l hutného, těžkého těsta. Maximální množství bílků, které lze šlehat najednou, je 12 ks. Mísu **A11** doporučujeme plnit maximálně do úrovně rysky 3 l. Pokud vložíte do mísy **A11** příliš malé množství ingrediencí (méně než 0,3 l těsta), nemusí dojít k jejich optimálnímu zpracování.

2. Ujistěte se, že multifunkční hlava **A8** je sklopena do horizontální pracovní polohy a že regulator rychlosti **A13** je nastaven v poloze OFF (vypnutý). Síťový kabel připojte k zásuvce.
3. Reguletem **A13** nastavte požadovaný rychlostní stupeň. Plynulým otáčením regulátoru **A13** ve směru hodinových ručiček se rychlost zvyšuje, otáčením v opačném směru se rychlost snižuje. K počátečnímu promíslení surovin nastavte nejprve nižší rychlost a poté ji upravte dle potřeby. Elektronická regulace rychlosti zabezpečuje udržení nastavené rychlosti při různém zatížení. Během provozu můžete přidávat do mísy **A11** ingredience otvorem v krytu **A10**.
4. Pulzní režim slouží ke krátkodobému zvýšení rychlosti otáček na maximum. Ke spuštění pulzního režimu otočte regulátorem rychlosti **A13** do polohy PULSE a pro zajištění nepřetržitého chodu jej přidržíte v této poloze. Jakmile regulátor **A13** uvolníte, automaticky se vrátí do polohy OFF (vypnutý).
5. Pokud je třeba seřít přísady ze stěny mísy **A11** a z nástavce, kuchyňský robot nejdříve vypněte nastavením regulátoru **A13** do polohy OFF (vypnutý) a odpojte jej od síťové zásuvky. Vyčkejte, až se rotující části zastaví a teprve poté seřete přísady plastovou stěrku.
6. Po ukončení používání nastavte regulátor **A13** do polohy OFF (vypnutý) a síťový kabel odpojte od zásuvky.
7. Vyčkejte, až se rotující části zastaví a kuchyňský robot demontujte dle instrukcí uvedených v kapitole Sestavení a demontáž spotřebiče. K odstranění obsahu mísy **A11** použijte měkkou plastovou stěrku.
8. Po každém použití vyčistěte kuchyňský robot dle pokynů uvedených v kapitole Čištění a údržba.

LED OSVĚTLENÍ

- Multifunkční hlava **A8** je vybavena LED osvětlením, které se automaticky rozsvítí po připojení kuchyňského robotu k síťové zásuvce. LED osvětlení automaticky zhasne po 2,5 minutách nečinnosti, tzn. když spotřebič není v chodu nebo když nedojde během této chvíle k nastavení rychlosti. LED osvětlení se opět automaticky zapne, když uvedete kuchyňský robot do provozu nastavením regulátoru **A13** na požadovaný rychlostní stupeň.

DISPLEJ

- Spotřebič je vybaven displejem **A17**, který zobrazuje buď uplynutého času chodu kuchyňského robota (funkce přičítávání) nebo zobrazuje zbývající čas chodu (funkce odpočítávání). Displej se automaticky rozsvítí po připojení kuchyňského robota k síťové zásuvce a zůstane svítit i poté, co zhasne LED osvětlení z důvodu neprovedení žádné akce.

CHOD SE ZOBRAZENÍM UPLYNUTÉHO ČASU

- Po nastavení některého z rychlostních stupňů regulátorem **A13** se spustí chod kuchyňského robota a zároveň bude na displeji **A17** automaticky zobrazován čas chodu v sekundových intervalech.
- Stisknutím tlačítka **A18** zastavíte chod kuchyňského robota i přičítávání času. Na displeji zůstane zobrazen aktuálně uplynutý čas chodu kuchyňského robota. Opětovným stisknutím tlačítka **A18** spustíte chod kuchyňského robota a připočítávání času bude pokračovat.
- Nastavením regulátoru **A13** do polohy OFF (vypnuto) se vypne chod kuchyňského robota a čas na displeji se vynuluje (00:00).
- Pokud během chodu kuchyňského robota odklopite multifunkční hlavu **A8** nebo sejmete kryt **A7** horního výstupu pro připevnění mixeru, chod se zastaví a na displeji bude blikat aktuálně uplynutý čas chodu kuchyňského robota. Pro pokračování v chodu a přičítávání času nejprve sklopte multifunkční hlavu **A8** do pracovní polohy nebo nasadíte zpět kryt **A6** a stisknete tlačítko **A18**.



Poznámka:

Pokud bude kuchyňský robot v chodu nepřetržitě po dobu 30 minut, dojde k jeho automatickému zastavení. LED osvětlení bude svítit a na displeji bude blikat čas chodu.

CHOD S ODPočÍTÁVÁNÍM ČASU

- Chcete-li použít kuchyňského robota s odpočítáváním času, je nutno nejprve nastavit čas, po který bude kuchyňský robot v chodu a pak se automaticky zastaví.



Poznámka:

Na displeji lze nastavit maximální čas chodu 30 minut.

- Pokud chcete, aby byl kuchyňský robot v chodu maximálně 10 minut (interval 00:03 s – 10:00 min), nastavte požadovaný čas tlačítkem **A16**. S každým stisknutím tlačítka se bude čas zvyšovat v krocích po 30 sekundách. Chcete-li odpočítávání času chodu snížit, mačkejte tlačítko **A15**. Čas se bude snižovat v krocích po 30 sekundách.
- Pokud chcete, aby byl kuchyňský robot v chodu v časovém rozsahu od 10 minut po 30 minut (interval 10:00 – 30:00 min), nastavte požadovaný čas tlačítkem **A16**. S každým stisknutím tlačítka se bude čas zvyšovat v krocích po 1 minutě. Chcete-li odpočítávání času chodu snížit, mačkejte tlačítko **A15**. Čas se bude snižovat v krocích po 1 minutě.



Tip:

Pokud je na displeji zobrazen čas 00:00, pak stisknutím tlačítka **A15** nastavíte čas 30 minut (30:00).

- Po nastavení některého z rychlostních stupňů regulátorem **A13** se spustí chod kuchyňského robota a zároveň bude na displeji **A17** odpočítáván čas v sekundových intervalech.
- Stisknutím tlačítka **A18** zastavíte chod kuchyňského robota i odpočítávání času. Na displeji zůstane zobrazen zbývající čas chodu kuchyňského robota. Opětovným stisknutím tlačítka **A18** spustíte chod kuchyňského robota a odpočítávání času bude pokračovat.
- Pokud během chodu robota odklopite multifunkční hlavu **A8** nebo sejmete kryt **A7** horního výstupu pro připevnění mixeru, chod se zastaví a na displeji bude blikat zbývající čas chodu kuchyňského robota.
- Pro pokračování v chodu a odpočítávání času nejprve sklopte multifunkční hlavu **A8** do pracovní polohy nebo nasadíte zpět kryt **A7** a stisknete tlačítko **A18**.

VYNULOVÁNÍ ČASU

- Chcete-li vynulovat nastavený čas odpočítávání a přitom nechcete kuchyňského robota vypnout, stisknete současně tlačítka **A15** a **A18**. Čas se vynuluje na hodnotu 00:00.

RYCHLÝ PRŮVODCE ZPRACOVÁNÍM INGREDIENCÍ

Typ nástavce	Prísady	Maximální množství	Doba zpracování	Výběr rychlosti
Šlehací balónová metla A4 a A6	Bílky	12 ks	4 min	5–6
Šlehací balónová metla A4 a A6	Smetana ke šlehání	1 l	6–8 min	5–6
Míchací metla A3	Těsto na dort	2,2 l	6 min	3–4
Hnětací hák A5	Chlebové těsto Těsto na pizzu	0,8 l	4–5 min	MIN až 2



Poznámka:

Výše uvedené doby zpracování jsou pouze orientační. Při šlehání vaječných bílků musí být množství tuku méně způsobit, než nedojde k vyšlehání bílků do požadované sňehové konzistence. Smetana ke šlehání by měla být před šleháním ochlazená na teplotu 6 °C. Prísady pro přípravu různých druhů těst nechejte před zpracováním odležet při pokojové teplotě.

MLETÍ MASA, VÝROBA KLOBÁS A KEBABU A TVAROVÁNÍ SUKROVÍ

SESTAVENÍ A DEMONTÁŽ MLÝNKU NA MASO

1. Do mlecí komory **B4** vložte šnekovou hřídel **B5** ozubeným kolečkem napřed.
2. Na hřídel **B5** nasadíte mlecí nůž **B6** (ostřím směrem ven z mlecí komory) a na něj nasadíte mlecí disk **B8**, **B9** nebo **B10** v závislosti na preferované hrubosti mletí. Dbejte na to, aby výstupek v mlecí komoře **B4** zapadl do výřezu v mlecím disku.



Upozornění:

Při nasazování nože **B6** dbejte zvýšené opatrnosti, abyste se neporanili o jeho ostří.

3. Na mlecí komoru **B4** nasadíte uzávěr **B7** a řádně jej upevněte zašroubováním ve směru hodinových ručiček. Na plnicí otvor **B3** nasadíte nerezovou náspyčku **B2**.
4. Ujistěte se, že robot je vypnutý a odpojený od síťové zásuvky. Multifunkční hlava **A8** musí být sklopena do horizontální polohy a nástavec na šlehání, míchání nebo hnětání demontován. Z multifunkční hlavy **A8** sejmete čelní kryt **A2**. Nástavec nástavec přiložte k čelnímu výstupu tak, aby byl plnicí otvor **B3** nakloněný doprava zhruba ve 45° úhlu od vodorovné osy, a nástavec zajistíte ve své poloze pootočením proti směru hodinových ručiček. Zajištění nástavce je signalizováno vysunutím tlačítka **A1**. To je doprovázeno hlasitým cvaknutím.
5. Při demontáži mlýnku na maso nejprve sejmete náspyčku **B2**. Poté stisknete tlačítko **A1** a mlýnek sejmete pootočením ve směru hodinových ručiček. Po sejmutí mlýnku vraťte kryt **A2** zpět na své místo.
6. Při rozebrání mlýnku na jednotlivé součásti postupujte opačným způsobem než při jeho sestavení.

POUŽITÍ MLÝNKU NA MASO

1. Nejprve si připravte maso k mletí a to následujícím způsobem. Vykostíte jej, zbavte šlach, chrupavek a nakrájete na kusky o velikosti cca 2 x 2 x 6 cm, které volně projdou plnicím otvorem **B3**.



Upozornění:

Nezpracovávejte zmražené maso. Před mletím jej nechejte rozmrazout.

2. Ujistěte se, že robot je správně sestaven a regulátor **A13** je v poloze OFF (vypnuto).
3. Pod mlýnek umístíte misku **A11** nebo jinou vhodnou nádobu. Zástrčku síťového kabelu připojte k zásuvce.
4. Regulátorem nastavte požadovaný stupeň rychlosti. Nejprve doporučujeme nastavit rychlost 3 a pak ji zvýšit dle potřeby. Kusky masa vkládáte postupně do plnicího otvoru **B3** a stlačíte je přítlakem **B1**. Dbejte na to, aby nedošlo k upcání plnicího otvoru **B3** velkým množstvím masa. Nezpracovávejte větší množství než 5 kg masa v jedné dávce. Doba zpracování se pohybuje v řádech několika minut.



Upozornění:

Ke stlačování masa nepoužívejte prsty nebo jiné předměty. Vždy použijte k tomu určený přítlak **B1**.

5. Mleté maso bude padat do připravené nádoby. Zbytky masa, které zůstaly v mlecí komoře **B4**, lze odstranit semletím krajice chleba nebo rohlíku.
6. Pro vypnutí robota nastavte regulátor **A13** do polohy OFF (vypnuto).
7. Po každém použití vyčistěte mlýnek na maso dle pokynů uvedených v kapitole Čištění a údržba.

SESTAVENÍ A DEMONTÁŽ NÁSTAVCE NA VÝROBU KLOBÁS

1. Postupujte stejným způsobem jako při sestavení mlýnku na maso pouze s tím rozdílem, že místo mlecího nože **B6** a disku **B8**, **B9** nebo **B10** použijete součásti **B11** a **B12**.
2. Separátor **B11** nasadíte na šnekovou hřídel tak, aby výstupek v mlecí komoře **B4** zapadl do výřezu v separátoru **B11**. Na separátor **B11** umístíte nástavec na plnění střívek **B12** a celou sestavu nástavce na výrobu klobás zkompletujete našroubováním uzávěru **B7** na mlecí komoru **B4**. Na plnicí otvor **B3** nasadíte nerezovou náspyčku **B2**.
3. Připravený nástavec k robotu provedete stejným způsobem, jak je uvedeno v bodě 4 kapitoly Sestavení a demontáž mlýnku na maso.
4. Při demontáži nejprve sejmete náspyčku **B2**. Poté stisknete tlačítko **A1** a nástavec sejmete pootočením ve směru hodinových ručiček. Po sejmutí nástavce vraťte kryt **A2** zpět na své místo.
5. Při rozebrání mlýnku na jednotlivé součásti postupujte opačným způsobem než při jeho sestavení.

POUŽITÍ NÁSTAVCE NA VÝROBU KLOBÁS

1. Ujistěte se, že robot je správně sestaven a regulátor **A13** je v poloze OFF (vypnuto). Zástrčku síťového kabelu připojte k zásuvce.
2. Připravte si střívků, které budete plnit mletým masem, a nechejte jej máčet ve vlažné vodě cca 10 minut. Namletou masovou směs položte na náspyčku **B2**. Střívků vyjměte z vody a jeden jeho konec zašpejlete nebo zavažte a druhý konec nasuňte jako harmoniku na nástavec na plnění střívek **B12**.

www.robotworld.cz

- Regulátorem **A13** nastavte požadovaný stupeň rychlosti. Doporučujeme nastavit nejdříve nižší rychlostní stupeň a pak jej dle potřeby zvýšit. Jednou rukou přidržujte strůvko na nástavci **B12** a druhou rukou pomocí přítlaku **B1** protlačujte namletou masovou směs plnicím otvorem **B3**. Pokud se strůvko přichycuje k nástavci **B12**, je třeba jej znovu navlhčit vodou.



Upozornění:

Ke stlačování mletého masa nepoužívejte prsty nebo jiné předměty. Vždy používejte k tomu určený přítlak **B1**.

- Pro vypnutí spotřebiče nastavte regulátor rychlosti **A13** do polohy OFF (vypnuté).
- Na každém použití vyčistěte jednotlivé součásti nástavce dle pokynů uvedených v kapitole Čištění a údržba.

SESTAVENÍ A DEMONTÁŽ NÁSTAVCE NA VÝROBU KEBABU

- Postupujte stejným způsobem jako při sestavení mlynku na maso pouze s tím rozdílem, že místo mlecího nože **B6** a disku **B8, B9** nebo **B10** použijete součásti **B13** a **B14**.
- Formovač **B13** nasadte na šnekovou hřídel **B5** tak, aby výstupek v mlecí komoře **B4** zapadl do výřezu ve formovači **B13**. Na formovač **B13** umístěte kuželový nástavec **B14** a celou sestavu nástavce na výrobu kebabu zkompletujte našroubováním uzávěry **B7** na mlecí komoru **B4**. Na plnicí otvor **B3** nasadte nerezovou náсыпку **B2**.
- Přípevnění nástavce k robotu proveďte stejným způsobem, jak je uvedeno v bodě 4 kapitoly Sestavení a demontáž mlynku na maso.
- Při demontáži nejdříve sejměte náсыпку **B2**. Poté stiskněte tlačítko **A1** a nástavec sejměte pootočením ve směru hodinových ručiček. Po sejmutí nástavce vraťte kryt **A2** zpět na své místo.
- Při rozebrání nástavce na jednotlivé součásti postupujte opačným způsobem než při jeho sestavení.

POUŽITÍ NÁSTAVCE NA VÝROBU KEBABU

- Ujistěte se, že robot je správně sestaven a regulátor **A13** je v poloze OFF (vypnuté). Zastrčku síťového kabelu připojte k zásuvce.
- Přípravou masovou směs na kebab položte na náсыпку **B2**. Regulátorem **A13** nastavte požadovaný stupeň rychlosti. Doporučujeme nastavit nejdříve nižší rychlostní stupeň a pak jej dle potřeby zvýšit. Pomocí přítlaku **B1** protlačujte směs plnicím otvorem **B3**. Výsledkem bude dutá masová trubička, která se pak nakrájí na menší kusky. Kebab je tradiční pokrmy zemi blízkého východu vyrobený převážně z mletého masa a celozrnné pšenice.



Upozornění:

Ke stlačování mletého masa nepoužívejte prsty nebo jiné předměty. Vždy používejte k tomu určený přítlak **B1**.

- Pro vypnutí spotřebiče nastavte regulátor **A13** do polohy OFF (vypnuté).
- Na každém použití vyčistěte jednotlivé součásti nástavce dle pokynů uvedených v kapitole Čištění a údržba.

SESTAVENÍ A DEMONTÁŽ NÁSTAVCE NA VÝROBU CUKROVÍ

- Postupujte stejným způsobem jako při sestavení mlynku na maso pouze s tím rozdílem, že místo mlecího nože **B6** a disku **B8, B9** nebo **B10** použijete součásti **B11, B15** a **B16**.
- Na šnekový hřídel nasadte separátor **B11** tak, aby výstupek v mlecí komoře **B4** zapadl do výřezu v separátoru **B11**. Do šroubovacího uzávěry **B7** vložte držák na tvořítka **B16**. Uzávěry **B7** našroubujte na mlecí komoru **B4** ve směru hodinových ručiček a řádně jej utáhněte. Sestavu zkompletujte vsunutím tvořítka **B15** do držáku **B16** a přípevněním náсыпки **B2** k plnicímu otvoru **B3**.
- Přípevnění nástavce k robotu proveďte stejným způsobem, jak je uvedeno v bodě 4 kapitoly Sestavení a demontáž mlynku na maso.
- Při demontáži nejdříve sejměte náсыпку **B2**. Poté stiskněte tlačítko **A1** a nástavec sejměte pootočením ve směru hodinových ručiček. Po sejmutí nástavce vraťte kryt **A2** zpět na své místo.
- Při rozebrání nástavce na jednotlivé součásti postupujte opačným způsobem než při jeho sestavení.

POUŽITÍ NÁSTAVCE NA VÝROBU CUKROVÍ

- Přípravené těsto si položte na náсыпку **B2**. Posunutím tvořítka **B15** doleva nebo doprava nastavte požadovaný tvar cukroví.
- Zastrčku síťového kabelu připojte k zásuvce. Regulátorem **A13** nastavte požadovaný rychlostní stupeň. Při prvním spuštění doporučujeme nastavit rychlost 3 a pak ji snížit nebo zvýšit dle potřeby.
- K protlačování těsta plnicím otvorem **B3** používejte přítlak **B1**. Kuchyňský robot bude vytlačovat těsto v požadovaném tvaru, které jste nastavili pomocí tvořítka **B15**. Pod vytlačovaným těstem doporučujeme přidržovat tácek nebo dlaň. Vytvarované těsto pak rozkrájejte na menší kusky.




Upozornění:

Ke stlačování těsta nepoužívejte prsty nebo jiné předměty. Vždy používejte přítlak **B1**.

- Pro ukončení používání vypněte kuchyňský robot nastavením regulátoru **A13** do polohy OFF (vypnuté).
- Na každém použití vyčistěte nástavec dle pokynů uvedených v kapitole Čištění a údržba.

MIXOVÁNÍ

SESTAVENÍ A DEMONTÁŽ MIXÉRU

- Na mixovací nádobu **C4** nasadte obvodové víko **C2** tak, aby jeho okraje kopírovaly hrdlo nádoby, a řádně jej stlačte dolů po celém obvodu. Do otvoru ve víku **C2** vložte vnitřní víčko **C1** a řádně jej stlačte dolů až nadoraz.
- Ujistěte se, že robot je vypnutý a odpojený od síťové zásuvky. Multifunkční hlava **A8** musí být sklopena do horizontální polohy a nástavec na šlehání, míchání nebo hnetění demontován. Uvolněte a sejměte kryt horního výstupu **A7**. Sestavenou nádobu umístěte na horní výstup a lehkým tahem s ní pootočte ve směru symbolu  až nadoraz. Bezpečnostní pojistka neumožní spuštění mixéru, pokud není správně připraven k multifunkční hlavě **A8**.
- Při demontáži postupujte opačným způsobem.
- Před spuštěním přístroje se ujistěte, že je nožová jednotka **C6** správně uložena v manžetě **C5**. Řádně utáhněte manžetu **C5** na mixovací nádobu **C4**.

POUŽITÍ MIXÉRU

- Mixér je určen k přípravě pokrmů a nápojů, jako jsou mléčné koktejly, krémové polévky, omáčky, pomazánky, čerstvé dětské mixované pokrmy apod. Neslouží k odšťavňování ovoce a zeleniny, přípravě bramborového pyré, kynutého těsta ani ke šlehání vaječných bílků.
- Mixér sestavte dle instrukcí uvedených v kapitole Sestavení a demontáž mixéru a přísady (větší potraviny je třeba předem nakrájet) vložte do mixovací nádoby **C4**.



Poznámka:

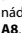
Maximální kapacita mixovací nádoby **C4** je 1,5 l. Nikdy ji nenaplňujte nad riziku maxima. Při zpracování horkých tekutin nebo tekutin, které nabývají v průběhu mixování na objemu, doporučujeme plnit nádobu maximálně do ¾ její maximální kapacity.

- Ujistěte se, že robot je správně sestaven a že regulátor **A13** je nastaven v poloze OFF (vypnuté). Síťový kabel připojte k zásuvce. Regulátorem **A13** nastavte požadovaný rychlostní stupeň. Nejprve doporučujeme nastavit nižší rychlost, aby se přísady promísily. Poté můžete rychlost zvýšit. Pulzní stupeň je vhodné použít, když chcete mixovat potraviny jen velmi krátce. Ke spuštění pulzního stupně otočte regulátor **A13** do polohy PULSE a krátce jej v této poloze přidržte. Jakmile regulátor **A13** uvolníte, automaticky se vrátí do polohy OFF (vypnuté).



Upozornění:

V mixovací nádobě lze zpracovávat horké tekutiny o teplotě až do 55 °C. Maximální doba provozu mixéru jsou 2 minuty. Nenechávejte spotřebič nepřetržitě v provozu déle, než je výše uvedeno. Poté jej nechejte 30 minut vychladnout.

- Potraviny nebo tekutiny můžete přidávat do nádoby **C4** během mixování otvorem ve víku **C2** po vyjmutí vnitřního víčka **C1**. Během provozu nikdy neotevírejte obvodové víko **C2**. Při zpracování horkých tekutin musí zůstat vnitřní víčko **C1** uzavřeno.
- Pokud se potraviny přichycují k nožové jednotce **C6** nebo stěnam nádoby **C4**, spotřebič vypněte otočením regulátoru **A13** do polohy OFF (vypnuté) a odpojte jej od síťové zásuvky. Ujistěte se, že se nožová jednotka **C6** přestala otáčet. Sestavenou nádobu opatrně demontujte z multifunkční hlavy **A8** pootočením ve směru symbolu . Odklopte víko a stěrkou očistěte nožovou jednotku **C6** a stěny nádoby **C4**. Přiklopte víko a sestavu mixéru připraveně zpět k multifunkční hlavě **A8**. Síťový kabel připojte k zásuvce a pokračujte v mixování.
- Pro ukončení používání nastavte regulátor **A13** do polohy OFF (vypnuté) a síťový kabel odpojte od zásuvky. Ujistěte se, že se nožová jednotka **C6** přestala otáčet a sestavu mixovací nádoby opatrně sejměte z multifunkční hlavy **A8**. Kryt **A7** vraťte zpět na své místo a k odstranění potravin z nádoby **C4** použijte měkkou plastovou stěrku.
- Pro každém použití rozeberte sestavenou nádobu a jednotlivé součásti vyčistěte dle pokynů uvedených v kapitole Čištění a údržba.

TIPY A RADY PRO MIXOVÁNÍ

- Potraviny pevné konzistence, jako je např. ovoce nebo zelenina, nejprve rozkrájejte na menší kusky o velikosti zhruba 3 cm a teprve poté je rozmixujte.
- Rozmíxujte nejdříve menší množství ingrediencí a další ingredience postupně přidávejte otvorem ve víku **C2** během mixování. Tím dosáhnete lepších výsledků, než když vložíte všechny ingredience do mixovací nádoby **C4** najednou.
- Pokud potřebujete zpracovat potraviny pevné konzistence současně s tekutinami, doporučujeme nejdříve rozmixovat potraviny pevné konzistence a část tekutin. Zbytek tekutin pak postupně přidejte otvorem ve víku **C2** během mixování.
- Pro mixování velmi hustých tekutin doporučujeme použít pulzní stupeň, aby nedocházelo k častému zasekávání nožové jednotky **C6**. Mixér spouštějte opakovaně v krátkých intervalech.
- Kostky ledu je třeba zpracovat okamžitě po vyjmutí z mrazničky. Jakmile začne led tát, kostky se spojí a nebude možné je rozmixovat.

Ingredience	Výběr rychlosti	Doporučení doba mixování
Ovoce, zelenina nakrájená na menší kousky	5–6	30 s
Dětská výživa, příkrmky	5–6	40 s
Pomazánky, dressingy, marinády	3–4	30 s
Smoothie a koktejly	6 až MAX	40 s
Polévky	6 až MAX	30 s
Kostky ledu	PULSE	



Poznámka:

Výše uvedené doby zpracování potravin jsou pouze orientační. Skutečná doba mixování závisí na velikosti potravin, jejich množství a požadované výsledné konzistenci.

ČIŠTĚNÍ A ÚDRŽBA

- Před čištěním kuchyňský robot vždy vypněte nastavením regulátoru **A13** do polohy OFF (vypnuto) a odpojte jej od síťové zásuvky.
- Robot demontujte na jednotlivé části. Před demontáží vyčkejte, až se pohyblivé části zastaví.
- Po každém použití důkladně omyjte použité odnímatelné součásti teplou vodou s přidavkem neutrálního kuchyňského saponátu. Poté je opláchněte čistou tekoucí vodou a vytřete dosucha jemnou utěrkou, nebo je nechejte volně uschnout. Po umytí a osušení doporučujeme natřít **B6** a mlecí disky **B8, B9** a **B10** stolním olejem.
- Pokud jste šlehali vejce bílky, mísu **A11** a šlehací metlu **A4** nebo **A6** nejdříve opláchněte studenou vodou. Pokud byste použili horkou vodu, zbytky vejce bílků by ztvrdly a jejich odstranění by bylo obtížnější.
- Mixovací nádobu **C4** vyčistíte tak, že ji naplníte 0,5l čisté vody s přidavkem několika kapek kuchyňského prostředku na mytí nádobí a poté mixér sestavíte a uvedete do provozu na 10 až 15 sekund. Poté robot vypněte, odpojte od síťové zásuvky a po zastavení rotujících částí z něj demontujete sestavu mixovací nádoby. Obsah mixovací nádoby **C4** vyprázdněte a nádobu **C4** pak řádně vypláchněte čistou vodou a otřete dosucha.
- V případě potřeby důkladnějšího čištění lze manžetu **C5** s nožovou jednotkou **C6** demontovat za použití speciálního klíče, který lze zdarma objednat v autorizovaném servisním středisku. Po vyčištění je třeba manžetu **C5** s nožovou jednotkou **C6** připevnit zpět na své místo a řádně dotáhnout opět za použití klíče.



Upozornění:

Při čištění dbejte zvýšené opatrnosti, abyste se neporanili o ostří čepelí.

- Kovové součásti mlynku na maso, nožová jednotka **C6** a nástavce **A3–A6** nejsou určeny k mytí v myčce nádobí. Ostatní odnímatelné součásti lze nechat umýt v myčce nádobí.
- K čištění základny **A12** a multifunkční hlavy **A8** použijte hadřík mírně navlhčený ve slabém roztoku saponátového čistícího přípravku. Vše pak otřete čistým navlhčeným hadříkem a řádně vytřete dosucha.
- K čištění nepoužívejte ředidla nebo čistící prostředky s abrazivním účinkem. Jinak může dojít k narušení povrchové úpravy spotřebiče.
- Robot ani jeho přívodní kabel neponožujte do vody nebo jiné tekutiny.

SKLADOVÁNÍ

- Pokud nebudete kuchyňský robot používat, uložte jej na čisté, suché místo mimo dosah dětí. Ujistěte se, že multifunkční hlava **A8** je sklopena do horizontální polohy.

TECHNICKÉ ÚDAJE

Jmenovitý rozsah napětí.....	220–240 V
Jmenovitý kmitočet.....	50/60 Hz
Jmenovitý příkon.....	1 000 W
Třída ochrany (před úrazem elektrickým proudem).....	II
Hlučnost.....	85 dB(A)

Deklarovaná hodnota emise hluku tohoto spotřebiče je 85 dB(A), což představuje hladinu A akustického výkonu vzhledem k referenčnímu akustickému výkonu 1 pW.

Vysvětlení technických pojmů

Stupeň ochrany před úrazem elektrickým proudem:
Třída II – Ochrana před úrazem elektrickým proudem je zajištěna dvojitou nebo zesílenou izolací.

Použitý obalový materiál odložte na místo určené obcí k ukládání odpadu.

LIKVIDACE POUŽITÝCH ELEKTRICKÝCH A ELEKTRONICKÝCH ZAŘÍZENÍ



Tento symbol na produktech anebo v průvodních dokumentech znamená, že použité elektrické a elektronické výrobky nesmí být přidány do běžného komunálního odpadu. Ke správné likvidaci, obnově a recyklaci předejte tyto výrobky na určená sběrná místa. Alternativně v některých zemích Evropské unie nebo jiných evropských zemích můžete vrátit své výrobky místnímu prodejci při koupi ekvivalentního nového produktu.



Správnou likvidací tohoto produktu pomůžete zachovat cenné přírodní zdroje a napomáháte prevenci potenciálních negativních dopadů na životní prostředí a lidské zdraví, což by mohly být důsledky nesprávné likvidace odpadů. Další podrobnosti si vyžádejte od místního úřadu nebo nejbližšího sběrného místa.

Při nesprávné likvidaci tohoto druhu odpadu mohou být v souladu s národními předpisy uděleny pokuty.

Pro podnikové subjekty v zemích Evropské unie

Chcete-li likvidovat elektrická a elektronická zařízení, vyžádejte si potřebné informace od svého prodejce nebo dodavatele.

Likvidace v ostatních zemích mimo Evropskou unii

Tento symbol je platný v Evropské unii. Chcete-li tento výrobek zlikvidovat, vyžádejte si potřebné informace o správném způsobu likvidace od místních úřadů nebo od svého prodejce.



Tento výrobek splňuje veškeré základní požadavky směrnice EU, které se na něj vztahují.