

SENCOR[®]

SRV 9790BK



ROBOTICKÝ VYSAVAČ
Návod k použití v originálním jazyce

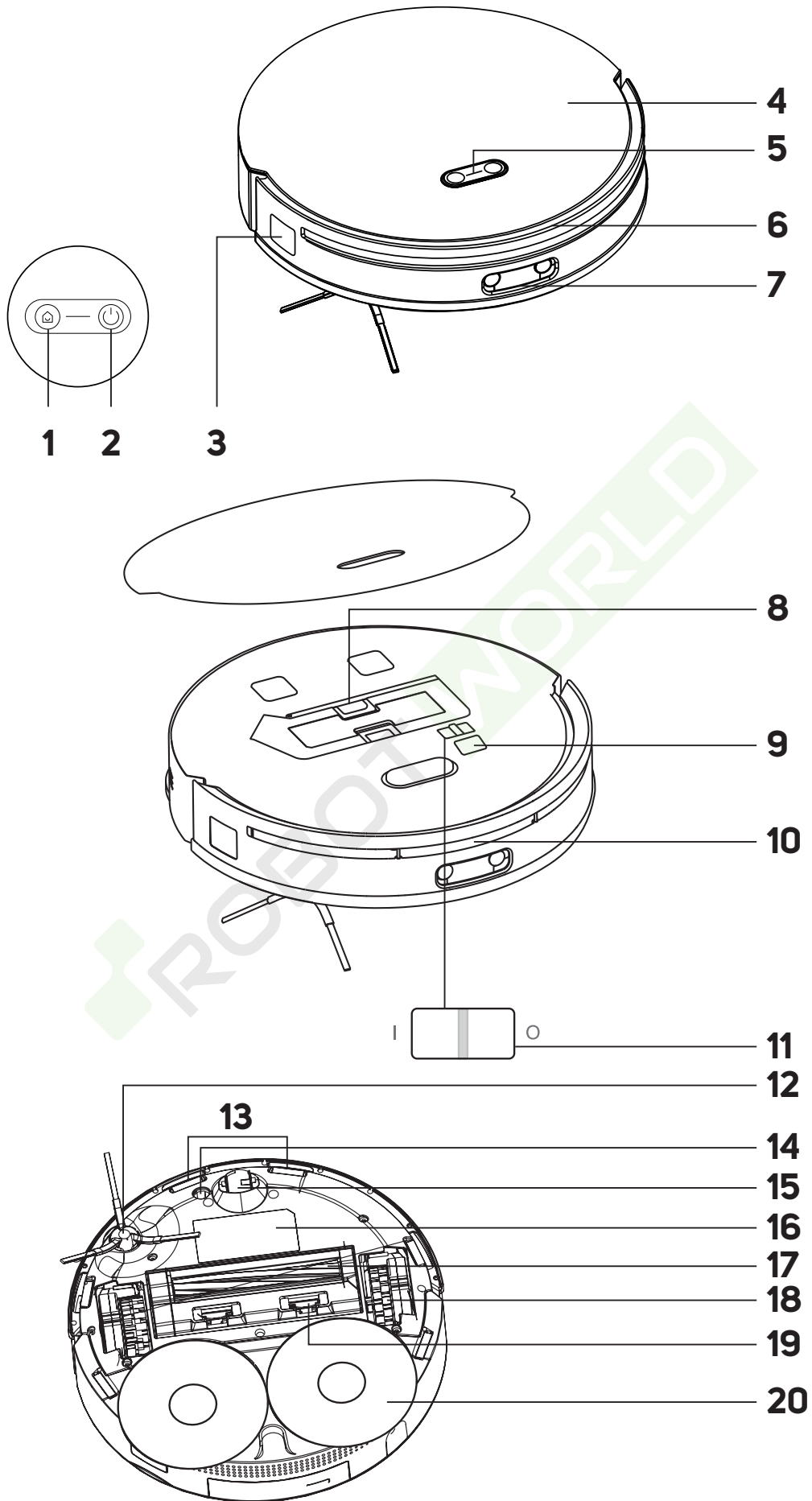


SENCOR®

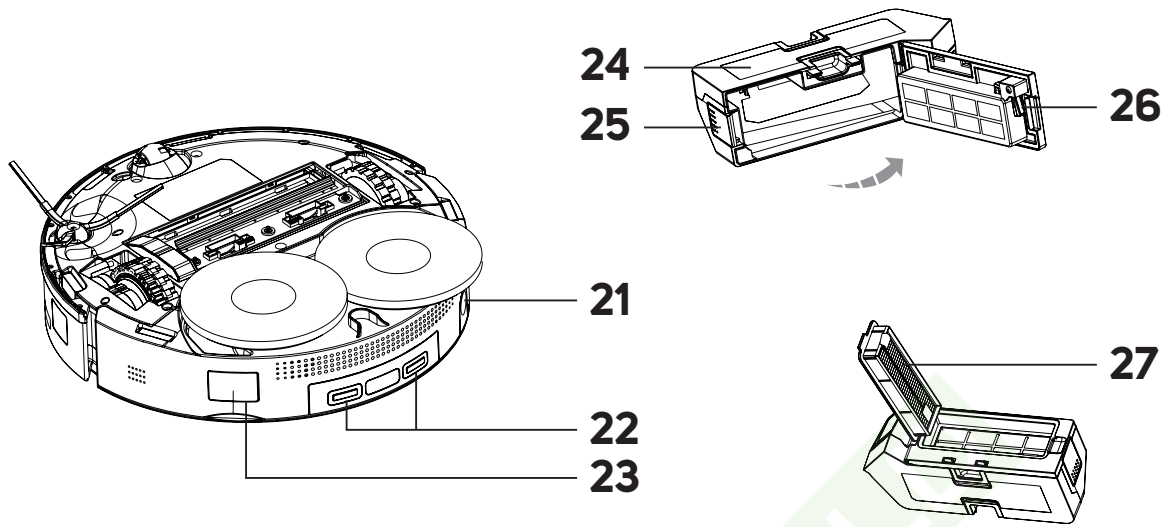
SRV 9790BK



A

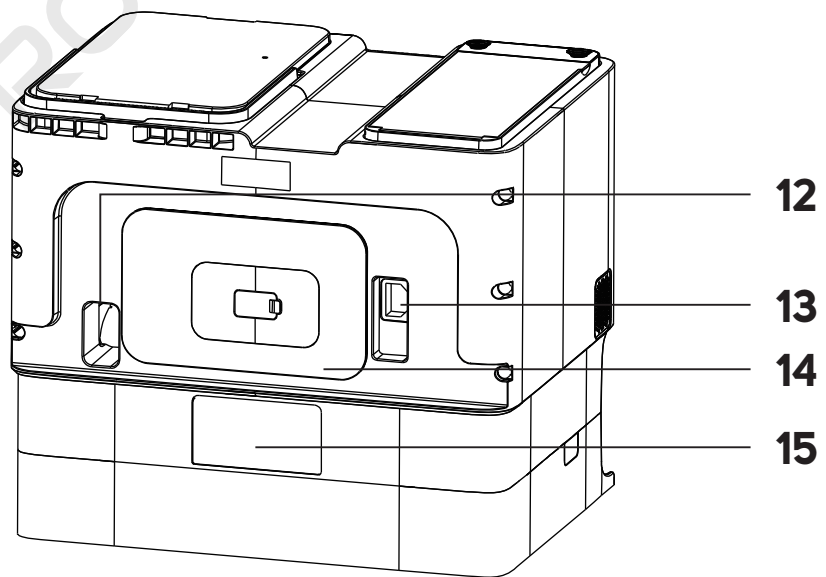
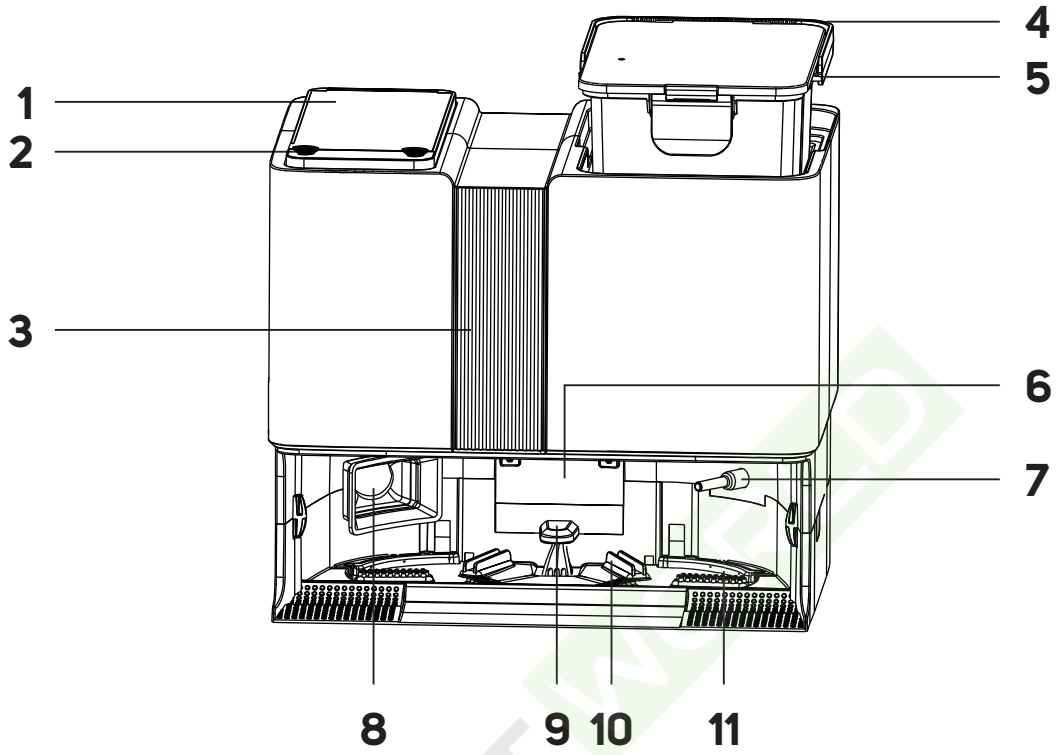


A

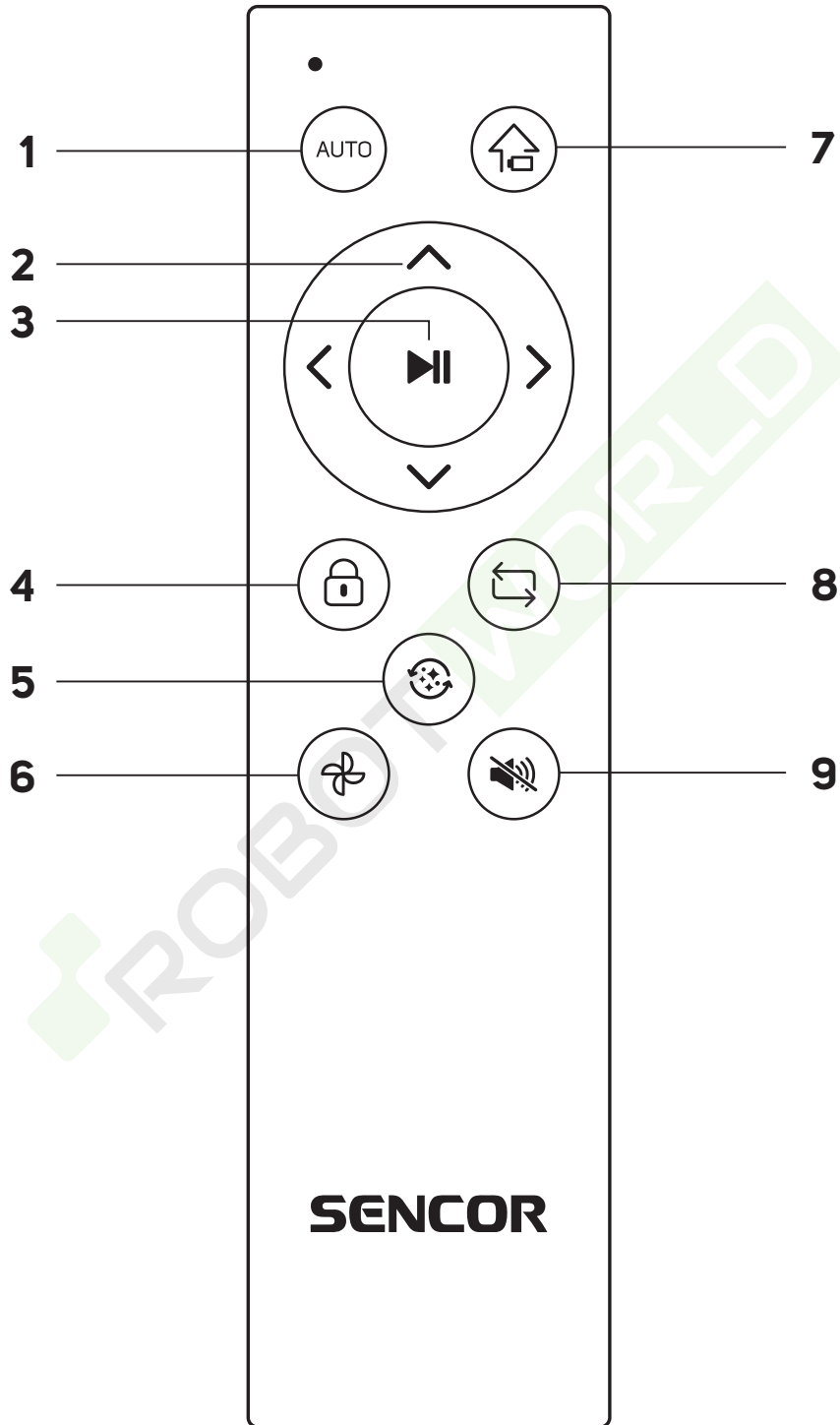


ROBOT WORLD

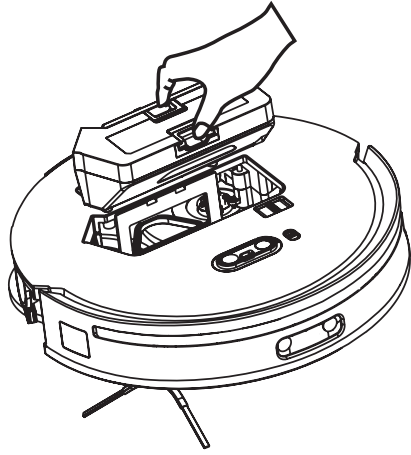
B



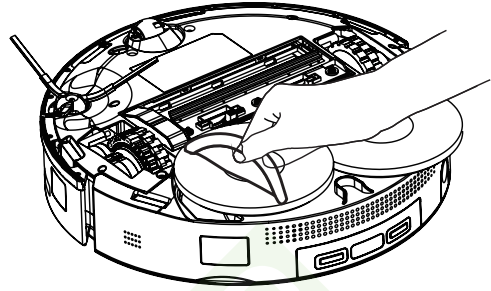
C



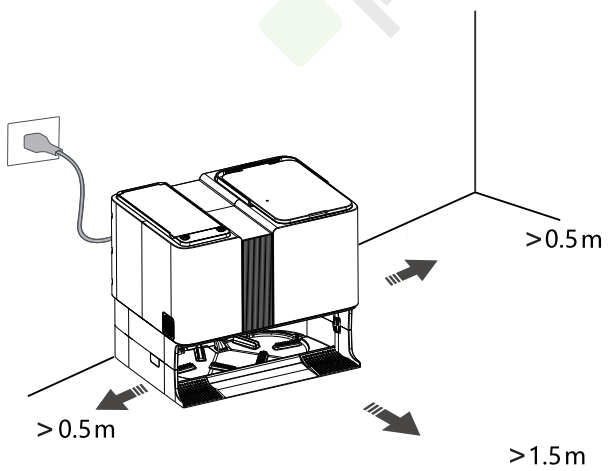
D1



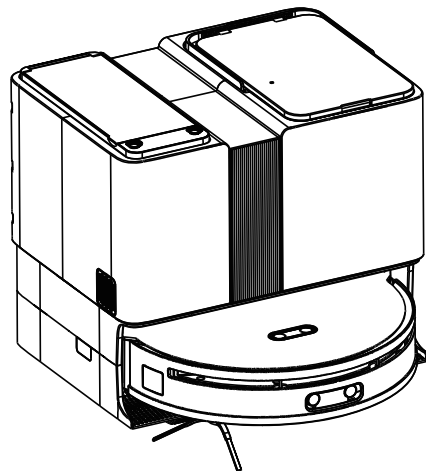
D2



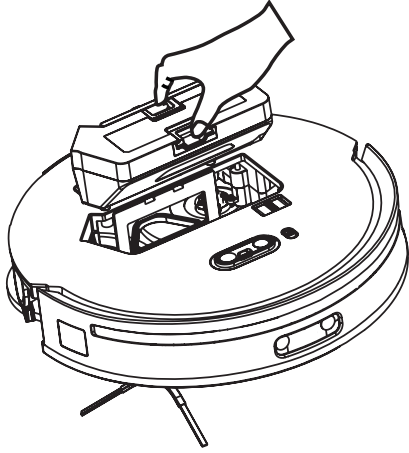
E



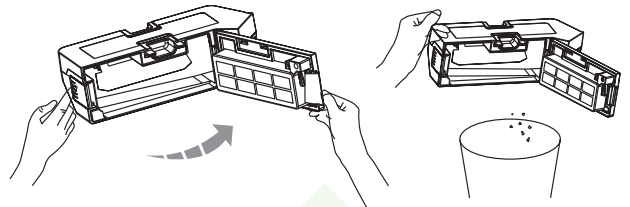
F



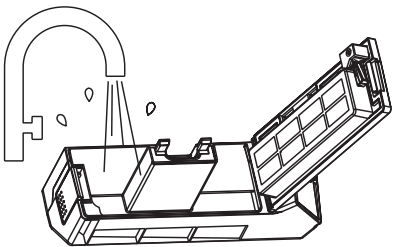
G1



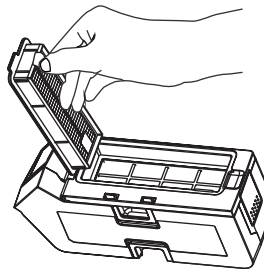
G2



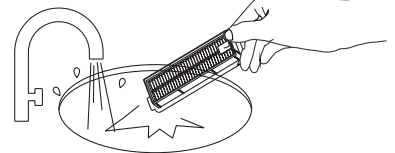
G3



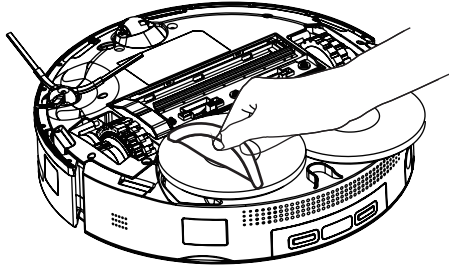
G4



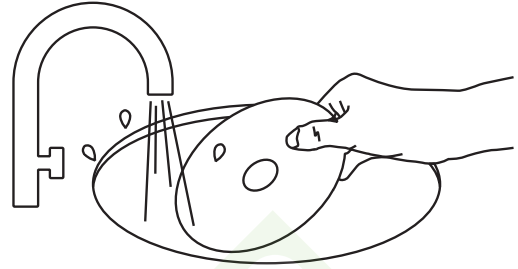
G5



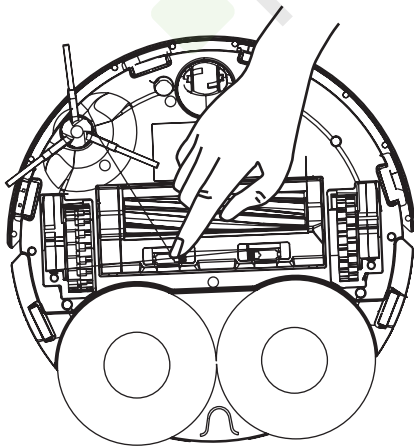
H1



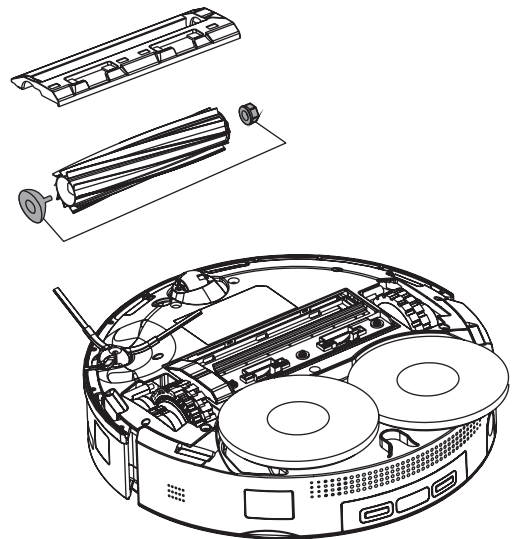
H2



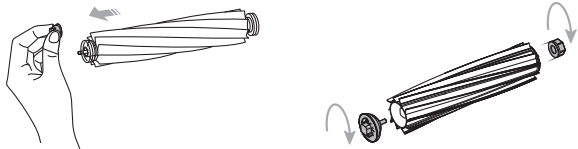
I1



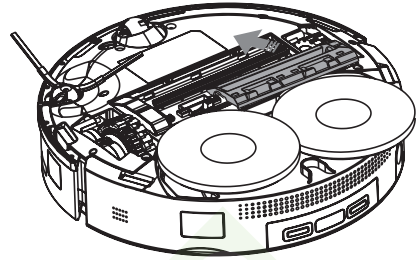
I2



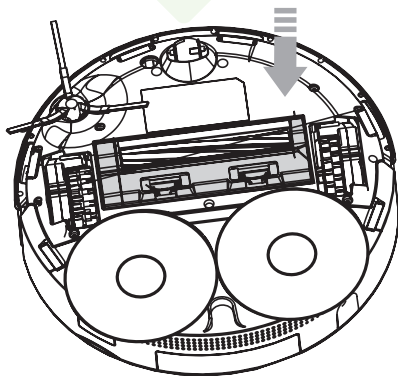
13



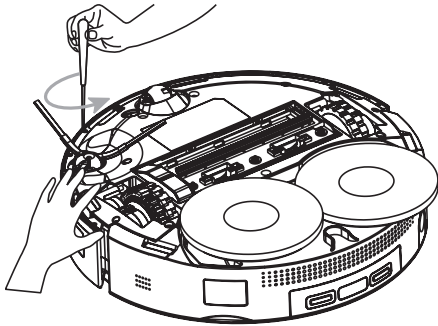
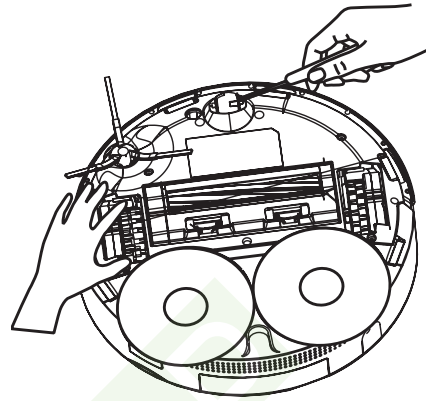
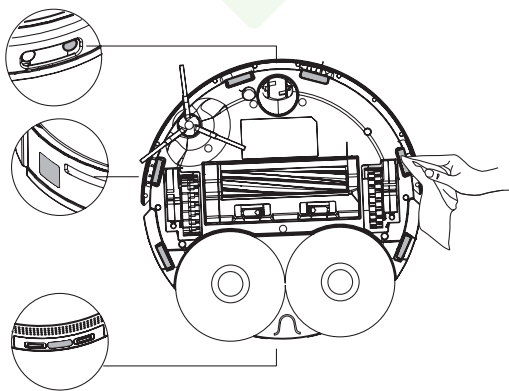
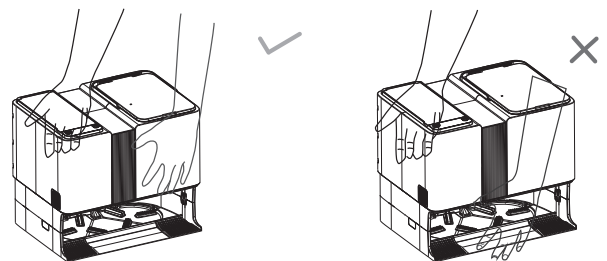
14



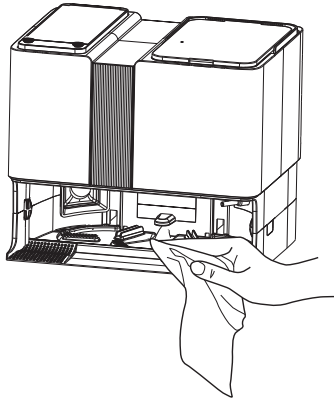
15



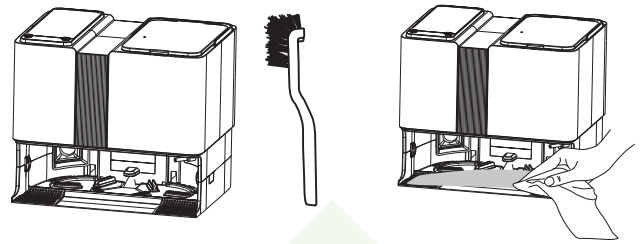
ROBOT WORLD

J**K****L****M**

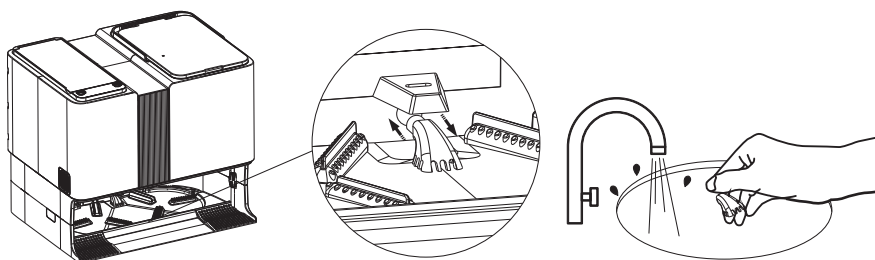
N1



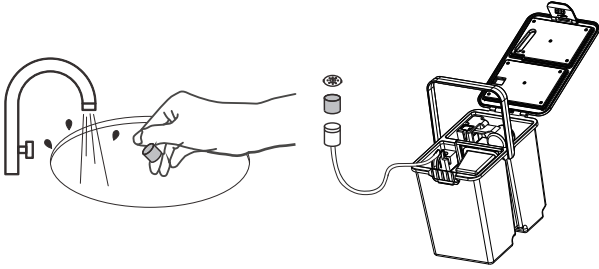
N2



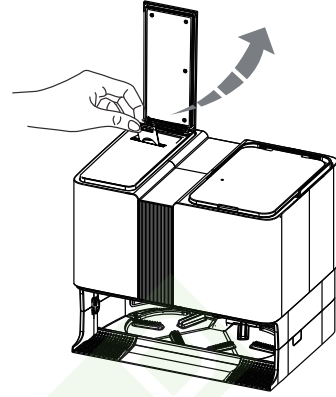
N3



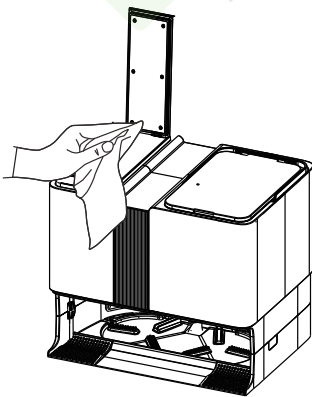
0



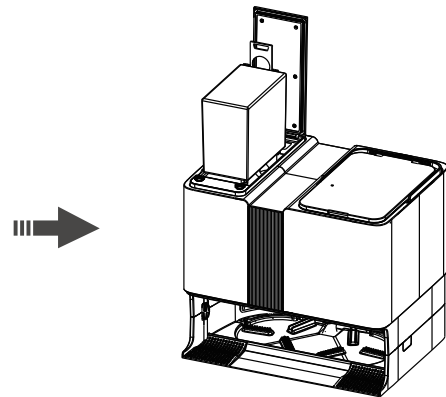
P1



P2



P3



CZ Robotický vysavač

Důležité bezpečnostní pokyny

ČTĚTE POZORNĚ A USCHOVEJTE JE PRO BUDOUCÍ POUŽITÍ.

- Tento spotřebič mohou používat děti ve věku 8 let a starší a osoby se sníženými fyzickými, smyslovými nebo mentálními schopnostmi nebo s nedostatkem zkušeností a znalostí, pokud jsou pod dozorem nebo byly poučeny o používání spotřebiče bezpečným způsobem a rozumí případným nebezpečím.
- Děti si se spotřebičem nesmějí hrát. Čištění a údržbu prováděnou uživatelem nesmějí provádět děti bez dozoru.
- Pokud je přívodní kabel sběrné stanice poškozen, jeho výměnu svěřte odbornému servisnímu středisku, aby se zabránilo vzniku nebezpečné situace. Spotřebič s poškozeným přívodním kabelem nebo sběrnou stanicí je zakázáno používat.
- Před každým čištěním nebo údržbou odpojte spotřebič od zásuvky elektrického napětí a vypněte jej hlavním vypínačem.
- Spotřebič se musí používat pouze se sběrnou nádobou, která je se spotřebičem dodávána.

VÝSTRAHA:

Nepoužívejte sběrnou nádobu k nabíjení akumulátorů nebo spotřebičů, které k tomu nejsou určeny.

Sběrnou stanici připojujete pouze do zásuvky s ochranným kontaktem.

Elektrická bezpečnost

- Před připojením zástrčky přírodního kabelu k síťové zásuvce se ujistěte, že se shoduje vstupní napětí uvedené na typovém štítku s elektrickým napětím zásuvky.
- Zástrčku přírodního kabelu připojujete pouze k řádně uzemněné zásuvce. Nepoužívejte prodlužovací kabel.
- Zástrčku přírodního kabelu neodpojujete od zásuvky tahem za přírodní kabel. Mohlo by dojít k poškození zástrčky nebo zásuvky. Zástrčku přírodního kabelu odpojujete od zásuvky tahem za zástrčku.
- Přírodní kabel nepokládejte přes ostré předměty. Dbejte na to, aby přírodní kabel nevisel přes okraj stolu nebo aby se nedotýkal zahřátého či horkého povrchu.
- Přírodní kabel udržujte v suchu.
- Přírodní kabel nepřipojujete a neodpojujete od síťové zásuvky mokřima rukama.
- Neodkrývejte elektronické části robotického vysavače nebo jeho akumulátoru. Neobsahují žádné součásti opravitelné uživatelem. Servis přenechejte kvalifikovaným osobám.
- Abyste zabránili případnému úrazu elektrickým proudem, nepostříkujte robotický vysavač, sběrnou stanici ani přírodní kabel vodou ani je neponořujte do vody nebo jiné tekutiny.
- Nepoužívejte robotický vysavač, nefunguje-li správně, jestliže byl poškozen nebo ponořen do vody.
- Abyste se vyvarovali nebezpečí úrazu elektrickým proudem, neopravujte robotický vysavač sami ani ho nijak neupravujte. Veškeré opravy svěřte autorizovanému servisnímu středisku. Zásahem do robotického vysavače během platnosti záruky se vystavujete riziku ztráty záručních plnění.
- Před každým čištěním nebo údržbou odpojte robotický vysavač od zásuvky elektrického napětí a vypněte jej hlavním vypínačem.

Bezpečnost při používání

- Tento robotický vysavač je určen pro použití v domácnostech, kancelářích a podobných prostorech. Nepoužívejte jej v průmyslovém prostředí nebo venku.
- Robotický vysavač není určen pro vysávání vody, proto nesmí být používán ve vlhkých či mokřích prostorách, například v prádelnách, koupelnách nebo okolo bazénu. Při kontaktu s vlhkem se zničí vnitřní elektronické vybavení vysavače.
- Robotický vysavač nepoužívejte k vysávání:
 - doutnajících cigaret, hořících nebo hořlavých předmětů, zápalek nebo popele;
 - vody a jiných tekutin;
 - ostrých předmětů, např. střepek, jehel, špendlíků apod.;
 - mouky, omítky a jiných stavebních materiálů;
 - větších kusů papíru nebo plastových sáčků, které mohou snadno zablokovat sací otvor.
- Robotický vysavač nevystavujte přímému slunečnímu záření a neumísťujte jej do blízkosti otevřeného ohně nebo přístrojů, které jsou zdrojem tepla.
- Nepoužívejte robotický vysavač na úzkých vyvýšených plochách, jako je stůl, skříň apod. Pokud nebude mít vysavač dostatečný prostor pro manévrování, může spadnout a poškodit se.
- Robotický vysavač používejte pouze s originálním příslušenstvím výrobce.
- Před použitím robotického vysavače se ujistěte, že v nádobě na prach je řádně instalován prachový filtr.
- Před uvedením robotického vysavače do provozu se ujistěte, že jsou vstupní dveře do vašeho bytu nebo domu zavřené. Odstraňte z podlahových ploch oblečení, papír, hračky, síťové nebo prodlužovací kabely a jiné předměty, které by mohl vysavač nasát nebo zachytit. Zástlony a závěsy, které sahají až na zem, zdvihněte, aby nedošlo k jejich zachycení do vysavače.
- Na robotický vysavač neodkládejte žádné předměty ani na něj nestoupejte nebo nesedejte.
- Pokud je robotický vysavač v provozu, dávejte pozor na děti a domácí zvířata.
- Dbejte na to, aby při provozu robotického vysavače nebyly zakryty otvory pro výstup vzduchu nebo aby nebyl blokován sací otvor. Jinak může dojít k poškození robotického vysavače.
- Při čištění a údržbě dodržujte pokyny uvedené v tomto návodu.
- Na laserový navigační modul netlačte ani se nepokoušejte zvedat jeho kryt. Mohlo by dojít k poškození modulu.

Laser

- Laserový snímač splňuje třídu laserové bezpečnosti dle standardu EN 60825-1.
- Při používání, manipulaci a údržbě robotického vysavače s laserovým snímačem vždy dodržujte následující pokyny:
 - Před jakoukoli manipulací vypněte robotický vysavač hlavním vypínačem.
 - Nemířte laserovým paprskem na osoby.
 - Nedívejte se do přímého nebo odraženého paprsku laseru.
 - Úpravy nebo opravy laserového snímače mimo autorizovaný servis jsou zakázané.

Varování:

Nedodržení pokynů k používání a údržbě, které jsou uvedené v tomto návodu, může vést k nebezpečnému ozáření!

CZ Robotický vysavač

Návod k použití

- Děkujeme, že jste si zakoupili náš výrobek značky SENCOR, a věříme, že s ním budete spokojeni.
- Před použitím tohoto spotřebiče se prosím seznamte s návodem k jeho obsluze, a to i v případě, že jste již obeznámeni s používáním spotřebičů podobného typu. Spotřebič používejte pouze tak, jak je popsáno v tomto návodu k použití. Návod uschovejte pro případ další potřeby.
- Minimálně po dobu trvání zákonného práva z vadného plnění, případně záruky za jakost doporučujeme uschovat originální přepravní karton, balicí materiál, pokladní doklad a potvrzení o rozsahu odpovědnosti prodávajícího nebo záruční list. V případě přepravy doporučujeme zabalit spotřebič opět do originální krabice od výrobce.


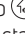


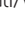

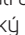
POPIS ROBOTICKÉHO VYSAVAČE

- | | |
|---|--|
| A1 Tlačítko  (návrát do sběrné stanice) | A14 Ultrazvukové senzory |
| A2 Tlačítko  (spuštění/ukončení úklidu) | A15 Přední otočné kolečko |
| A3 Senzor pohybu podél stěny | A16 Spodní kryt |
| A4 Magnetický vrchní kryt | A17 Rotační kartáč |
| A5 Wi-Fi indikátor | A18 Pojezdová kolečka |
| A6 Nárazník | A19 Zámky k uvolnění krytu středového kartáče |
| A7 Laserový senzor detekce překážek | A20 Držáky mopovacích návleků |
| A8 Tlačítko k uvolnění nádoby na prach | A21 Plnicí otvor nádržky na vodu |
| A9 Port k servisním účelům | A22 Nabíjecí konektory |
| A10 Laserový snímač vzdálenosti | A23 Otvor k vyprázdnění nádoby na prach |
| A11 Hlavní vypínač | A24 Nádoba na prach |
| A12 Postranní kartáč | A25 Zámek nádoby na prach |
| A13 Senzory proti pádu | A26 Detektor přítomnosti HEPA filtru |
| | A27 HEPA filtr |

POPIS SBĚRNÉ STANICE

- | | |
|---|---|
| B1 Nádoba na prach | B8 Sací otvor |
| B2 Ovládací panel | B9 Drážkový filtr |
| B3 Podsvícení sběrné stanice | B10 Nabíjecí kontakty |
| B4 Nádoba na vodu (samostatné oddílky pro čistou  a špinavou  vodu) | B11 Prostor pro robotický vysavač |
| B5 Rukojeť nádoby na vodu | B12 Port k servisním účelům |
| B6 Vysílač signálu | B13 Zdířka pro připojení přívodního kabelu |
| B7 Tryska k výdeji čisté vody/odčerpání špinavé vody | B14 Držák napájecího kabelu |
| | B15 Madlo k přenášení sběrné stanice |

POPIS DÁLKOVÉHO OVLÁDÁNÍ

- | | |
|---|--|
| C1 Tlačítko AUTO ke spuštění automatického úklidu | C6 Tlačítko  k nastavení sacího výkonu |
| C2 Směrová tlačítka | C7 Tlačítko  k návratu do sběrné stanice |
| C3 Tlačítko  ke spuštění/přerušení úklidu | C8 Tlačítko  k přepínání režimů úklidu |
| C4 Tlačítko  k zapnutí/vypnutí dětského zámku | C9 Tlačítko  k zapnutí/vypnutí hlasového hlášení |
| C5 Tlačítko  k zapnutí čištění prostoru pro robotický vysavač | |

OBSAH BALENÍ

- Robotický vysavač
- Sběrná stanice
- Dálkové ovládání
- Mopovací návlak (3 páry: 1 pár instalovaný ve vysavači; 2 páry náhradní)
- HEPA filtr (2 ks: 1 ks instalovaný ve vysavači; 1 ks náhradní HEPA filtr)
- Boční rotační kartáč (2 ks: 1 ks instalovaný ve vysavači; 1 ks náhradní boční rotační kartáč)
- Prachový sáček (3 ks)
- Čistící kartáč
- Baterie typu AAA do dálkového ovládání (2 ks)
- Přívodní kabel sběrné stanice

ÚČEL POUŽITÍ A VLASTNOSTI ROBOTICKÉHO VYSAVAČE

- Robotický vysavač je určen k úklidu všech typů tvrdých podlah, jako jsou dřevěné nebo laminátové plovoucí podlahy, dlažba, vinyl apod., a koberec s nízkým vlasem. Během úklidu efektivně kombinuje různé cesty, aby bylo dosaženo optimálního úklidu celé podlahové plochy.
- Sací otvor efektivně odstraňuje vlasy, zvířecí chlupy apod. Boční rotační kartáč vymetá nečistoty z těžko dostupných míst podél stěn a nábytku a z rohů. Motorizovaná gumová kolečka chrání citlivé podlahy před poškrábáním a dokážou překonat přechodové lišty až do výšky 2 cm a vyjet až na 2 cm vysoký koberec. Mopovací návlaky se při přesunu robotického vysavače na koberec zvednou do výšky 1,5 cm.
- Odpružený nárazník umožňuje tlumené dojetí vysavače až k překážce a efektivní úklid kolem ní. Laserový senzor v předním nárazníku zamezuje kolizi robotického vysavače s překážkami. Bezpečný provoz vysavače v místnostech, ve kterých se nacházejí schody, umožňují spodní senzory proti pádu vysavače ze schodů.
- K pohodlnému ovládní slouží dálkové ovládání, které umožňuje vysavač zapnout i vypnout, uvést do režimu automatického úklidu, zvolit provozní režim nebo odeslat robotický vysavač do sběrné stanice.
- Vysavač je vybaven funkcí GYRO MAPPING (orientace v prostoru), která dokáže rozpoznat prostorovou geometrii místnosti, ve kterých provádí úklid, a vysavač tak účinněji vyčistí podlahu. Vysavač je dále vybaven laserovou navigací, pomocí které zmapuje každou místnost a následně ji začne systematicky uklízet. Obě funkce jsou vestavěné a nelze je nijak ovlivnit.

REŽIMY ÚKLIDU ROBOTICKÉHO VYSAVAČE

Automatický režim úklidu

- Robotický vysavač efektivně uklidí maximum plochy místnosti a po dokončení úklidu se vrátí do nabíjecí stanice. Vždy volí neoptimálnější trasu úklidu.
- V režimu automatického úklidu robotický vysavač vysává a stírá podlahu v přednastaveném módu. Pravidelně dojíždí do sběrné stanice, když detekuje plnou nádobu na prach nebo prázdnou nádržku na vodu. V takovém okamžiku přeruší úklid, vyhledá sběrnou stanici, zaparkuje do ní a vyprázdní obsah nádoby na prach nebo naplní nádržku. Před naplněním nádržky zpravidla dojde ke krátkému vyčištění mopovacích návleků. Poté se vrátí na místo, kde byl úklid přerušen, a bude v něm pokračovat.



Poznámka:

Proces vyprázdňování nádoby na prach je krátkodobě hlučnější činnost. Jedná se však o normální jev a není třeba se znepokojovat. Při čerpání vody do nádržky robotického vysavače je slyšet zvuk čerpadla. Jedná se opět o normální jev.

Režim vytírání

Robotický vysavač bude pouze vytírat plochu místnosti bez vysávání. Je důležité, aby v nádobě na vodu ve sběrné stanici bylo dostatečné množství vody.

Režim současného vysávání a vytírání

V tomto režimu bude robotický vysavač vysávat a stírat plochu místnosti současně.

Režim vysávání a následného vytírání

V tomto režimu nejdříve robotický vysavač vysaje plochu místnosti a poté se spustí vytírání uklizené plochy.



Poznámka:

Další režimy úklidu (např. úklid vybrané místnosti, vybrané zóny apod.) je možné nastavit v aplikaci. Rovněž v aplikaci můžete nastavit interval doplnění vody do nádržky robotického vysavače nebo intenzitu průtoku vody.



Poznámka:

Před spuštěním robotického vysavače se vždy ujistěte, že je plně nabitý a z plochy byly odstraněny překážky, cizí předměty, kabely apod.

PŘÍPRAVA ROBOTICKÉHO VYSAVAČE

- Robotický vysavač a všechno příslušenství vyjměte z obalu. Zkontrolujte, že jste vyjmuli všechny části.
- Zkontrolujte, zda není robotický vysavač nebo jeho příslušenství poškozené.
- Z robotického vysavače a ze všech příslušenství odstraňte ochranné fólie a reklamní štítky.

Montáž bočního rotačního kartáče

- Boční rotační kartáč je určen na hladké podlahové plochy a zajišťuje efektivní úklid v rozích a podél stěn a nábytku.
- Vysavač otočte spodní stranou nahoru. Rotační kartáč nasadte na kolík, který je pro něj určen, a zajistěte šroubem pomocí šroubováku. Vysavač otočte zpět.
- Pokud budete používat vysavač k úklidu místností, ve kterých jsou položeny koberce, rotační kartáč demontujte. Při demontáži postupujte opačným způsobem.

Příprava robotického vysavače pouze k vysávání

1. Pokud budete robotický vysavač používat pouze k vysávání, před jeho použitím se ujistěte, že je nádoba na prach vložena ve vysavači a že je prázdná.
2. Abyste mohli nádobu na prach vyjmout, odstraňte magnetický vrchní kryt. Stiskněte tlačítka k vyjmutí nádoby a vytáhněte nádobu ven z vysavače – viz obrázek **D1**.
3. Nádobu na prach vložte do robotického vysavače – viz obrázek **D1**, až uslyšíte cvaknutí. To signalizuje správné zajištění nádoby ve vysavači. Nasadte magnetický vrchní kryt.
4. Zkontrolujte, že je ve sběrné stanici nainstalován prachový sáček.

Příprava robotického vysavače k vysávání a stírání podlahy

1. Na držáky nasadte mopovací návleky – viz obrázek **D2**. Doporučujeme návleky před nasazením namočit a mírně vyždímat. Tím urychlíte proces namáčení a následně stírání podlahy.
2. Vyjměte nádržku na vodu ze sběrné stanice. Otevřete víko nádržky a do oddílu pro čistou vodu v nádržce nalijte čistou studenou vodu maximálně po rysku MAX, která je zde vyznačena. Zavřete víko a vložte nádržku zpět do sběrné stanice.



Poznámka:

Nádoba na vodu má dva oddíly - první pro čistou vodu (označený ikonou ☹️) a druhý pro špinavou vodu (označený ikonou ☹️).



Poznámka:

Ke stírání doporučujeme použít pouze čistou vodu. Nedoporučujeme používat čisticí prostředek. Mohl by nadměrně pěnit, a zhoršit tak odkapávání vody na návlek, případně způsobit šmouhy na podlaze po jejím uschnutí.



Varování:

Při plnění oddílu pro čistou vodu vždy dodržujte rysku maxima. Voda nesmí přesáhnout tuto rysku, jinak hrozí vážné poškození výrobku.



Varování:

Nepoužívejte robotický vysavač k vysávání a stírání předložek, běhounů apod. Před vysáváním koberců je nutné mopovací návleky sejmut.

UMÍSTĚNÍ SBĚRNÉ STANICE

- Sběrná stanice slouží k automatickému dobíjení akumulátoru a vysavač k ní musí mít dobrý přístup.
- Sběrnou stanici umístěte ke zdi na tvrdý, vodorovný a suchý povrch v dosahu síťové zásuvky – viz obrázek **E**. Dbejte na to, aby v dosahu 0,5 m vlevo a vpravo a ve vzdálenosti 1,5 m před stanicí nebyly schody nebo překážky, které by bránily vysavači vyhledat sběrnou stanici a úspěšně zaparkovat.
- Vidlici přívodního kabelu sběrné stanice zasuňte do síťové zásuvky. Přívodní kabel umístěte tak, aby se nezamotal do rotačních kartáčů vysavače.
- Pokud budete vysavač ukládat, sběrnou stanici odpojte od síťové zásuvky a uložte na suché, čisté a chladné místo.

NABÍJENÍ ROBOTICKÉHO VYSAVAČE

Vysavač je možné nabíjet ve sběrné stanici, kterou vysavač automaticky vyhledá po dokončení úklidu.

Vždy se ujistěte, že je hlavní vypínač vysavače v poloze „I“ (zapnuto).

První nabití vysavače

- Před prvním použitím je třeba robotický vysavač plně nabit. Nechte robotický vysavač nabíjet až 12 hodin.
- Vysavač vybalte a odstraňte veškerý obalový materiál a pěnové chrániče. Přepněte hlavní vypínač vysavače do polohy „I“ (zapnuto) a vyčkejte, až se rozsvítí kontrolka tlačítka ⏻.
- Uchopte vysavač a ručně jej vložte do sběrné nádoby tak, aby se spojily nabíjecí kontakty vespod vysavače s nabíjecími kontakty sběrné stanice – viz obrázek **F**. Po spojení kontaktů se zahájí proces nabíjení. Na ovládacím panelu sběrné stanice se nacházejí ikony, které znázorňují stav nabití robotického vysavače. Během nabíjení robotického vysavače budou postupně blikat, až se rozsvítí všechny, což signalizuje, že je robotický vysavač plně nabitý.

Automatické nabíjení

- Funkci automatického nabíjení využívá robotický vysavač po každém dokončeném úklidu a v případech, kdy při provozu detekuje nízký stav akumulátoru. Robotický vysavač začne aktivně vyhledávat sběrnou stanici. Je proto důležité, aby byla stále připojena ke zdroji napájení a byla pro vysavač volně dostupná, aby do ní mohl zaparkovat.
- Robotický vysavač je možné odeslat k nabíjení i stisknutím tlačítka nabíjení přímo na vysavači, v aplikaci nebo na dálkovém ovládacím panelu. V takovém případě se provoz robotického vysavače zastaví a ten vyhledá sběrnou stanici.
- Po zaparkování do sběrné stanice se zahájí nabíjecí cyklus. Plné nabití trvá přibližně 7 hodin. Skutečná doba nabíjení závisí na stavu akumulátoru při zahájení nabíjení.
- Plné nabití zajistí až 200 minut provozu.
- Pokud dojde k přerušení spojení nabíjecích kontaktů během nabíjecího cyklu, vysavač se vzdálí od sběrné stanice a sám do ní zpět zaparkuje k obnovení procesu nabíjení, pokud mu v tom nezabrání překážka.
- Pokud dojde k výpadku dodávky elektrické energie, nabíjecí cyklus se přeruší a bude opět pokračovat po obnovení dodávky energie.
- Pokud dojde k překročení maximálního nabíjecího proudu, proces nabíjení se automaticky přeruší.
- Pokud dojde k úplnému vybití robotického vysavače, např. z důvodu, že vysavač nedokázal vyhledat sběrnou stanici nebo v ní zaparkovat, je třeba jej umístit ručně.


OVLÁDÁNÍ POMOCÍ TLAČÍTEK NA VYSAVAČI

Tlačítka na robotickém vysavači slouží k základnímu ovládání. Pro pokročilé ovládání použijte dálkové ovládání nebo ovládejte svůj robotický vysavač přes mobilní aplikaci. Více informací naleznete dále v návodu.


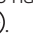
Zapnutí/vypnutí robotického vysavače

- Před zapnutím nebo vypnutím robotického vysavače je nutné sejmut vřchní kryt. Tento poté nasadte zpět.
- Přepněte hlavní vypínač do polohy „I“ (zapnuto), abyste robotický vysavač zapnuli. Robotický vysavač se přepne do pohotovostního režimu.
- Přepněte hlavní vypínač do polohy „O“ (vypnuto), abyste robotický vysavač vypnuli.


Spuštění automatického úklidu

- Když je robotický vysavač v pohotovostním režimu, stiskněte krátce tlačítko  a spustí se automatický úklid. Po jeho dokončení se robotický vysavač vrátí zpět do sběrné stanice.


Manuální ukončení automatického úklidu

- Pokud potřebujete manuálně ukončit automatický úklid, stiskněte a podržte tlačítko  po dobu 3 sekund a automatický úklid se ukončí. Pro návrat robotického vysavače do sběrné stanice stiskněte tlačítko .

Nabíjení

- Stiskněte krátce tlačítko , pokud potřebujete vyslat robotický vysavač k nabíjení. Ten ukončí právě probíhající úklid a začne aktivně vyhledávat sběrnou stanici, do které zaparkuje.

Obnova továrního nastavení

- Zatímco je robotický vysavač v pohotovostním režimu, stiskněte a podržte tlačítko  po dobu 10 sekund a dojde k obnově továrního nastavení.

OVLÁDÁNÍ POMOCÍ DÁLKOVÉHO OVLÁDÁNÍ

- Stlačením uvolněte západku krytu na zadní straně dálkového ovládání a kryt sejměte.
- Do dálkového ovládání vložte 2 ks baterie typu AAA (1,5 V). Při vkládání baterií dbejte na správnou polaritu, která je vyznačena uvnitř prostoru pro baterie. Nasadte a zacvakněte zpět kryt.
- Pokud jsou baterie vybité, vyměňte je za nové. Nekombinujte různé typy baterií nebo staré a nové baterie.
- Dosah signálu dálkového ovládání je přibližně 6 m.
- Při výměně baterií nejdříve vyjměte vyčerpané baterie a poté vložte nové.




Poznámka:

Nikdy nekombinujte vyčerpané a nové baterie ani baterie různých typů.

Spuštění automatického úklidu

- Stiskněte tlačítko **AUTO** a robotický vysavač se spustí a zahájí automatický úklid.
- Po jeho dokončení se vrátí zpět do sběrné stanice.

Nabíjení




- Stiskněte krátce tlačítko , pokud potřebujete vyslat robotický vysavač k nabíjení. Ten ukončí právě probíhající úklid a začne aktivně vyhledávat sběrnou stanici, do které zaparkuje.


Spuštění/přerušení chodu robotického vysavače

- Stiskněte tlačítko **▶▶** pro spuštění robotického vysavače.
- Zatímco je vysavač v provozu, stisknutím tlačítka **▶▶** jeho provoz zastavíte. Opakovaným stisknutím tlačítka **▶▶** provoz obnovíte.



Pohyb robotického vysavače

Směrová tlačítka slouží k manuálnímu pohybu robotického vysavače. Je však důležité, aby nebyl robotický vysavač v provozu.

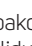
- Tlačítko  slouží k pohybu směrem dopředu.
- Tlačítko  slouží k otočení robotického vysavače o 180°.
- Tlačítko  slouží k otočení robotického vysavače o 90° směrem doleva a pohybu doleva.

- Tlačítko  slouží k otočení robotického vysavače o 90° směrem doprava a pohybu doprava.



Dětský zámek

- Stiskněte tlačítko , abyste aktivovali dětský zámek. Ovládací prvky na robotickém vysavači a na sběrné stanici se uzamknou a nebudou aktivní.
- Opětovným stisknutím tlačítka  dětský zámek zrušíte a ovládací prvky na robotickém vysavači a na sběrné stanici budou opět aktivní.

Výběr režimu úklidu

- Opakovaným stisknutím tlačítka  vyberte požadovaný režim úklidu: režim vytírání – režim současného vysávání a vytírání – režim vysávání a následného vytírání.
- Pro spuštění úklidu stiskněte tlačítko **▶▶**.


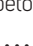
Čištění sběrné stanice

- Stiskněte tlačítko  a robotický vysavač opustí sběrnou stanici, abyste ji mohli vyčistit podle hlášení a pomocí čistícího kartáče. Postupujte podle pokynů v části „Čištění prostoru pro robotický vysavač“.
- Po dokončení čištění stiskněte tlačítko  pro návrat robotického vysavače do sběrné stanice.

Nastavení sacího výkonu

- Sací výkon nastavte podle typu podlahové krytiny a míry znečištění. Opakovaným stisknutím tlačítka  nastavte požadovaný sací výkon.

Ztlumení hlasových hlášení

- Stiskněte tlačítko  pro okamžité ztlumení hlasových hlášení. Opětovným stisknutím tlačítka  se hlasitost hlášení obnoví.

OVLÁDÁNÍ POMOCÍ TLAČÍTEK NA SBĚRNÉ STANICI

Tlačítko

Krátkým stisknutím spustíte automatický úklid. Když je robotický vysavač v provozu, krátkým stisknutím chod robotického vysavače přerušíte. Dalším krátkým stisknutím obnovíte chod robotického vysavače. Stiskněte a podržte tlačítko na 3 sekundy, abyste ukončili současný režim.



Tlačítko


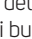
Když je robotický vysavač v provozu, krátkým stisknutím tlačítka se provoz robotického vysavače zastaví a vysavač zaparkuje do sběrné stanice.

Když je robotický vysavač ve sběrné stanici, krátkým stisknutím tlačítka vysavač opustí sběrnou stanici.

Stiskněte a podržte tlačítko na 3 sekundy, abyste spustili čištění sběrné stanice.

Dětský zámek

Stiskněte a podržte současně tlačítka  a  na 6 sekund, abyste aktivovali dětský zámek. Ovládací prvky na robotickém vysavači a na sběrné stanici se uzamknou a nebudou aktivní.

Stiskněte a podržte současně tlačítka  a  na 6 sekund, abyste zrušili dětský zámek. Ovládací prvky na robotickém vysavači a na sběrné stanici budou opět aktivní.

Ikona

Ikona se rozsvítí, když je oddíl na čistou vodu prázdný. Je třeba vodu doplnit.

Ikona

Ikona se rozsvítí, když je oddíl na špinavou vodu plný. Je třeba špinavou vodu vyfílit.

Ikona

Ikona se rozsvítí, když je prachový sáček plný. Je třeba prachový sáček vyměnit.

Ikony

Ikony znázorňují stav nabití robotického vysavače. Během nabíjení robotického vysavače budou postupně blikat, až se rozsvítí všechny, což signalizuje, že je robotický vysavač plně nabitý.

OVLÁDÁNÍ POMOCÍ MOBILNÍ APLIKACE

- Tento robotický vysavač je možné ovládat prostřednictvím aplikace Sencor HOME.
- Stáhněte si aplikaci do svého chytrého mobilního telefonu, zaregistrujte se a ovládejte robotický vysavač prostřednictvím aplikace.



- Pokud máte již aplikaci instalovanou, přidejte si robotický vysavač do svých zařízení.

Přidání robotického vysavače do seznamu zařízení prostřednictvím QR kódu

- Robotický vysavač si můžete přidat do aplikace Sencor HOME i prostřednictvím níže uvedeného QR kódu. Na domovské stránce aplikace klikněte na ikonu „+“ a na obrazovce přidání zařízení klikněte na ikonu „-“ v pravém horním rohu.
- Po naskenování QR kódu budete vyzváni k výběru sítě Wi-Fi. Vyberte síť, zadejte heslo a klikněte na „Další“.
- Budete vyzváni k resetování zařízení. Stiskněte a podržte tlačítka a na 5 sekund. Když se Wi-Fi indikátor rozblíká, je robotický vysavač připraven k párování. Pokyny naleznete rovněž na obrazovce aplikace.
- V aplikaci potvrďte, že Wi-Fi indikátor bliká, a klikněte na „Další“.
- Klikněte na „Připojit“. Následně v nastavení Wi-Fi ve vašem mobilním zařízení připojte Wi-Fi k robotickému vysavači. Poté se vraťte do aplikace a vyčkejte, až se robotický vysavač spáruje.
- V seznamu zařízení na hlavní obrazovce klikněte na ikonu robotického vysavače a vstoupíte do jeho ovládání.

QR kód pro přidání ovládacího panelu robotického vysavače do aplikace Sencor HOME



Manuální přidání robotického vysavače do seznamu zařízení

- Na hlavní obrazovce klikněte na „Přidat zařízení“ nebo na „+“ v pravém horním rohu a zde klikněte na „Přidat zařízení“.
- Zobrazí se obrazovka s kategoriemi spotřebičů a seznamem spotřebičů.
- Klikněte na „Robotické vysavače“ a ze seznamu výrobků vyberte model robotického vysavače.
- Na další obrazovce budete vyzváni k výběru sítě Wi-Fi. Vyberte síť, zadejte heslo a klikněte na „Další“.
- Budete vyzváni k resetování zařízení. Stiskněte a podržte tlačítka a na 5 sekund. Když se Wi-Fi indikátor rozblíká, je robotický vysavač připraven k párování. Pokyny naleznete rovněž na obrazovce aplikace.
- V aplikaci potvrďte, že Wi-Fi indikátor bliká, a klikněte na „Další“.
- Klikněte na „Připojit“. Následně v nastavení Wi-Fi ve vašem mobilním zařízení připojte Wi-Fi k robotickému vysavači. Poté se vraťte do aplikace a vyčkejte, až se robotický vysavač spáruje.
- V seznamu zařízení na hlavní obrazovce klikněte na ikonu robotického vysavače a vstoupíte do jeho ovládání.

Wi-Fi reset

Stiskněte a podržte tlačítka a na 5 sekund. Wi-Fi indikátor se rozblíká.



Poznámka:

Během Wi-Fi připojování doporučujeme vypnout mobilní data v nastavení vašeho mobilního telefonu.

Funkce robotického vysavače

Níže uvedený seznam uvádí nejdůležitější funkce robotického vysavače, které lze nastavit **pouze v aplikaci**.

- plánování úklidu
- veškerá práce s mapou včetně nastavení zakázaných oblastí a virtuálních zdí
- aktivace/deaktivace zvýšení výkonu na koberci
- četnost čištění mopu a doplňování vody
- výběr jazyka hlasových hlášení
- vypnutí/zapnutí podsvícení sběrné stanice
- nastavení sušení mopu

SBĚRNÁ STANICE

Nádoba na prach

- Sběrná stanice je vybavena prachovým sáčkem, do kterého robotický vysavač vyprázdní obsah nádoby na prach po dokončení úklidu, nebo pokud zaznamená, že je nádoba na prach plná. V takovém případě robotický vysavač vyhledá sběrnou stanici a nacouvá k ní tak, aby otvor v nádobě na prach byl zarovnaný se sacím otvorem ve spodní části sběrné stanice. Jakmile dojde ke kontaktu, oba otvory se otevřou a tlakem se nasaje obsah nádoby do prachového sáčku. Poté se otvory uzavřou a robotický vysavač se začne nabíjet nebo bude pokračovat v úklidu.
- Abyste zajistili správný provoz sběrné stanice, ujistěte se, že je připojena k napájení.

Nádoba na vodu

- Sběrná stanice je rovněž vybavena nádobou na vodu. V ní se nachází dva oddíly – jeden na čistou vodu a druhý na špinavou vodu . Pokud zvolíte některý z režimů vytírání, doplňte vodu do oddílu na čistou vodu (viz odstavec „Příprava robotického vysavače k vysávání a stírání podlahy“ výše). Čistá voda se načerpá přes trysku do nádržky na vodu uvnitř vysavače. Jakmile robotický vysavač detekuje nízký stav vody v nádržce, přeruší vytírání, vyhledá sběrnou stanici a zaparkuje do ní, aby doplnil vodu do nádržky. Dojde ke krátkému vyčištění mopovacích návků a poté k načerpání vody do nádržky. Jedná se o normální jev. Četnost namáčení lze nastavit v aplikaci.

Podsvícení sběrné stanice

- Když je robotický vysavač zaparkovaný ve sběrné stanici, příp. když je v provozu, bude podsvícení stále svítit bíle.
- Když je robotický vysavač špatně zaparkovaný, příp. vykazuje závadu, bude podsvícení stále svítit bíle, ale podsvícení tlačítka bude svítit červeně.
- Když sběrná stanice vykazuje závadu, bude podsvícení stále svítit červeně.



Poznámka:

V aplikaci je možné vypnout podsvícení sběrné stanice, nicméně červené podsvícení při indikaci závady vypnout nelze.

POHOTOVOSTNÍ REŽIM

Robotický vysavač se automaticky přepne do pohotovostního režimu po 10 minutách nečinnosti. Všechny ovládací prvky na robotickém vysavači a na sběrné stanici zhasnou. Stisknutím libovolného tlačítka zrušíte pohotovostní režim a robotický vysavač bude aktivní. Pokud se robotický vysavač nenabíjí, automaticky se vypne po 12 hodinách, co byl uveden do pohotovostního režimu.


REŽIM „NERUŠIT“

Režim „Nerušit“ je ve výchozím nastavení vypnutý. Tento režim můžete upravit nebo vypnout přímo v mobilní aplikaci. Pokud je tento režim zapnutý, vysavač nespustí naplánovaný úklid ve stanovený čas.

RESET ROBOTICKÉHO VYSAVAČE

Pokud robotický vysavač nereaguje na stisknutí tlačítek, příp. jej není možné vypnout, přepněte hlavní vypínač do polohy „0“ (vypnuto). Chvilí vyčkejte a poté přepněte hlavní vypínač do polohy „I“ (zapnuto).

OBNOVA TOVÁRNÍHO NASTAVENÍ

Pokud robotický vysavač nereaguje na stisknutí tlačítek i po provedení resetu, bude třeba provést obnovu továrního nastavení. Stiskněte a podržte tlačítko  po dobu 10 sekund, když je vysavač zapnutý a v aktivním stavu (není v pohotovostním režimu). Zazní zvukové hlášení o zahájení obnovy továrního nastavení a systém provede obnovu. Obnovu továrního nastavení dojde ke smazání vámi provedených nastavení, a proto bude třeba znovu naplánovat úklid, přilásat se k Wi-Fi apod.

ČIŠTĚNÍ A ÚDRŽBA

- Před čištěním robotický vysavač vždy vypněte a přepněte hlavní vypínač do polohy „0“ (vypnuto).
- K čištění nikdy nepoužívejte čisticí prostředky s abrazivním účinkem, ředidla apod.

- Při čištění se řiďte pokyny, které jsou zde uvedeny.
- Zanedbávání čištění a údržby může negativně ovlivnit fungování vysavače a vést ke snížení jeho výkonu.



Varování:

Abyste zabránili úrazu elektrickým proudem, neponořujte robotický vysavač, sběrnou stanici ani její přívodní kabel do vody ani jiné tekutiny. Nevystavujte žádnou část kapající nebo stříkající vodě.

Tabulka údržby robotického vysavače

V tabulce níže naleznete doporučenou údržbu a případnou výměnu jednotlivých částí robotického vysavače. Četnost údržby závisí na frekvenci jeho používání a míře prachu a nečistot, které robotický vysavač vysává.

Díl robotického vysavače	Četnost údržby	Výměna
Přední otočné kolečko	Podle potřeby	--
Nádoba na prach v robotickém vysavači	Podle potřeby	--
Rotační kartáč	Každé 2 týdny	Každých 6 až 12 měsíců
Postranní kartáč	Každý měsíc	Každých 3 až 6 měsíců
HEPA filtr	Každé 2 týdny	Každých 6 až 12 měsíců
Mopovací návlek	Po každém použití	Každých 3 až 6 měsíců
Senzory	Každý měsíc	--
Pojezdová kolečka	Každý měsíc	--
Nabíjecí kontakty robotického vysavače	Každý měsíc	--
Nabíjecí kontakty sběrné stanice, tělo sběrné stanice	Každý měsíc	--
Prostor pro robotický vysavač a drážkový filtr	Podle potřeby	--
Nádržka na vodu	Po každém použití	
Prachový sáček		Výměna, když je plný.

ROBOTICKÝ VYSAVAČ

Vyprázdnění nádoby na prach

U modelu SRV 9790BK dochází k vyprázdnění nádoby automaticky do sběrné nádoby, a to jak po každém použití, tak i během úklidu, když vysavač detekuje maximální množství nečistot a prachu v nádobě.

Čištění nádoby na prach

1. Abyste mohli nádobu na prach vyjmout, odstraňte magnetický vrchní kryt. Stiskněte tlačítka k vyjmutí nádoby a vytáhněte nádobu ven z vysavače – viz obrázek **G1**.
2. Stiskněte pojistku na straně nádoby, abyste uvolnili víko – viz obrázek **G2**; a vyprázdněte zbývající obsah nádoby do koše. Doporučujeme toto provádět mimo obytné prostory.
3. Nádobu na prach vypláchněte čistou vodou, vytřete mírně navlhčenou houbičkou a otřete čistou utěrkou dosucha – viz obrázek **G3**. Nechte volně uschnout.
4. Stiskněte pojistku HEPA filtru – viz obrázek **G4**; a vyjměte jej.
5. Pod HEPA filtrem se nachází molitanový filtr. Ten rovněž vyjměte. HEPA filtr a molitanový filtr opatrně vyklepejte – viz obrázek **G5**. Nedotýkejte se povrchu filtru rukama, nečistěte jej kartáčkem ani jinými předměty, aby nedošlo k jeho poškození.
6. Nechte nádobu na prach otevřenou, aby zcela vyschla, včetně filtrů, než ji vložíte zpět do robotického vysavače.
7. Nádobu na prach vložte do robotického vysavače, až uslyšíte cvaknutí. To signalizuje správné zajištění nádoby ve vysavači. Nasadte magnetický vrchní kryt.



Varování:

Před vložením filtrů do nádoby na prach a zavřením víka se vždy ujistěte, že jsou všechny části čisté a zcela suché. V opačném případě hrozí poškození robotického vysavače.

Čištění mopovacích návleků

Mopovací návleky jsou čištěny při každém doplnění vody do nádržky a poté po dokončení úklidu, kdy jsou i krátce vysušeny.

Pro důkladné vyčištění postupujte následovně:

1. Sejměte mopovací návleky z držáků robotického vysavače – viz obrázek **H1**.
2. Držáky mopovacích návleků otřete mírně navlhčenou houbičkou a poté otřete čistou utěrkou dosucha.
3. Mopovací návlek vyperte ručně ve vlažné vodě s malým množstvím jemného prášku, vyždímejte v ruce a nechte volně uschnout – viz obrázek **H2**. Mopovací návlek neperte v pračce ani nesušte v sušičce.

Čištění středového rotačního kartáče

Středový rotační kartáč doporučujeme čistit pravidelně, a to alespoň jednou za 2 týdny, abyste zajistili stálý sací výkon robotického vysavače. Namotané vlasy a chlupy na kartáči mohou snížit výkon robotického vysavače a také jeho efektivitu.

1. Otočte robotický vysavač vzhůru nohama.
2. Stiskněte pojistky krytu středového rotačního kartáče – viz obrázek **I1**; a vyjměte z vysavače kryt a poté rotační kartáč – viz obrázek **I2**.
3. Suchým hadříkem vyčistěte prostor, ve kterém byl rotační kartáč uložen. Zkontrolujte a vyčistěte sací otvor. Nečistoty a prach usazené okolo sacího otvoru mohou snížit sací výkon vysavače.
4. Z rotačního kartáče vytáhněte ložisko a vyšroubujte krytky na obou stranách – viz obrázek **I3**. Odstraňte z rotačního kartáče namotané vlasy a chlupy a jiné nečistoty. Pokud je to nutné, otřete rotační kartáč mírně navlhčenou houbičkou. Nechte volně uschnout. Rotační kartáč neponořujte do vody ani jiné tekutiny za účelem vyčištění.
5. Našroubujte krytky zpět a nasadte ložisko.
6. Rotační kartáč vložte zpět do vysavače – viz obrázek **I4**.
7. Nasadte kryt – viz obrázek **I5**. A ujistěte se, že tři výstupky na krytu řádně zapadly do otvorů v tělu vysavače.

Čištění bočního rotačního kartáče

1. Uvolněte šroub bočního rotačního kartáče pomocí šroubováku – viz obrázek **J**.
2. Odstraňte boční rotační kartáč z vysavače vytažením směrem vzhůru.
3. Z místa, kde byl kartáč připevněn, odstraňte veškeré nečistoty.
4. Z kartáče odstraňte veškeré nečistoty. V případě nutnosti můžete kartáč omýt pod tekoucí vodou. Pokud došlo k deformaci štetin během provozu vysavače, namočte je do teplé vody, aby se obnovil jejich původní tvar. Před připevněním k vysavači nechte kartáče oschnout.
5. Vložte boční rotační kartáč do robotického vysavače a zajistěte pomocí šroubu.

Čištění středového otočného kolečka

1. Opatrně uvolněte středové otočné kolečko pomocí malého šroubováku nebo jiného plochého náčiní – viz obrázek **K**.
2. Opláchněte kolečko ve vodě a otřete dosucha. Držák kolečka otřete mírně navlhčenou houbičkou a následně otřete dosucha.
3. Nasaďte kolečko na držák a mírně zatlačte, až uslyšíte cvaknutí. Ujistěte se, že se kolečko volně otáčí.

Čištění pojezdových koleček

Otřete pojezdová kolečka mírně navlhčenou houbičkou a následně otřete dosucha.

Čištění senzorů

Senzory na robotickém vysavači jsou důležité pro jeho správné ovládání a bezpečný provoz. Je proto důležité, abyste je pravidelně čistili a udržovali je v dobrém stavu.

Na robotickém vysavači se nachází několik senzorů – viz obrázek **L**. Senzory otřete suchým měkkým hadříkem nebo vatovou tyčinkou.

Čištění vnějšího povrchu robotického vysavače

Povrch vysavače pravidelně otírejte měkkým suchým hadříkem.

Výměna bočního kartáče

V průběhu používání robotického vysavače dochází k opotřebení bočního kartáče. Po určité době je třeba jej vyměnit za nový. Pro objednání nového kartáče kontaktujte, prosím, svého prodejce nebo autorizované servisní středisko. Stav opotřebení je možné sledovat i v mobilní aplikaci.

1. Uvolněte šroub bočního rotačního kartáče pomocí šroubováku
2. Odstraňte starý boční rotační kartáč z vysavače vytažením směrem vzhůru.
3. Vložte nový boční rotační kartáč do robotického vysavače a zajistěte pomocí šroubu.

SBĚRNÁ STANICE

Čištění sběrné stanice

Vnější povrch sběrné stanice otřete měkkým, suchým hadříkem.

Přenášení sběrné stanice

Pokud je nutné sběrnou stanici přemístit, vždy se ujistěte, že je přívodní kabel odpojený od síťové zásuvky.

Uchopte sběrnou stanici jednou rukou za madlo v její zadní části a druhou rukou ji uchopte vpředu přibližně pod nádržkou na vodu – viz obrázek **M**. Nikdy ji nezvedejte za spodní desku.

Čištění nádoby na vodu

Doporučujeme čistit a vyprazdňovat nádobu na vodu po každém použití.

1. Vyjměte nádobu na vodu ze sběrné stanice.
2. Otevřete víko a vylijte vodu z obou oddílů.
3. Nalijte trochu čisté vody do oddílu pro špinavou vodu, zavřete víko a mírně nádobou na vodu zatřeste. Poté víko otevřete a vodu vylijte.
4. Vyčistěte oba oddíly čistou utěrkou dosucha.
5. Vložte nádobu na vodu zpět do sběrné stanice.



Poznámka:

Nepoužívejte čisticí prostředky ke stírání podlahy. Může dojít ke korozi potrubí v robotickém vysavači i sběrné stanici. Nepoužívejte horkou vodu, aby nedošlo k deformaci nádržky na vodu.

Čištění filtru nádoby na vodu

1. Vyjměte nádobu na vodu a otevřete víko.
2. Vytáhněte hlavici sání a opatrně sejměte její kryt – viz obrázek **O**.
3. Vyjměte filtr a omyjte jej čistou vodou. Vyklepejte a vložte zpět do hlavice.

Čištění nabíjecích kontaktů


Nabíjecí kontakty ve sběrné stanici otřete suchou utěrkou – viz obrázek **N1**.

Čištění prostoru pro robotický vysavač

Spodní část prostoru pro robotický vysavač, která je vybavena drážkami a drážkovým filtrem, čistěte pomocí dodávaného čisticího kartáčku a poté otřete čistou utěrkou dosucha.

1. Stiskněte tlačítko na dálkovém ovládní nebo na sběrné stanici pro zapnutí čištění prostoru pro robotický vysavač.
2. Robotický vysavač opustí sběrnou stanici.
3. Do prostoru se napustí malé množství vody. Pomocí čisticího kartáče vyčistěte drážky – viz obrázek **N2**.
4. Po několika minutách se voda odčerpá do oddílu pro špinavou vodu.
5. Vytáhněte drážkový filtr z prostoru pro robotický vysavač – viz obrázek **N3**.
6. Omyjte drážkový filtr čistou vodou a otřete dosucha.
7. Vložte drážkový filtr zpět na své místo.
8. Po dokončení čištění stiskněte tlačítko na dálkovém ovládní nebo na sběrné stanici pro návrat robotického vysavače do sběrné stanice.

Výměna sáčku

Pokud je prachový sáček plný, na displeji sběrné stanice se rozsvítí ikona . Prachový sáček je nutné vyměnit. Při jeho výměně postupujte následujícím způsobem:

1. Otevřete víko sběrné stanice.
2. Uchopte držák sáčku a opatrně jej táhněte směrem nahoru – viz obrázek **P1**. Tím uzavřete vstupní otvor prachového sáčku, a tak zůstanou prach a nečistoty bezpečně uzavřeny v prachovém sáčku.
3. Použitý prachový sáček vyhoďte do běžného komunálního odpadu.
4. Vyčistěte vnitřní prostor, kde se nachází sáček, pomocí suché utěrky – viz obrázek **P2**.
5. Nový prachový sáček vložte do sběrné nádoby – viz obrázek **P3**. Je důležité, aby vstupní otvor v sáčku byl zarovnan s výstupním otvorem ve vnitřním prostoru sběrné nádoby.
6. Zavřete víko.

VÝMĚNA AKUMULÁTORU

Modelové označení náhradního akumulátoru: SRX 9701.

Pokud potřebujete akumulátor vyměnit, postupujte následujícím způsobem:

1. Ujistěte se, že je vysavač vypnutý a hlavní vypínač je v poloze „0“ (vypnuto). Vysavač otočte vzhůru nohama.
2. Pomocí šroubováku uvolněte šrouby spodního krytu akumulátoru, vyjměte je a opatrně odstraňte kryt.
3. Odpojte konektor akumulátoru a vyjměte akumulátor z vnitřního prostoru vysavače.
4. Připojte nový akumulátor a vložte jej do vnitřního prostoru. Připojení akumulátoru je možné provést jen jedním způsobem. Konektor je kódovaný a nelze jej otočit.
5. Nasaďte kryt a zajistěte pomocí šroubů. Otočte vysavač do provozní polohy.
6. Vložte vysavač do sběrné stanice a nechte akumulátor nabit na plnou kapacitu.



Poznámka:


Robotický vysavač je dodáván s vloženým akumulátorem.

DLOUHODOBÉ SKLADOVÁNÍ

- Pokud nebudete vysavač delší dobu používat, proveďte následující:
- Očistěte vysavač dle kapitoly ČIŠTĚNÍ A ÚDRŽBA.
- Sběrnou stanici odpojte od síťové zásuvky. Vysavač s kompletním příslušenstvím uložte na suchém, čistém a chladném místě.
- Doporučujeme nabíjet vysavač každé 3 měsíce, tím prodloužíte životnost zabudovaného akumulátoru.
- Z dálkového ovládní vyjměte baterie.

ŘEŠENÍ POTÍŽÍ

Chybové hlášení robotického vysavače

Tlačítko  se rozblíká červeně a zazní upozornění. Postupujte podle pokynů, které robotický vysavač vydává, příp. které se zobrazují v aplikaci.



Poznámka:

Pokud v chybovém stavu robotický vysavač nezaznamená žádnou činnost během 10 minut, automaticky se přepne do pohotovostního režimu.

Když v chybovém stavu umístíte robotický vysavač do sběrné stanice, ukončíte tím právě probíhající úklid.

Chybové hlášení sběrné stanice

Podsvícení sběrné stanice se rozsvítí červeně a zazní upozornění. Postupujte podle pokynů, které robotický vysavač vydává, příp. které se zobrazují v aplikaci.

Problém	Příčina	Řešení
Vysavač se nenabíjí.	Nabíjecí kontakty se nedotýkají.	Ujistěte se, že se kontakty dotýkají při vkládání vysavače do nabíjecí základny.
	Nabíjecí základna je odpojena od zdroje napájení.	Zapojte síťový adaptér do zásuvky a nechte nabíjecí základnu stále zapojenou.
Vysavač je zaseknutý na jednom místě.	Vysavač se zamotal do drátů/kabelů na zemi, do záclon nebo jiných cizích předmětů na koberec.	Vysavač se vždy pokusí uvolnit se sám, nicméně doporučujeme jej ručně uvolnit ze zaseknutého místa.
Vysavač se vrátil do nabíjecí základny, aniž by dokončil úklid.	Vysavač detekoval nízký stav nabití akumulátoru a automaticky se vrátil do základny, aby se nabíjel.	Jedná se o normální jev. Nechte vysavač nabít.
Vysavač neprovádí úklid automaticky, jak má naplánováno.	Vysavač není zapnutý a nemůže provést úklid, jak má naplánováno.	Zapněte vysavač.
	Vysavač je v režimu nerušit.	
	Vysavač je téměř vybitý.	Nechte vysavač nabít.
	Vysavač uváznuje nebo je zablokovaný cizím předmětem.	Vypněte vysavač, vyprázdněte nádobu na prach. Otočte vysavač a odstraňte nečistoty z koleček a kartáčů.
Dálkové ovládání nefunguje. (Doporučená vzdálenost je 5 m.)	Baterie jsou vybité.	Vyměňte baterie v dálkovém ovládání.
	Vysavač je téměř vybitý.	Nechte vysavač nabít.
	Přijímač signálu z dálkového ovládání na vysavač nebo vysílač signálu na dálkovém ovládání je blokovaný nebo znečištěný.	Otřete přijímač a vysílač signálu čistou utěrkou.
	Signál z dálkového ovládání je rušený jiným zařízením v jeho blízkosti.	Nepoužívejte dálkové ovládání v blízkosti zařízení s infračerveným signálem.
Po dokončení úklidu zůstávají na podlaze nečistoty.	Středový rotační kartáč je zablokovaný.	Vyčistěte středový rotační kartáč a přesuňte robotický vysavač do otevřeného prostoru.
	Boční rotační kartáč je zablokovaný.	Vyčistěte boční rotační kartáč a přesuňte robotický vysavač do otevřeného prostoru.
	Mopovací návleky jsou špinavé.	Sejměte mopovací návleky a vyperte je v ruce, příp. je vyměňte za nové.
Vysavač není možné zapnout.	Akumulátor je vybitý.	Nechte akumulátor plně nabít.
Vysavač má problém s pohybem po podlaze.	Přední otočné kolečko je zablokované.	Vyčistěte přední otočné kolečko a přesuňte robotický vysavač do otevřeného prostoru.
Vysavač vyhledá sběrnou stanici, ale nezaparkuje do ní.	Nabíjecí základna je zablokována nebo je příliš daleko; není připojena ke zdroji napájení; na držáku mopovacího návleku jsou zachyceny cizí předměty nebo je mopovací návalek srolovaný.	Umístěte nabíjecí základnu do otevřeného prostoru a položte robotický vysavač do její blízkosti a zapněte jej; vložte vidlici adaptéru do síťové zásuvky; vyčistěte držák mopovacího návleku a narovnejte mopovací návalek.
Vysavač se nechová normálně.	Interní chyba.	Vypněte robotický vysavač a poté jej znovu zapněte a spusťte. Pokud se problém opakuje, vypněte vysavač a obraťte se na autorizované servisní středisko.
Během úklidu se ozývají abnormální zvuky.	Na středovém rotačním kartáči, na bočním kartáči nebo na středovém kolečku uváznuje cizí předmět.	Vypněte robotický vysavač a odstraňte cizí předmět.
Nádržka na vodu nevypouští vodu do návleku nebo pouští jen málo vody.	V nádržece na vodu není dostatečné množství vody; návalek je příliš špinavý; držák není vložený.	Doplňte vodu do nádržky; vyčistěte návalek; vložte držák mopovacího návleku správně.
Nádržka na vodu vypouští příliš mnoho vody.	Nádržka na vodu není na svém místě; výpusť vody je nastaven na maximum.	Zkontrolujte, že je nádržka na vodu správně vložena; upravte výpusť vody v aplikaci.
Není možné se připojit k aplikaci.	Abnormální Wi-Fi síť, špatné heslo Wi-Fi nebo abnormální chování aplikace.	Zkontrolujte, zdali je robotický vysavač v dosahu Wi-Fi sítě; vložte správné heslo nebo resetujte Wi-Fi; stáhněte si a instalujte nejnovější verzi aplikace.

Problém	Příčina	Řešení
Vysavač není schopen se vrátit do sběrné stanice po intenzivním úklidu.	Robotický vysavač si vytváří novou mapu nebo je vzdálenost příliš velká.	Po intenzivním úklidu nebo pohybu na delší vzdálenost si robotický vysavač vygeneruje novou mapu. Pokud je sběrná stanice příliš daleko, nemusí být robotický vysavač schopen ji najít. Robotický vysavač vložte ručně do sběrné stanice.
Podsvícení sběrné stanice bliká červeně.	Prachový sáček není vložený.	Vložte prachový sáček.
	Nádržka na vodu není vložená, nebo není správně vložená.	Vložte nádržku na vodu.
	Oddíl na čistou vodu je prázdný.	Doplňte vodu do oddílu na čistou vodu.
	Oddíl na špinavou vodu je plný.	Vyprázdněte oddíl na špinavou vodu.
Při vyprazdňování nádoby na prach je slyšet nadměrný hluk, nebo se nádoba nevyprázdní celá.	Sací otvor, vnitřní potrubí, příp. filtr jsou zablokované nebo špinavé.	Odstraňte příčinu zablokování a vyčistěte tyto části.
Nedostatečné samočištění mopovacího návleku.	Mopovací návlek není správně nasazený.	Nasadte mopovací návlek správně.
Nádobu na prach není možné vyprázdnit ve sběrné nádobě.	Prachový sáček není vložený.	Vložte prachový sáček.
	Víko části pro prachový sáček není zavřené.	Zavřete víko části pro prachový sáček.
	Zvolili jste režim „vytírání“.	V tomto režimu vysavač nevysává.
Robotický vysavač nestírá podlahu po vysávání.	Pokud není robotický vysavač zapnutý ze sběrné stanice nebo sběrná stanice není na mapě v aplikaci, robotický vysavač se nebude moci vrátit do sběrné stanice, aby načerpal vodu do nádržky a začal stírat podlahu.	Spusťte robotický vysavač vždy, když je zaparkovaný ve sběrné stanici. Ujistěte se, že je sběrná stanice, na mapě v aplikaci.
	Oddíl na čistou vodu je prázdný.	Doplňte vodu do oddílu na čistou vodu.

TECHNICKÉ ÚDAJE

Robotický vysavač

Příkon robotického vysavače	20 V == 2,25 A
Jmenovitý výkon	72 W
Akumulátor.....	Li-ion / 14,4 V / 5 200 mAh
Rozměry	330 x 330 x 86 mm
Hmotnost.....	3,92 kg
Provozní čas na jedno nabití.....	200 min
Objem nádoby na prach.....	300 ml
Objem nádržky na vodu	80 ml
Třída laserového snímače	I
Doba nabíjení.....	< 7 hodin

Sběrná stanice

Vstupní napětí.....	220–240 V~
Vstupní frekvence	50–60 Hz
Výstupní napětí.....	20 V == 2,25 A
Jmenovitý výkon (Auto-wash state)	35 W
Jmenovitý výkon (Auto-empty state).....	600 W
Rozměry	375 x 280 x 325 mm

Změna textu a technických parametrů vyhrazena.

Originální spotřební příslušenství

SRX 9701	Akumulátor
SRX 9702	Mopovací návleky
SRX 9703	Boční rotační kartáč
SRX 9704	HEPA filtr
SRX 9709	Prachový sáček

LIKVIDACE AKUMULÁTORU



Před likvidací výrobku nebo jeho odevzdáním na určeném sběrném místě je třeba zajistit, aby z něj byl vyjmut akumulátor. Před vyjmutím akumulátoru je třeba spustit vysavač a vyčkat, až dojde k jeho vybití. Akumulátor obsahuje látky škodlivé pro životní prostředí, a proto nepatří do běžného domovního odpadu. Jeho správnou likvidaci zajistí příslušné sběrné místo.

LIKVIDACE POUŽITÝCH BATERÍ



Baterie obsahují látky škodlivé pro životní prostředí, a proto nepatří do běžného komunálního odpadu. Použité baterie odevzdejte k řádné likvidaci na místech určených k jejich zpětnému odběru.

POKYNY A INFORMACE O NAKLÁDÁNÍ S POUŽITÝM OBALEM

Použitý obalový materiál odložte na místo určené obcí k ukládání odpadu.

LIKVIDACE POUŽITÝCH ELEKTRICKÝCH A ELEKTRONICKÝCH ZAŘÍZENÍ



Tento symbol na produktech anebo v průvodních dokumentech znamená, že použité elektrické a elektronické výrobky nesmí být přidány do běžného komunálního odpadu. Ke správné likvidaci, obnově a recyklaci předejte tyto výrobky na určená sběrná místa. Alternativně v některých zemích Evropské unie nebo jiných evropských zemích můžete vrátit své výrobky místnímu prodejci při koupi ekvivalentního nového produktu. Správnou likvidací tohoto produktu pomůžete zachovat cenné přírodní zdroje a napomáháte prevenci potenciálních negativních dopadů na životní prostředí a lidské zdraví, což by mohly být důsledky nesprávné likvidace odpadů. Další podrobnosti si vyžádejte od místního úřadu nebo nejbližšího sběrného místa. Při nesprávné likvidaci tohoto druhu odpadu mohou být v souladu s národními předpisy uděleny pokuty.

Pro podnikové subjekty v zemích Evropské unie

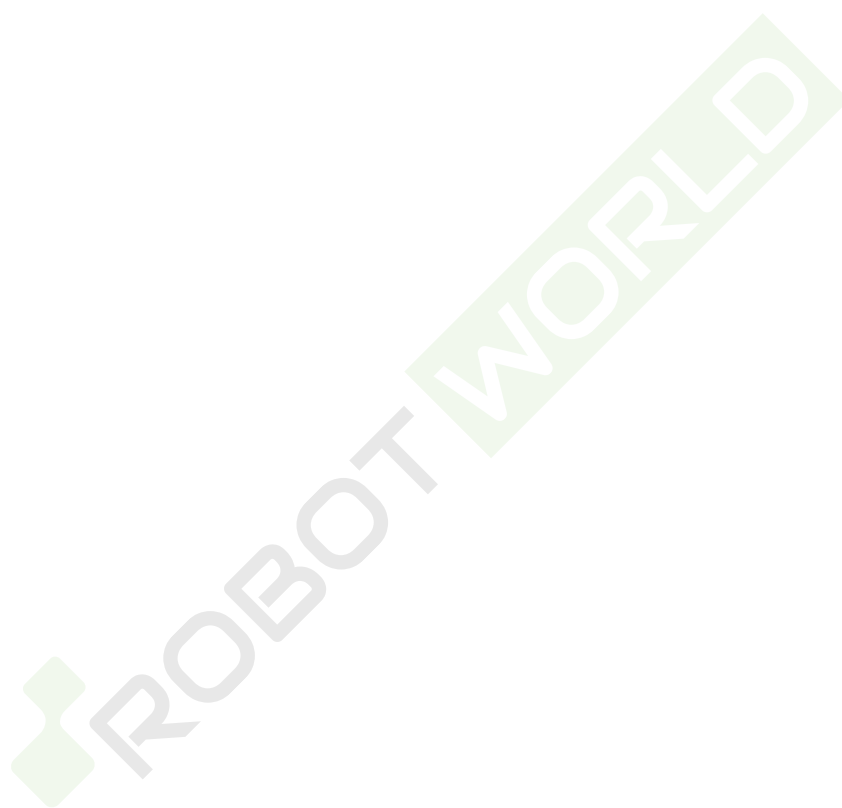
Chcete-li likvidovat elektrická a elektronická zařízení, vyžádejte si potřebné informace od svého prodejce nebo dodavatele.

Likvidace v ostatních zemích mimo Evropskou unii

Tento symbol je platný v Evropské unii. Chcete-li tento výrobek zlikvidovat jinde, vyžádejte si potřebné informace o správném způsobu likvidace od místních úřadů nebo od svého prodejce.



Tento výrobek splňuje veškeré základní požadavky směrnice EU, které se na něj vztahují.



FAST ČR, a.s.
U Sanitasu 1621
CZ-251 01 Říčany
www.sencor.eu

www.robotworld.cz