

AKU VYSAVAČ VOLTERA 75
NÁVOD K POUŽITÍ



EV75

Obsah

BEZPEČNOSTNÍ VÝSTRAHY A POKYNY	P.7
PŘÍPRAVA NA POUŽITÍ	P.10
Nabíjení baterie	P.10
Nastavení před použitím	P.12
Sestava teleskopické tyče (není součástí dodávky)	P.12
Speciální sestava teleskopické tyče (není součástí dodávky)	P.12
Instalace vložky filtru	P.13
Příprava bazénu	P.14
PROVOZ	P.14
ČIŠTĚNÍ FILTRU	P.15
Čištění filtračního kužele	P.16
Čištění kartušové filtrační vložky	P.17
ÚDRŽBA A SKLADOVÁNÍ	P.17
LIKVIDACE BATERIE	P.18
Postup demontáže baterie	P.18
ODSTRAŇOVÁNÍ ZÁVAD	P.20

Poznámka: Fotografie/výkresy výrobku a jeho součástí jsou pouze ilustrační. Výrobek a jeho součásti zachycené/vyobrazené na obrázcích se mohou lišit podle zakoupeného modelu.


Příslušenství / součásti znázorněné v tomto návodu a ve schématech součástí nemusí být nutně použity u každého modelu.

BEZPEČNOSTNÍ VÝSTRAHY A POKYNY

Informace uvedené v tomto Návodu k použití vám pomohou provozovat tento výrobek bezpečně, chránit sebe i ostatní osoby před riziky a zabránit poškození zařízení a dalšího majetku.

TENTO NÁVOD UCHOVEJTE

POZOR!

- Nejde o HRAČKU. Bazénový vysavač a jeho příslušenství uchovávejte mimo dosah dětí.
- Nikdy nenechávejte děti tento bazénový vysavač používat.
- Tento spotřebič není určen k použití osobami se sníženou tělesnou, smyslovou a mentální schopností nebo s nedostatečnými zkušenostmi a znalostmi, pokud nejsou pod dohledem nebo poučeny osobou odpovídající za jejich bezpečnost ohledně bezpečného použití spotřebiče a pokud nerozumí s tím souvisejícím rizikům.
- Děti si s tímto zařízením nesmějí hrát.
- Čištění a údržbu bazénového vysavače nesmějí provádět děti.
- Před zahájením provozu bazénového vysavače se přesvědčte, že je úplně ponořený do vody. Minimální hladina vody nutná k provozu bazénového vysavače musí zakrývat celý vysavač. Provoz bazénového vysavače, který není správně ponořený, by mohl vést k poškození zařízení a k zániku záruky.
- Maximální provozní hloubka je 3 metry (9,8 stop).
- Maximální teplota vody: 5°C (41°F) –35°C (95°F)
-  Odpojitelný zdroj (externí adaptér).
- K nabíjení bazénového vysavače je nutné použít výhradně externí nabíječku a nabíjecí zástrčku dodanou s výrobkem.
- K nabíjení baterie používejte výhradně odpojitelný zdroj (číslo modelu externího adaptéru: DSS12D-1351000-B / DSS12D-1351000-C / DSS12D-1351000-D/ LX135100U), který je dodán s tímto bazénovým vysavačem.
- Připojte externí adaptér ke zdroji napájení přes proudový chránič (RCD) / zemní přerušovač obvodu (GFCI). V případě pochyb se obraťte na kvalifikovaného elektrikáře.
- Bazénový vysavač nepoužívejte, pokud na něm zjistíte nějakou závadu.
- Poškozené součásti nahrazujte výhradně součástmi, které jsou schváleny dodavatelem nebo výrobcem.
- Vypněte napájení, odpojte externí zdroj od sítě a nejdříve vypojte zástrčku z externího zdroje a potom z bazénového vysavače.
- Před zahájením pravidelné údržby - například čištění filtru a nabíjecí zásuvky - odpojte bazénový vysavač od sítě a zkontrolujte, že je vysavač vypnutý.
- Nepokoušejte se vyměňovat zabudovanou nabíjecí Li-Ion baterii.
- Při nabíjení se NEDOTÝKEJTE bazénového vysavače, externího zdroje a nabíjecí zástrčky mokřýma rukama a bez bot.

- Tento bazénový vysavač by neměl být používán, když jsou ve vodě lidé nebo zvířata.
- **NEPOUŽÍVEJTE** tento bazénový vysavač bez nainstalovaného kuželového filtru, protože by to vedlo k zániku záruky.
- Nebezpečí nasátí: Tento bazénový vysavač vytváří podtlak. Za provozu vysavače se nedotýkejte jeho sacího otvoru vlasy, částmi těla ani volnými částmi oděvu.
- Nikdy nevkládejte části těla, oděvu ani jiné předměty do otvorů a pohyblivých součástí bazénového vysavače.
- Vysavač nepoužívejte k vysávání toxických látek, vznětlivých a hořlavých kapalin (například benzínu) za přítomnosti výbušných nebo hořlavých výparů.
- V žádném případě se nepokoušejte bazénový vysavač sami rozmontovávat a vyměňovat oběžné kolo, elektromotor a baterii.
- Oběžného kola se nikdy nedotýkejte prsty ani jinými předměty.
- Demontáž zabudované baterie před její likvidací musí provést kvalifikovaný technik.
- Tento bazénový vysavač obsahuje baterii, jejíž demontáž smějí provádět výhradně kvalifikované osoby.
- Před demontáží baterie je nutné bazénový vysavač odpojit od napájení.
- Podrobnosti týkající se recyklace/likvidace baterie naleznete v části „LIKVIDACE BATERIE“ tohoto návodu a další informace získáte od místních úřadů.
- Baterie musí být zlikvidována bezpečně v souladu s místními vyhláškami a předpisy.

- Externí zdroj a nabíjecí zástrčka:
 - Externí zdroj a nabíjecí zástrčku nikdy nepoužívejte k ničemu jinému než k nabíjení baterie bazénového vysavače, v jehož balení byly dodány.
 - Externí zdroj a nabíjecí zástrčku nepoužívejte venku a nevystavujte je dešti, vlhkosti, působení kapalin a tepla.
 - Transformátor (neboli externí zdroj) musí být umístěn mimo zónu 1
 - Externí zdroj a nabíjecí zástrčku udržujte mimo dosah dětí.
 - Externí zdroj a nabíjecí zástrčku nepoužívejte, pokud zjistíte jejich poškození.
 - Na externí zdroj a nabíjecí zástrčku nesahejte mokřýma rukama.
 - Při nabíjení se **NEDOTÝKEJTE** bazénového vysavače, externího zdroje a nabíjecí zástrčky mokřýma rukama a bez bot.

- Když nabíjecí zdroj nepoužíváte, vypojte jej ze zásuvky.
- Nikdy se nepokoušejte externí zdroj a nabíjecí zástrčku rozebírat.
- Pokud je přívodní kabel externího zdroje poškozený, musí výměnu externího zdroje provést výrobce nebo pracovník jeho servisu.
- Před nabíjením musí být bazénový vysavač a nabíjecí zástrčka úplně suché.

UPOZORNĚNÍ!

- Tento bazénový vysavač je určen pouze k použití pod vodou; nejde o univerzální vysavač. NEPOUŽÍVEJTE jej k žádnému jinému účelu než k čištění vašeho bazénu/lázně.
- Používejte výhradně originální příslušenství dodané s tímto výrobkem.
- Bazénový vysavač NEPOUŽÍVEJTE bezprostředně po šokové dezinfekci bazénu. Doporučuje se nechat vodu v bazénu cirkulovat alespoň 24-48 hodin.
- Pokud hodláte bazénový vysavač použít v bazénu se slanou vodou, před jeho ponořením do bazénu se přesvědčte, že se veškerá sůl rozpustila.
- Tento vysavač NEPOUŽÍVEJTE v jednom bazénu současně s jiným automatickým čisticím zařízením.
- Nepoužívejte tento výrobek k vysávání tvrdých a ostrých předmětů. Mohlo by dojít k poškození vysavače a jeho filtru.
- Při čištění schodů bazénu postupujte s opatrností.
- Abyste zabránili poškození externího zdroje a nabíjecí zástrčky, nenoste bazénový vysavač za kabel externího zdroje / nabíjecí zástrčku ani neodpojujte kabel od zdroje a nabíjecí zástrčky tahem za kabel.
- Bazénový vysavač nabíjejte uvnitř v suché místnosti s dobrou ventilací a teplotou prostředí mezi 5°C (41°F) a 35°C (95°F).
- NENECHÁVEJTE bazénový vysavač nabíjet déle než 10 hodin.
- Pokud nehodláte bazénový vysavač delší dobu používat, odpojte jej od nabíjecí zástrčky, vlhkou utěrkou očistěte vysavač a jeho příslušenství a suchou utěrkou vysušte. Před uskladněním zkontrolujte, že stav nabití baterie je mezi 30 % až 50 %. Skladujte vysavač v dobře větraném prostoru mimo dosah slunečního záření, tepla, zdrojů vznícení, bazénových chemikálií a dětí. Při dlouhodobém skladování nikdy nenechávejte bazénový vysavač zapojený. Jeho dobíjení provádějte každé tři měsíce.

Výše uvedené výstrahy a upozornění nezahrnují veškerá rizika a/nebo nebezpečí zranění. Majitelé bazénů/lázní by při použití tohoto výrobku měli vždy postupovat se zvýšenou opatrností a řídit se zdravým rozumem.

PŘÍPRAVA NA POUŽITÍ

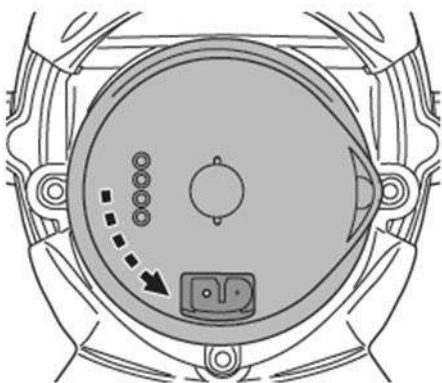
Nabíjení baterie

DŮLEŽITÁ POZNÁMKA: Před prvním použitím bazénový vysavač plně nabijte (přibližně 6 hodin).

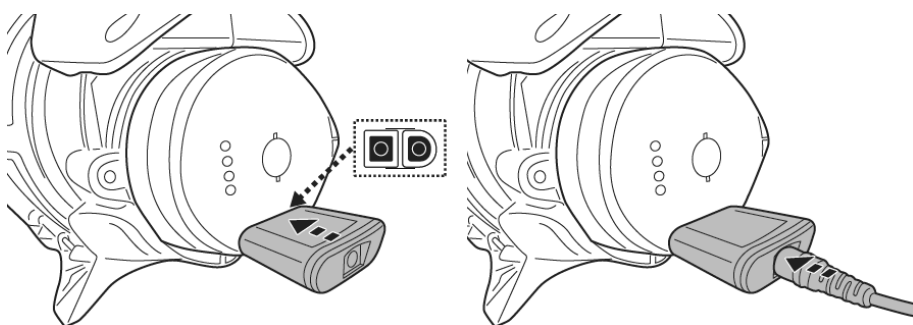
UPOZORNĚNÍ!

- Používejte výhradně dodaný originální externí zdroj a nabíjecí zástrčku.
- Před přípravou k provozu a nabíjením musí být bazénový vysavač a nabíjecí zástrčka dokonale suché. (TIPY: k vysušení nabíjecího portu a nabíjecích pinů použijte vatičku)
- Nabíjení musí být prováděno v interiéru, v dobře větrané místnosti mimo dosah slunečního záření, dětí, tepla, zdrojů vznícení a při teplotě mezi 5°C (41°F) a 35°C (95°F).
- Externí zdroj a nabíjecí zástrčku nepoužívejte, pokud zjistíte jejich poškození.
- Nabíjecí piny jsou vodotěsné. Zbytky vody v nabíjecím portu a v okolí pinů by mohly vést k přirozenému vzniku skvrn (vedlejší produkt chemické reakce mezi vodou a elektrickým proudem). Tyto skvrny však lze odstranit lehkým vydrhnutím vatičkou navlhčenou v citronové šťávě nebo octu.
- Před nabíjením se ujistěte, že je vysavač vypnutý.

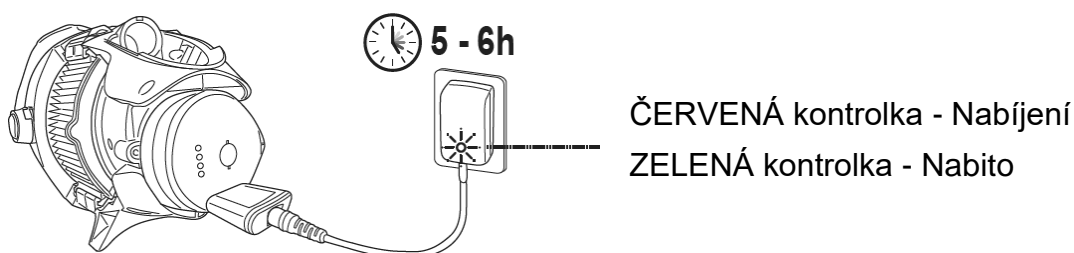
1. Položte zařízení na rovnou plochu. Nastavte vysavač do režimu vypnuto/nabíjení otočením voliče proti směru hodinových ručiček, dokud se neozve cvaknutí a úplně se neodkryje nabíjecí port.



2. Zasuňte nabíjecí zástrčku do nabíjecího portu.
UPOZORNĚNÍ! Nezaměňte polaritu nabíjecí zástrčky a před nabíjením zkontrolujte, jestli jsou nabíjecí zástrčka a nabíjecí port čisté a suché.
TIPY: K vysušení nabíjecího portu a nabíjecích pinů použijte vatičku. Zapojte nabíjecí kabel externího zdroje do nabíjecí zástrčky.



3. Připojte externí zdroj ke zdroji napájení. Při nabíjení se kontrolka na externím zdroji rozsvítí červeně a po dokončení nabíjení zeleně. Nabíjení provádějte 5-6 hodin.



POZNÁMKA: když motor vydává neobvyklý hluk, vypněte zařízení přeprnutím voliče do polohy vypnuto/nabíjení.

- Okamžitě odpojte externí zdroj od sítě, pokud zjistíte jeden z následujících jevů:
 - Nepříjemný nebo neobvyklý zápach
 - Nadměrné zahřívání
 - Deformace, praskliny, netěsnosti
 - Kouř

4. Po dokončení nabíjení odpojte externí zdroj od elektrické sítě a odpojte nabíjecí zástrčku od zařízení a externího zdroje.

Bazénový vysavač může na plné nabití normálně fungovat až 75 minut (nabíjení po dobu 5-6 hodin)

Poznámka: Provádějte pravidelné čištění filtračního kuželu/kartušové filtrační vložky. Nadměrné množství nečistot uvnitř filtračního kuželu/ kartušové filtrační vložky zvyšuje zatížení elektromotoru a zkracuje dobu provozu.

INFORMACE: Nabíjecí Li-Ion baterie je klasifikována jako spotřební díl. Její životnost je omezená a její schopnost udržet elektrický náboj se postupně snižuje. Opakovaným nabíjením a vybíjením při provozu se provozní doba bazénového vysavače bude postupně snižovat..

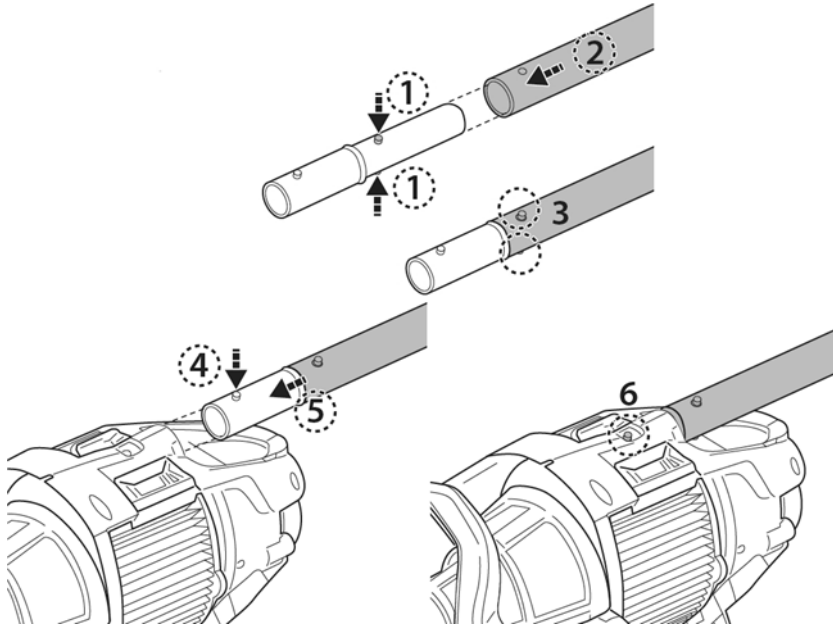
Když baterie dosáhne konce své životnosti, zajistěte její likvidaci podle pokynů uvedených v části „LIKVIDACE BATERIE“.

POZNÁMKA: Před opětovným nabitím nechte bazénový vysavač v klidu po dobu 30 až 40 minut.

Nastavení před použitím

Sestava teleskopické tyče (není součástí dodávky) (pouze pro EU a USA)

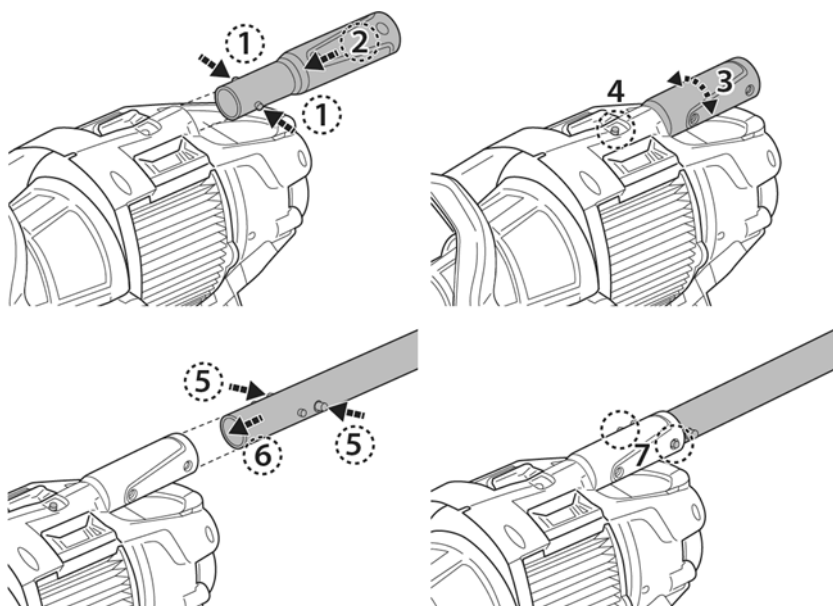
Stiskněte boční kolíky spojky a nasuňte tyč na spojku, dokud oba boční kolíky nezapadnou do otvorů v tyči. Stiskněte horní kolík spojky a zasuňte jej do komory spojky tak, aby horní kolík zapadl do otvoru.



K uvolnění teleskopické tyče stiskněte horní kolík spojky tyče a tyč vytáhněte. Stiskněte boční kolíky spojky a tyč uvolněte.

Speciální sestava teleskopické tyče (není součástí dodávky) (pouze pro Austrálii a Nový Zéland)

Zasuňte konec (se dvěma bočními kolíky) spojky speciální teleskopické tyče vysavače podle obrázku, aby došlo k zajištění bočních kolíků v zamykacím otvoru rukojeti na zadní straně. Připevněte speciální teleskopickou tyč (s vnitřní svorkou) ke spojce tyče podle nákresu:

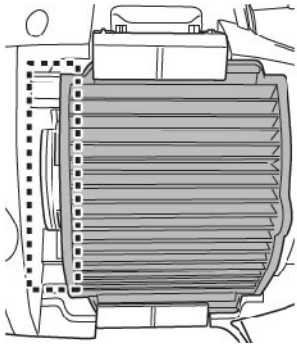


Instalace kartušové filtrační vložky

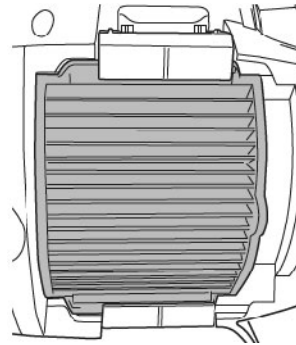
Pro normální čištění umístěte kartušovou filtrační vložku do NORMÁLNÍ polohy nebo ji úplně vyjměte, abyste prodloužili životnost vložky.

K dosažení jemné filtrace umístěte kartušovou filtrační vložku do polohy pro JEMNOU filtraci, která slouží k zachycení jemných nečistot (t.j., písek, jemný prach atd.)

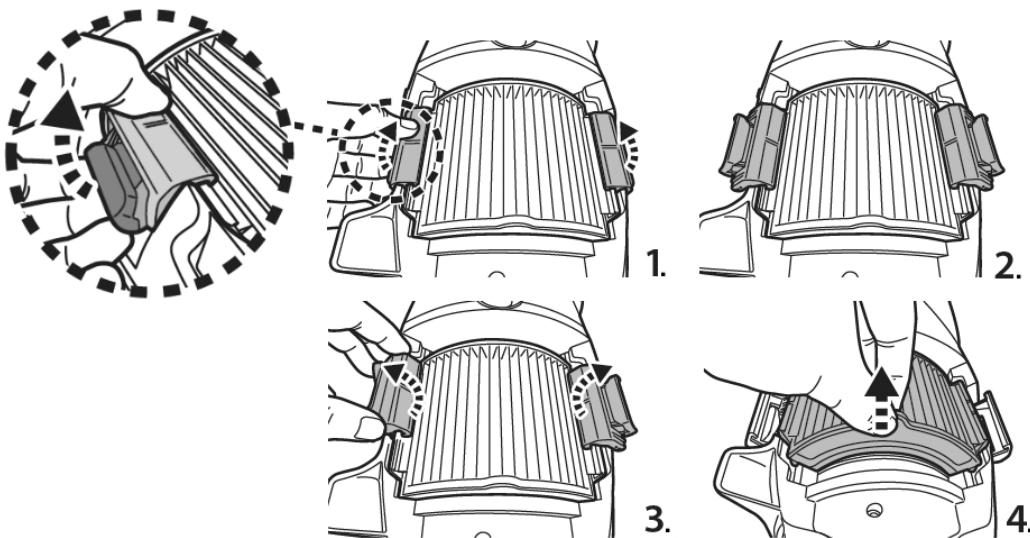
NORMÁLNÍ poloha



Poloha pro JEMNOU filtraci



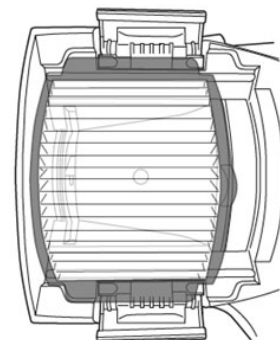
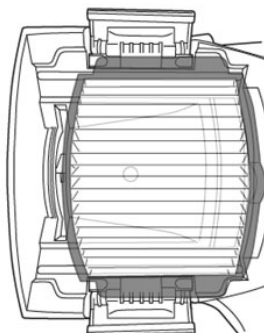
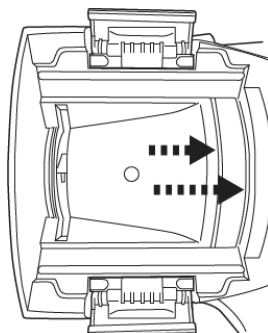
Obě strany kartušové filtrační vložky jsou opatřeny 2 identickými západkami. Uvolněte svorku západky a překlopením západky kompletně uvolněte. Stejný postup použijte u západky na protější straně. Uchopte plošku na boku vložky a kartušovou filtrační vložku vytáhněte.



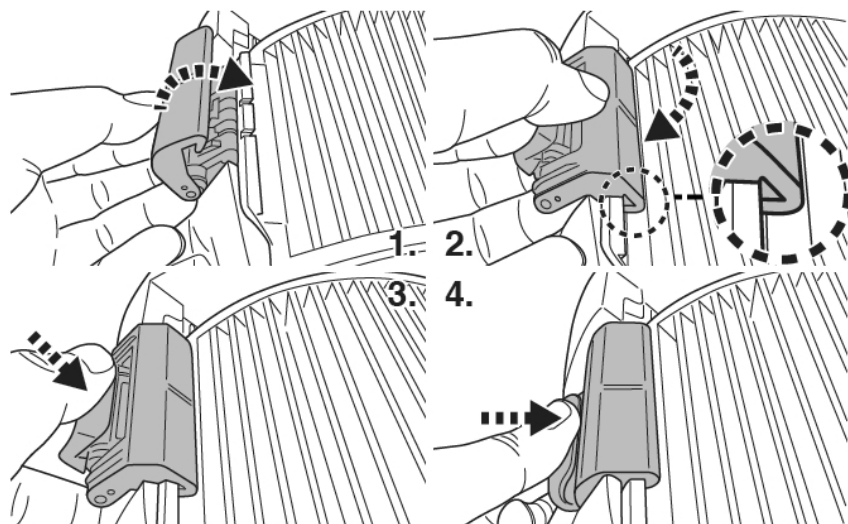
Požadované polohy dosáhnete tak, že kartušovou filtrační vložku slícujete s odpovídajícím zářezem.

NORMÁLNÍ poloha

Poloha pro JEMNOU filtraci



Při zpětné montáži postupujte v opačném pořadí. Zkontrolujte, že je háček zachycen o okraj kartušové filtrační vložky a západka přitisknuta k tělu vysavače.



Příprava bazénu

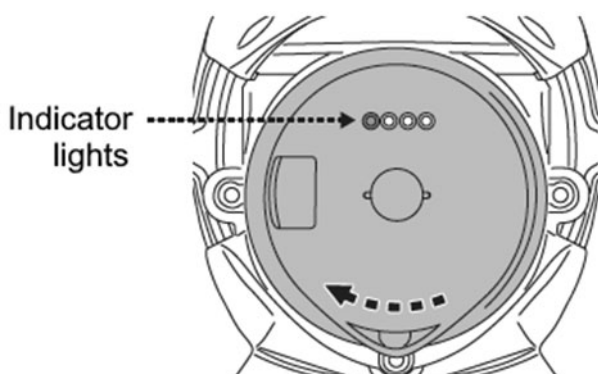
- Pokud je spodní strana bazénu (fólie, PP, ...) v kontaktu s kameny, kořeny nebo zkorodovaným kovem, před použitím bazénového vysavače je odstraňte. V případě potřeby si vyžádejte asistenci kvalifikovaného odborníka.
- Pokud je bazénová stěna (fólie, PP, ..) zkrhlá, poškozená nebo zkrabatělá, obraťte se na kvalifikovaného odborníka, který provede potřebné opravy nebo výměnu před tím, než budete moci použít bazénový vysavač.
- Pokud máte bazén se slanou vodou, před ponořením vysavače do bazénu se přesvědčte, že se veškerá sůl rozpustila.

UPOZORNĚNÍ!

- Zkontrolujte, že je bazénový vysavač vypnutý.
- Bazénový vysavač nepoužívejte, pokud na něm zjistíte nějakou závadu.
- V důsledku možného úniku maziva aplikovaného na O-kroužek může dojít k výskytu olejových skvrn.
- Tento bazénový vysavač nepoužívejte, když jsou ve vodě lidé nebo zvířata.
- Před zahájením provozu bazénového vysavače se přesvědčte, že je úplně ponořený do vody. Minimální hladina vody nutná k provozu bazénového vysavače musí dosahovat nad vypínač vysavače, když je držen v kolmé poloze. Provoz bazénového vysavače, který není správně ponořený, by mohl vést k poškození zařízení a k zániku záruky.
- Bazénový vysavač **NEPOUŽÍVEJTE** bez nainstalovaného neporušeného kuželového filtru. Použití vysavače bez neporušeného kuželového filtru bude mít za následek **ZÁNİK** záruky.
- **NENECHÁVEJTE** bazénový vysavač ve vodě, když jej nepoužíváte.

- Před použitím vysavače je nutné odpojit nabíjecí kabel.

- 1) Bazénový vysavač přineste k okraji bazénu / vířivky. Ponořte bazénový vysavač do vody a jeho provoz spustíte otočením spínače napájení po směru hodinových ručiček.



Kontrolky napájení:

	4 kontrolky svítí	Zbývá až 75 minut provozu
	Poslední kontrolka bliká	Jakmile začne poslední kontrolka blikat, zbývá pouze 10-15 minut provozu.

UPOZORNĚNÍ! Bazénový vysavač musí při ponoření do bazénu vždy směřovat směrem dolů. Jinak by mohlo dojít k ohnutí spojky tyče a k poškození vysavače.

- 2) Při vyjímání bazénového vysavače z bazénu / vířivky vysavač zdvihněte, přičemž musí směřovat směrem dolů. Voda vyteče tyčí, vypouštěcím ventilem na nádrži a spodní stranou vysavače. K vypuštění vody otočte vysavač vypouštěcím ventilem směrem k bazénu.

UPOZORNĚNÍ! Bazénový vysavač musí při vytahování z bazénu vždy směřovat směrem dolů. Jinak by mohlo dojít k ohnutí spojky tyče s následným poškozením vysavače.

- 3) Po každém použití vypláchněte bazénový vysavač čistou vodou. **NEPOUŽÍVEJTE** žádný čisticí prostředek.

ČIŠTĚNÍ FILTRU

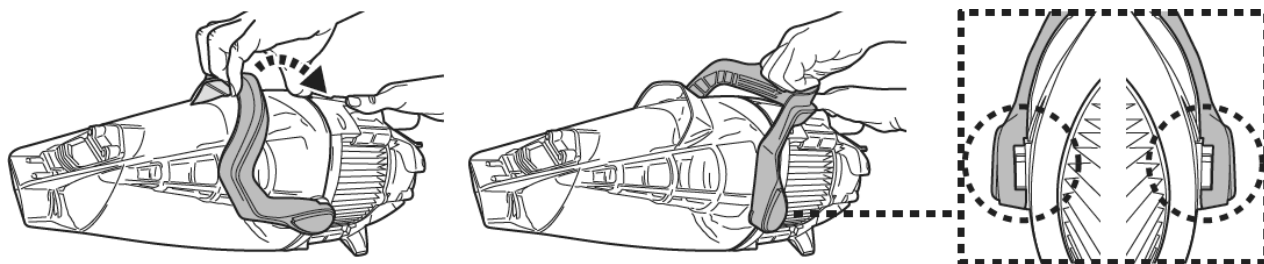
UPOZORNĚNÍ! Použití vysavače bez nainstalovaného kuželového filtru bude mít za následek **ZÁNİK** záruky.

Abyste zajistili maximální čisticí účinek, vyčistěte kartušovou filtrační vložku / kuželový filtr před každým použitím i po něm.

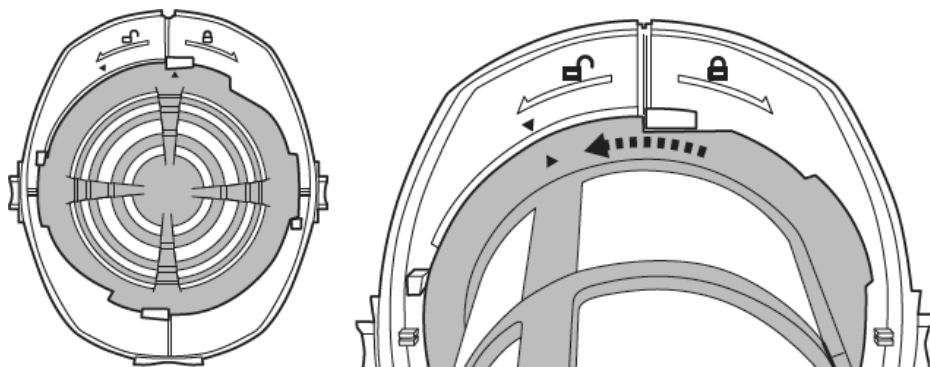
UPOZORNĚNÍ! Pokud se bazénový vysavač nabíjí, odpojte externí zdroj od elektrické zásuvky a bazénový vysavač od nabíjecí zástrčky. Zkontrolujte, že je bazénový vysavač vypnutý.

• Čištění kuželového filtru

1. Položte vysavač na rovnou plochu.
2. Přidržte vysavač a přesuňte páčku zásobníku až na konec, aby došlo k uvolnění bočních zámků.

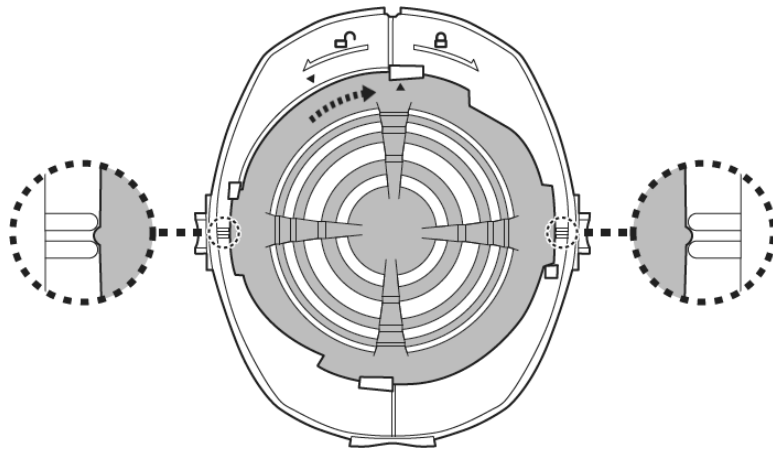


Odpojte zásobník a otočte kuželovým filtrem proti směru hodinových ručiček až do polohy, v níž jsou oba trojúhelníkové zářezy slícované. Vyjměte kuželový filtr z vysavače.



UPOZORNĚNÍ! Poškozený kuželový filtr před dalším použitím vyměňte za nový.

3. Odstraňte nečistoty a vypláchněte kuželový filtr vodou. Pokud je nutné kuželový filtr vykartáčovat, použijte měkký kartáč a postupujte jemně a opatrně.
4. Při zpětné montáži kuželového filtru postupujte v opačném pořadí. Otočte kuželovým filtrem po směru hodinových ručiček, dokud nedojde k zajištění boční plošky ve výřezu po obou stranách, jak je to znázorněno na obrázku. Při zajištění uslyšíte cvaknutí.



5. Na bazénový vysavač nasadte kryt a páčku přesuňte tak, aby byla zároveň s krytem. Při zajištění uslyšíte cvaknutí.

- Čištění kartušové filtrační vložky

Při demontáži kartušové filtrační vložky dodržujte pokyny v části „Instalace kartušové filtrační vložky“.

Zkontrolujte jednotlivé součásti, jestli nedošlo k jejich poškození nebo opotřebením. Pokud zjistíte nějaké poškození nebo trhliny, proveďte výměnu kartušové filtrační vložky.

Po každém čisticím cyklu se doporučuje opláchnout kartušové filtrační vložky proudem vody. Vodu stříkejte pod úhlem, abyste odstranili nečistoty ulpělé mezi záhyby kartušové filtrační vložky. Nikdy nepoužívejte tlakový čistič, protože by mohlo dojít k poškození kartušové filtrační vložky. Pokud je kartušové filtrační vložky silně znečištěná, namočte ji na 2 - 3 hodiny do vody s čisticím prostředkem a potom ji propláchněte proudem vody. Pokud je nutné kartušové filtrační vložky vykartáčovat, použijte měkký kartáč a postupujte jemně a opatrně, aby nedošlo k poškození.

ÚDRŽBA A SKLADOVÁNÍ

POZNÁMKA:

1. Po každém použití očistěte a vysušte místa kolem nabíjecího portu a nabíjecími piny, aby nedošlo k vytvoření skvrn (vedlejší produkt přirozené chemické reakce mezi vodou a elektrickým proudem). Tyto skvrny však lze odstranit lehkým vydrhnutím vatičkou navlhčenou v citronové šťávě nebo octu.
2. Během skladování dochází k samovolnému vybíjení baterie. Před uskladněním zkontrolujte, že stav nabití baterie je mezi 30 % až 50 %.
3. Když vysavač nepoužíváte, je nutné baterii nabít alespoň jednou za tři měsíce.
 - Odpojte externí zdroj od elektrické zásuvky a potom odpojte konektor zdroje od nabíjecí zástrčky.
 - Demontujte z bazénového vysavače příslušenství. V případě potřeby opláchněte vysavač a příslušenství čistou vodou. **NEPOUŽÍVEJTE** čisticí prostředek.
 - Nezapomeňte vylít vodu ze zařízení, rukojeti a spojky tyče.
 - K očištění bazénového vysavače a příslušenství použijte vlhkou utěrku.
 - Vysavač i příslušenství uložte v dobře větrané místnosti mimo dosah slunečního záření, dětí, tepla, zdrojů vznícení a bazénové chemie. Skladovací teplota by měla být 10°C – 25°C (50°F – 77°F). **POZNÁMKA:** Vyšší teplota by mohla během skladování omezit životnost baterie.

UPOZORNĚNÍ!

- Nikdy se nepokoušejte bazénový vysavač rozebírat.
- V žádném případě se nepokoušejte bazénový vysavač sami rozmontovávat a vyměňovat oběžné kolo, elektromotor a baterii.

UPOZORNĚNÍ!

- Nadměrné teplo může poškodit baterii a zkrátit její životnost. Obráťte se na prodejce s požadavkem na výměnu baterie, pokud zjistíte jedno z následujících:
 - Baterii nelze plně dobít.
 - Výdrž baterie se výrazně zkrátí. Sledujte a zaznamenejte si výdrž baterie při několika počátečních použití (při plném nabití). Tyto záznamy použijte pro srovnání s výdrží

baterie zjištěnou v budoucnosti.

- Před likvidací vysavače je nutné baterii vyjmout.
 - Před vyjmutím baterie odpojte zdroj bazénového vysavače z elektrické zásuvky.
 - Baterii zlikvidujte bezpečně a v souladu s platnými místními směrnici a předpisy.
- POZNÁMKA: Nesprávná údržba může snížit životnost baterie a ovlivnit její kapacitu.

LIKVIDACE BATERIE (musí být prováděna autorizovaným technikem)

Baterie vašeho bazénového vysavače je bezúdržbová Li-Ion baterie, kterou je nutné správně zlikvidovat. Je u ní vyžadována recyklace; další informace si vyžádejte od místních úřadů.

UPOZORNĚNÍ! Nikdy se nepokoušejte baterii rozebírat.

- Před tím, než začnete nakládat s baterií odpojenou od bazénového vysavače, odložte veškeré šperky, jako jsou prsteny, náramky, řetízky a hodinky.
- Baterie může způsobit zkrat dostatečně silný na to, aby prsten (nebo jiný předmět) roztavil, což může vést k závažným popáleninám.
- Při vyjímání baterie použijte ochranu očí, rukavice a ochranný oděv.
- Kabelů se vůbec nedotýkejte a nedopustíte, aby se dostaly do kontaktu s jakýmkoliv kovovými předměty, což by mohlo vést k jiskření nebo zkratování baterie.
- V blízkosti baterie ani bazénového vysavače nikdy nekuřte, zabraňte vzniku jisker a nepoužívejte otevřený plamen.
- Nevystavujte baterii působení ohně nebo intenzivního tepla, protože by to mohlo vést k výbuchu.

UPOZORNĚNÍ!

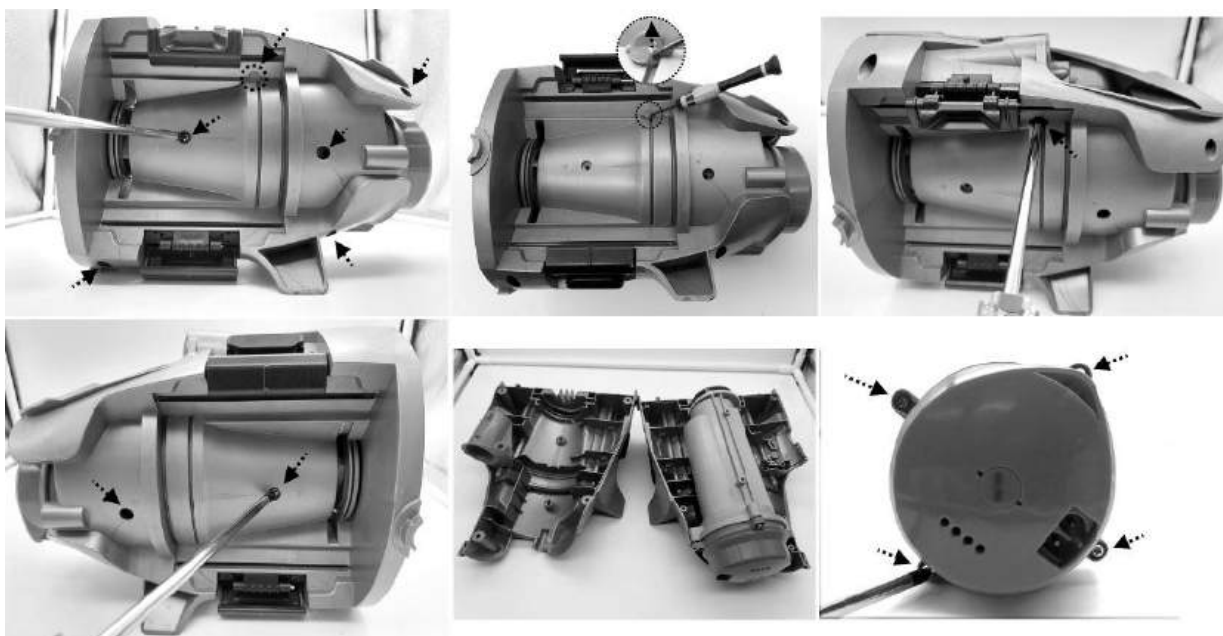
Pokud baterie netěsní, vyvarujte se kontaktu s unikající kapalinou a poškozenou baterii uložte do plastového sáčku.

- V případě kontaktu unikající kapaliny s kůží nebo oblečením ji neprodleně omyjte mýdlem a velkým množstvím vody.
- Pokud unikající kapalina zasáhne oči, okamžitě je vypláchněte chladnou tekoucí vodou po dobu alespoň 15 minut a oči neprotírejte. Co nejdříve vyhledejte lékařskou pomoc.

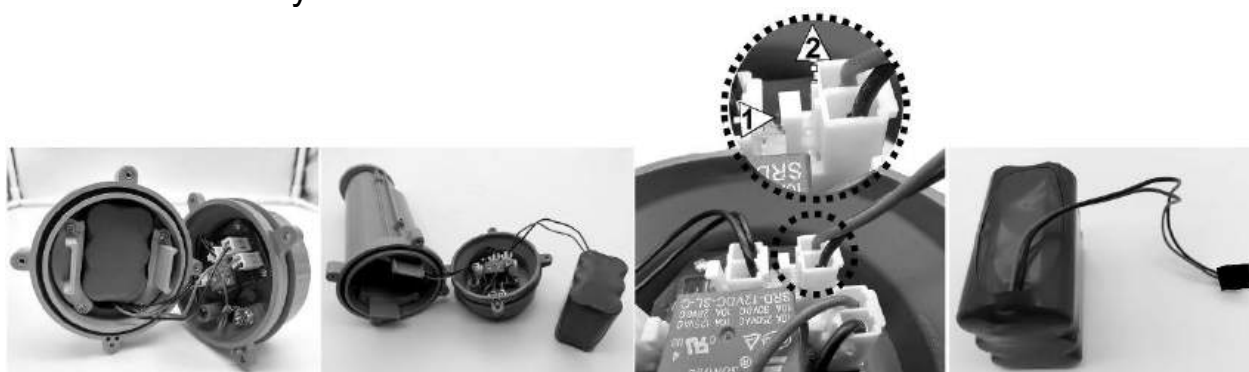
Jak vyjmout baterii určenou k likvidaci (tento úkon musí provést autorizovaný technik)

Doporučené nástroje (nejsou součástí dodávky): Křížový šroubovák


1. Křížovým šroubovákem odšroubujte všechny šrouby z tělesa. Nezapomeňte odstranit malé víčko, pod kterým naleznete šroub na horní straně levé části tělesa. Rozdělte těleso na poloviny, čímž získáte přístup k hlavní jednotce. Šroubovákem odšroubujte šrouby na předním krytu hlavní jednotky. Odstraňte kryt, čímž získáte přístup dovnitř.



2. Vytáhněte baterii a uchopte její kabelový konektor. Stiskněte svorku konektoru a odpojte ji. **POZNÁMKA:** Konektor baterie okamžitě omotejte izolační páskou, aby nedošlo ke zkratování baterie v důsledku kontaktu obou kabelových koncovek.



ODSTRAŇOVÁNÍ ZÁVAD

Problém	Možná příčina	Řešení
Bazénový vysavač nevysává nečistoty	Baterie je téměř vybitá	Nabijte baterii.
	Zablokované oběžné kolo	Vypněte vysavač a vizuální kontrolou mezery uprostřed vysavače zjistěte, jestli není oběžné kolo zablokované velkými nečistotami. V případě potřeby použijte k uvolnění nečistot malý nástroj. Pokud je to nutné, vyžádejte si další pokyny od svého prodejce. UPZORONĚNÍ! Před zahájením servisu zkontrolujte, že je vysavač vypnutý.
	Závada oběžného kola	Obraťte se na prodejce se žádostí o výměnu oběžného kola.
	Zásobník je plný	Vyprázdněte zásobník.
	Kartušové filtrační vložky nejsou v poloze NORMAL	Přesuňte kartušové filtrační vložky do polohy NORMAL nebo je úplně vyjměte.
Z kuželového filtru unikají nečistoty	Vadná klapka sací hubice	Klapka sací trubice brání úniku nečistot z kuželového filtru. Vyměňte klapku za novou.
	Vadné sítko vypouštěcího ventilu	Vyměňte sítko za nové.
Nečistoty pronikají kolem kuželového filtru	Poškozený kužel filtru.	Vyměňte kuželový filtr za nový.
Z vysavače unikají drobné nečistoty	Vložka filtru není v poloze FINE	Přesuňte kartušové filtrační vložky do polohy FINE.
	Vadná vložka filtru	Vyměňte kartušové filtrační vložky za nové
Spojku teleskopické tyče nelze v sestavě zajistit	Boční kolík spojky tyče je vadný	Vyměňte spojku tyče za novou.
Bazénový vysavač nelze nabít / dobít	Poškozená baterie	Obraťte se na prodejce se žádostí o výměnu baterie. UPZORONĚNÍ! Bazénový vysavač sami NEOTEVÍREJTE ani nevyměňujte baterii. Mohlo by to vést k vážnému nebo smrtelnému zranění a k zániku záruky.
	Nabíjecí zástrčka není správně připojena k externímu zdroji nebo k bazénovému vysavači.	Prostudujte si návod k obsluze a nabíjecí příslušenství správně zapojte.
	Poškozený externí zdroj	Obraťte se na prodejce se žádostí o výměnu. UPZORONĚNÍ! Použití nesprávného externího zdroje povede k poškození bazénového vysavače / baterie a k zániku záruky.
Doba nabíjení je delší než uváděná	Zkorodované nabíjecí piny	Skvrny lze odstranit pomocí vatičky navlhčené v citrónové šťávě nebo octu.
Doba provozu je kratší než uváděná	Baterie není plně nabitá	Bazénový vysavač nabíjejte alespoň 6 hodin. POZNAMKA: pokud na nabíjecích pinech zjistíte výskyt skvrn povrchové koroze, odstraňte je pomocí vatičky navlhčené v citrónové šťávě nebo octu
Programy na ochranu životního prostředí, evropská směrnice WEEE		
	Dodržujte předpisy Evropské Unie a pomozte chránit životní prostředí. Nefunkční elektrické zařízení odevzdejte ve specializované sběrně odpadu specializované na recyklaci elektrických a elektronických zařízení. Nevyhazujte do netříděného odpadu. V případě zařízení obsahujících vyjímatelné baterie tyto baterie vyjměte před likvidací produktu.	
	© 2022 Kokido Development Ltd. 22003022 Všechna práva vyhrazena. Tento dokument ani žádná jeho část nesmí být reprodukována ani předávána v žádné formě a žádnými prostředky, elektronicky, mechanicky, fotokopírováním, nahráváním ani jinak bez předchozího písemného souhlasu společnosti Kokido Development Ltd. (V2)	

Pokud potřebujete elektronickou kopii tohoto návodu k použití, obraťte se emailem na náš zákaznický servis: customerservice@kokido.com

TENTO NÁVOD UCHOVEJTE

Vyhrazujeme si právo k částečným či úplným změnám v tomto dokumentu, a to bez předchozího upozornění. Mezinárodní patenty v řízení.

- GB** We reserve the right to change all or part of the features of the articles or contents of this document, without prior notice.
International patents pending
- FR** Nous nous réservons le droit de modifier tout ou partie des caractéristiques des articles ou des contenus de ce document, sans notification préalable.
Brevets internationaux en attente
- ES** Nos reservamos el derecho de modificar la totalidad o parte de las características de los artículos o contenidos de este documento sin aviso previo.
Patentes Internacionales pendientes
- NL** Wij behouden ons het recht voor om zonder voorafgaande kennisgeving de artikelen of de inhoud van dit document te wijzigen.
In afwachting van internationale patenten
- IT** Ci riserviamo il diritto di modificare integralmente o parzialmente le caratteristiche degli articoli o del contenuto del presente documento senza preavviso.
Patenti internazionali in attesa
- DE** Wir behalten uns das Recht vor, Aspekte der Artikel bzw. den Inhalt dieses Dokuments jeweils ganz oder teilweise ohne vorherige Ankündigung zu ändern.
International zum Patent angemeldet

