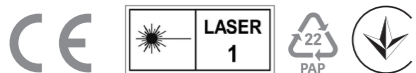




MOVA

Robotický vysavač MOVA Z50 Ultra

Uživatelská příručka



Pro další podporu nás kontaktujte prostřednictvím

www.mova-tech.com

Vyrobena společností: Moonstone Technology (Shaoxing) s.r.o.

Vyrobena v Číně



EU-A01

Informace o bezpečnosti

Aby se předešlo elektrickému šoku, požáru nebo zranění způsobenému nesprávným používáním zařízení, je nutné se před jeho použitím pečlivě seznámit s obsahem návodu a uchovat ho pro případ, že by bylo potřeba ho v budoucnu použít.

Omezení používání

- Toto zařízení nesmí používat děti mladší 8 let ani osoby s omezenými fyzickými, smyslovými nebo intelektuálními schopnostmi, ani osoby s nedostatečnými zkušenostmi nebo znalostmi, pokud nejsou pod dohledem rodiče nebo opatrovníka. Děti bez dozoru nesmí zařízení čistit ani provádět údržbu.
- Zařízení je třeba používat pouze s napájecím modulem, který je dodáván spolu s ním.
- Toto zařízení obsahuje baterie, které mohou být vyměněny pouze kvalifikovaným personálem.
- Upracte prostor, který má být čištěn. Není dovoleno, aby děti používaly zařízení jako hračku. Dbejte na to, aby děti a domácí zvířata zůstávala v bezpečné vzdálenosti od robota během jeho provozu.
- Nainstalujte, nenabíjejte ani nepoužívejte zařízení v koupelnách nebo v okolí bazénů.
- Toto zařízení je určeno výhradně k čištění podlah v domácích podmínkách. Není určeno k použití venku, k čištění povrchů jiných než podlahy, ani v komerčních nebo průmyslových objektech.
- Ujistěte se, že zařízení funguje správně v odpovídajícím prostředí. V opačném případě zařízení nepoužívejte.

Informace o bezpečnosti

Omezení používání

- Pokud je napájecí kabel poškozen, je třeba jej nahradit speciálním kabelem nebo sestavou, kterou poskytuje výrobce nebo jeho servisní zástupce.
- Nepoužívejte robota na místech, která se nacházejí nad úrovní terénu, bez ochranné bariéry.
- Nastavte robota koly nahoru. Nepoužívejte kryt LDS, kryt robota ani nárazník jako rukojeť.
- Používejte robota v prostředích, kde teplota okolí je nad 0 °C a pod 40 °C. Dbejte na to, aby na podlaze nebyla žádná tekutina ani lepkavé látky.
- Aby se předešlo poškození nebo škodám způsobeným taháním, odstraňte všechny volné předměty z podlahy a odstraňte kabely a napájecí vodiče z cesty, než spustíte zařízení.
- Odstraňte citlivé nebo malé předměty z podlahy, aby se robot o ně neodíral a nezpůsobil jejich poškození.
- Vlasy, prsty a jiné části těla nesmí být blízko sacího otvoru robota.
- Úklidové zařízení uchovávejte na místě, které není přístupné dětem.
- Nepoužívejte zařízení v místnosti, kde spí dítě nebo kojence.
- Na robota nesmí být umístěny děti, domácí zvířata ani žádné předměty, a to bez ohledu na to, zda je robot v klidu, nebo se pohybuje.
- Do nádrže na čistou vodu lze nalévat pouze čistou vodu a čisticí prostředky schválené výrobcem. Nepřidávejte žádné tekutiny, jako je alkohol nebo dezinfekční prostředek. Poměr mezi prostředky

Informace o bezpečnosti

Omezení používání

- Čisticí prostředek na čistou vodu lze zkontrolovat na láhvi s roztokem. Čisticí prostředky je třeba uchovávat na místě, které není přístupné dětem.
- Nepoužívejte robota k úklidu hořících předmětů. Nepoužívejte robota k sběru hořlavých nebo zápalných kapalin, žiravin, nenaředených kyselin ani rozpouštědel.
- Nevysávejte tvrdé ani ostré předměty. Nepoužívejte zařízení k sběru předmětů, jako jsou kameny, velké kusy papíru nebo jiné, které by mohly zařízení ucpávat.
- Před čištěním nebo servisem zařízení je nutné vytáhnout zástrčku ze zásuvky.
- Nedrhňte robota ani základnu mokřím hadříkem a nemyjte je žádnou kapalinou. Po vyčištění všech omyvatelných částí je třeba je důkladně osušit před jejich opětovným namontováním a použitím.
- Používejte toto zařízení v souladu s pokyny uvedenými v uživatelské příručce. Uživatelé nesou odpovědnost za jakékoli ztráty nebo škody vzniklé nesprávným použitím zařízení.

Baterie a nabíjení

- Nepoužívejte akumulátor ani dokovací stanici od jiných výrobců. Robot může být používán pouze se základnovou stanicí modelu RCZE0301.
- Nepokoušejte se na vlastní pěst demontovat, opravovat ani upravovat akumulátor nebo základnovou stanici.
- Nesazujte základnovou stanici blízko zdroje tepla.
- Nepoužívejte mokrou utěrku ani mokré ruce k čištění kontaktních bodů nabíjecí stanice.

Informace o bezpečnosti

Baterie a nabíjení

- Vyřazené akumulátory nezlikvidujte nevhodným způsobem. Nepotřebné akumulátory je nutné odevzdat k likvidaci ve vhodném recyklačním zařízení.
- V případě poškození nebo přetržení napájecího kabelu okamžitě přestaňte výrobek používat a kontaktujte poprodejní servis.
- Ujistěte se, že je robot během přepravy vypnutý, a pokud je to možné, uchovávejte ho v originálním obalu.
- Pokud robot nebude používán delší dobu, plně ho nabijte, vypněte a uložte na chladném a suchém místě. Akumulátor je třeba nabíjet alespoň jednou za 3 měsíce, aby se předešlo jeho nadměrnému vybití.

Informace o bezpečnosti laserového zařízení

- Laserový senzor v tomto produktu splňuje normu IEC 60825-1:2014/EN 60825-1:2014/A11:2021 pro laserové produkty třídy 1. Laserový paprsek nesmí být směřován přímo do očí.

LASEROVÝ PRODUKT TŘÍDY 1
KONZUMNÍ LASEROVÝ PRODUKT
EN 50689:2021



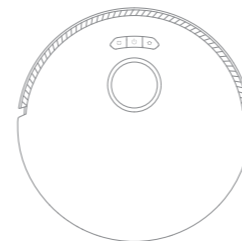
Pouze pro použití v uzavřených prostorách



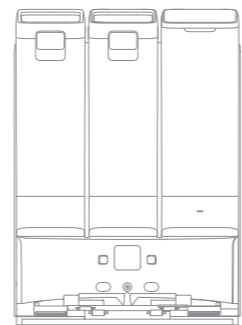
Seznamte se s obsahem uživatelské příručky

Popis zařízení

Obsah balení



Robot

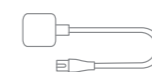


Základní stanice

Další příslušenství



Boční kartáč
(předinstalováno)



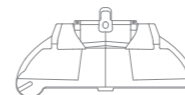
Napájecí kabel



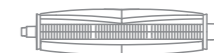
Sada mopu
(předinstalovaná)



Prodlužovací deska rampy základní stanice
(Nainstalujte před použitím)



Struhadlo
(předinstalovaná)



Hlavní kartáč
(předinstalováno)



Podložka mopu až k okraji



Sáček na prach
(předinstalováno)



Čisticí prostředek



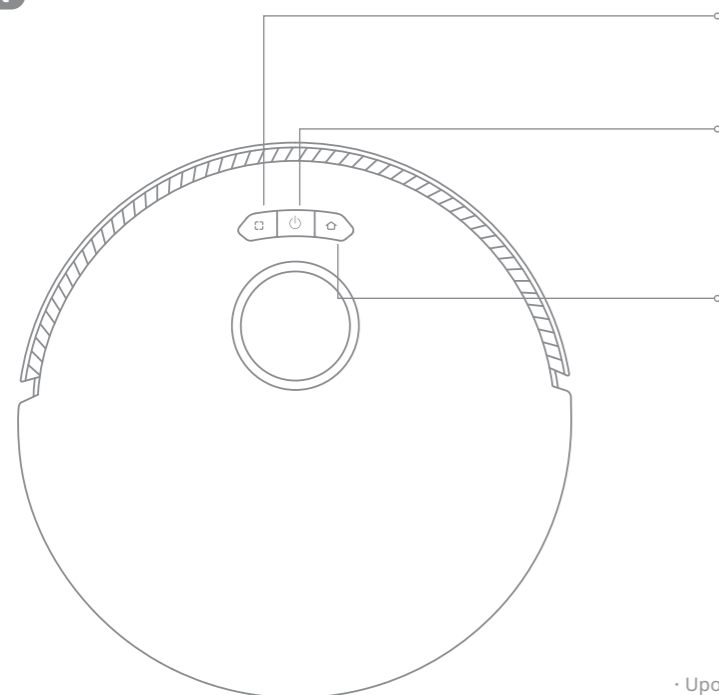
Údržbový ná stroj
(uchovávejte v základní stanici)



Uživatelská příručka

Popis zařízení

Robot



- Tlačítko pro bodové čištění**
 - Stiskněte pro zahájení bodového čištění
- Tlačítko Napájení / Čištění**
 - Stiskněte a držte po dobu 3 sekund pro zapnutí nebo vypnutí
 - Stiskněte pro zahájení čištění po zapnutí robota
- Tlačítko dokování**
 - Stiskněte pro vrácení robota na základnovou stanici
 - Stiskněte a držte po dobu 3 sekund pro deaktivaci rodičovské kontroly

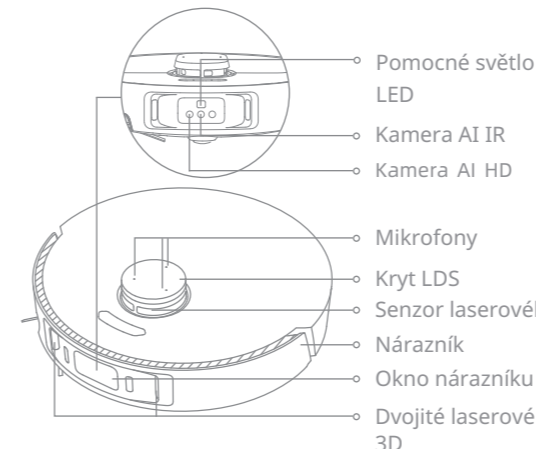
Indikátor stavu

- Nepřetržitě bílá: čištění nebo úklid dokončeno
- Blikající oranžová: Chyba
- Kontinuální oranžová: připravenost nebo pauza při nízkém stavu nabití akumulátoru

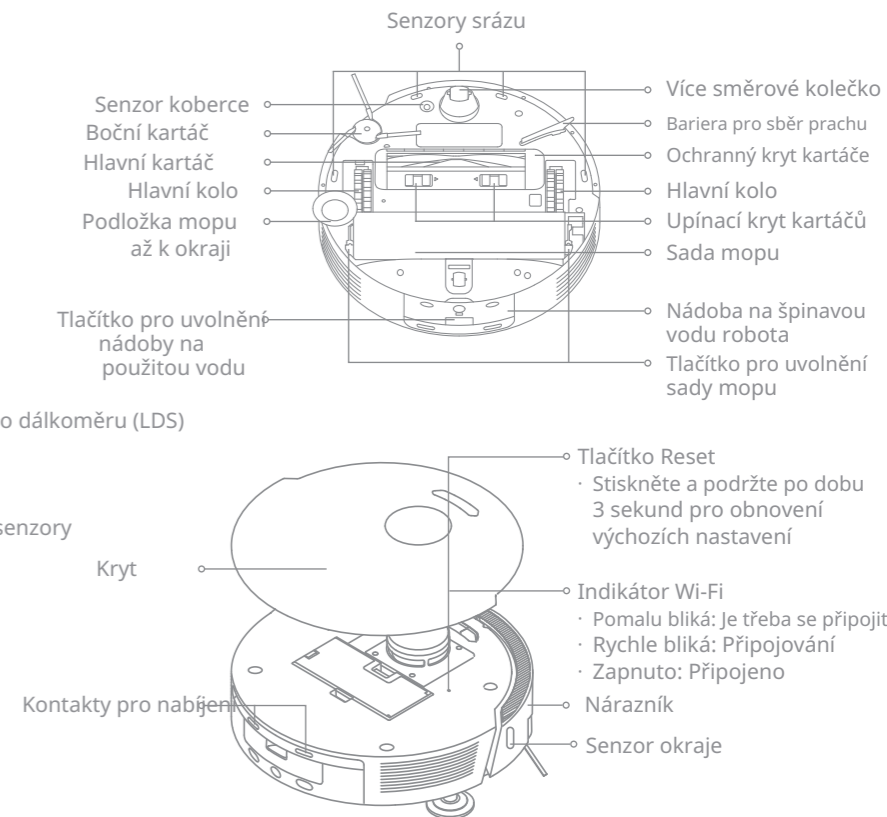
- Upozornění: Pokud robot uklízí nebo se vrací k nabíjení, tlačítko na robotu způsobí pozastavení jeho činnosti.
- Rodičovskou kontrolu lze zapnout nebo vypnout v aplikaci MOVAhome.

Popis zařízení

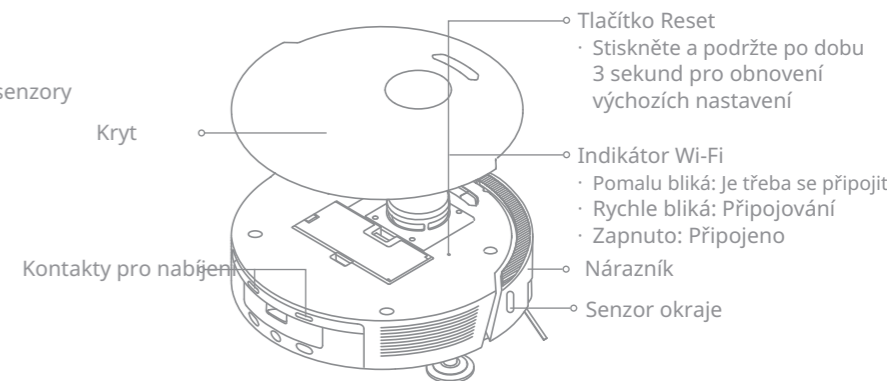
Robot a senzory



- Pomocné světlo LED
- Kamera AI IR
- Kamera AI HD
- Mikrofony
- Kryt LDS
- Senzor laserového dálkoměru (LDS)
- Nárazník
- Okno nárazníku
- Dvojité laserové senzory 3D



- Senzory srážu
- Senzor koberece
- Boční kartáč
- Hlavní kartáč
- Hlavní kolo
- Podložka mopu až k okraji
- Tlačítko pro uvolnění nádoby na použitou vodu
- Více směrové kolečko
- Bariera pro sběr prachu
- Ochranný kryt kartáče
- Hlavní kolo
- Upínací kryt kartáčů
- Sada mopu
- Nádoba na špinavou vodu robota
- Tlačítko pro uvolnění sady mopu

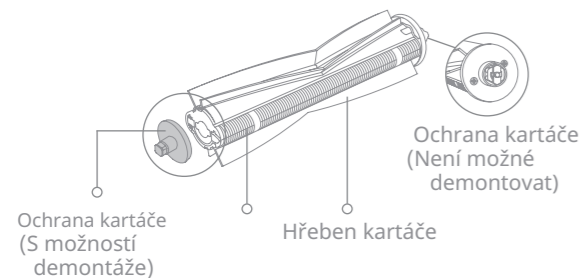


- Tlačítko Reset
 - Stiskněte a podržte po dobu 3 sekund pro obnovení výchozích nastavení
- Indikátor Wi-Fi
 - Pomalu bliká: Je třeba se připojit
 - Rychle bliká: Připojování
 - Zapnuto: Připojeno
- Nárazník
- Senzor okraje

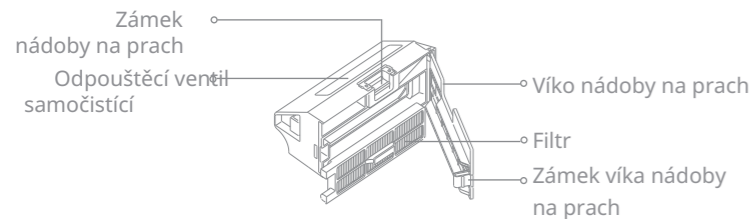
Kontakty pro nabíjení

Popis zařízení

Hlavní kartáč

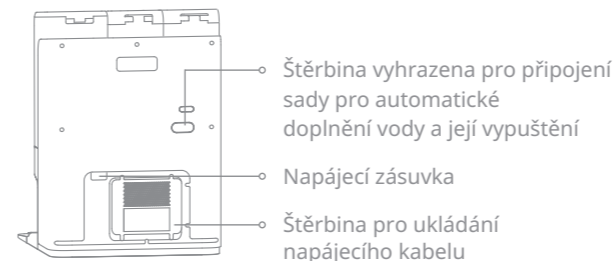
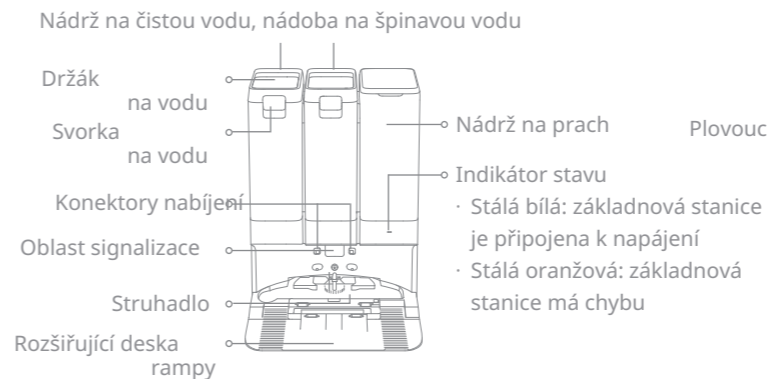


Nádoba na prach



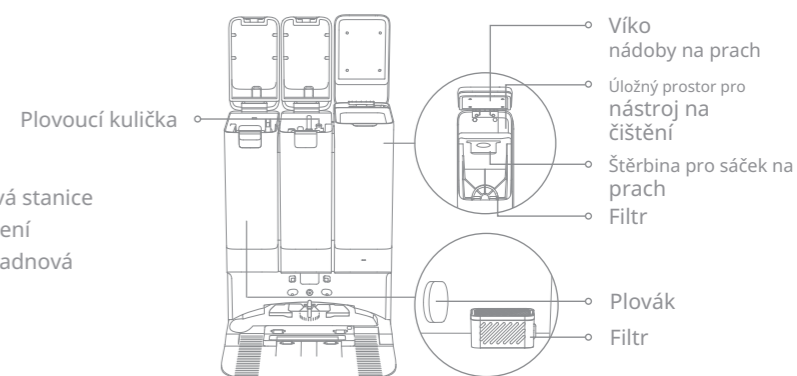
Popis zařízení

Údržba základnové stanice (venku)



Pozor: Sada pro připojení vody určená pro automatické doplnění a vypuštění vyžaduje samostatný nákup. (Dostupné pouze v určitých regionech)

Základnová stanice (uvnitř)



Sada mopu

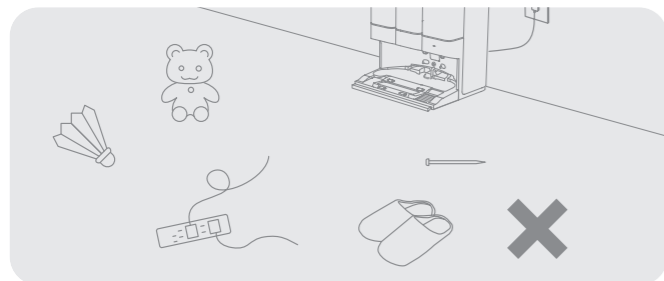


Držák podložky mopu

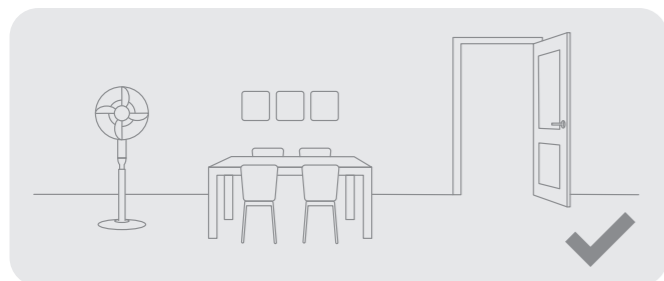


Podložka mopu

Příprava domácnosti



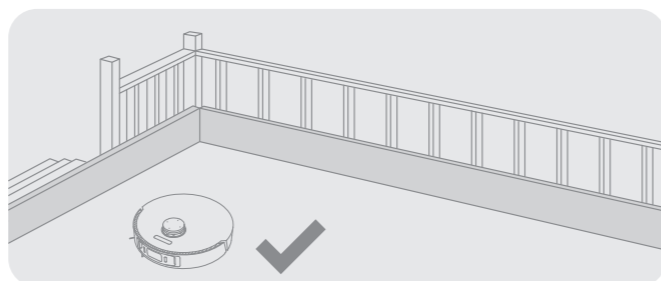
Před čištěním odstraňte z podlahy nestabilní, křehké, cenné nebo nebezpečné předměty a uspořádejte kabely, oblečení, hračky, tvrdé a ostré předměty, aby se předešlo zamotání, poškrábání nebo nárazu do robota a vzniku škod.



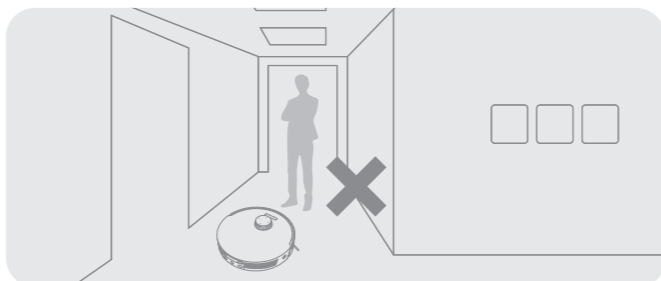
Otevřete dveře místnosti, kterou chcete uklidit, a nastavte nábytek na správné místo, abyste uvolnili více prostoru.

Pozor:

- Při prvním spuštění robota ho sledujte během úklidu, abyste včas odstranili případné překážky.
- Pomocné LED světlo poskytuje dodatečné osvětlení v zastíněném prostředí.
- Nevysávejte tvrdé předměty, jako jsou kameny, ocelové kuličky a části hraček, ani tvrdé předměty, jako jsou sutiny, rozbité sklo nebo hřebíky, jinak může dojít k poškrábání podlahy.



Před úklidem nastavte fyzickou bariéru na okraji schodů, aby se zajistil bezproblémový chod robota.



Aby se robot vyhnul neznámým místům, která vyžadují úklid, nestůjte před ním, na prahu, v chodbě nebo na úzkých místech.

Před použitím

1. Nastavte základnu a připojte ji k elektrické zásuvce.

- 1 Odstraňte ochranné prvky základny.
- 2 Umístěte základnu na co nejotevřenější místo, s dobrým signálem Wi-Fi. Kolem zařízení nechte dostatek prostoru, jak je znázorněno na ilustraci, a odstraňte všechny předměty z zastíněné oblasti. Poté zapojte napájecí kabel do základny a zasuňte zástrčku do zásuvky.

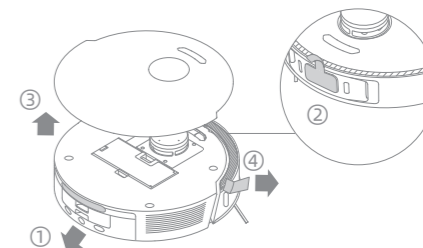


Pozor:

- Ujistěte se, že žádný objekt nebude blokovat signální oblast.
- Aby se zabránilo navlhčení dřevěných podlah nebo koberců, je doporučeno umístit základnu na keramické nebo mramorové dlaždice.

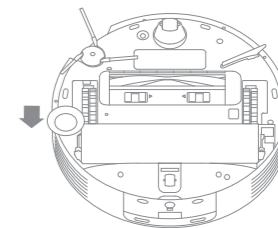
2. Odstraňte zabezpečení robota

Odstraňte zabezpečení robota způsobem uvedeným níže.



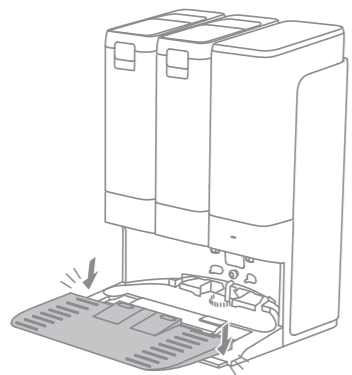
3. Nasadte mop na okraj

Nasadte mop na okraj vzadu robota.



Před použitím

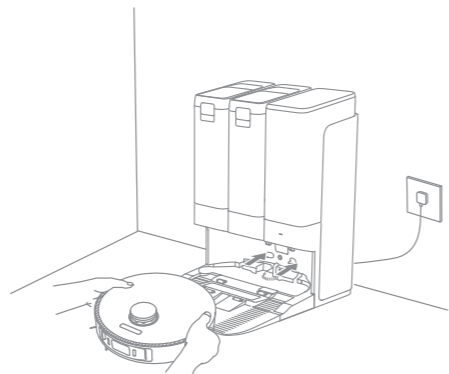
4. Nainstalujte prodlužovací desku rampy



Pozor: Nainstalujte rozšiřující desku rampy tak, že ji stlačíte, dokud neuslyšíte kliknutí.

5. Připojte robota k základní stanici.

Stiskněte a podržte tlačítko na robotu po dobu 3 sekund, aby se zapnul. Umístěte robota do základní stanice s mopem otočeným směrem k podlaze. Poté uslyšíte hlasovou instrukci, když se robot úspěšně připojí k základní stanici.

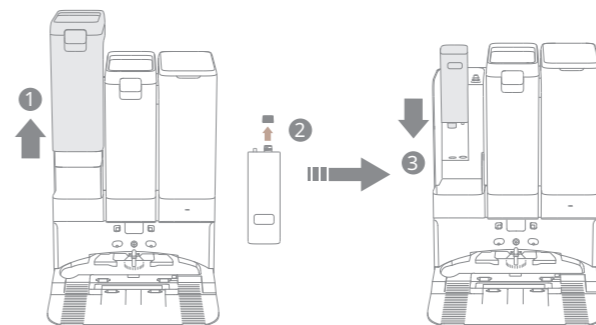


Upozornění: Doporučuje se plně nabít robota před jeho prvním použitím. Pokud robot nelze zapnout po vybití baterie, ručně jej připojte k základní stanici a nabijte.

Před použitím

6. Nainstalujte čisticí prostředek.

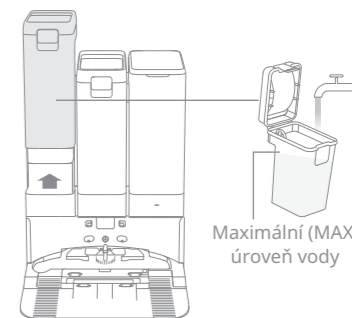
Vyjměte nádrž na čistou vodu ze základní stanice, odšroubujte uzávěr čisticího prostředku a vložte čisticí prostředek do otvoru v základní stanici. Čisticí prostředek bude během provozu přidáván automaticky.



Pozor: Nesmíte používat žádný jiný prostředek než ten doporučený výrobcem, protože to může vést k nesprávnému fungování zařízení.

7. Doplňte vodu do nádrže na čistou vodu.

Vyjměte nádrž na čistou vodu ze základní stanice a naplňte ji čistou vodou do maximální úrovně (MAX). Poté ji znovu nainstalujte do základní stanice.



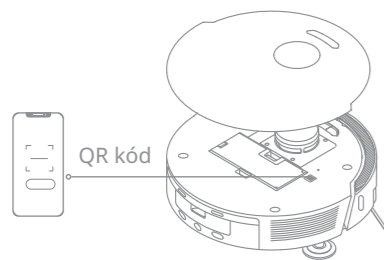
Pozor:

- Nepřidávejte horkou vodu do nádrže, protože to může způsobit její deformaci.
- Nedovolte osobám ani zvířatům pít vodu z nádrže a základny struhadla.

Připojení k aplikaci MOVAhome

1. Stáhněte si aplikaci MOVAhome

Sundejte kryt robota a naskenujte QR kód umístěný na pouzdře robota, nebo v obchodě s aplikacemi vyhledejte aplikaci „MOVAhome“, stáhněte ji a nainstalujte.



Pozor:

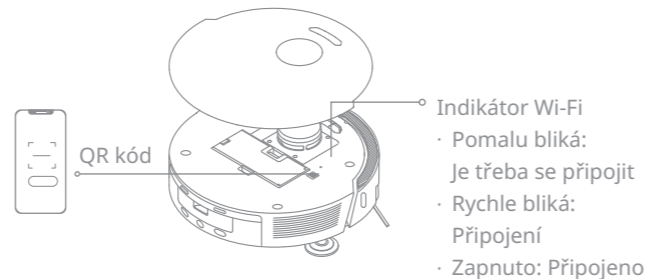
- Podporováno je pouze Wi-Fi 2,4 GHz.
- Vzhledem k aktualizacím v aplikačním softwaru mohou skutečné operace odchylovat od pokynů v této příručce. Řiďte se pokyny podle aktuální verze aplikace.

2. Přidání zařízení

Otevřete aplikaci MOVAhome, klepněte na položku „Naskenovat kód QR pro připojení“ a znovu naskenujte stejný kód QR na robotu, aby se zařízení přidalo. Postupujte podle zobrazených pokynů pro dokončení připojení Wi-Fi.

* Indikátor Wi-Fi začíná pomalu blikat, což znamená, že robot přešel do režimu konfigurace sítě.

Pozor: Pro resetování Wi-Fi připojení zopakujte krok 2 a poté postupujte podle pokynů pro navázání Wi-Fi připojení.



Používání

Zapnutí/vypnutí

Stiskněte tlačítko na 3 sekundy, abyste zapnuli robota. Kontrolka napájení bude stále svítit. Chcete-li robota vypnout, odsuňte ho od základny, poté stiskněte tlačítko na 3 sekundy.

Rychlé mapování

Po prvním nastavení sítě se řiďte pokyny v aplikaci, abyste rychle vytvořili mapu. Robot začne mapování bez čištění. Jakmile se robot vrátí na základnu, proces mapování je dokončen a mapa bude automaticky uložena.

Pauza/spánek

Když robot pracuje, stiskněte libovolné tlačítko, abyste jej pozastavili.

Pokud robot nepracuje déle než 10 minut, automaticky přejde do režimu spánku. Všechny indikátory v robotu se vypnou. Stiskněte jakékoli tlačítko na robotu nebo použijte aplikaci, abyste ho probudili.

Upozornění: Pokud je robot pozastaven a umístěn ve stanici, proces aktuálního čištění se ukončí.

Automatické obnovení úklidu

Pokud je akumulátor téměř vybitý, robot se automaticky vrátí na základnu k nabíjení. Po dobití na odpovídající úroveň robot obnoví nedokončené úkoly úklidu.

Pozor: Pro využití této funkce ji aktivujte v aplikaci.

Režim Nerušit (DND)

Pokud je robot nastaven na režim „Nerušit“ (DND), neobnoví úklid. Režim DND je ve výrobě ve výchozím nastavení deaktivován. Můžete použít aplikaci k aktivaci režimu DND nebo upravit dobu DND. Ve výchozím nastavení je doba DND od 22:00 do 8:00.


Pozor:

- Během období DND nebudou naplánované úklidové úkoly prováděny.
- Robot obnoví úklid po uplynutí období DND.

Bodové čištění

Když je robot v pohotovostním režimu, krátce stiskněte tlačítko, což způsobí aktivaci režimu bodového čištění. V tomto režimu robot čistí čtvercovou plochu 1,5 x 1,5 metru kolem sebe a vrací se na výchozí bod, čímž ukončuje bodové čištění.

Restartování robota


Pokud robot přestane reagovat nebo se nemůže vypnout, stiskněte tlačítko na 10 sekund, což způsobí nucené vypnutí zařízení. Poté, abyste robota zapnuli, stiskněte tlačítko na 3 sekundy. 

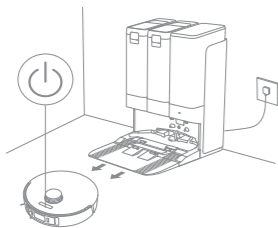
Používání

Vysávání a mopování

Upozornění: Po prvním spuštění a nasazení mpu bude robot defaultně pracovat v režimu „Vysávání a mopování“.

1. Zahájení čištění

Pro spuštění robota ze stanice stiskněte tlačítko  na robotu nebo použijte aplikaci. Robot poté naplánuje optimální trasu čištění a provede úkol na základě vytvořené mapy.



Pozor:

- Aby se robot po úklidu snadno vrátil na základnu, doporučuje se jej spouštět ze základny.
- Podložky mpu budou před zahájením mopování robotem vyčištěny, prosím, vyčkejte trpělivě.
- Během provozu nepohybujte základnou, nádrží na čistou vodu ani nádrží na špinavou vodu.
- Mycí cyklus horkou vodou lze aktivovat v aplikaci pro podložku mpu a úkoly mytí základny, a to ve všech režimech. Aby nedošlo k popálení, nedotýkejte se výstupu vody z podložky, když je funkce aktivována.

2. Automatické praní mpu

Během úklidu se robot automaticky vrátí na základnu, aby vypral mpy na základě frekvence jejich použití stanovené v aplikaci. Základna automaticky vyprázdní nebo naplní vodou nádobu robota a zařízení obnoví úklid.

3. Automatické vyprázdnění nádoby na prach a praní a sušení mpu

Po dokončení úklidu robotem a jeho návratu na základnu za účelem nabití akumulátoru základna automaticky vyprázdní nádobu na prach a poté vyprá a usuší mpy.

Pozor:

- Pokud je funkce automatického vyprázdnění v aplikaci vypnuta, základna nebude automaticky vyprázdňovat nádobu na prach.
- Základna bude vyprázdňovat nádobu na prach podle nastavení v aplikaci.

4. Vyčistěte nádobu na špinavou vodu

Když robot dokončí úkol, umyjte nádobu na špinavou vodu, aby se zabránilo vzniku nepříjemného zápachu.

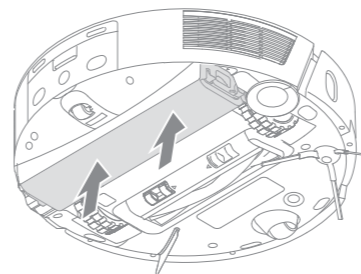
Používání

Mopování po vysávání

Aktivujte funkci mopování po vysávání v aplikaci, což způsobí, že robot automaticky zvedne sadu mpu ze základny, aby vysál podlahu. Po dokončení vysávání se robot vrátí na základnu, kde dojde k automatickému vyprázdnění nádoby na prach. Poté robot zahájí mopování, spustí mop a zvedne hlavní kartáč a boční kartáč.

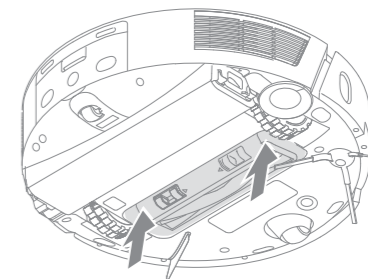
Pouze vysávání

Aktivujte funkci vysávání v aplikaci, a robot automaticky zvedne sadu mpu ze základnové stanice a začne vysávat.



Pouze mopování

Zapněte funkci mopování v aplikaci. Robot automaticky zahájí mopování, spustí sadu mpu a zvedne hlavní kartáč a boční kartáč.



Rutinní údržba

Díly

Aby byl robot v dobrém stavu, doporučuje se kontrolovat používání příslušenství v aplikaci nebo v následující tabulce ohledně plánované údržby.

| Díl | Frekvence údržby | Období výměny |
|--|-------------------|------------------------|
| Nádoba na špinavou vodu | Po každém použití | / |
| Nádrž na čistou vodu | Jednou za 2 týdny | Každých 6 až 12 měsíců |
| Hlavní kartáč | | |
| Filtr nádoby na prach | | |
| Boční kartáč | | |
| Bariera pro sběr prachu | | Každé 3 až 6 měsíců |
| Struhadlo | Jednou za měsíc | |
| Signální oblast základnové stanice | | |
| Kontakty pro nabíjení základnové stanice | | |
| Automatický odvěšovací ventil základnové stanice | | |
| Více směrové kolečko | | |
| Senzor okraje | | |
| Senzor laserového měření vzdálenosti (LDS) | | |
| Dvoulinkové 3D laserové senzory | | |

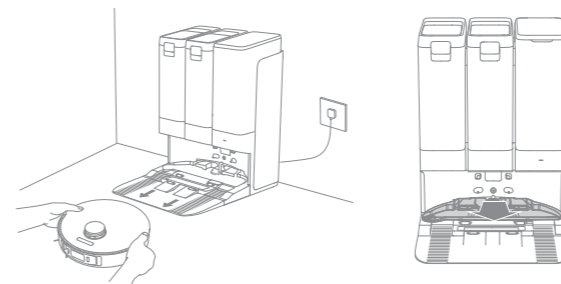
| Díl | Frekvence údržby | Období výměny |
|---|-----------------------|--------------------|
| Okno nárazníku | Jednou za měsíc | / |
| Senzor koberce | | |
| Senzory srážu | | |
| Pomocná LED lampička | | |
| Kontakty pro nabíjení robota | | |
| Nárazník | | |
| Automatický odvěšovací ventil robota | | |
| Vstup pro automatické doplnění vody robota | | |
| Dno robota | | |
| Údržba vstupu pro doplnění čistícího prostředku | | |
| Nádoba na prach | Čistěte podle potřeby | / |
| Nádoba na špinavou vodu robota | | |
| Měkký válec | | |
| Sáček na prach | / | Co 2 až 4 měsíce |
| Podložka mopu | | Co 1 až 3 měsíce |
| Podložka mopu do okrajů | | Co 1 až 3 měsíce |
| Inhibitor vodního kamene kotlového | | Co 18 až 36 měsíců |

Upozornění: Frekvence výměny závisí na používání robota. V případě výjimek z důvodu zvláštních okolností je nutné díly vyměnit.

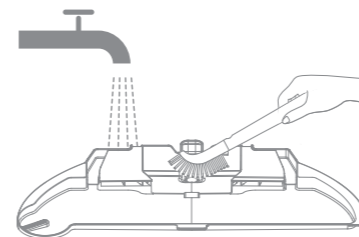
Rutinní údržba

Struha

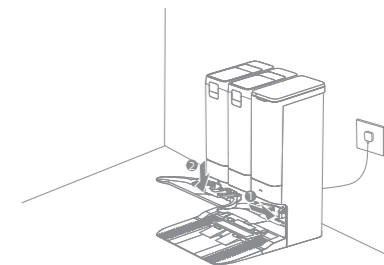
1. Po dokončení praní mopovacích podložek vyjměte robota a odmontujte struhadlo.



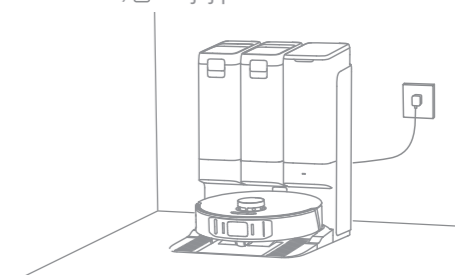
2. Opláchněte struhadlo čistou vodou a poté je důkladně osušte.



3. Nakloňte struhadlo a znovu jej vložte do základní stanice.



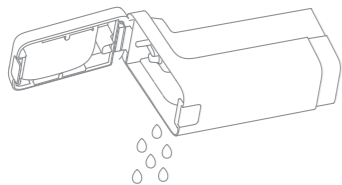
4. Odešlete robota zpět do základní stanice pomocí aplikace nebo stisknutím tlačítka , nebo jej přeneste ručně.



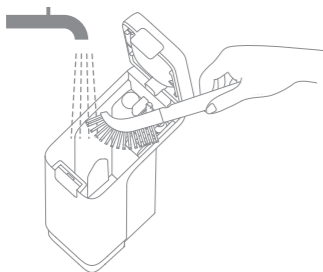
Rutinní údržba

Nádoba na špinavou vodu

1. Vyjměte nádobu na špinavou vodu, otevřete víko a vylijte obsah.



2. V případě potřeby vypláchněte nádobu na špinavou vodu čistou vodou pomocí přiloženého nástroje na čištění vnitřní stěny nádoby.



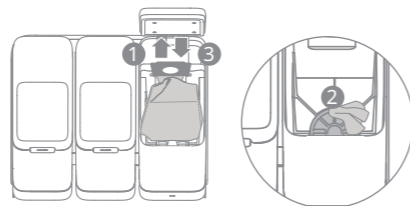
Upozornění: Plovoucí koule v nádobě na špinavou vodu je pohyblivou částí. Při čištění na ni nevytvářejte nadměrný tlak, abyste se vyhnuli jejímu poškození.

Sáček na prach

1. Otevřete víko nádoby na prach a vyhodte sáček. Očistěte filtr suchým hadříkem.

Upozornění: Zvednutím za rukojeť se utěsní sáček na prach, aby se zabránilo jeho náhodnému vypadnutí a úniku nečistot.

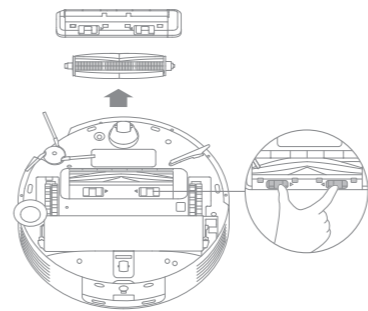
2. Nainstalujte nový sáček na prach a poté znovu nasadte víko nádoby na prach.



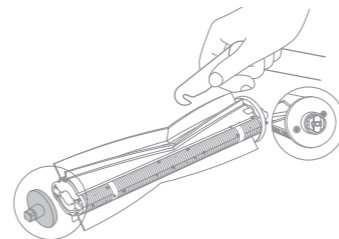
Rutinní údržba

Hlavní kartáč

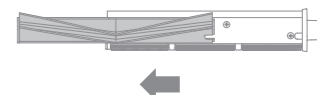
1. Stiskněte západky krytu kartáče dovnitř, abyste kryt vyjmuli, a poté vyjměte kartáč z robota.



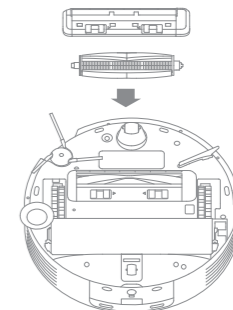
2. Odstraňte tahem čtvercovou krytku ložiskového konce, jak je znázorněno na níže uvedeném obrázku, a poté odstraňte cizí tělesa z hlavního kartáče pomocí čistícího kartáče nebo jiného nástroje.



3. Vyjměte a vyčistěte pásy, jak je znázorněno na obrázku. K čištění hřebene použijte nástroj.



4. Nainstalujte pásy kartáče, kryt a nakonec samotný kartáč. Stiskněte ochranu kartáče, aby se zajistila na místě.



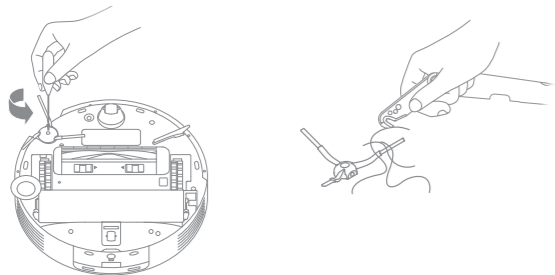
Pozor:

- Po vyjmutí lze pásy kartáče umýt vodou, avšak hlavní kartáč se nesmí mýt ani oplachovat.
- Pokud je v hlavním kartáči zamotáno mnoho vlasů, zkontrolujte, zda je nádoba na prach robota plná, což může bránit nasávání vlasů. Pokud ano, vyprázdněte nádobu na prach.
- Hlavní kartáč je třeba uchovávat na místě, které není přístupné dětem a zvířatům, aby se předešlo náhodnému zranění.
- Opatrně táhněte kryt kartáče při odstraňování a instalaci pásek kartáče, abyste předešli zranění.

Rutinní údržba

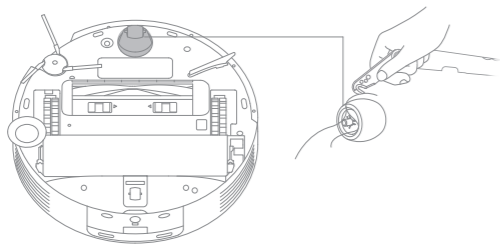
Boční kartáč

Pomocí šroubováku odšroubujte boční kartáč, odstraňte z něj vlasy a poté ho znovu přišroubujte.



Více směrové kolečko

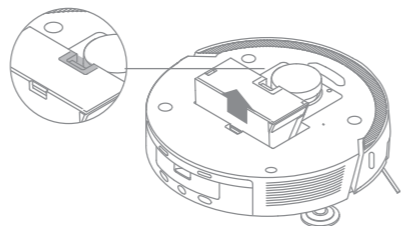
Malým šroubovákem oddělte osu od pneumatiky víceúčelového kolečka, nevyvíjejte na ni nadměrnou sílu.



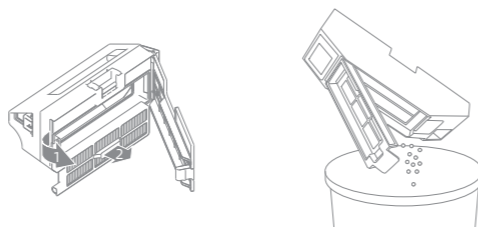
Upozornění: Opláchněte víceúčelové kolečko pod tekoucí vodou a znovu ho nasadte až po úplném vysušení.

Nádoba na prach

1. Demontujte víko robota a stiskněte západku nádoby na prach, poté ji vyjměte.



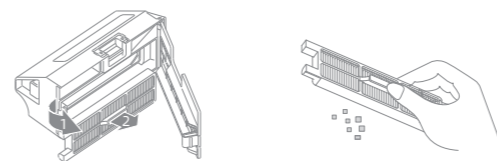
2. Otevřete víko nádoby na prach podle směru šipky a vysypte odpadky.



Rutinní údržba

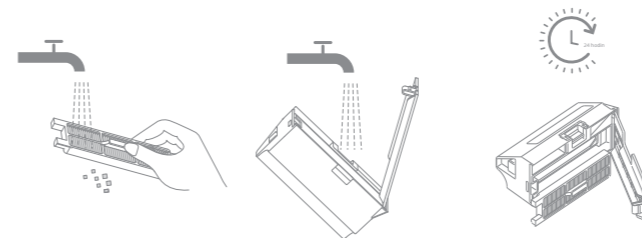
Filtr

1. Vyjměte filtr nádoby na prach a jemně poklepejte na koš filtru, abyste odstranili nečistoty.



Upozornění: Nepokoušejte se čistit filtr štětcem, prstem ani ostrými předměty, neboť by mohlo dojít k jeho poškození.

2. Opláchněte nádobu na prach a filtr čistou vodou a před opětovnou instalací je důkladně vysušte.

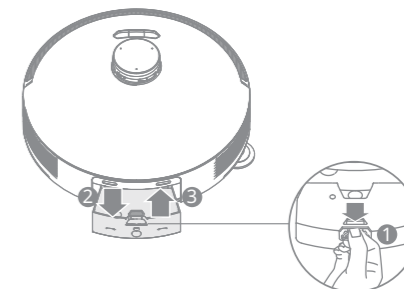


Pozor:

- Nádoba na prach a filtr oplachujte pouze čistou vodou. Nepoužívejte žádné detergenty.
- Nádoba na prach a filtr používejte až po jejich úplném vysušení.

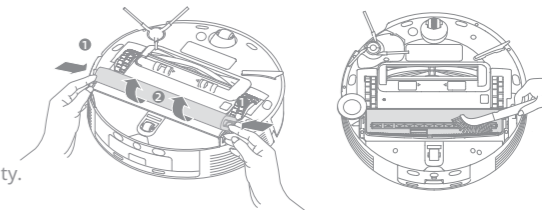
Nádoba na špinavou vodu robota

Stiskněte a podržte tlačítka pro uvolnění nádoby na použitou vodu, abyste ji vyjmuli. Vylijte použitou vodu. Opláchněte nádobu na použitou vodu čistou vodou, otřete ji nebo osušte, poté ji znovu namontujte do robota.



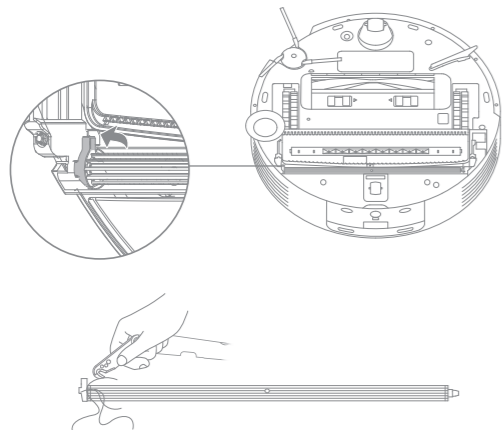
Otevření mopovacího modulu a měkkého v

1. Odpojte sadu mopy na spodní části robota. Vyčistěte otvor sady mopy a odvzdušňovací ventil filtru, abyste předešli ucpání.



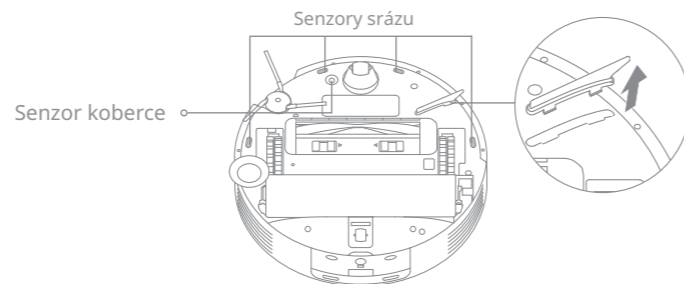
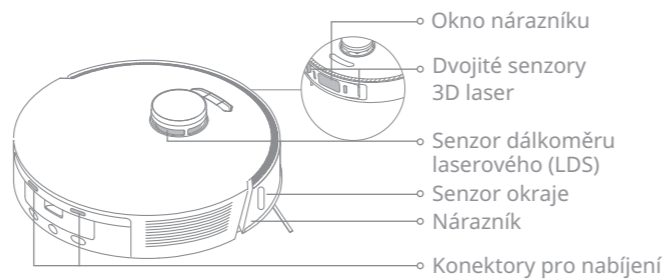
Rutinní údržba

2. Jemně zatáhněte za uvolňovací rukojeť, abyste vyjmuli měkký válec, jak je znázorněno níže. Vyčistěte měkký válec a znovu jej namontujte do robota.

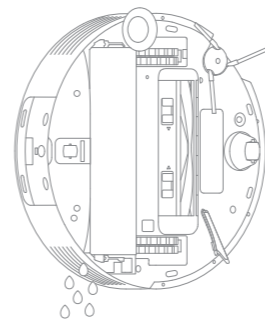


Senzor robota a konektory pro n

Otřete senzory robota a konektory pro nabíjení měkkým a suchým hadříkem, jak je znázorněno na obrázku níže:



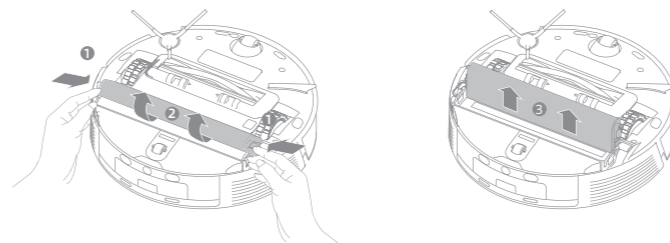
Rutinní údržba



Pozor: Mokrý utěrka může poškodit citlivé části robota a základny stanice. K čištění používejte suchou utěrku.

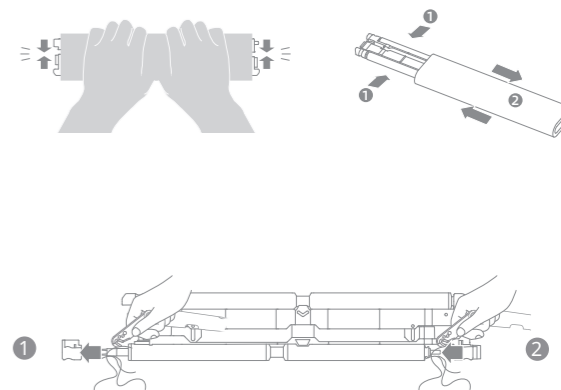
Vyjměte sadu mopu

1. Stiskněte uvolňovací tlačítka po obou stranách sady mopu.
2. Oběma rukama zvedněte mop z části blízké zadní části robota a poté jej vyjměte z robota.



Vyměňte mop

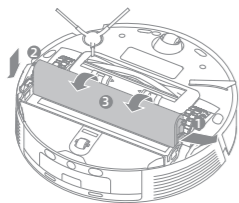
1. Uchopte mop oběma rukama, pevně stiskněte jeho držák a poté ho vyjměte.
2. Chcete-li demontovat mop, pevně držte mop a držák, poté pomalu oddělte tyto dva prvky.
3. Nainstalujte nový mop na držák, stiskněte uvolňovací tlačítka po obou stranách držáku, abyste ho rozložili, a správně namontujte mop.



Rutinní údržba

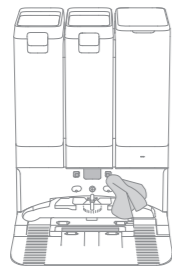
Nainstalujte sadu mopu

1. Nastavte sadu mopu svisle, aby její konce byly na úrovni otvorů v robotu.
2. Stlačte sadu mopu dolů, aby se zaklapla na svém místě po obou stranách.



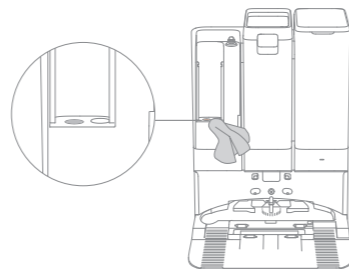
Kontakty pro nabíjení

Kontakty pro nabíjení, signalizační oblast a vývody automatického odvětrávání robota čistěte měkkým, suchým hadříkem.



Údržba vchodu pro doplňování čisticího prostředku.

Pokud je okolí plnicího otvoru na čisticí prostředek znečištěné, otřete ho měkkým a suchým hadříkem.



Akumulátor

Robot obsahuje balíček lithium-iontového akumulátoru s vysokými užitnými parametry. Dbejte na to, aby byl akumulátor dobře nabitý pro každodenní použití, aby se zachovaly jeho užitné parametry na optimální úrovni. Pokud robot není používán delší dobu, vypněte ho a složte. Aby se předešlo poškození způsobenému nadměrným vybitím, je nutné robota dobíjet alespoň jednou za tři měsíce.

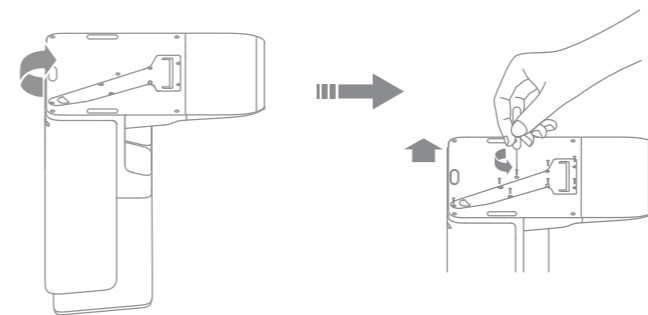
Rutinní údržba

Údržba vzduchového kanálu

Pokud je vzduchový kanál ucpaný, vyčistěte ho způsobem popsaným níže.

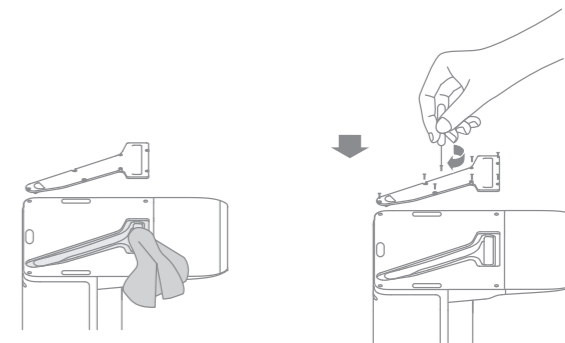
1. Opatrně otočte základnu a vhodným nástrojem vyšroubujte šrouby, abyste demontovali vzduchovou hadici.

Upozornění:před údržbou vyjměte nádrž na vodu a otřete vodu z podstavce a výtoku vody, abyste předešli úniku vody.



2. Zkontrolujte, zda není vzduchový kanál ucpaný cizími předměty, a očistěte ho.


3. Znovu namontujte kryt vzduchového kanálu, jak je znázorněno na obrázku.




Detekce a odstraňování závad

| Porucha | Řešení |
|--|--|
| Robot se nezapíná. | <ul style="list-style-type: none">· Akumulátor je vybitý. Dobijte robota v základně a zkuste to znovu.· Teplota akumulátoru je příliš nízká nebo příliš vysoká. Doporučuje se používat zařízení v teplotním rozmezí od 0 °C (32 °F) do 40 °C (104 °F). |
| Robot se nenabíjí. | <ul style="list-style-type: none">· Základna není připojena k napájení. Ujistěte se, že oba konce napájecího kabelu jsou správně zasunuty.· Slabý kontakt mezi nabíjecími kontakty v základně a robotu. Vyčistěte nabíjecí kontakty.· Zkontrolujte, zda na konektoru robota není žádné cizí těleso; pokud ano, odstraňte je. |
| Robot se nepřipojuje k Wi-Fi. | <ul style="list-style-type: none">· Nesprávné heslo k síti Wi-Fi. Zkontrolujte, zda je heslo pro připojení k síti Wi-Fi správné.· Robot nepodporuje připojení k Wi-Fi 5 GHz. Ujistěte se, že je robot připojen k síti Wi-Fi 2,4 GHz.· Slabý signál Wi-Fi. Ujistěte se, že se robot nachází v oblasti s dobrým pokrytím Wi-Fi.· Robot nemusí být připraven k nastavení. Opustte aplikaci a znovu se do ní přihlaste, poté zkuste znovu podle pokynů. |
| Robot nemůže najít a vrátit se na základnu. | <ul style="list-style-type: none">· Základna byla odpojena od napájení nebo byla přesunuta, když byl robot mimo základnu. Připojte základnu k napájení nebo umístěte robota na základnu k nabíjení.· Kolem základny je příliš mnoho překážek. Umístěte základnu na otevřenější místo.· Pohyb robota může způsobit jeho opětovné umístění, což povede k opětovnému vytváření mapy, pokud opětovné umístění selže. Pokud je robot příliš daleko od základny, nemusí být schopen se vrátit sám; v takovém případě je nutné ho ručně umístit na základnu.· Otřete signální pole na základnové stanici, abyste odstranili prach a nečistoty. |
| Robot se zasekne před základnovou stanicí a nemůže se k ní vrátit. | <ul style="list-style-type: none">· Zkontrolujte, zda je dostatek místa po obou stranách základnové stanice a před ní, aby se předešlo zablokování robota.· Cesta zpět k nabíjení je zablokována, například zavřenými dveřmi.· Robot může klouzat, pokud je podlaha před základnovou stanicí příliš mokrá. V takovém případě odstraňte přebytečnou vodu před dalším pokusem.· Doporučuje se přesunout základnovou stanici na jiné místo a zkusit to znovu.· Ujistěte se, že prodlužovací deska rampy je správně namontována. |

Detekce a odstraňování závad

| Porucha | Řešení |
|---|---|
| Robot se nevypíná. | <ul style="list-style-type: none">· Robot nelze vypnout během nabíjení. Pro vypnutí robota doporučujeme odsunout robota od základní stanice a poté stisknout tlačítko na 3 sekundy. · Pokud nelze robota vypnout podle kroku 1, stiskněte tlačítko na 10 sekund, což způsobí nucené vypnutí robota. Pokud problém přetrvává, kontaktujte zákaznický servis. |
| Sada mopu je abnormálně zvednutá. | <ul style="list-style-type: none">· Vyjměte sada mopu a zkontrolujte, zda v něm nezůstaly žádné cizí předměty. Poté robota znovu zapněte. Pokud problém přetrvává, kontaktujte tým poprodejeního servisu. |
| Pod nádrží na čistou vodu nebo kolem těsnění se nachází voda. | <ul style="list-style-type: none">· Při vyjímání nádrže na čistou vodu může v trubce pod nádrží nebo kolem těsnění zůstat trochu vody. To je normální jev. Otřete to suchým hadříkem. |
| Nízká rychlost nabíjení. | <ul style="list-style-type: none">· Úplné nabití vybitých akumulátorů robota trvá 4,5 hodiny.· Pokud používáte robot při teplotách mimo rozsah uvedený v technické specifikaci, rychlost nabíjení se automaticky snižuje, aby se prodloužila životnost akumulátoru.· Kontakty pro nabíjení v robotu a základně mohou být znečištěné; otřete je suchým hadříkem. |
| Hlasitost se zvyšuje, když robot pracuje. | <ul style="list-style-type: none">· Zkontrolujte, zda není filtr nádoby na prach ucpaný. Pokud ano, vyčistěte ho nebo vyměňte.· Tvrdý předmět mohl být zachycen hlavními kartáči nebo nádobou na prach. Zkontrolujte a odstraňte všechny tvrdé předměty.· Hlavní nebo boční kartáče mohou být zamotané. Zkontrolujte a odstraňte všechna cizí tělesa.· Přepněte režim sání na Standardní nebo Klidný. |
| Robot se pohybuje, aniž by se držel stanovené trasy. | <ul style="list-style-type: none">· Předměty, jako jsou napájecí kabely a pantofle, je třeba uspořádat před použitím robota.· Práce na mokrých, kluzkých površích může způsobit sklouznutí hlavního kola. Doporučuje se osušit mokrá místa před použitím robota.· Otřete okno nárazníku a senzor laseru s dvojitou linií 3D v robotu čistým, měkkým hadříkem, abyste zajistili jeho čistotu a zabránili překážkám. |

Detekce a odstraňování závad

| Porucha | Řešení |
|--|--|
| Robot vynechává místnosti, které mají být uklizené. | <ul style="list-style-type: none">· Ujistěte se, že dveře uklízených místností jsou otevřené.· Zkontrolujte, zda v dveřích do místnosti není práh vyšší než přibližně 2 cm. Robot není schopen překonat vysoký práh ani schody.· Prostor před místností, kterou chcete uklízet, může být mokrá nebo kluzká, což může způsobit sklouznutí robota a abnormální fungování. Před použitím robota důkladně osušte podlahu. |
| Robot neobnovuje uklízení po nabíjení. | <ul style="list-style-type: none">· Ujistěte se, že robot není nastaven na režim „Nerušit“ (DND), což znemožňuje obnovení úklidu.· Robot neobnoví úklid po ručním umístění do základní stanice nebo po jeho odeslání k nabíjení pomocí aplikace či tlačítka  |
| Stanice nemůže automaticky vyprázdnit nádobu na prach. | <ul style="list-style-type: none">· Zkontrolujte, zda sáček na prach v nádobě není plný.· Pokud sáček na prach není plný, zkontrolujte, zda na automatických ventilech robota, základní stanici nebo nádobě na prach není žádná překážka. V takovém případě vyčistěte zablokovanou část. |
| Úroveň vody na základě struhadla je neplatná. | <ul style="list-style-type: none">· Zkontrolujte, zda není odtokový otvor ucpaný, a vyčistěte ho.· Jemně stlačte dolů nádobu na špinavou vodu a zkontrolujte, zda je správně nasazena.· Zkontrolujte, zda těsnění v nádobě na použitou vodu není uvolněné nebo nesprávně nasazené; v případě potřeby jej ručně upravte. Pokud problém přetrvává, kontaktujte tým poprodejního servisu.· Zkontrolujte čisticí roztok. Nepřidávejte žádnou jinou tekutinu než oficiálně schválený čisticí roztok. |

V případě potřeby další pomoci nás prosím kontaktujte prostřednictvím webové stránky www.mova-tech.com

Technické údaje

| Robot | |
|--------------------------|----------------------|
| Model | RLZ92CE |
| Doba nabíjení | Přibližně 4,5 hodiny |
| Jmenovité napětí | 14,4 V \equiv |
| Jmenovitý výkon | 75 W |
| Pracovní frekvence | 2400–2483,5 MHz |
| Maximální výstupní výkon | <20 dBm |

Za normálních provozních podmínek by měl být tento přístroj udržován v odstupu alespoň 20 cm mezi anténou a tělem uživatele.

| Základní stanice | |
|---|--------------------------------------|
| Model | RCZE0301 |
| Jmenovitý napájecí proud | 220–240 V \sim , 50–60 Hz |
| Jmenovitý výkon výstupu | 19,4 V $\overline{\text{3}}\text{A}$ |
| Jmenovitý výkon (při vysávání prachu) | 700 W |
| Jmenovitý výkon (při mytí horkou vodou) | 1160 W |
| Jmenovitý výkon (při nabíjení a sušení) | 95 W |

Pozor:

- Jmenovitý výkon (při čištění horkou vodou) je určen hodnotou výkonu v reprezentativním období (teplota vody 25 °C).
- Jmenovitý výkon (během nabíjení a sušení) určuje hodnota výkonu po celou dobu nabíjení.

Vyjmutí a likvidace akumulátoru

Vestavěný lithium-iontový akumulátor obsahuje látky, které jsou nebezpečné pro životní prostředí. Demontáž akumulátoru může provádět pouze kvalifikovaný servisní technik, a samotný akumulátor je třeba odevzdat na příslušném místě pro recyklaci.

- akumulátor je třeba vyjmout ze zařízení před jeho zahazením;
- při vyjímání akumulátoru musí být zařízení odpojeno od elektrické sítě;
- akumulátor je nutné zlikvidovat bezpečným způsobem.

OPATRNĚ:

Před vyjmutím akumulátoru je nutné zařízení odpojit od zdroje napájení a poté akumulátor vybit na co nejnižší úroveň.

Nepotřebné akumulátory je třeba zlikvidovat v odpovídajícím recyklačním zařízení.

Akumulátor nevystavujte vysokým teplotám, neboť hrozí jeho výbuch.

Za nevhodných podmínek používání může z akumulátoru unikat elektrolyt. V případě, že se elektrolyt dostane do očí nebo na pokožku, je třeba postižené místo důkladně vypláchnout velkým množstvím vody a poté vyhledat lékařskou pomoc.

Pokyny k odstranění:

1. Otočte robota, pomocí vhodného nástroje odšroubujte šrouby na zadní straně robota a sundejte kryt.
2. Odpojte svorky mezi akumulátorem a tištěným obvodem, abyste vyjmulí akumulátor.

ZJEDNODUŠENÉ PROHLÁŠENÍ O SHODĚ EU

Dreame Trading (Tianjin) Co, s.r.o. tímto prohlašuje, že typ zařízení rádiového [Robotický vysavač MOVA Z50 Ultra] je v souladu se směrnicí 2014/53/EU. Úplný text prohlášení o shodě EU je k dispozici na následující internetové adrese: <https://files.innpro.pl/dreame>

Adresa výrobce: Room 2112-1-1, Jižní čtvrt', Finance a obchodní centrum, č. 6975 Yazhou Road, Oblast celního skladu Dongjiang, Pilotní zóna volného obchodu Tianjin, Čína

Rádiová frekvence: 2400-2483,5 MHz
Maximální výkon rádiové frekvence: < 20 dBm

Odpovědný subjekt v EU:
DREAME TECHNOLOGY SPOL. S R.O.
Koszykowa 61, 00-667 Varšava, Polsko
dreamesupport@dreame.tech

Upozornění a informace o bezpečnosti

Veškeré informace o obsluze zařízení naleznete v uživatelské příručce. Před jeho použitím se s jejím obsahem seznamte a řiďte se v ní uvedenými pokyny.

Před použitím se také seznamte s následujícími informacemi:

Upozornění k používání

1. Bezpečnost dětí:
 - Vysavače nejsou určeny k obsluze dětmi. Uchovávejte zařízení na místě, které není přístupné nejmladším, aby se předešlo náhodnému spuštění nebo kontaktu s pohyblivými částmi.
 - Roboty na úklid mohou být spuštěny v automatickém režimu – ujistěte se, že se v blízkosti nenacházejí děti nebo zvířata, abyste se vyhnuli riziku srážek.
2. Elektrická bezpečnost:
 - Před připojením zařízení k napájení se ujistěte, že napájecí kabel není poškozený ani zamotaný.
 - Nepoužívejte kabelové vysavače na mokřích površích, pokud nejsou k tomu speciálně určeny (např. vodní vysavače).
 - U bezdrátových vysavačů používejte pouze originální nabíječky a akumulátory.
3. Riziko zranění a poškození:
 - Nevkládejte ruce, oděvy ani jiné předměty do sacích otvorů nebo do pohyblivých částí zařízení.
 - Vyvarujte se nasávání ostrých předmětů (např. skla, hřebíky), které mohou poškodit mechanismus zařízení.
4. Ochrana před přehřátím:
 - Pravidelně vyprázdněte nádoby na prach nebo vyměňte sáčky u tradičních vysavačů, abyste zajistili správný průtok vzduchu.
 - Ujistěte se, že filtry (HEPA, uhlíkové atd.) jsou čisté a správně namontované, aby se předešlo přetížení motoru.
5. Bezpečnost používání robotických vysavačů:
 - Před spuštěním robotického vysavače odstraňte všechny překážky z podlahy, jako jsou kabely, malé hračky nebo jiné předměty, které by mohly narušit jeho činnost.
 - Nepřenášejte robotický vysavač během jeho provozu, abyste se vyhnuli narušení naprogramovaného cyklu.
6. Náhradní díly a příslušenství:
 - Používejte pouze originální náhradní díly, jako jsou kartáče, filtry nebo akumulátory, doporučené výrobcem. Nevhodné díly mohou snížit výkon zařízení nebo způsobit jeho poškození.
 - Pravidelně kontrolujte stav kartáčů, koleček a sacích trubek – poškozené součásti mohou snížit účinnost vysavače.

Informace o správném používání

1. Příprava zařízení k provozu:
 - Před prvním použitím si přečtěte návod k obsluze. Ujistěte se, že všechny části zařízení jsou správně namontovány a připraveny k provozu.
 - Zkontrolujte, zda je napájecí kabel rozvinutý a akumulátor u bezdrátových modelů je nabitý.
2. Používání zařízení:
 - Používejte vhodné nástavce a pracovní režimy podle typu povrchu (např. koberec, parkety, čalounění).
 - U multifunkčních modelů, jako jsou vysavače s funkcí mopování, používejte pouze doporučené čisticí prostředky, abyste předešli poškození nádrží nebo povrchů.
3. Údržba a čištění:
 - Pravidelně čistěte filtry, kartáče a nádoby na prach podle pokynů výrobce, aby byla zajištěna jejich dlouhá životnost a účinnost.
 - Pokud se zařízení znečistí, otřete je vlhkým hadříkem. Nikdy nezapínejte elektrické části do vody.
4. Skladování:
 - Ukládejte vysavač na suchém místě, daleko od vlhkosti a vysokých teplot. Chraňte napájecí kabel před poškozením a u bezdrátových modelů se vyhněte ukládání zařízení s úplně vybitým akumulátorem.

Další bezpečnostní opatření

- Ochrana životního prostředí:
 - Použité filtry, pytle na prach a akumulátory je třeba likvidovat v souladu s místními předpisy o odpadech.
 - Použité vysavače odevzdávejte na sběrných místech elektrozařízení k recyklaci.
- Energetická účinnost:
 - Využívejte úsporné režimy, pokud jsou k dispozici, abyste snížili spotřebu energie.
 - Vypněte vysavač, když se nepoužívá, abyste se vyhnuli zbytečnému zatížení.

Ochrana životního prostředí



Použitý elektronický přístroj označený podle směrnice Evropské unie nesmí být umístován spolu s jiným komunálním odpadem. Podléhá selektivnímu sběru a recyklaci na určených místech. Zajištěním jeho správného odstranění předejdete potenciálním negativním důsledkům pro životní prostředí a lidské zdraví. Systém sběru použitých přístrojů je v souladu s místně platnými předpisy o ochraně životního prostředí týkajícími se odstraňování odpadu. Podrobné informace o tomto tématu lze získat na městském úřadu, v čistírně nebo v obchodě, kde byl produkt zakoupen.

CE Produkt splňuje požadavky směrnic tzv. Nového přístupu Evropské unie (EU), které se týkají bezpečnosti používání, ochrany zdraví a ochrany životního prostředí, a určují rizika, jež by měla být detekována a eliminována.

Tento dokument je překladem originálního návodu k obsluze, který vytvořil výrobce.

Podrobné informace o podmínkách záruky distributora/výrobce jsou k dispozici na webové stránce <https://serwis.innpro.pl/gwarancja>.

Produkt je třeba pravidelně udržovat (čistit) na vlastní náklady nebo prostřednictvím specializovaných servisních středisek. Pokud v návodu k obsluze nejsou uvedeny informace o nezbytných údržbových nebo servisních akcích, je nutné pravidelně, minimálně jednou týdně, hodnotit odlišnost fyzického stavu produktu od stavu fyzicky nového produktu. V případě zjištění jakékoli odlišnosti je nutné okamžitě provést údržbové (čištění) nebo servisní kroky. Nedostatečná údržba (čištění) a reakce na zjištění odlišného stavu může vést k trvalému poškození produktu. Záruka se nezodpovídá za škody vzniklé zanedbáním.

Importér: **INNPRO**

INNPRO Robert Błędowski sp. z o.o.
ul. Rudzka 65c
44-200 Rybnik, Polsko
tel. +48 533 234 303
hurt@innpro.pl
www.innpro.pl

Bezpečnostní opatření

Před zahájením nabíjení zkontrolujte, zda jsou kontakty zařízení čisté. Nikdy neopouštějte zařízení během používání a nabíjení bez dozoru. Zajistěte, aby bylo možné v případě nouze rychle odpojit zařízení od zdroje napájení.

Nikdy nevystavujte zařízení vysokým teplotám.

Nabíjejte zařízení na suchém a dobře větraném místě, daleko od hořlavých materiálů, a udržujte volný prostor minimálně 1 m od jiných objektů.

Nikdy nezakrývejte zařízení během nabíjení.

Nikdy nepoužívejte napájecí zdroj, nabíjecí stanici, kabely atd. bez doporučení a certifikace výrobce.

Chraňte svůj majetek; zařízení je vybaveno články, které jsou obtížně uhasitelné, proto se vybavte hasicí dekou.

Akumulátor LI-ION

Zařízení je vybaveno akumulátorem LI-ION (lithium-iontovým), který se vzhledem ke své fyzické a chemické struktuře s časem a používáním opotřebovává.

Výrobce určuje maximální dobu provozu zařízení za laboratorních podmínek, kde panují optimální pracovní podmínky pro zařízení a samotný akumulátor je nový a plně nabitý. Doba provozu se ve skutečnosti může lišit od deklarované v nabídce a není to vada zařízení, ale vlastnost produktu. Aby se zachovala maximální životnost akumulátoru, nedoporučuje se jej vybíjet pod úroveň 3,18 V nebo 15 % celkové kapacity. Nižší hodnoty, jako např. 2,5 V pro článek, jej trvale poškozuji a to není kryto zárukou. V případě, že nebudete akumulátor nebo celé zařízení používat déle než jeden měsíc, je nutné akumulátor nabít na 50 % a pravidelně každé dva měsíce kontrolovat úroveň jeho nabití. Ukládejte akumulátor a zařízení na suchém místě, daleko od slunce a nízkých teplot.

Akumulátor LI-PO

Zařízení je vybaveno akumulátorem LI PO (lithium-polymerovým), který se vzhledem ke své fyzické a chemické struktuře s časem a používáním opotřebovává. Výrobce určuje maximální dobu provozu zařízení za laboratorních podmínek, kde panují optimální pracovní podmínky pro zařízení a samotný akumulátor je nový a plně nabitý. Doba provozu se ve skutečnosti může lišit od deklarované v nabídce a není to vada zařízení, ale vlastnost produktu. Aby se zachovala maximální životnost akumulátoru, nedoporučuje se vybíjet ho pod úroveň 3,5V nebo 5 % celkové kapacity. Nižší hodnoty, jako například 3,2V pro článek, trvale poškozuji a nejsou kryty zárukou. V případě, že se akumulátor nebo celé zařízení nepoužívá déle než jeden měsíc, je nutné akumulátor nabít na 50 % a pravidelně každé dva měsíce kontrolovat úroveň jeho nabití.

Uchovávejte akumulátor a zařízení na suchém místě, daleko od slunce a nízkých teplot.

Záruka

Při změnách a/nebo modifikacích výrobku zanikne záruka. Při nesprávném používání tohoto výrobku výrobce nenese odpovědnost za vzniklé škody.

Likvidace

- Likvidaci tohoto produktu provádějte v příslušné sběrně. Nevyhazujte tento výrobek s komunálním odpadem.
- Pro více informací se obraťte na prodejce nebo místní orgány odpovědné za nakládání s odpady.

Dokumentace

Tento produkt byl vyroben a je dodáván v souladu se všemi příslušnými nařízeními a směrnicemi platnými ve všech členských státech Evropské Unie. Splňuje také veškeré relevantní specifikace a předpisy v zemi prodeje. Oficiální dokumentaci lze získat na vyžádání. Oficiální dokumentace zahrnuje také (avšak nejenom) Prohlášení o shodě, Bezpečnostní technické listy materiálu asprávu o testování produktu.

Vyloučení zodpovědnosti

Design a specifikace výrobku mohou být změněny bez předchozího upozornění. Všechna loga a obchodní názvy jsou registrované obchodní značky příslušných vlastníků a jsou chráněny zákonem.

Podrobné informace o záručních podmínkách distributora / výrobce jsou k dispozici na adrese: <https://serwis.innpro.pl/gwarancja>