

xiaomi Robotický vysavač Xiaomi X10+ – Uživatelská příručka



Bezpečnostní informace

Před použitím výrobku si pečlivě přečtete tuto příručku a uschovejte ji pro budoucí potřebu.

Omezení použití

- Tento výrobek je určen k úklidu podlah pouze v domácím prostředí. Nepoužívejte ho venku, na jiných površích než podlahách nebo v komerčních či průmyslových prostorách.
- Toto zařízení mohou používat děti od věku 8 let a osoby se sníženými fyzickými, smyslovými nebo mentálními schopnostmi nebo nedostatkem zkušeností a vědomostí, pouze pokud je jim poskytnut dohled a vedení týkající se bezpečného použití zařízení a pochopení případných rizik. Děti by si neměly se zařízením hrát. Čištění a uživatelskou údržbu by neměly provádět děti bez dohledu.
- Zařízení je třeba používat pouze s napájecí jednotkou dodávanou spolu se zařízením.
- Toto zařízení obsahuje baterie, které mohou vyměňovat pouze zkušené osoby.
- Děti by si neměly s výrobkem hrát. Při provozu robotického vysavače zajistěte, aby se děti a domácí zvířata nacházela v bezpečné vzdálenosti.
- Pokud jsou napájecí šňůra poškozená, je třeba ji nahradit speciální napájecí šňůrou nebo sestavou, které zakoupíte u výrobce nebo pracovníka servisu.
- Nepoužívejte robotický vysavač v oblastech vyvýšených nad úroveň podlahy bez ochranné bariéry.

-
- Nepokládejte robotický vysavač vzhůru nohama. Nepřesouvejte robotický vysavač jeho uchopením za kryt laserového snímače LDS, za kryt ani za nárazník.
 - Nepoužívejte robotický vysavač při teplotě okolí vyšší než 40 °C nebo nižší než 0 °C nebo na podlaze s kapalnými či lepkavými materiály.
 - Tento robotický vysavač neinstalujte, nenabíjejte a nepoužívejte venku, v koupelnách nebo v blízkosti bazénu.
 - Při přejetí spotřebiče přes přívodní kabel může dojít k ohrožení.
 - Odstraňte z podlahy křehké nebo malé objekty, aby do nich robotický vysavač nevrazil a nepoškodil je.
 - Čisticí nástroj uchovávejte mimo dosah dětí.
 - Bez ohledu na to, zda robotický vysavač stojí, nebo je v pohybu, neusazujte na něj děti, domácí zvířata ani na něj neumísťujte žádné předměty.
 - Udržujte vlasy, prsty a jiné části těla mimo dosah sacích otvorů robotického vysavače.
 - Nepoužívejte robotický vysavač k čištění jakýchkoli hořících materiálů.
 - Nevysávejte tvrdé nebo ostré objekty.
 - Před čištěním nebo údržbou vypněte robotický vysavač a omni stanici a odpojte je od napájení.
 - Robotický vysavač ani omni stanici neotírejte mokrým hadříkem ani je neoplachujte žádnou

tekutinou. Omývatelné části nechte po očištění důkladně uschnout, než je budete instalovat nazpět a používat.

- Před transportem se přesvědčte, že je robotický vysavač vypnutý a uložený v originálním balení, pokud je to možné.
- Používejte prosím tento výrobek v souladu s pokyny v Uživatelské příručce. Za jakékoli ztráty či poškození způsobená nevhodným použitím tohoto výrobku odpovídají uživatelé.

Baterie a nabíjení

VAROVÁNÍ:

- Nepoužívejte baterie, napájecí šňůry ani omni stanice jiných výrobců. Robotický vysavač lze používat pouze s automatickou omni stanicí model JZ2202.
- K přepínání omni stanice mezi 50 Hz a 60 Hz není potřeba žádný zásah ze strany uživatelů, výrobek se dokáže přizpůsobit jak pro 50 Hz, tak pro 60 Hz.
- Omni stanici ani baterii nerozebírejte, neopravujte ani neupravujte.
- Neumísťujte omni stanici blízko zdroje tepla.
- Nepoužívejte k čištění nabíjecích kontaktů omni stanice mokrou utěrku ani mokré ruce.
- Pokud se robotický vysavač nebude delší dobu nepoužívat, plně ho nabijte a pak ho vypněte a uložte na suchém a chladném místě. Aby nedošlo k poškození baterie nadměrným vybitím, dobijte

robotický vysavač aspoň jednou za tři měsíce.

- Sada baterií Li-Ion obsahuje látky, které jsou pro životní prostředí nebezpečné. Před vyhozením robotického vysavače nejprve prosím vyjměte sadu baterií, a pak ho zlikvidujte nebo recyklujte v souladu s místními zákony a předpisy země, kde se používá.
- Když vyjímáte baterie z výrobku, je lepší, jsou-li vybité. Zkontrolujte také, že je výrobek odpojen od napájení.
 - 1). Odinstalujte šroub na spodní části a pak odstraňte kryt.
 - 2). Odpojte konektor baterií a baterie vyjměte. Nepoškozujte obal baterií, aby nedošlo k úrazu.
 - 3). Odevzdejte baterie ve specializované recyklační organizaci.

Bezpečnostní informace o laserovém zařízení

- Laserový radar tohoto výrobku splňuje bezpečnostní standard IEC 60825-1:2014 pro laserové výrobky třídy I a neprodukuje laserové záření nebezpečné pro lidské tělo.

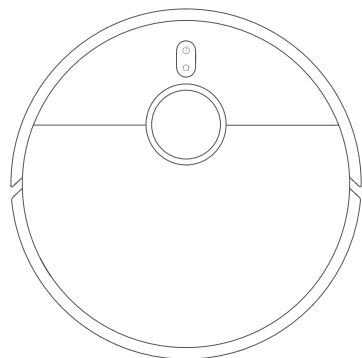
EU – Prohlášení o shodě

CE Společnost Dreame (Tianjin) Information Technology Co., Ltd. tímto prohlašuje, že rádiové zařízení typu B101GL je v souladu se směrnicí 2014/53/EU. Úplné znění prohlášení o shodě pro EU je k dispozici na následující internetové adrese: <http://www.mi.com/global/service/support/declaration.html>
Podrobnou elektronickou příručku najdete na stránce www.mi.com/global/service/userguide

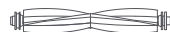
Přehled o výrobku

Příslušenství

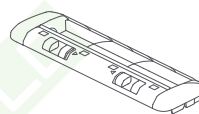
Předinstalované příslušenství



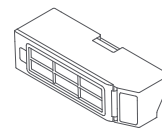
Robotický vysavač



Kartáč



Kryt kartáče



Příhrádka na prach

Další příslušenství



Úklidový nástroj



Jednorázový sáček
(náhradní)



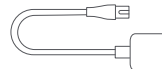
Boční kartáč



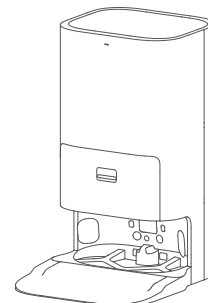
Poduška mopu × 2
(předem instalovaná)



Držák podušky mopu × 2



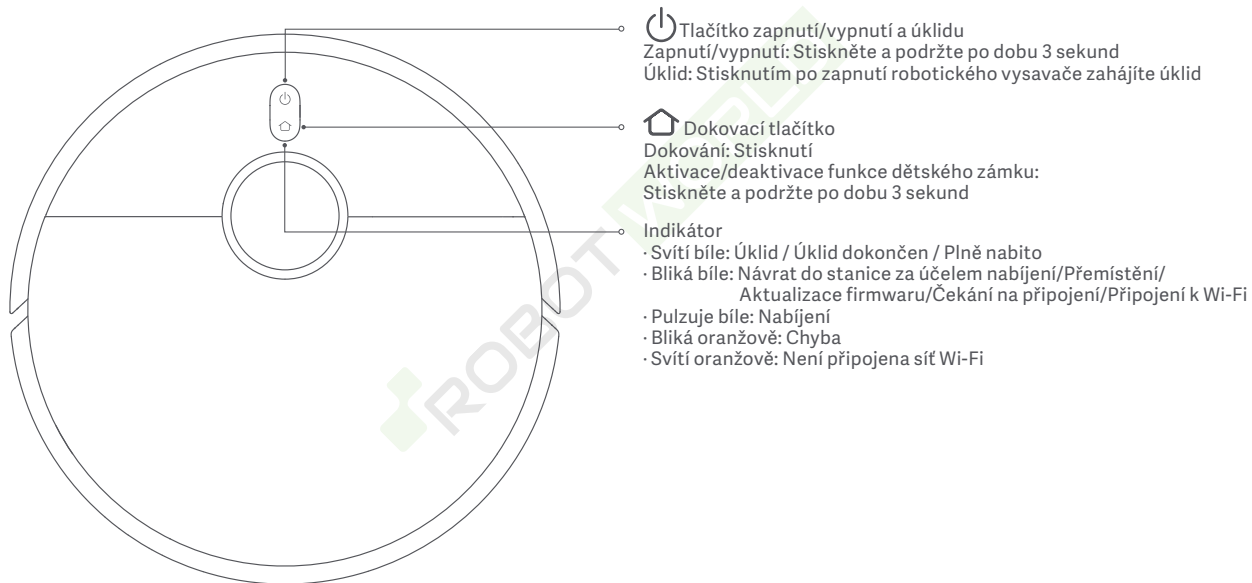
Napájecí šňůra



Omni stanice
(včetně jednorázového sáčku, nádrže
na čistou vodu, nádrže na špinavou
vodu a čistícího zásobníku)

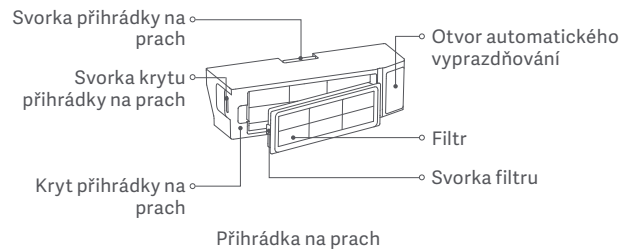
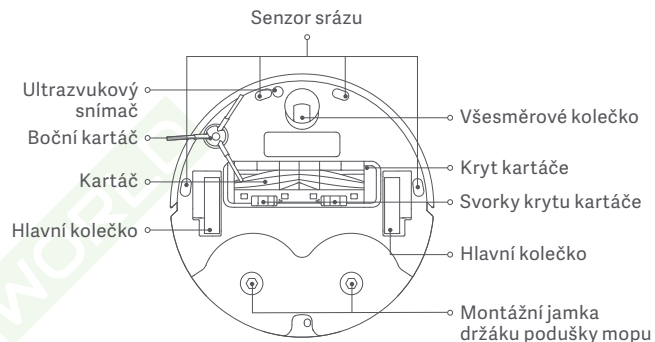
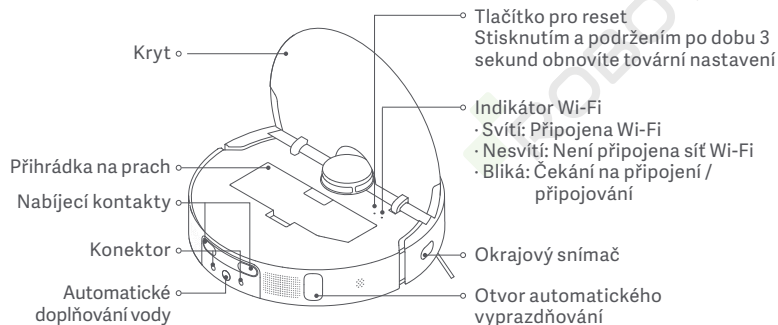
Poznámka: Ilustrace výrobku, příslušenství a uživatelského rozhraní v uživatelské příručce slouží pouze k referenčním účelům. Skutečný výrobek a jeho funkce se mohou díky vylepšením výrobku lišit.

Robotický vysavač

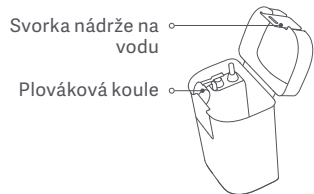
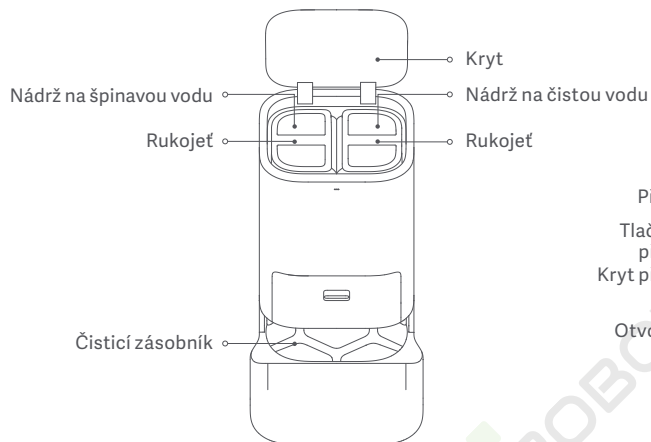


Poznámka: Když robotický vysavač uklízí a vrací se do omni stanice nabít, pozastavíte jeho chod stisknutím libovolného tlačítka.

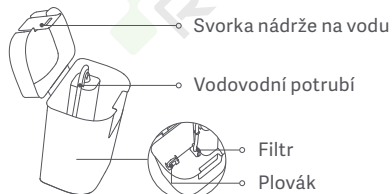
Robotický vysavač a senzory



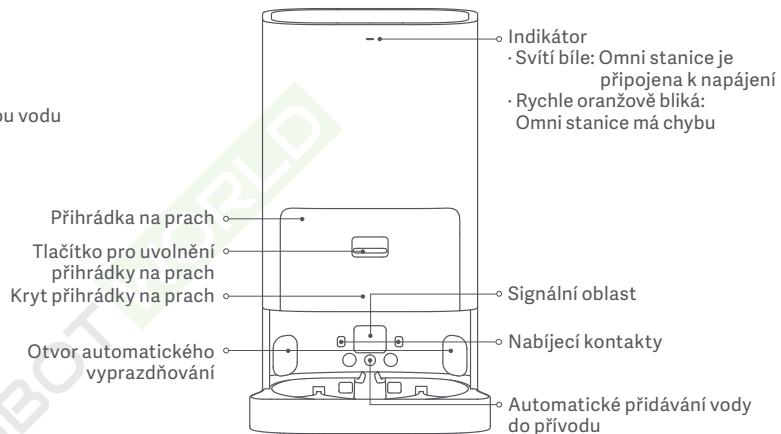
Omni stanice



Nádrž na špinavou vodu



Nádrž na čistou vodu



Montáž

Tlačítka omni stanice



Tlačítko pro opuštění stanice

Stisknutím tlačítka přimějete robotický vysavač opustit omni stanici.



Tlačítko úklidu

Stiskněte toto tlačítko, aby robotický vysavač uklidil všechny oblasti.



Tlačítko pro sušení

Stisknutím spustíte nebo zastavíte sušení podušek mopu na Omni stanici.

Poznámky:

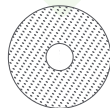
- Tlačítka na omni stanici budou fungovat pouze tehdy, když je robotický vysavač připojen ke stanici.
- Před čištěním nebo údržbou úklidového zásobníku a omni stanice vyjměte robotický vysavač z omni stanice.

Sestava mopu

Oblast pro připevnění
podušky mopu



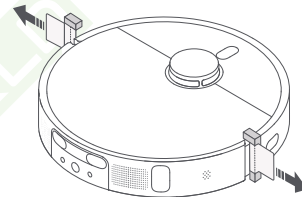
Držák podušky mopu



Poduška mopu

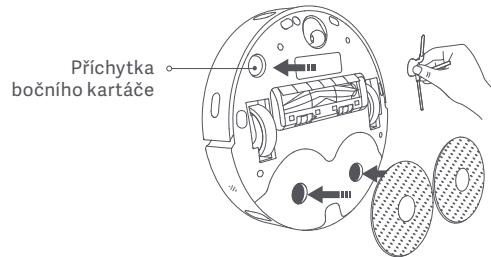
Odstranění ochranných krytů

Před použitím robotického vysavače odstraňte z obou stran ochranné pásky.



Instalace bočního kartáčku a sestavy mopu

Nainstalujte boční kartáček na svorku na spodní straně robotického vysavače a poté nainstalujte sestavu mopu do montážních otvorů.

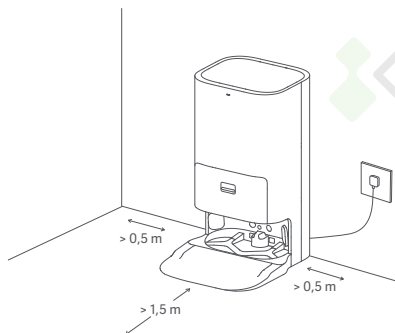


Umístění omni stanice


Umístěte omni stanici poblíž elektrické zásuvky do oblasti s dobrým pokrytím signálem Wi-Fi. Poté stanici připojte ke zdroji napájení.

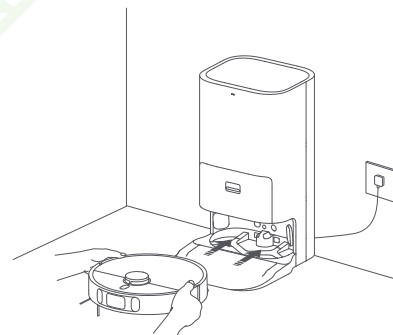


Poznámka: Neumísťujte žádné předměty v dosahu 0,5 m po obou stranách nebo v dosahu 1,5 m před omni stanici.



Umístění robotického vysavače

Stisknutím a podržením tlačítka  na 3 sekundy robotický vysavač zapnete. Umístěte robotický vysavač do omni stanice tak, aby sestava mopa směřovala k čistícímu zásobníku na stanici. Když se robotický vysavač úspěšně připojí ke stanici a začne se nabíjet, uslyšíte zvukové oznámení.



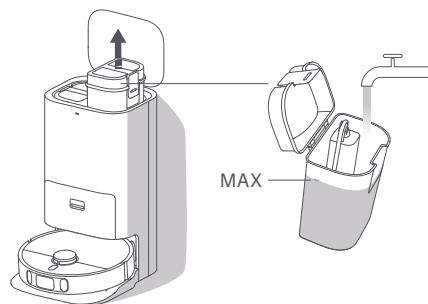
Poznámky:

- Doporučujeme robotický vysavač před prvním použitím plně nabít. Pokud robotický vysavač nelze zapnout po úplném vybití baterie, připojte robotický vysavač k omni stanici ručně, aby se nabíl.
- Robotický vysavač se po připojení k omni stanici nevykype.
- Při prvním použití robotického vysavače se doporučuje jej sledovat a odstranit všechny překážky na podlaze. Pokud by robotický vysavač mohl na některých místech uvíznout nebo poškrábat povrch nábytku, můžete v aplikaci nastavit oblasti s omezeným přístupem a zabránit tak robotickému vysavači v přístupu do těchto oblastí.

Způsob použití

Přidání vody do nádržky na čistou vodu

Naplňte nádržku na čistou vodu čistou vodou až po značku maximální hladiny vody.




VAROVÁNÍ:

- Nepřidávejte vodu nad značku maximální hladiny vody (MAX).
- Do nádrže na vodu nenalívejte horkou vodu, protože by mohla způsobit deformaci nádrže.
- Do nádržky na vodu nepřidávejte žádné čisticí ani dezinfekční prostředky.

Připojení k aplikaci Mi Home / Xiaomi Home

Tento výrobek pracuje s aplikací Mi Home / Xiaomi Home*. Použijte aplikaci Mi Home / Xiaomi Home k řízení vašeho zařízení a k interakci s dalšími inteligentními domácími zařízeními.

Nasnímáním kódu QR stáhněte a nainstalujte aplikaci. Pokud je aplikace už nainstalovaná, budete přesměrováni na stránku nastavení připojení. Nebo vyhledejte v obchodu s aplikacemi text „Mi Home / Xiaomi Home“, abyste ji mohli stáhnout a nainstalovat. Otevřete aplikaci Mi Home / Xiaomi Home, klepněte vpravo nahoře na ikonu  a pak podle pokynů přidejte své zařízení.



C4576F12



* V Evropě se aplikace označuje jako Xiaomi Home (s výjimkou Ruska). Název aplikace zobrazený ve vašem zařízení by se měl považovat za výchozí.

Poznámky:



- Tento robotický vysavač spolupracuje s aplikací Mi Home/Xiaomi Home a podporuje systémy Android 4.4 a iOS 10.0 nebo vyšší.
- Jsou podporovány pouze sítě Wi-Fi s frekvencí 2,4 GHz.
- Verze aplikace může být aktualizována. Postupujte podle pokynů pro aktuální verzi aplikace.

Resetování Wi-Fi

Pokud dojde ke ztrátě spojení mezi telefonem a robotickým vysavačem z důvodu změny konfigurace routeru, špatného hesla nebo podobně, postupujte následovně:

1. Otevřete prosím kryt robotického vysavače, abyste viděli indikátor Wi-Fi.
2. Současně stiskněte a podržte tlačítka  a , dokud neuslyšíte zvukovou zprávu oznamující čekání robotického vysavače na konfiguraci sítě.
3. Když kontrolka Wi-Fi pomalu bliká, bylo připojení k síti Wi-Fi úspěšně obnoveno.

Zapnutí/vypnutí

Robotický vysavač zapnete stisknutím a podržením tlačítka  na dobu tří sekund. Rozsvítí se indikátor a robotický vysavač přejde do pohotovostního režimu. Pokud je robotický vysavač pozastavený a nenabíjí se, můžete ho vypnout stisknutím a podržením tlačítka  po dobu 3 sekund.

Poznámka: Když se robotický vysavač nabíjí, automaticky se zapne a nelze jej vypnout.

Pozastavení

Když robotický vysavač uklízí, pozastavíte jeho chod stisknutím libovolného tlačítka.

Poznámka: Robotický vysavač nezvedejte ani s ním nepohybujte, pokud je zastavený. V opačném případě může dojít k navigačním chybám, které by mohly zabránit návratu robotického vysavače do omni stanice nebo způsobit ztrátu mapy.

Obnovení úklidu




Pokud robotickému vysavači začne během úklidu docházet baterie, automaticky se vrátí do omni stanice a dobije se. Jakmile je robotický vysavač plně nabitý, pokračuje v úklidu tam, kde přestal.

Režim spánku

Robotický vysavač automaticky přejde do režimu spánku po 10 minutách od pozastavení a jeho kontrolka zhasne. Stisknutím libovolného tlačítka na robotickém vysavači jej znovu aktivujete.

Poznámka: Pokud doba spánku přesáhne 12 hodin, robotický vysavač se automaticky vypne.

Nastavení dětské pojistky

Chcete-li zapnout nebo vypnout dětskou pojistku, stiskněte a podržte tlačítko  na robotickém vysavači po dobu tří sekund. Když je robotický vysavač připojen k omni stanici, současným stisknutím a podržením tlačítek  a  na omni stanici po dobu tří sekund aktivujete nebo deaktivujete funkci dětské pojistky. Tato operace není použitelná při čištění podušky mopu a vyprazdňování prachu.

Poznámka: Když je dětská pojistka zapnutá, tlačítka na robotickém vysavači a omni stanici se zablokují.



Aktualizace firmwaru

Firmware robotického vysavače můžete aktualizovat prostřednictvím aplikace Mi Home/Xiaomi Home. Před aktualizací se ujistěte, že je robotický vysavač v omni stanici a úroveň nabití jeho baterie je vyšší než 15 %.

Obnovení továrního nastavení



Pokud robotický vysavač po restartování nefunguje správně, můžete pomocí špendlíku stisknout tlačítko resetování, dokud neuslyšíte hlasové upozornění, že robotický vysavač obnovuje tovární nastavení. Tím se robotický vysavač resetuje do původního továrního nastavení.

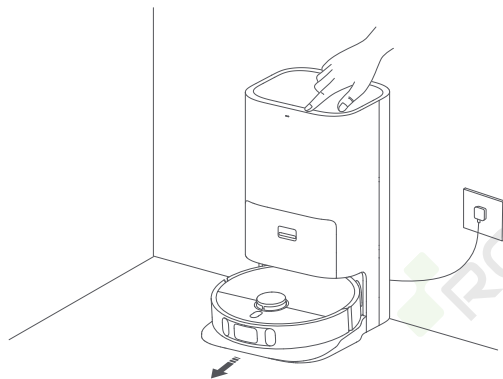
Restartování robotického vysavače

Pokud robotický vysavač přestane reagovat a nelze ho vypnout, stiskněte a podržte tlačítko  na 15 sekund, aby se vynutilo vypnutí. Pak stisknutím a podržením tlačítka  na 3 sekundy robotický vysavač zapnete.

Vysávání a vytírání

1. Zahájení vysávání a vytírání

Před spuštěním se ujistěte, že je na robotickém vysavači nainstalována sestava mopu. Stiskněte tlačítko  na omni stanici nebo  na robotickém vysavači nebo použijte aplikaci, aby se robotický vysavač spustil ze stanice. Poté robotický vysavač naplánuje optimální trasu úklidu a provede úklid na základě vytvořené mapy.

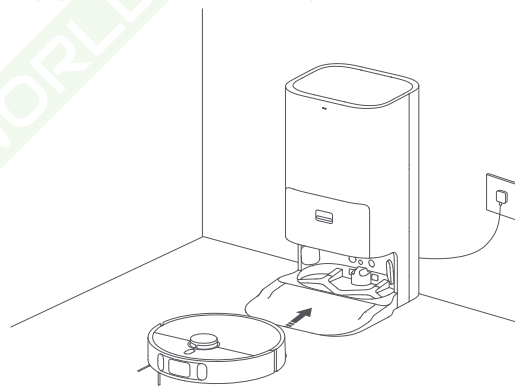


Poznámky:

- Než robotický vysavač zahájí úklid, budou podušky mopu vyčištěny, proto prosím buďte trpěliví.
- Během práce nehýbejte omni stanicí, nádrž na čistou vodu, nádrž na špinavou vodu ani s čisticím zásobníkem.
- Vyměňte sestavu mopu a robotický vysavač automaticky použije funkci vysávání. Režim vysávání můžete zvolit také prostřednictvím aplikace, pokud sestava mopu zůstane na robotickém vysavači, a pak bude sestava mopu během úklidu zvednuta.

2. Automatický návrat k čistým mopům v polovině cesty

Během úklidu se robotický vysavač po vyčištění určitých čtverců plochy automaticky vrátí do omni stanice, aby umyl podušky mopu. Poté omni stanice automaticky doplní nádržku na vodu robotického vysavače a robotický vysavač bude po doplnění vody pokračovat v úklidu.



3. Po vyprázdnění prachu vyčistěte a vysušte podušky mopu.

Poté, co robotický vysavač dokončí úklid a vrátí se do omni stanice k nabíjení, omni stanice automaticky zahájí vyprazdňování přihrádky na prach a poté vyčistí a vysuší podušky mopu.

4. Vyčistěte nádrž na špinavou vodu

Po dokončení automatického čištění robotického vysavače vyčistěte nádrž na špinavou vodu, abyste předešli zápachu.

Rutinní údržba

Díly

Chcete-li udržet robotický vysavač v dobrém stavu, doporučujeme se řídit následující tabulkou pro běžnou údržbu.

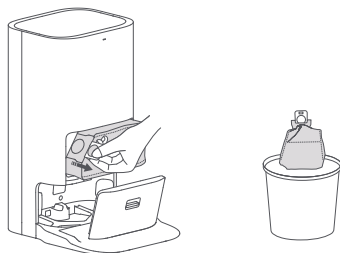
Díl	Četnost údržby	Četnost výměny
Příhrádka na prach	Vyčistěte podle potřeby	/
Filtr příhrádky na prach	Čistěte každé dva týdny	3 až 6 měsíců
Nádrž na čistou vodu	Čistěte každé dva týdny	/
Nádrž na špinavou vodu	Doporučuje se čistit po každém použití	
Čisticí zásobník	Čištění každý měsíc	
Kartáč	Čistěte každé dva týdny	6 až 12 měsíců
Boční kartáč	Čistěte každé dva týdny	3 až 6 měsíců
Poduška mopu	Čištění každý měsíc	1 až 3 měsíce
Všesměrové kolečko	Čištění každý měsíc	/
Okrajový snímač		
Laserový snímač LDS		
Linkový laserový snímač		
AI senzor vizuálního rozpoznávání		
Ultrazvukový snímač		

Díl	Četnost údržby	Četnost výměny
Senzor srážu	Čištění každý měsíc	/
Signální oblast omni stanice		
Nabíjecí kontakty robotického vysavače		
Nabíjecí kontakty omni stanice		
Nárazník		
Otvory automatického vyprazdňování robotického vysavače		
Automatický vstup pro doplňování vody robotického vysavače		
Spodní část robotického vysavače		
Omni stanice		
Otvor automatického vyprazdňování omni stanice		
Výdech omni stanice	/	Vyměňte podle potřeby
Jednorázový sáček		

Poznámka: Četnost výměny se může lišit podle aktuálních podmínek. Pokud dojde k chybě, měla by být příslušná část okamžitě vyměněna.

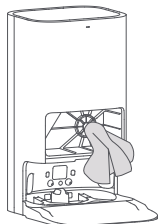
Jednorázový sáček

1. Stiskněte uvolňovací tlačítko přihrádky na prach a poté sklopte kryt přihrádky na prach směrem dolů a otevřete jej. Vyjměte jednorázový sáček z rukojeti a sáček zlikvidujte.

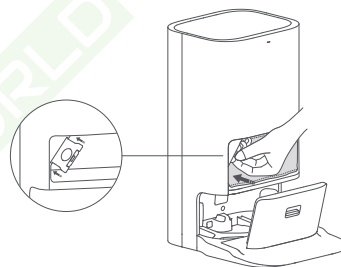


Poznámka: Při zatažení rukojeti směrem nahoru se jednorázový sáček uzavře, takže z něj nebudou vypadávat nečistoty a prach.

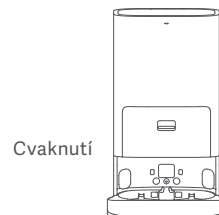
2. Suchým hadříkem odstraňte z filtru prach a nečistoty.



3. Nasaďte jednorázový sáček podle obrázku a vložte rukojeť sáčku do otvoru. Ujistěte se, že je sáček bezpečně nainstalován na svém místě.

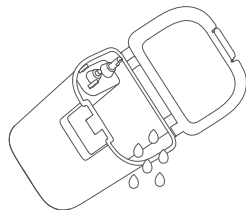


4. Zavřete kryt přihrádky na prach. Při správném nasazení uslyšíte cvaknutí.

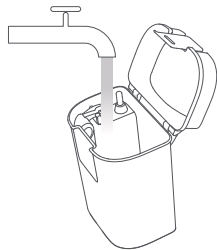


Nádrž na špinavou vodu

1. Vyjměte nádrž na špinavou vodu, otevřete její kryt a vylijte špinavou vodu.



2. Nádrž umyjte čistou vodou a poté ji znovu nainstalujte do omni stanice.

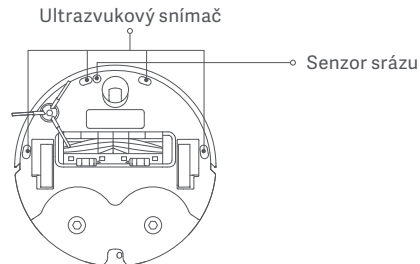
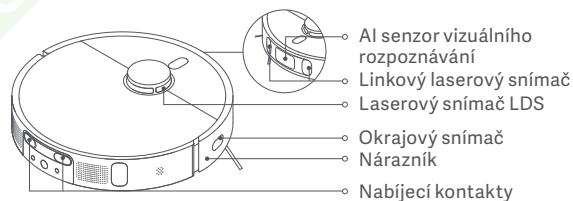


Poznámka: Plováková koule v nádrži na špinavou vodu je pohyblivá část. Při čištění na ni nevyvíjejte příliš velkou sílu, aby nedošlo k jejímu poškození.

Senzory a nabíjecí kontakty

Pomocí měkké tkaniny očistěte všechny senzory a nabíjecí kontakty robotického vysavače:

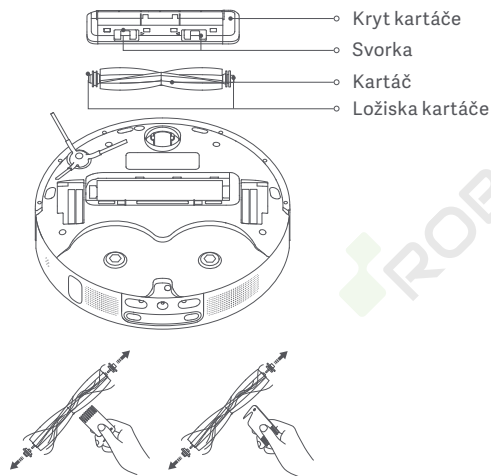
- Senzory srážu a ultrazvukový snímač ve spodní části robotického vysavače
- Nabíjecí kontakty na zadní straně robotického vysavače
- Okrajový snímač na boční straně robotického vysavače
- Laserový snímač LDS na horní straně robotického vysavače
- Nárazník, senzor vizuálního rozpoznávání AI a linkové laserové senzory na přední straně robotického vysavače



Kartáč

1. Překlopte robotický vysavač a stiskněte svorky, abyste odstranili ochranu kartáče.
2. Vyměňte kartáč z robotického vysavače a očistěte ložiska kartáče.
3. Z kartáče odstraňte vlasy i jiné nečistoty; k odstránění vlasů namotaných na kartáči použijte dodaný čistící nástroj.
4. Nasaďte kartáč i jeho kryt nazpět a zkontrolujte jejich správnou instalaci.

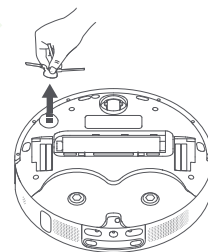
Poznámka: Kvůli optimální účinnosti úklidu se doporučuje vyměňovat kartáč vždy po 6 až 12 měsících.



VAROVÁNÍ: Pokud se v kartáči zachytí hodně vlasů nebo pokud se pevně zamotají, neodstraňujte je silou, aby nedošlo k poškození kartáče.

Boční kartáč

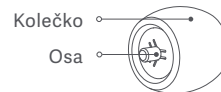
1. Otočte robotický vysavač na druhou stranu, směrem nahoru z něj odstraňte boční kartáč a vyčistěte tento kartáč.
2. Nasaďte boční kartáč zpět na robotický vysavač.



Poznámka: Kvůli optimální účinnosti úklidu se doporučuje vyměňovat boční kartáč vždy po 3 až 6 měsících.

Všesměrové kolečko

1. Překlopte robotický vysavač a vytáhněte všesměrové kolečko.
2. Odstraňte z osy kolečka vlasy, špinu a jiné nečistoty.
3. Vložte kolečko zpátky a pevně ho zatlačte na místo.

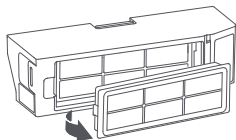


Poznámky:

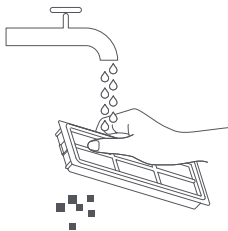
- K vysunutí a odstranění kolečka můžete použít malý šroubovák nebo podobný nástroj.
- Kolečko lze umýt vodou a po oschnutí znovu nainstalovat.

Filtr

1. Vyjměte filtr z příchytky filtru podle obrázku.

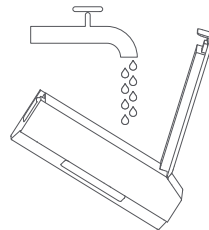


2. Opláchněte filtr a jemně poklepejte na jeho okraje, abyste odstranili prach a nečistoty, dokud nebude čistý.



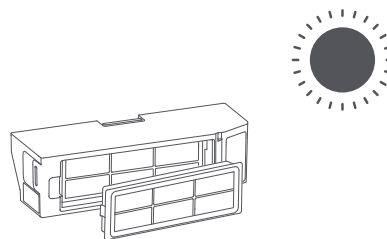
Poznámka: Nezkoušejte čistit filtr pomocí kartáče či prstů.

3. Otevřete kryt přihrádky na prach, naplňte přihrádku na prach čistou vodou a zavřete kryt přihrádky na prach. Protřepejte přihrádku na prach ze strany na stranu a poté z ní vylijte špinavou vodu.



VAROVÁNÍ: K čištění filtru by se měla používat pouze čistá voda. Nepoužívejte prací prostředky.

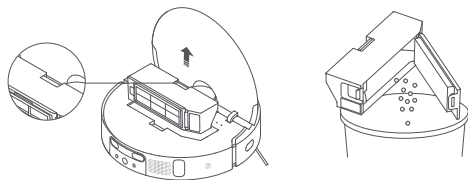
4. Vyjměte filtr, jak ukazuje diagram, silně jím zatřeste, abyste odstranili přebytečnou vodu, a pak jej odložte, aby před vložením zpět uschnul.



Poznámka: Před vrácením přihrádky na prach a filtru je důkladně vysušte.

Příhrádka na prach

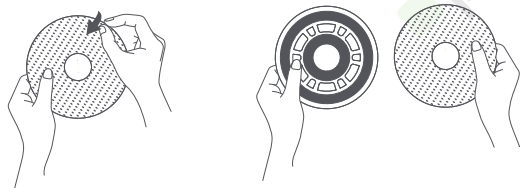
Vyjměte příhrádku na prach podle obrázku. Otevřete kryt příhrádky na prach a vyprázdněte ji.



Poznámka: Aby se filtr neucpal, při vyprazdňování příhrádky na prach na ni lehce klepejte.

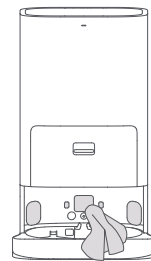
Poduška mopu

Pokud chcete vyměnit podušku mopu, vyjměte ji z držáku.



Omni stanice

Očistěte nabíjecí kontakty, otvory automatického vyprazdňování a signální oblast omni stanice měkkým suchým hadříkem.



Baterie

Robotický vysavač obsahuje vysoce výkonnou sadu baterií Li-Ion. Aby se zachoval optimální výkon baterií, zajistěte prosím, aby byly během denního používání udržovány dobře nabitě.

Poznámka: Pokud se robotický vysavač po delší dobu nepoužívá, vypněte ho a dejte ho stranou. Aby nedošlo k poškození nadměrným vybitím, je třeba robotický vysavač aspoň jednou za tři měsíce dobít.

Řešení problémů

Problém	Možná příčina a řešení
Robotický vysavač se nezapne.	Baterie je vybitá. Úplně robotický vysavač nabijte a poté to zkuste znovu. Okolní teplota je nižší než 0 °C nebo vyšší než 40 °C. Dbejte na to, abyste robotický vysavač používali při teplotách mezi 0 °C a 40 °C.
Robotický vysavač se nenabíjí.	Omni stanice není připojena ke zdroji napájení, zkontrolujte, zda jsou oba konce jejího napájecího kabelu správně zapojeny. Kontakt mezi nabíjecími kontakty na omni stanici a robotickým vysavačem je špatný, očistěte nabíjecí kontakty. Zkontrolujte, zda se na konektoru robotického vysavače nenachází cizí předmět, a případně ho odstraňte.
Konfigurace sítě se nezdaří.	Heslo Wi-Fi je nesprávné. Zkontrolujte, zda je zadané heslo správné. Přepněte na síť 2,4 GHz, protože síť 5 GHz a podnikové směrovače nejsou v současné době podporovány. Ujistěte se, že robotický vysavač zůstává v oblasti s dobrým signálem Wi-Fi. Robotický vysavač nemusí být ve stavu čekání na připojení. Ukončete a znovu otevřete aplikaci a podle správných kroků se znovu pokuste nakonfigurovat síť.
Robotický vysavač nemůže najít omni stanici a vrátit se do ní.	Omni stanice je odpojena od napájení nebo byla přemístěna, když v ní robotický vysavač nebyl. V okolí omni stanice je příliš mnoho překážek. Umístěte omni stanici do otevřenějšího prostoru. Přesunutí robotického vysavače může způsobit, že ztratí svoji původní pozici, takže dojde k opětovnému vytvoření mapy v případě selhání polohy. Pokud je robotický vysavač příliš daleko od omni stanice, nemusí se sám automaticky vrátit a v takovém případě bude nutné robotický vysavač na omni stanici umístit ručně. Očistěte signalizační oblast na omni stanici, abyste odstranili prach nebo nečistoty.
Robotický vysavač nereaguje při stisknutí tlačítek na omni stanici.	Robotický vysavač není v omni stanici. Umístěte robotický vysavač do omni stanice ručně nebo jej pomocí aplikace vraťte zpět.

Problém	Možná příčina a řešení
Robotický vysavač se nemůže vypnout.	Robotický vysavač nelze vypnout, když se nabíjí. Doporučujeme přemístit robotický vysavač z omni stanice a poté jej vypnout stisknutím a podržením tlačítka napájení na tři sekundy. Pokud výše uvedené kroky nefungují, stiskněte a podržte tlačítko napájení po dobu 15 sekund, abyste robotický vysavač násilně vypnuli. Pokud problém trvá, obraťte se na poprodejní servis.
Rychlost nabíjení je pomalá.	Nabití robotického vysavače z nízké úrovně nabití baterie na plnou trvá přibližně 6,5 hodiny. Aby se prodloužila životnost baterie, robotický vysavač automaticky sníží rychlost nabíjení při vysokých nebo nízkých okolních teplotách.
Nabíjecí kontakty mohou být znečištěné, otřete je suchým hadříkem.	Robotický vysavač vydává při provozu hlasitý zvuk. Příhrádka na prach je plná, vyprázdněte ji prosím. V kartáči nebo v prachovém prostoru se může zachytit tvrdý předmět. Zkontrolujte a odstraňte jakýkoli tvrdý předmět. Kartáč nebo boční kartáč se může zamotat. Zkontrolujte a odstraňte všechny cizí předměty. Podle potřeby nastavte sání robotického vysavače na standardní nebo tichý režim.
Robotický vysavač se pohybuje chaoticky.	Předměty na podlaze, jako jsou kabely a pantofle, mohou robotickému vysavači překážet. Doporučujeme je před použitím uklidit. Robotický vysavač může při pohybu na mokré nebo kluzké podlaze uklouznout. Před použitím se doporučuje podlahu vysušit. Otřetejte liniové laserové snímače a snímač vizuálního rozpoznávání AI na robotickém vysavači čistým měkkým hadříkem, aby zůstaly čisté a nezakryté.
Příhrádka na prach se zcela nevyprázdnila.	Zkontrolujte, zda je jednorázový sáček v příhradce na prach plný. Pokud není jednorázový sáček plný, zkontrolujte, zda není překážka u automaticky vyprazdňovaných otvorů robotického vysavače, stanice nebo příhrádky na prach. Pokud nějaký existuje, včas ucpanou část odstraňte.

Problém	Možná příčina a řešení
<p>Robotický vysavač se zasekne před omni stanicí a nemůže se k ní vrátit.</p>	<p>Odstraňte všechny překážky do vzdálenosti 0,5 m na levé a pravé straně nebo do vzdálenosti 1,5 m před omni stanicí, abyste zabránili zablokování robotického vysavače. Cesta pro návrat k nabíjení je zablokovaná, např. jsou zavřené dveře. Robotický vysavač může uklouznout, pokud je podlaha před omni stanicí příliš mokrá. V takovém případě před dalším pokusem přebytečnou vodu vyčistěte. Doporučujeme přemístit omni stanicí na jiné místo a zkusit to znovu.</p>
<p>Robotický vysavač některé místnosti vynechá.</p>	<p>Ujistěte se, že jsou všechny dveře zcela otevřené. Zkontrolujte, zda je u některých dveří vyšší práh než 2 cm, protože robotický vysavač nemůže překročit práh vyšší než 2 cm. Pokud jsou dveře do místnosti mokré nebo kluzké, může robotický vysavač uklouznout a nemůže správně fungovat. Doporučujeme ručně setřít přebytečnou vodu na podlaze.</p>
<p>Robotický vysavač po nabití nepokračuje v úklidu.</p>	<p>Ujistěte se, že robotický vysavač není nastaven do režimu DND. Režim DND zabrání robotickému vysavači pokračovat v úklidu. Robotický vysavač nebude pokračovat v úklidu, pokud ho ručně vrátíte do omni stanice k nabíjení (ruční umístění robotického vysavače na stanici mni stanicí, ruční stisknutí tlačítka na robotickém vysavači nebo ruční odeslání robotického vysavače k nabíjení prostřednictvím aplikace).</p>
<p>V přihrádce na čištění je chyba hladiny vody.</p>	<p>Vyjměte čisticí zásobník a vyčistěte vývod vody, pokud je zablokovaný. Jemně zatlačte na zásobník na špinavou vodu, abyste se ujistili, že je správně nainstalován. Zkontrolujte, zda těsnění na nádržce na špinavou vodu není uvolněné nebo není správně nainstalované, a pokud ano, ručně jej resetujte. Pokud problém trvá, obraťte se na tým poprodejního servisu.</p>

Parametry

Robotický vysavač

Název	Robotický vysavač
Model	B101GL
Rozměry výrobku	350 × 350 × 97 mm
Baterie	4800 mAh (Skutečná testovaná kapacita)
Doba nabíjení	Přibližně 6,5 hodin
Čistá hmotnost (Robotický vysavač)	3,8 kg
Čistá hmotnost (s příslušenstvím)	12,4 kg
Kompatibilita	Android 4.4 a novější nebo iOS 10,0 a novější
Bezdrátová konektivita	Wi-Fi IEEE 802.11 b/g/n 2,4 GHz, Bluetooth 4.2
Jmenovité napětí	14,4 V ---
Jmenovité napájení	70 W
Provozní frekvence	2400–2483,5 MHz
Maximální výstupní výkon	< 20 dBm

Omni stanice

Model	JZ2202
Rozměry výrobku	423 × 340 × 568 mm
Jmenovitý příkon	220–240 V~ 50/60 Hz
Jmenovitý výstup	20 V --- 2 A
Výkon (při vyprazdňování prachu)	1000 W
Napájení (během čištění)	55 W
Napájení (sušení + nabíjení)	90 W
Stupeň krytí	IPX1

Při běžném použití tohoto zařízení by se měla udržovat vzdálenost mezi anténou a tělem uživatele alespoň 20 cm.

Informace o likvidaci a recyklaci OEEZ



Všechny výrobky označené tímto symbolem jsou odpadní elektrická a elektronická zařízení (OEEZ, jak je uvedeno ve směrnici 2012/19/EU), která by neměla být mísená s netříděným domovním odpadem. Místo toho byste měli chránit lidské zdraví a životní prostředí odevzdáním zařízení na sběrném místě, které je určeno k recyklaci odpadních elektrických a elektronických zařízení a stanoveno vládou nebo místními úřady. Správná likvidace a recyklace pomohou zabránit potenciálním negativním dopadům na životní prostředí a lidské zdraví. Více informací o umístění a podmínkách těchto sběrných míst se dozvíte od montážního technika nebo místních úřadů.

Další informace naleznete na webových stránkách www.mi.com

Vyrobeno pro: Xiaomi Communications Co., Ltd.

Výrobce: Dreame (Tianjin) Information Technology Co., Ltd. (Společnost ekosystému Mi)

Adresa: Room 2112-1-1, South District, Finance and Trade Center, No.6975 Yazhou Road, Dongjiang Bonded Port Area, Tianjin Pilot Free Trade Zone, 300436 Tianjin, China

Dovozce:

Beryko s.r.o.

Pod Vinicemi 931/2, 301 00 Plzeň

www.beryko.cz

