

xiaomi Smart Air Purifier 4 Lite

Uživatelská příručka



VAROVÁNÍ

- Pokud je napájecí adaptér poškozen, musí být nahrazen originálním napájecím adaptérem zakoupeným u výrobce nebo v poprodejním servisním oddělení.
- Tento spotřebič mohou používat děti ve věku od 8 let a starší a osoby se sníženými fyzickými, smyslovými nebo duševními schopnostmi nebo nedostatkem zkušeností a znalostí, pokud jsou pod dohledem nebo jsou poučeny o používání spotřebiče bezpečným způsobem a rozumí souvisejícím nebezpečím.
- Děti si se spotřebičem nesmějí hrát. Čištění a uživatelskou údržbu nesmějí děti provádět bez dozoru.
- Před prováděním údržby se ujistěte, že je čistička vypnutá a odpojená ze zásuvky.

Opatření

- Před přemístěním čističku vypněte a odpojte ze zásuvky.

- Čistička nemůže být zapnuta, pokud mřížka ventilátoru a kryt prostoru filtru nejsou správně nainstalovány.
- Udržujte vzdálenost alespoň 20 cm mezi otvory pro přívod vzduchu a stěnami nebo jinými předměty.
- Čistička musí být umístěna na pevné a rovné podlaze.

- Před čištěním nebo jinou údržbou musí být spotřebič odpojen od elektrické sítě.
- Často odstraňujte prach, vlasy a další částice z vnějšího síta filtru, abyste snížili pravděpodobnost růstu bakterií.
- Odstraňte prach, chlupy a částice ze vstupů vzduchu čističky, abyste zabránili omezení nasávání vzduchu.
- Pokud nebude čistička delší dobu používána, zakryjte výstup vzduchu, abyste zabránili vniknutí prachu, vlasů a jiných částic.

Abyste předešli požáru, úrazu elektrickým proudem nebo jinému poškození, používejte napájecí adaptér a elektrickou zásuvku podle níže uvedených pokynů:

- Za síťový adaptér nadměrně netahejte, nekrutěte ani jej neohýbejte, mohlo by dojít k odkrytí nebo zlomení jádra kabelu.
- Napájecí adaptér musí být zapojen do vhodného elektrického zásuvky.
- Používejte napájecí adaptér dodaný s čističkou, nepoužívejte napájecí adaptéry třetích stran.
- Před prováděním údržby nebo přemístěním čističky vzduchu vždy odpojte čističku ze sítě.

- Okamžitě přestaňte čističku používat, pokud vydává neobvyklé zvuky, nepříjemný zápach, přehřívá se nebo se její ventilátor otáčí nepravidelně.
- Nestrkejte prsty nebo cizí předměty do ochranných částí, pohyblivých částí, vstupů nebo výstupů vzduchu.
- Udržujte předměty, jako jsou vlasy nebo látky, v dostatečné vzdálenosti od čističky, aby nedošlo k zablokování vstupů nebo výstupů vzduchu.
- Na čističku nesedejte, neopírejte se o ni ani ji nenaklánějte.
- Při použití ve spojení se spotřebiči na plyn (jako jsou plynové sporáky, plynové ohřívače) dostatečně větrejte, abyste zabránili otravě oxidem uhelnatým.
- Do výstupu vzduchu čističky nelijte tekutiny ani nevhazujte prášky nebo jiné malé látky.
- Zajistěte, aby se do čističky nedostaly žádné hořlavé předměty.

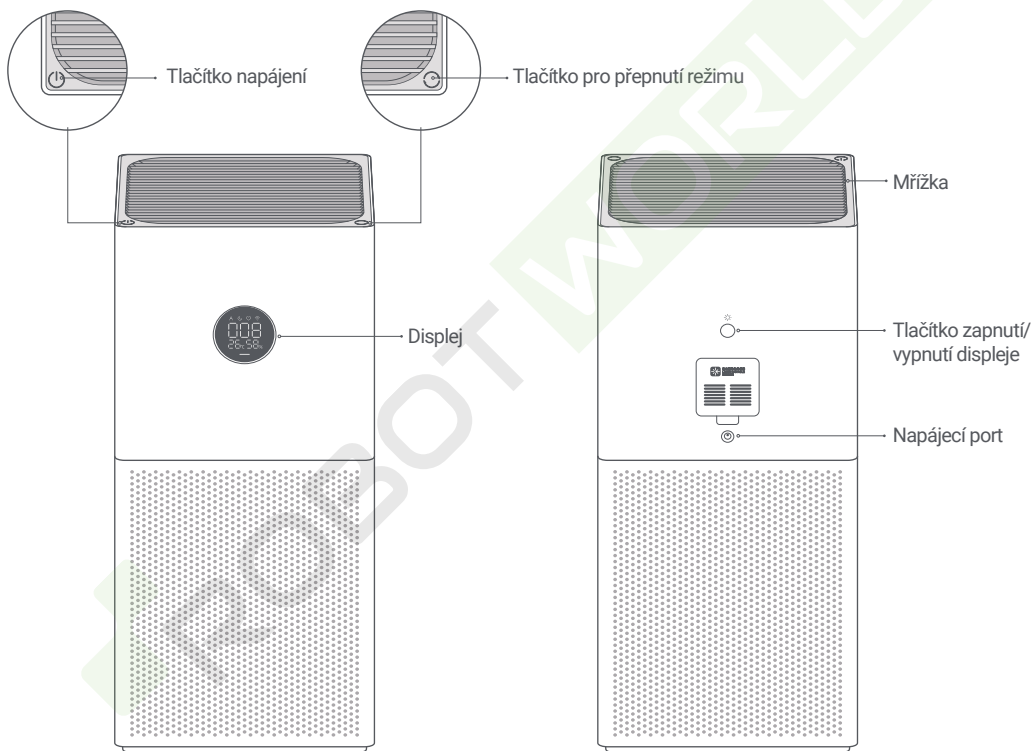
Nepoužívejte čističku za následujících okolností, protože by mohlo dojít k úrazu elektrickým proudem, požáru nebo jinému poškození:

- V blízkosti otevřeného ohně, jako jsou svíčky, vonné hořáky, kamna, krby, cigarety, petardy, zapalovače, víceúčelové svítlny nebo pánve na oheň.
- V blízkosti zařízení, která generují vysoké teploty, jako jsou elektrické ohřívače, ventilátory, elektrické ohřívače nohou, elektrické sporáky nebo elektrické žehličky.
- Na nestabilních místech, kde může čistička snadno spadnout.
- V prostředích, která jsou extrémně horká, vlhká nebo mokrá, jako jsou koupelny.

Přehled produktu

Před použitím si pečlivě přečtěte tuto příručku a uschovejte ji pro budoucí použití.

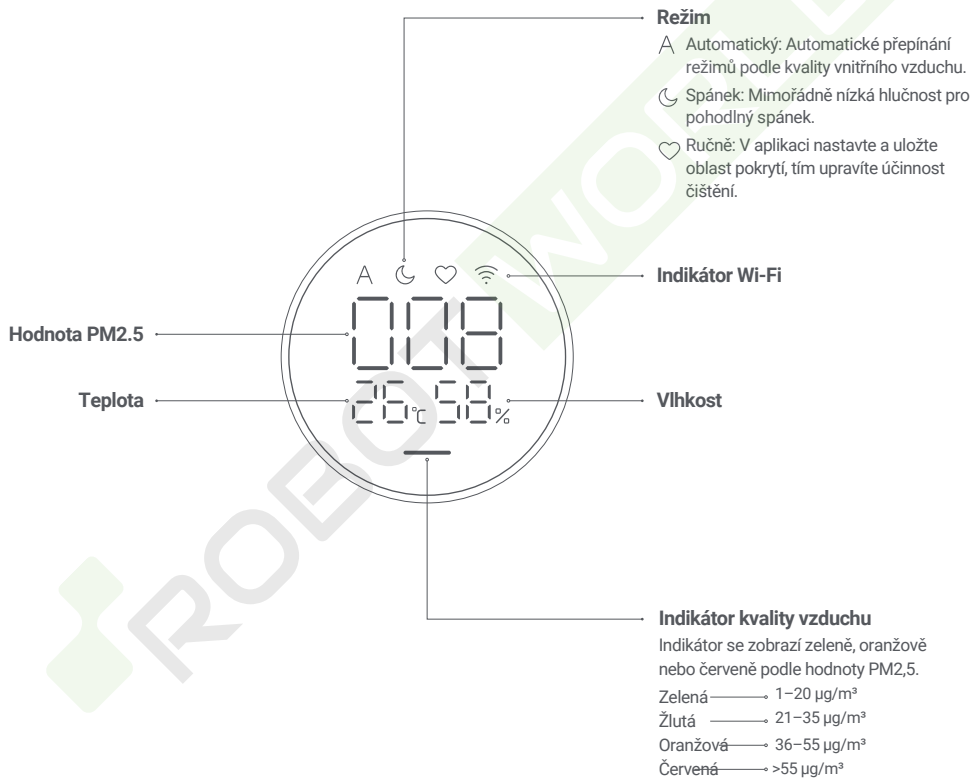
Poznámka: Ilustrace produktu, příslušenství a uživatelského rozhraní v této uživatelské příručce slouží pouze pro referenční účely. Skutečný produkt a jeho funkce se mohou lišit v důsledku vylepšení produktu.



Pohled zepředu

Pohled zezadu

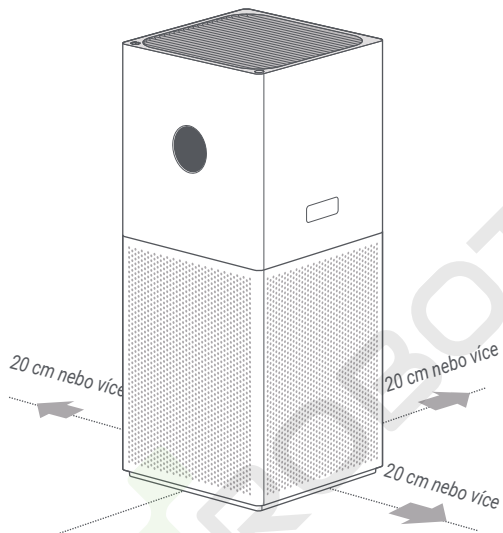
Pokyny pro displej



Instalace

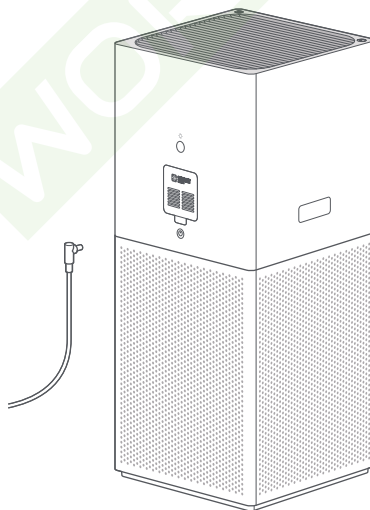
Umístění čističky

Pro optimální výkon se ujistěte, že vzdálenosti mezi vstupy vzduchu čističky a jinými předměty, jako jsou stěny, splňují níže uvedené požadavky.



Připojení k elektrické zásuvce

Připojte napájecí adaptér do napájecího portu ve střední části čističky a poté jej zapojte do elektrické zásuvky.



Poznámka: Pro lepší čistící účinek při používání čističky se doporučuje mít dveře a okna zavřená.

Návod k použití

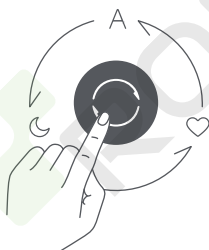
Zapínání/vypínání

Stisknutím tlačítka napájení čističku zapnete či vypnete.



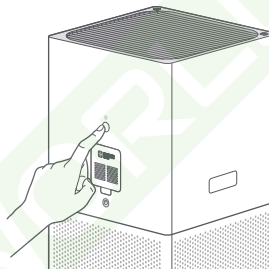
Přepínání režimů

Když je čistička zapnutá, stisknutím tlačítka pro přepínání režimů můžete procházet režimy.



Nastavení jasu displeje

Stisknutím tlačítka zapnutí/vypnutí displeje na zadní straně čističky můžete procházet úrovněmi jasu: zapnuto, ztlumeno a vypnuto.



Zapnutí/vypnutí funkce dětské pojistky

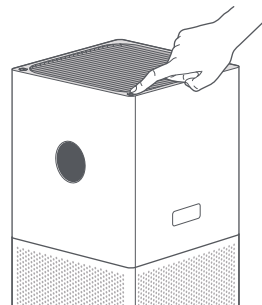
Funkci dětského zámku lze aktivovat pouze prostřednictvím aplikace. Po aktivaci bude displej blikat a zobrazí, co je znázorněno na obrázku A. Chcete-li funkci dětského zámku deaktivovat, stisknete a podržte tlačítko přepínače režimu po dobu sedmi sekund, dokud neuslyšíte zvuk upozornění. Poté se zobrazí obrazovka znázorněná na obrázku B.



Obrázek A

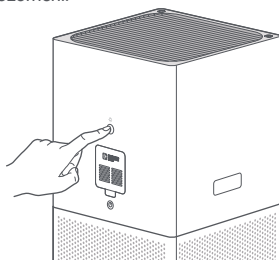


Obrázek B



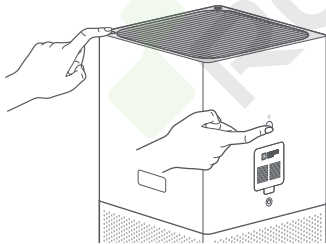
Resetování Wi-Fi

Pokud připojujete čističku k aplikaci poprvé nebo se k ní nemůžete připojit, stiskněte a podržte tlačítko zapnutí/vypnutí displeje na zadní straně čističky po dobu 7 sekund. Jakkmile je Wi-Fi úspěšně resetováno, čistička vydá zvuk upozornění.



Povolení/zakázání Wi-Fi

Současně stiskněte a podržte tlačítko pro přepínání režimů a tlačítko pro zapnutí/vypnutí displeje na zadní straně čističky po dobu 7 sekund. Funkce Wi-Fi je povolena, když indikátor Wi-Fi svítí, a je deaktivována, pokud indikátor nesvítí.



Propojení s aplikací Mi Home/Xiaomi Home

Tento produkt funguje s aplikací Mi Home/Xiaomi Home*. Ovládejte své zařízení pomocí této aplikace.

Naskenujte QR kód pro stažení a instalaci aplikace. Pokud je aplikace již nainstalována, budete přesměrováni na stránku nastavení připojení. Můžete případně vyhledat „Mi Home/ Xiaomi Home“ v obchodě s aplikacemi, aplikaci si stáhnout a nainstalovat.

Otevřete aplikaci Mi Home/Xiaomi Home, klepněte na „+“ vpravo nahoře a poté podle pokynů přidejte své zařízení.

*Aplikace je v Evropě (kromě Ruska) označována jako aplikace Xiaomi Home. Název aplikace zobrazený na vašem zařízení by měl být považován za výchozí.



49567965

Poznámka: Verze aplikace mohla být aktualizována, postupujte podle pokynů na základě aktuální verze aplikace.

Oznámení o stavu filtru

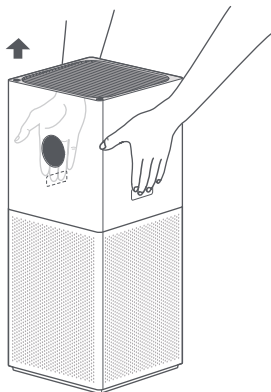
Pokud je stav filtru špatný, indikátor kvality vzduchu bude blikat červeně po dobu 30 sekund. Vyměňte filtr včas.

Výměna filtru

- ⚠ Varování:** Před výměnou filtru se ujistěte, že je čistička vypnutá a napájecí adaptér odpojený.
Poznámka: Abyste předešli zranění, nekládejte při výměně filtru prsty mezi horní a spodní část.

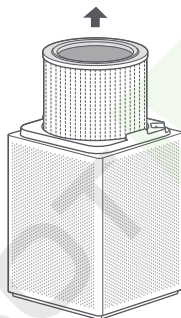
1 Otevření přihrádky filtru

Stiskněte a podržte uvolňovací tlačítka oběma rukama a zvedněte horní část čističky.



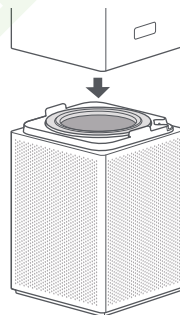
2 Demontáž starého filtru

Vyjměte starý filtr směrem vzhůru.



3 Instalace nového filtru

Nainstalujte filtr do přihrádky na filtr a poté vraťte zpět horní část čističky.

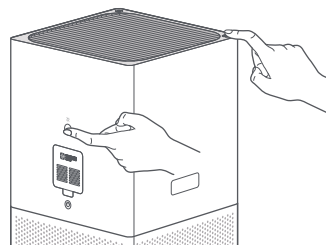


4 Resetování filtru

Zatímco je čistička v pohotovostním režimu, stiskněte a podržte současně tlačítko napájení a tlačítko pro zapnutí/vypnutí displeje na zadní straně čističky po dobu 7 sekund. Jakmile je filtr úspěšně resetován, čistička dvakrát pípne a indikátor kvality vzduchu třikrát zeleně zabliká.

Poznámky

- Když indikátor kvality vzduchu bliká červeně po dobu 30 sekund, znamená to, že je filtr vyčerpaný.
- Doporučuje se vyměnit filtr každých 6 až 12 měsíců.
- Zakupte si prosím originální a kompatibilní filtry z oficiálních zdrojů.

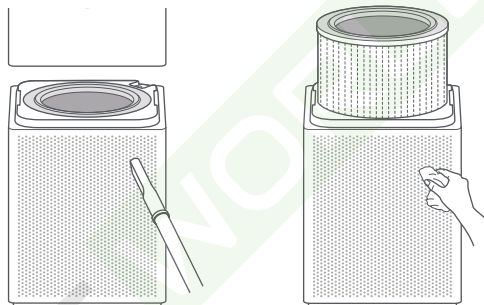


Každodenní péče a údržba

⚠ Varování: Před prováděním následujících úkonů se ujistěte, že je čistička vypnutá a napájecí adaptér je odpojený.

Čištění prostoru filtru

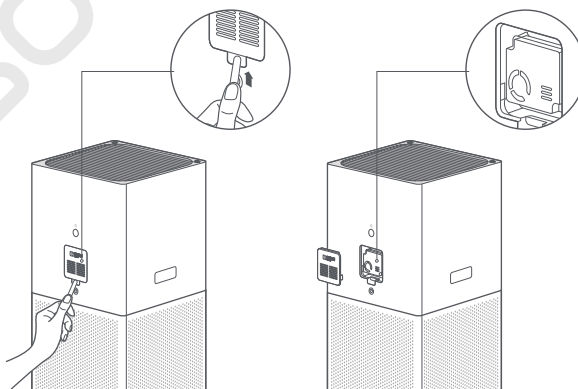
Pro zajištění optimální ventilace a čištění použijte vysavač k odstranění prachu ze vstupů vzduchu a přihrádky filtru nebo tyto oblasti jemně otřete měkkým hadříkem.



Poznámka: Abyste zabránili poškození čističky, neoplachujte ji ani na ni nestříkejte vodu, ani ji neotírejte vlhkým hadříkem.

Čištění laserového snímače částic

Pomocí neostrého nástroje otevřete kryt laserového snímače částic a poté pomocí vzduchové ofukovací pistole nebo vysoušeče vlasů vyčistěte filtr na krytu a snímač, jak je znázorněno na obrázku.



Poznámka: Nepoužívejte horký vzduch.

Specifikace

Název: Xiaomi Smart Air Purifier 4 Lite

Model: AC-M17-SC

Rozměry: 240 × 240 × 533,5 mm

Čistá hmotnost: přibl. 4,8 kg

Efektivní pokrytí: 25–43 m² *

Jmenovité napětí: 24V =

Jmenovitý vstup napájecího adaptéru: 100–240 V~, 50/60 Hz, 1.2 A

Jmenovitý výkon: 33 W

Hladina hluku: ≤61 dB(A)

Spotřeba energie v pohotovostním režimu sítě: < 2,0 W

*Vypočteno podle normy GB/T 18801-2015

RF specifikace:

Wi-Fi 2,4 G (2400–2483,5 MHz), Max. RF výstupní výkon: <20 dBm

Za normálních podmínek používání by u tohoto zařízení měla být udržována vzdálenost alespoň 20 cm mezi anténou a tělem uživatele.

Účinnost čištění částic: Vysoká

Účinnost čištění formaldehydu: Vysoká

Rychlost dodávky čistého vzduchu od částic (CADR částic): 360 m³/h

Rychlost dodávky čistého vzduchu od formaldehydu (CADR formaldehyd): 120 m³/h

Bezdrátové připojení: Wi-Fi IEEE 802.11 b/g/n 2,4 GHz

Skladovací teplota: -10°C až 40°C

Skladovací vlhkost: 5%–90%

Datum výroby: viz obal

Podrobnosti o dovozci naleznete v krabici.

Informace o shodě s předpisy

Evropa – EU prohlášení o shodě



Společnost Beijing Smartmi Electronic Technology Co., Ltd. tímto prohlašuje, že rádiové zařízení - Xiaomi Smart Air Purifier 4 Lite, typ AC-M17-SC je v souladu se směrnicí 2014/53/EU. Úplné znění EU prohlášení o shodě je k dispozici na následující internetové adrese: <http://www.mi.com/global/service/support/declaration.html>

Informace o likvidaci a recyklaci



Všechny produkty označené tímto symbolem jsou odpadní elektrická a elektronická zařízení (WEEE podle směrnice 2012/19/EU), která by se neměla míchat s netříděným domovním odpadem. Místo toho byste měli chránit lidské zdraví a životní prostředí tím, že své odpadní zařízení odevzdáte na určené sběrné místo pro recyklaci odpadních elektrických a elektronických zařízení, které určí vláda nebo místní úřady. Správná likvidace a recyklace pomůže předejít potenciálním negativním dopadům na životní prostředí a lidské zdraví. Obratě se na instalačního technika nebo místní úřady pro více informací o umístění a podmínkách takových sběrných míst.

