



Roborock robotický vysavač S7+

Uživatelský manuál

Zařízení obsahuje uživatelské rozhraní v anglickém jazyce.

Výrobca / Výrobce / Gyártó

Beijing Roborock Technology Co., Ltd. Floor 6, Suite 6016-6018, Building C, Kangjian Baosheng Plaza, No. 8 Heiquan Road,
Haidian District, Beijing, P.R.China

Vyrobené v Číne / Vyrobeno v Číne. / A termék Kínában készült

OBSAH

BEZPEČNOSTNÍ INFORMACE.....	2
TABULKA PORUCH.....	3
POPIS SPOTŘEBIČE.....	4
INSTALACE.....	7
PŘIPOJENÍ K APLIKACI.....	9
POKYNY PRO POUŽITÍ.....	10
BĚŽNÁ ÚDRŽBA.....	12
CHYBY.....	16
BĚŽNÉ PROBLÉMY.....	16
PROHLÁŠENÍ O SHODĚ EU.....	17
WI-FI SPECIFIKACE.....	18
LASEROVÁ BEZPEČNOST.....	18

BEZPEČNOSTNÍ INFORMACE

Omezení

- Tento výrobek je určen pouze k čištění vnitřních podlah, nepoužívejte jej venku (například na terase s otevřeným koncem), na jiný povrch jako je zem (např. pohovka) nebo v jakémkoli obchodním nebo průmyslovém prostředí.
- Nepoužívejte tento výrobek na vyvýšených plochách bez překážek, například na podlaze podkrovní, na otevřené terase nebo na horní straně nábytku.
- Nepoužívejte výrobek, pokud je okolní teplota vyšší než 40 °C, nižší než 4 °C.
- Před použitím produktu přemístěte kabely ze země nebo je umístěte stranou, abyste zabránili jejich popotazení vysavačem.
- Abyste zabránili zablokování produktu a zabránění poškození cenností, před čištěním odstraňte z podlahy lehké předměty (například plastové sáčky) a křehké předměty (například vázy).
- Děti by měly být pod dozorem, aby se zajistilo, že si se spotřebičem nehrají.
- Tento spotřebič není určen k použití osobami (včetně dětí) se sníženými fyzickými, smyslovými nebo mentálními schopnostmi nebo nedostatkem zkušeností a znalostí, pokud nejsou pod dozorem nebo nejsou obeznámeny s pokyny týkajícími se používání spotřebiče osobou zodpovědnou za jejich bezpečnost. (CB)
- Tento spotřebič mohou používat děti ve věku od 8 let a více a osoby se sníženými fyzickými, smyslovými nebo mentálními schopnostmi nebo nedostatkem zkušeností a znalostí, pokud byly pod dozorem nebo byly poučeny o používání spotřebiče bezpečným způsobem a porozuměly nebezpečím zapojení. Děti si se spotřebičem nesmějí hrát. Čištění a uživatelskou údržbu nesmějí provádět děti bez dozoru. (EU)
- Nástroje na čištění hlavního kartáčku uchovávejte mimo dosah dětí.
- Na výrobek neumísťujte žádné předměty (včetně dětí a domácích mazlíčků), ať už je či není v provozu.
- Vlasy, volné oblečení, prsty a všechny části těla udržujte mimo otvorů a pohyblivých částí spotřebiče.
- Nepoužívejte výrobek na hořící předměty (např. cigaretové nedopalky).
- Nepoužívejte výrobek na koberce s vysokým vlasem (účinnost produktu se může snížit i na tmavých kobercích).
- Výrobek nepoužívejte k čištění tvrdých nebo ostrých předmětů (jako jsou odpady z dekorace, sklo a hřebíky).
- Nepřeházejte výrobek pomocí krytu laserového snímače, krytu hlavní jednotky nebo tlumiče nárazů.
- Před čištěním nebo údržbou výrobku musí být přístroj vypnutý a zástrčka musí být vytažena z elektrické zásuvky.
- Na čištění výrobku nepoužívejte vlhký hadřík ani tekutiny.
- Nepoužívejte mopovací modul na čištění koberců.
- Výrobek používejte dle návodu. Ztrátu nebo poškození způsobené nesprávným použitím snáší uživatel.
- Tento výrobek obsahuje baterie, které mohou vyměnit pouze kvalifikované osoby.

Baterie a nabíjení

VAROVÁNÍ

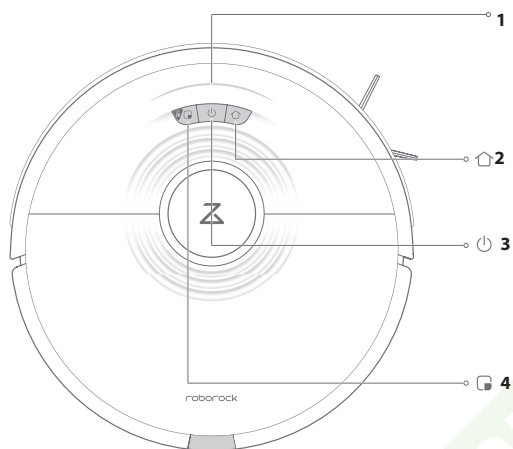
- Nenabíjejte baterie, které se nadají dobít.
 - Na účely nabíjení baterie používejte pouze odnímatelnou napájecí jednotku roborock CDZ11RR nebo CDZ12RR dodávanou s tímto výrobkem.
 - Nerozebírejte, neopravujte ani neupravujte baterii ani nabíjecí základnu.
 - Nabíjecí základnu udržujte mimo dosah tepla (například radiátorů).
 - Nabíjecí kontakty neotírejte ani nečistěte mokrým hadříkem nebo mokřými rukama.
 - Pokud je napájecí kabel poškozený, okamžitě jej přestaňte používat. Aby se předešlo nebezpečí, musí být vyměněn výrobcem, jeho servisním zástupcem nebo podobně kvalifikovanými osobami.
 - Před přepravou se ujistěte, zda je výrobek vypnutý.
 - Doporučuje se používat originální obal.
 - Pokud necháte výrobek delší dobu nepoužitý, úplně ho nabijte a před uložením na chladném a suchém místě ho vypněte. Nabijte ho nejméně každé tři měsíce, abyste předešli nadměrnému vybití baterie.
 - Aby se splnily požadavky na vystavení vysokofrekvenčnímu záření, během provozu spotřebiče by se měla mezi spotřebičem a osobami udržovat vzdálenost 20 cm nebo více.
- Pro zabezpečení shody se nedoporučují operace na bližší vzdálenost, než je tato vzdálenost.
- Anténa použitá pro tento vysílač nesmí být umístěna spolu s jinou anténou nebo vysílačem.

TABULKA PORUCH

Název	Tabulka poruch
Robot	Problém je uveden v návodu k obsluze
	Produkt nelze zapnout
	Hlavní kartáček, boční kartáček, ventilátor nebo hlavní kolečka nefungují
Nabíjecí základna	Robot nedostává energii
Napájecí kabel	Nabíjecí základna nemá žádnou energii

POPIS SPOTŘEBIČE

Robot



1 Stavový indikátor

- Bílý: Vysávání
- Modrý: Vysávání a mopování
- Oranžový: Varování
- Zelený: Dokování/Nabíjení

2 Základna

- Stiskněte pro návrat do základny

3 Čištění/Napájení

- Stisknutím spustíte čištění
- Stiskněte a podržte tlačítko na zapnutí nebo vypnutí robota

Indikátor napájení

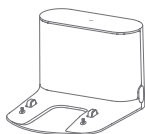
- Bílý: Úroveň baterie $\geq 20\%$
- Červený: Úroveň baterie $< 20\%$
- Pomalu bliká: Nabíjení nebo spuštění
- Rychle bliká červeně: Chyba

4 Bodové čištění/Dětská pojistka

- Stisknutím spustíte bodové čištění
- Stiskněte a podržte na 3 sekundy

Poznámka: Stiskněte jakékoli tlačítko pro pozastavení čištění, návrat do základny, nebo bodové čištění.

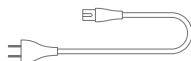
Seznam jednotlivých částí



Nabíjecí základna



Držák mopové utěrky VibraRise

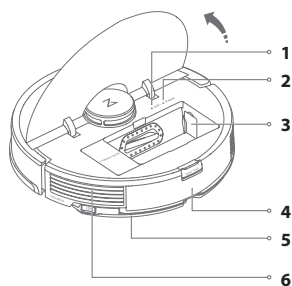


Napájecí kabel



Mopová utěrka VibraRise

Robot

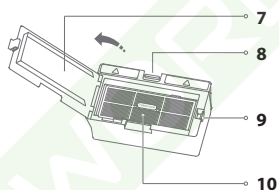


- 1 Wi-Fi indikátor
- 2 Systémové resetování
- 3 Přívod vzduchu

Poznámka: Odpojte tento kousek, pokud používáte Roborock základnu s automatickým vyprazdňováním. K dispozici na zakoupení samostatně. Podrobnosti najdete na www.roborock.com.

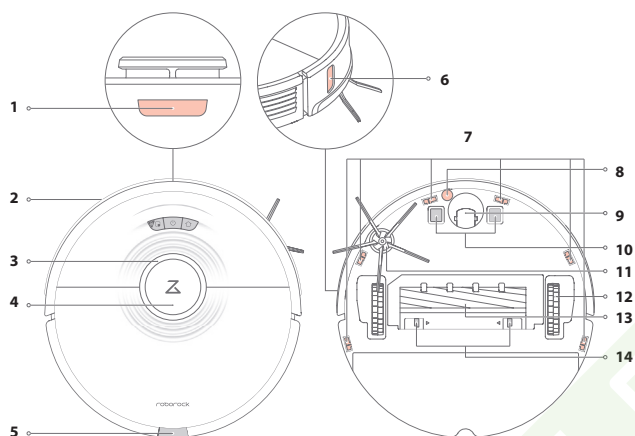
- 4 Zásobník na vodu
- 5 Držák mopové utěrky VibraRise
- 6 Vzduchový ventil

Nádoba na prach



- 7 Kryt filtru
- 8 Západka nádoby na prach
- 9 Západka krytu filtru
- 10 Omyvatelný filtr

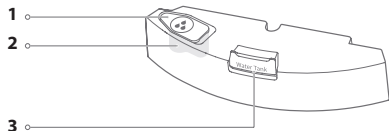
Robot a snímače



- 1 Lokátor základny
- 2 Nárazník
- 3 Snímač LiDAR
- 4 Vertikální nárazník
- 5 Západka zásobníku na vodu
- 6 Snímač stěny
- 7 Snímač změny výšky
- 8 Snímač koberce
- 9 Všesměrové kolečko
- 10 Nabíjecí kontakty
- 11 Boční kartáček
- 12 Hlavní kolečka
- 13 Hlavní kartáček
- 14 Západka krytu hlavního kartáčku

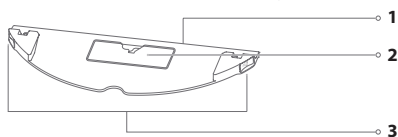
VibraRise modul

Elektrický zásobník na vodu



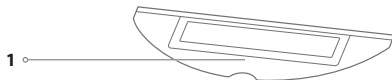
- 1 Zátka zásobníku na vodu
- 2 Vodní filtr
- 3 Západka zásobníku na vodu

Držák mopové utěrky VibraRise



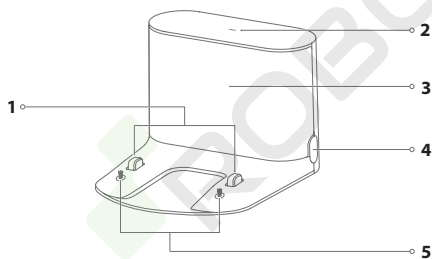
- 1 Otvor na připevnění mopové utěrky
- 2 Vibrační modul
- 3 Spona držáku mopové utěrky

Mopová utěrka VibraRise



- 1 Oblast připojení

Nabíjecí základna

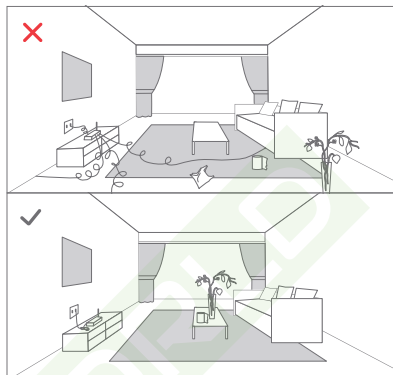


- 1 Nabíjecí kontakty
- 2 Indikátor napájení nabíjecí základny
- 3 Maják umístění základny
- 4 Síťová zásuvka
- 5 Elektrodové kartáčky

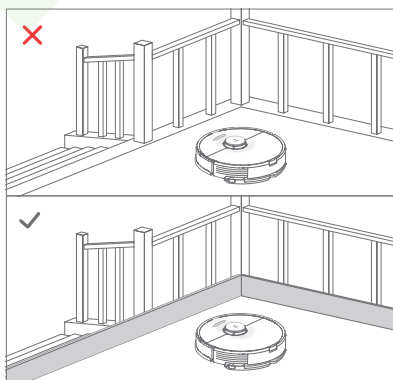
INSTALACE

Důležitá informace

1. Uspořádejte kabely a uvolněné předměty ze země a přemístěte jakékoliv nestabilní, křehké, cenné nebo nebezpečné předměty, abyste zabránili zranění osob nebo škodám na majetku v důsledku zamotání, úderu nebo zachycení předmětů robotem.



2. Pokud používáte tohoto robota na vyvýšeném místě, vždy používejte bezpečnou fyzickou bariéru, abyste zabránili náhodným pádům, které mohou mít za následek zranění osob nebo poškození majetku.

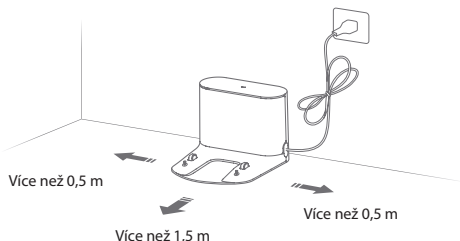


Poznámka:

Při prvním použití robota ho sledujte po celé jeho trase čištění a dávejte pozor na velké překážky. Robot bude moci v budoucnu čistit sám.

1 Umístíte nabíjecí základnu

Nabíjecí základnu udržujte na rovném povrchu, rovně oproti stěně. Připojte napájecí kabel k nabíječce a veškerý odkrytý kabel vložte do otvoru pro kabel. Chcete-li zajistit lepší využití mobilní aplikace, umístěte nabíjecí základnu do oblasti s dobrým pokrytím Wi-Fi.

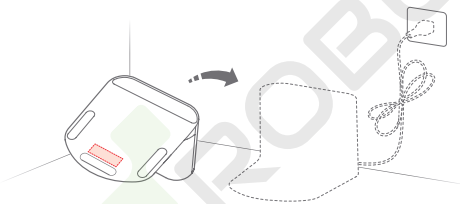


Poznámka:

- Ponechte na každé straně nejméně 0,5 m volného prostoru a před nabíjecí základnu více než 1,5 metru.
- Pokud je napájecí kabel visle k zemi, může ho zařízení zachytit, což může vést k odpojení nabíječky.
- Indikátor nabíjecí základna svítí, když je nabíjena základna napájená elektrická energie a zhasne tehdy, když je robot nabíjen.
- Nabíjecí základnu neumísťujte na místa, která jsou přímo vystavena slunečnímu záření a neblokuje maják polohy. V opačném případě se robot nemusí automaticky vrátit do nabíjecí základny.

2 Nabíjecí základnu zajistíte samolepicí páskou


Utřete podlahu v oblasti, kde bude nabíjecí základna umístěna, suchým hadříkem a potom přiložte přiloženou oboustrannou pásku k podlaze. Položte základnu na oboustrannou pásku, abyste ji zajistili na svém místě.

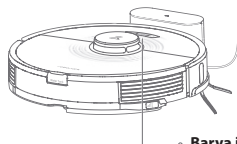


Poznámka:

- Použití oboustranné pásky na zajištění nabíjecí základny je volitelné.
- Pokud je to nutné, opatrně odlepte oboustrannou lepicí pásku, abyste redukovali množství zbytků lepidla.

3 Zapněte napájení a nabijte robota

Stisknutím a podržením tlačítka  zapněte robota. Počkejte, dokud indikátor napájení nezhasne a pak položte robota na nabíjecí základnu. Chcete-li zachovat výkon vysoce výkonné lithium-iontové nabíjecí baterie, udržujte robota nabitého.



Barva indikátoru napájení označuje úroveň nabití baterie:

- Bílá: Úroveň baterie $\geq 20\%$
- Červená: Úroveň baterie $< 20\%$

Poznámka:

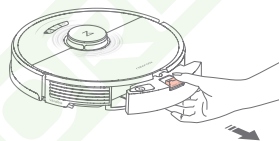
Robot se nemusí zapnout, když je baterie vybitá. V takovém případě připojte robota k nabíjecí základně.

4 Stírání podlahy

Poznámka: Doporučuje se, aby všechny podlahy byly vysávány nejméně třikrát před první částí vytírání, aby se snížilo nadměrné hromadění nečistot na mopu.

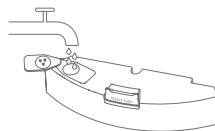
1. Vyměte zásobník na vodu

Uvolněte západku zásobníku na vodu a posuňte zásobník dozadu.



2. Naplňte zásobník na vodu

Otevřete zásobník na vodu, naplňte ho vodou a pevně ho zavřete.

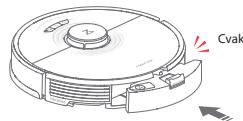


Poznámka:

- Naplňte pouze vodou. Čistící prostředky a/nebo dezinfekční prostředky mohou způsobit korozi zásobníku na vodu.
- Používejte pouze studenou vodu/vodu pokojové teploty. Horká voda může způsobit deformaci zásobníku na vodu.

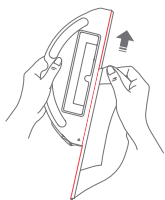
3. Nainstalujte zásobník na vodu zpět

Zasuňte zásobník na vodu podél drážek, dokud neuslyšíte, jak zapadne na své místo.



4. Nainstalujte mopovou utěrku VibraRise

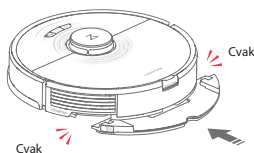
Navlhčete mopovou utěrku VibraRise a vyždímejte ji. Zasuňte ji podél otvoru pro připevnění a pevně ji připevněte na své místo.



Poznámka: S tímto výrobkem používejte pouze oficiální mopovou utěrku VibraRise.

5. Nainstalujte držák mopové utěrky VibraRise

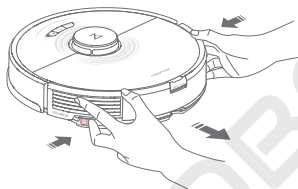
Nasuňte držák mopové utěrky VibraRise podél spodní strany zásobníku na vodu, dokud neuslyšíte, jak zacvakne na své místo.



Poznámka: Po 60 minutách stírání vyčistěte utěrku VibraRise, abyste udrželi průtok vody a kvalitu čištění.

6. Odpojte držák mopové utěrky VibraRise

Po návratu do základny odpojte držák mopové utěrky VibraRise zatlačením na obě boční západky a posunutím dozadu.

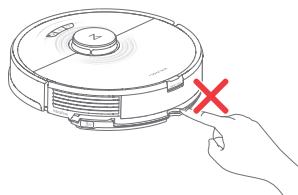


Poznámka:

- Po každém použití mopovou utěrku VibraRise omyjte a ze zásobníku na vodu pravidelně vylévejte nepoužitou vodu.
- Pokud nepoužíváte stírání, sundejte držák mopové utěrky VibraRise. Zásobník na vodu je možné nechat na svém místě.

VAROVÁNÍ:

Nebezpečí poranění. Nedávejte prst mezi držák mopové utěrky VibraRise a zásobník na vodu.



PŘIPOJENÍ K APLIKACI

Robot podporuje aplikaci Roborock nebo Xiaomi home. Vyberte si tu, která nejlépe vyhovuje vašim potřebám.

1 Stáhněte si aplikaci

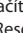

1. Vyhledejte „Roborock“ v App Store nebo GooglePlay, nebo naskenujte níže uvedený QR kód a potom aplikaci stáhněte a nainstalujte.

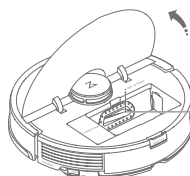


2. Vyhledejte „Xiaomi home“ v App Store nebo GooglePlay, nebo naskenujte níže uvedený QR kód a potom aplikaci stáhněte a nainstalujte.



2 Obnovte Wi-Fi

1. Otevřete horní kryt a najděte indikátor Wi-Fi.
2. Stiskněte a podržte tlačítko  a , dokud nezazní hlasové upozornění „Reset WiFi“. Resetování je dokončeno, když indikátor Wi-Fi bliká pomalu. Robot pak čeká na připojení.



Indikátor Wi-Fi

- Nesvítl: Wi-Fi je deaktivována
- Pomalu bliká: Čeká se na připojení
- Rychle bliká: Připojuje se
- Svítí: Wi-Fi je připojena

Poznámka: Pokud se nedokážete připojit k robotovi z důvodu konfigurace routeru, zapomenutého hesla nebo jiného důvodu, resetujte Wi-Fi a přidejte vašeho robota jako nové zařízení.

3 Přidejte zařízení



Na domovské stránce aplikace klepněte na „+“ v pravém horním rohu a přidejte zařízení podle výzev.

Poznámka:

- Skutečný postup se může lišit v důsledku probíhajících aktualizací aplikací. Postupujte podle pokynů v aplikaci.
- Podporována je pouze 2,4 GHz Wi-Fi síť.
- Pokud robot čeká na připojení více než 1 hodinu, Wi-Fi se automaticky deaktivuje. Pokud se potřebujete znovu připojit, dříve než budete pokračovat, resetujte Wi-Fi.


POKYNY PRO POUŽITÍ

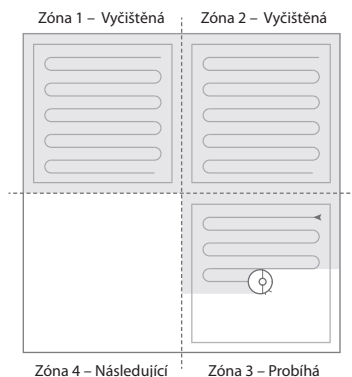
Zapnutí/Vypnutí

Stisknutím a podržením tlačítka  zapnete robota. Indikátor napájení se rozsvítí a robot přejde do pohotovostního režimu. Stiskněte a podržte tlačítko  na vypnutí robota a ukončení aktuálního cyklu čištění.

Poznámka: V průběhu nabíjení se robot nedá vypnout.

Spuštění čištění

Stisknutím tlačítka  spusťte čištění. Robot naplánuje svou cestu čištění na základě snímání oblasti. Rozdělí každou místnost na čtverce, nejprve vyčistí okraje čtverce a pak vyplní zónu v klikatém vzoru. Pak se přesune na další čtverec, dokud nebude efektivně pokryta každá zóna v každé místnosti.




Poznámka:

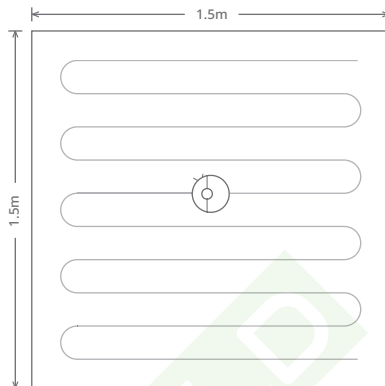
- Pokud je baterie velmi slabá, čištění se nemůže spustit. Před opětovným vyčištěním nechte robota nabít.
- Před čištěním odložte kabely (včetně napájecího kabelu nabíječky) z podlahy. Uvolněné kabely mohou být taženy robotem, což má za následek odpojení elektrických zařízení nebo poškození kabelů a majetku.
- Pokud se čištění dokončí za méně než 10 minut, oblast se vyčistí dvakrát.
- Pokud je baterie vybitá před dokončením čištění, robot provede obnovovací nabíjení před obnovením čištění z místa, kde bylo vypnuto.
- Pokud je připevněna mopovací utěrka VibraRise, robot zvedne držák a vyčistí kobercové plochy. V aplikaci se můžete rozhodnout a vyhnout se kobercovým plochám.

Nastavení režimu

Pomocí aplikace upravte výkon sání a intenzitu vibrací.



Bodové čištění

Stisknutím tlačítka  spustíte bodové čištění. Plocha: 1,5 m čtvereční se středem na robotovi.




Poznámka: Po bodovém čištění se robot automaticky vrátí do výchozího bodu a přepne se do pohotovostního režimu.

Pozastavení

Když robot provádí čištění, stisknutím kteréhokoliv tlačítka ho pozastavíte, stisknutím  pokračujete nebo stisknete  na poslání robota zpět do základny.

Poznámka: Umístění pozastaveného robota na nabíjecí základnu ukončí současné čištění.

Doplnění zásobníku na vodu nebo čištění mopovací utěrky VibraRise

Chcete-li doplnit vodu nebo vyčistit mopovací utěrku VibraRise, stisknutím libovolného tlačítka zastavte robota a vyjměte mopovací modul. Po doplnění vody nebo vyčištění mopovací utěrky VibraRise, nainstalujte mopovací modul na své místo a stiskněte tlačítko  pro pokračování.

Režim spánku

Pokud je robot pozastaven na více než 10 minut, přejde do režimu spánku a jeho indikátor napájení bude pomalu blikat. Stisknutím libovolného tlačítka ho probudíte zpět.

Poznámka:

- Robot se nepřepne do režimu spánku, když je na nabíjecí základně.
- Pokud je robot v režimu spánku déle než 12 hodin, automaticky se vypne.

Režim „Nerušit“ (DND)


Režim DND je předvoleně aktivován od 22:00 do 08:00. Dá se to deaktivovat nebo přizpůsobit v aplikaci. V režimu DND se čištění zastaví, hlasové pokyny se ztlumí a indikátor napájení ztlumí.

Dětská pojistka

Při zapnuté dětské pojistce jsou všechna tlačítka zablokována, když robot stojí.

Nabíjení

Po dokončení se robot automaticky vrátí do nabíjecí základny.

Pokud je pozastaven, stiskněte tlačítko  na jeho odesláni do nabíjecí základny. Když se robot nabíjí, indikátor napájení bude pomalu blikat.

Poznámka: Pokud robot nemůže najít nabíjecí základnu, vrátí se na poslední počáteční místo. Robota umístěte na nabíjecí základnu manuálně, aby se dobil.

Chyba

Pokud dojde k chybě, indikátor napájení rychle bliká červeně a zazní hlasové upozornění. Řešení najdete v části „Chyby“.

Poznámka:


- Pokud robot zůstane v chybovém stavu déle než 10 minut, automaticky přejde do režimu spánku.
- Umístění robota na nabíjecí základnu v chybovém stavu zastaví aktuální čištění.

Resetování systému

Pokud robot nereaguje na stisknutí tlačítka nebo se nedá vypnout, resetujte systém. Robot se potom restartuje.

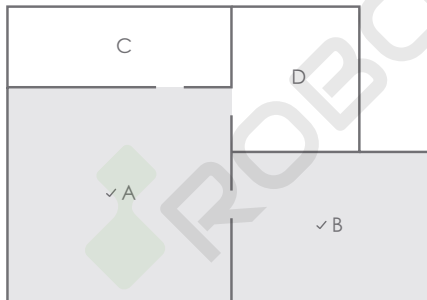
Poznámka: Po resetování systému se obnoví výrobní nastavení plánů čištění, Wi-Fi a dalších nastavení.

Obnovení výrobních nastavení

Pokud robot nefunguje po resetování systému, zapněte ho. Stiskněte a podržte tlačítko  současně se stisknutím tlačítka resetování, dokud neuslyšíte hlasovou výzvu „Obnovení počáteční verze“. Robot se pak obnoví na výrobní nastavení.

Selektivní čištění místostí

Robot vyčistí oblasti zvolené v aplikaci.



Poznámka:

- Před použitím této funkce je třeba vytvořit úplnou mapu a zapnout režim mapy úspory.
- Během čištění může robot vstoupit na nezvolené oblasti. Odstraňte překážky ze země kolem zvolených místností, protože robot může vstoupit do nezvolených oblastí.

Zónové čištění

Robot vyčistí zóny nakreslené v aplikaci.

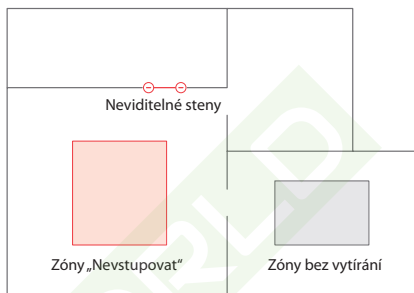
Poznámka: Během čištění určené zóny se robot může pohybovat mimo hranice zóny. Ujistěte se, že v blízkosti čistící zóny nejsou žádné kabely nebo překážky.

Plánované čištění

Stanovte si plány čištění a ve stanovených časech robot provede čištění a vrátí se do základny.

Zóny „Nevstupovat“, zóny bez vytírání a neviditelné stěny

Používejte zóny „Nevstupovat“ a neviditelné stěny vytvořené v aplikaci, abyste zabránili přístupu do určitých oblastí a místností. Zóny bez vytírání se aktivují pouze tehdy, když je nainstalován držák mopové utěrky VibraRise.



Poznámka:

- V aplikaci jsou podporovány pouze zóny „Nevstupovat“ a neviditelné stěny.
- Před použitím této funkce musí být zapnutý režim ukládání mapy a musí být dokončeno úplné vyčištění.
- Zóny „Nevstupovat“, zóny bez vytírání a neviditelné stěny by měly být použity pro úpravu oblasti čištění. Neměly by se používat k izolaci nebezpečí.
- Ručním pohybem robota nebo výraznými změnami v prostředí může dojít ke ztrátě zón „Nevstupovat“, zón bez vytírání a neviditelných stěn.

Aktualizace firmwaru

Pomocí aplikace aktualizujte firmware robota. Aktualizujte, když je robot na nabíjecí stanici a má baterii nabitou nejméně 20 %. Indikátor napájení bude během aktualizace rychle blikat.

Více funkcí aplikace

Zobrazit stav robota	Posílení vysávání kobereců
Aktualizace map v reálném čase	Historie čištění
Správa map	Plán údržby
Přizpůsobení čištění	Nastavení hlasitosti

Poznámka: Aktuální funkce a podrobnosti aplikace se mohou mírně lišit v důsledku současného vývoje a aktualizací.

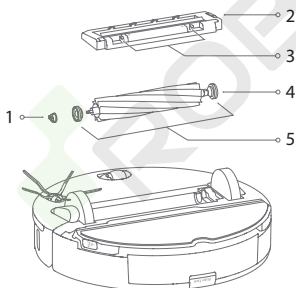
BĚŽNÁ ÚDRŽBA

Pro zajištění optimálního výkonu, udržujte robota podle následujících pokynů:

Díl	Četnost údržby	Četnost výměny	Způsob údržby
Všesměrové kolečko	Podle potřeby	/	Na vyjmutí náprav použijte šroubovák nebo podobný nástroj. Opláchněte ho, nechte vyschnout a zatlačte kolečko zpět na místo.
Hlavní kartáček	2 týdny	6 - 12 měsíců	Otočte spojovací prvky uzávěří hlavního kartáčku ve směru odemknutí a stáhněte je. Po odstranění zbytků omotaných okolo kartáčku namontujte zpět uzávěry hlavního kartáčku ve směru zajištění.
Boční kartáček	Měsíčně	3 - 6 měsíců	Pomocí šroubováku odšroubujte boční kartáček. Odstraňte všechny zamotané nečistoty a zašroubujte ho zpět na místo.
Omyvatelný filtr	2 týdny	6 - 12 měsíců	Vyjměte a opláchněte, jemným poklepáním odstraňte všechny nečistoty. Před opětovným použitím sušte na vzduchu nejméně 24 hodin.
Mopová utěrka VibraRise	Po každém použití	3 - 6 měsíců	Po každém použití utěrku vyjměte a vyčistěte.
Nabíjecí kontakty (Robot)	Měsíčně	/	Utřete do sucha jemným suchým hadříkem.
Nabíjecí kontakty (Nabíjecí základna)	Měsíčně	/	Utřete do sucha jemným suchým hadříkem.
Vyhledávač dveří	Měsíčně	/	Utřete do sucha jemným suchým hadříkem.
Snímač změny výšky	Měsíčně	/	Utřete do sucha jemným suchým hadříkem.
Snímač koberce	Měsíčně	/	Utřete do sucha jemným suchým hadříkem.
Hlavní kolečka	Měsíčně	/	Utřete do sucha jemným suchým hadříkem.

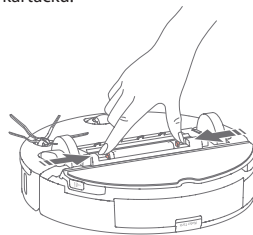
Poznámka: Četnost výměny se bude lišit v závislosti na skutečné situaci. Pokud dojde k abnormálnímu opotřebení, příslušný díl vyměňte.

Hlavní kartáček

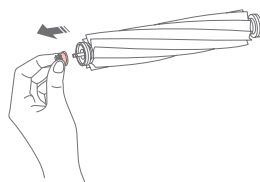


- 1 Ložisko hlavního kartáčku
- 2 Kryt hlavního kartáčku
- 3 Západka
- 4 Hlavní kartáček
- 5 Kryt hlavního kartáčku

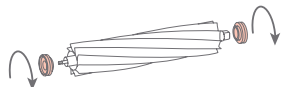
1. Otočte robota, stiskněte západku a sejměte kryt hlavního kartáčku.



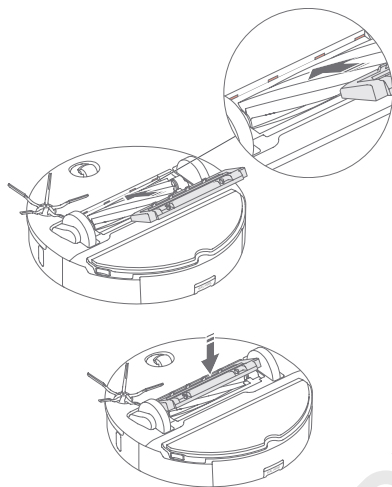
2. Vyjměte hlavní kartáček. Vyjměte a vyčistěte ložisko hlavního kartáčku.



3. Demontujte kryt hlavního kartáčku otáčením ve směru odjištění. Po vyčištění jej znovu připevněte otočením ve směru zajištění.



4. Po odstranění zamotaných vlasů nebo nečistot na obou koncích hlavního kartáčku jej znovu nainstalujte a zatlačením na kryt hlavního kartáčku zajistíte na daném místě.

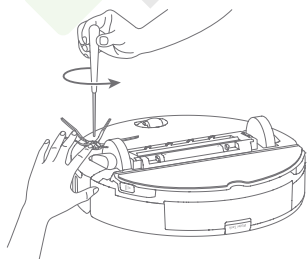


Poznámka:

- Hlavní kartáček otřete vlhkým hadříkem. Před použitím důkladně osušte a zabraňte přímému vystavení slunci.
- Na čištění hlavního kartáčku nepoužívejte žíravé čisticí prostředky ani dezinfekční prostředky.

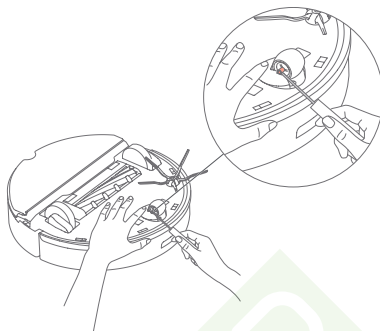
Boční kartáček

1. Odšroubujte boční kartáček a odstraňte všechny zamotané nečistoty.
2. Znova ho nainstalujte a dotáhněte na místo.



Všesměrové kolečko

1. Pomocí malého šroubováku nebo podobného nástroje vypačte osičku a demontujte kolečko.



Poznámka: Držák všesměrového kolečka nelze vyjmout.

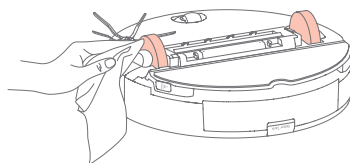
2. Opláchněte kolečko a osičku, abyste odstranili všechny vlasy nebo nečistoty.



3. Osušte a znovu připevněte kolečko tak, že ho pevně zatlačíte na místo.

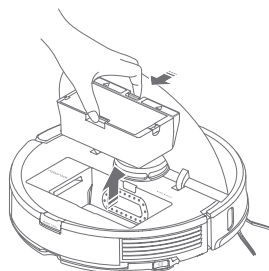
Hlavní kolečka

Měkkým suchým hadříkem otřete a vyčistíte hlavní kolečka.

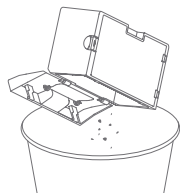
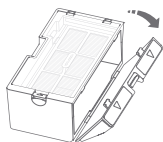


Nádoba na prach

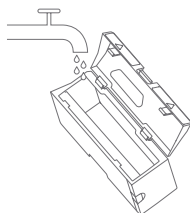
1. Otevřete horní kryt robota a vyjměte nádobu na prach.



2. Otevřete kryt a vysypte obsah nádoby na prach.

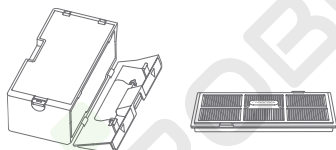


3. Naplňte ji čistou vodou a zavřete víko. Jemně protřepejte nádobou na prach a potom vylijte špinavou vodu.



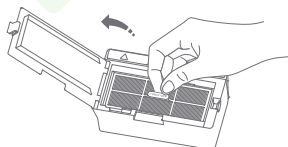
Poznámka: Abyste zabránili ucpání, používejte pouze čerstvou vodu bez čistící kapaliny.

4. Nádobu na prach a omyvatelný filtr vysušte na vzduchu.

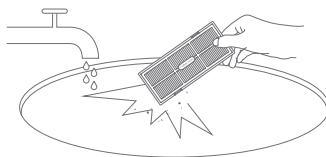


Omyvatelný filtr

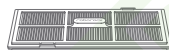
1. Otevřete kryt filtru a vyjměte filtr.



2. Opakovaně opláchněte a poklepejte na rám filtru, abyste odstranili co nejvíce nečistot.



3. Před opětovnou instalací nechte filtr vyschnout.



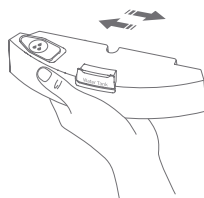
Poznámka: V případě potřeby použijte alternativní filtr.

Zásobník na vodu

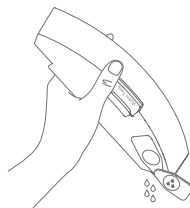
1. Otevřete zásobník na vodu a naplňte ho čistou vodou.



2. Zavřete zásobník na vodu a jemně jím zatřeste.

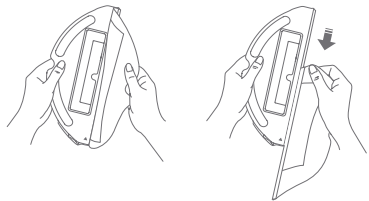


3. Vylejte špinavou vodu.



Mopová utěrka VibraRise

1. Vyjměte mopovou utěrku VibraRise z držáku mopové utěrky VibraRise.



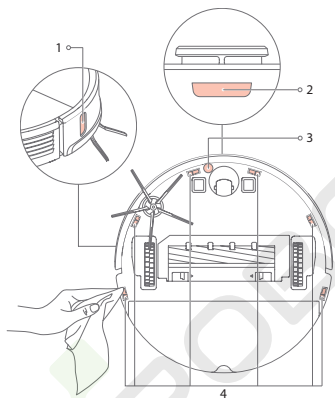
2. Vyčistěte mopovou utěrku VibraRise a osušte ji.

Poznámka: Znečištěná mopová utěrka VibraRise bude mít vliv na výkon stírání. Před použitím vyčistěte mopovou utěrku.

Snímače robota

Použijte měkkou suchou tkaninu na otření a vyčištění všech snímačů, včetně: Použijte měkkou suchou tkaninu na otření a vyčištění všech snímačů, včetně:

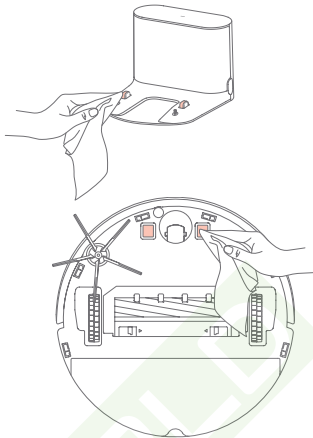
1. Vyhledávače základny.
2. Snímače stěn.
3. Snímače koberců.
4. Šesti snímačů změny výšky.



- 1 Snímač stěny
- 2 Vyhledávač základny
- 3 Snímač koberce
- 4 Snímače změny výšky

Nabíjecí kontaktní plochy

Pomocí měkkého suchého hadříku otřete nabíjecí kontakty na nabíječe a robotovi.



Baterie

Robot je vybaven vysoce výkonnou lithium-iontovou dobíjecí baterií. Abyste udrželi výkon baterie, udržujte robota nabitého.

Poznámka: Pokud necháte robota delší dobu bez používání, před uskladněním jej vypněte a nejméně jednou za tři měsíce ho nabíjete, aby nedošlo k poškození baterie následkem nadměrného vybití.

Robot

Model	roborock S7
Rozměry	353 × 350 × 96,5 mm
Baterie	14,4 V/5200 mAh lithiová baterie
Hmotnost	Přibližně 4,7 kg
Bezdrátové připojení	WiFi Smart Connect
Jmenovitý vstup	20 V DC 1,2 A
Čas nabíjení	< 6 hodin

Poznámka: Sériové číslo je uvedeno na štítku na spodní straně robota.

Nabíjecí základna

Model	CDZ11RR nebo CDZ12RR
Rozměry	151 × 130 × 98 mm
Jmenovitý výkon	28 W
Jmenovitý vstup	100 - 240 V/AC
Jmenovitý výstup	20 V DC 1,2 A
Jmenovitá frekvence	50 - 60 Hz
Nabíjecí baterie	14,4 V/5200 mAh lithiová baterie

CHYBY

Pokud v průběhu čištění dojde k chybě, indikátor napájení začne rychle blikat červeně a zazní zvukový signál. Možnosti řešení naleznete v tabulce níže.

1. Po vyřešení kterékoli z následujících chyb přemístěte robota a znovu spusťte čištění.
2. Po jakýchkoli chybách snímače ho očistěte a zkuste to znovu.
3. Pokud má baterie neobvyklou teplotu, před použitím počkejte, dokud se vrátí do normálu.

Chyba 1:	LiDAR maják nebo laser je blokován. Zkontrolujte překážku a zkuste to znovu.
Chyba 2:	Nárazník je zaseknutý. Vyčistěte ho a lehkým poklepnutím jej uvolněte.
Chyba 3:	Kolečka jsou zaseknutá. Přesuňte robota na nové místo a restartujte jej.
Chyba 4:	Chyba snímače změny výšky. Vyčistěte snímače změny výšky, přesuňte robota dále a restartujte ho.
Chyba 5:	Hlavní kartáček je zamotaný. Vyčistěte hlavní kartáček a ložiska.
Chyba 6:	Boční kartáček je zamotaný. Vyjměte a vyčistěte boční kartáček.
Chyba 7:	Kolečka jsou zaseknutá. Přesuňte robota na nové místo a restartujte ho.
Chyba 8:	Robot může být zaseknutý. Odstraňte všechny překážky kolem něj.
Chyba 9:	Není nainstalována nádoba na prach. Nainstalujte nádobu na prach a filtr.
Chyba 12:	Slabá baterie. Nabijte ji a zkuste to znovu.
Chyba 13:	Chyba nabíjení. Vyčistěte nabíjecí kontakty a zkuste to znovu.
Chyba 14:	Chyba baterie.
Chyba 15:	Snímač stěny je znečištěný. Vyčistěte snímač stěny.
Chyba 16:	Robot je nakloněn. Přesuňte ho na rovnou podlahu a restartujte.
Chyba 17:	Chyba bočního kartáčku. Resetujte robota.
Chyba 18:	Chyba ventilátoru. Resetujte robota.
Chyba 21:	Vertikální nárazník je zatlačený. Přesuňte robota a zkuste to znovu.
Chyba 22:	Chyba vyhledávače základny. Vyčistěte to a zkuste to znovu.
Chyba 23:	Nepodařilo se vrátit do základny. Vyčistěte maják polohy základny a zkuste to znovu.
Chyba 27:	Systém VibraRise je zaseknutý. Zkontrolujte, zda v něm nejsou překážky.
Chyba 28:	Robot na koberci. Přesuňte robota na podlahu a zkuste to znovu.
	Filtr je zablokovaný nebo mokrý. Vyčistěte, vysušte ho a zkuste to znovu.
	Byla zaznamenána zóna „Nevstupovat“ nebo neviditelná stěna. Přesuňte robota z této oblasti.
	Nelze přejet přes koberec. Přesuňte robota po koberci a restartujte ho.
	Vnitřní chyba. Resetujte robota.

Poznámka: Resetování systému může vyřešit některé problémy.

Pokud problém přetrvává i po použití doporučení v tabulce výše, pošlete e-mail našemu týmu poprodejních služeb:

Podpora pro USA/mimo Evropu: support@roborock.com

Podpora pro Evropu: support@roborock-eu.com

BĚŽNÉ PROBLÉMY

Problém	Řešení
Nelze zapnout napájení	<ul style="list-style-type: none">• Úroveň nabití baterie je nízké. Před použitím položte robota na nabíjecí základnu, aby se nabíj.• Teplota baterie je velmi nízká nebo příliš vysoká. Robota používejte jen v rozsahu 0–40 °C.
Nelze nabíjet	<ul style="list-style-type: none">• Zkontrolujte, zda se rozsvítil indikátor napájení a zda jsou oba konce napájecího kabelu správně připojeny.• Pokud je kontakt slabý, očistěte kontaktní plochy nabíjecí základny a robota.

Problém	Řešení
Pomalé nabíjení	<ul style="list-style-type: none"> • Pokud se zařízení používá při vysokých nebo nízkých teplotách, automaticky sníží rychlost nabíjení, aby se prodloužila životnost baterie. • Oblasti kontaktů nabíjení jsou znečištěné. Vyčistěte je suchou tkaninou.
Nedá se dobít	<ul style="list-style-type: none"> • V blízkosti nabíjecí základny je velmi mnoho překážek. Přesuňte ho na otevřené místo. • Robot je velmi daleko od nabíječky. Umístěte ho blíže a zkuste to znovu.
Nestandardní chování	<ul style="list-style-type: none"> • Restartujte robota.
Hluk v průběhu čištění	<ul style="list-style-type: none"> • Hlavní kartáček, boční kartáček nebo hlavní kolečka se mohly zaseknout. Vypněte robota a vyčistěte je. • Systém VibraRise je nestandardní. Zkontrolujte zaseknuté předměty.
Nedá se připojit k Wi-Fi síti	<ul style="list-style-type: none"> • Wi-Fi je vypnuté. Obnovte Wi-Fi a zkuste to znovu. • Signál Wi-Fi je slabý. Ujistěte se, zda se robot nachází v oblasti s dobrým příjmem Wi-Fi signálu. • Neobvyklé připojení Wi-Fi. Obnovte Wi-Fi a stáhněte si nejnovější mobilní aplikaci a zkuste to znovu. • Aktuální Roborock robot není podporován. Podporované modely najdete v aplikaci. • Nedá se připojit k síti Wi-Fi. Při nastavení routeru se může vyskytnout chyba. Obratě se na zákaznický servis společnosti Roborock.
Slabá čistící schopnost nebo vypadávající prach	<ul style="list-style-type: none"> • Nádoba na prach je plná a je třeba ji vyprázdnit. • Filtr je zablokovaný a je třeba jej vyčistit. • Hlavní kartáček je zaseknutý je třeba ho vyčistit.
Plánované čištění nefunguje	<ul style="list-style-type: none"> • Udržujte robota nabitého. Plánované čištění může začít pouze tehdy, pokud je úroveň nabití baterie nad 20 %.
Dochází k napájení energií vždy, když je robot na nabíjecí základně?	<ul style="list-style-type: none"> • Robot bude čerpat energii, pokud bude v základně, aby se udržel výkon baterie, ale spotřeba energie je minimální.
Musí se robot nabít nejméně 16 hodin při prvních třech použití?	<ul style="list-style-type: none"> • Ne. Robot může být použit kdykoliv po úplném nabití.
Během vytírání není žádná nebo dostatek vody	<ul style="list-style-type: none"> • Zkontrolujte, zda je zásobník na vodu voda a pomocí mobilní aplikace nastavte intenzitu stírání nebo se podívejte na návod pro úplné informace o způsobu správné instalace mopové utěrky a držáku mopové utěrky.
Po dobití se čištění neobnoví	<ul style="list-style-type: none"> • Ujistěte se, zda robot není v režimu DND. Režim DND zabrání vyčištění. Při čištění místa vyžadujícího si úplné dobití, pokud byl robot manuálně umístěn na nabíjecí základně před automatickým nabíjením, nebude moci pokračovat v čištění.
Po bodovém čištění nebo po manuálním pohybu se robot nemůže vrátit k nabíjecí základně.	<ul style="list-style-type: none"> • Po bodovém čištění nebo významné změně polohy robot znovu vygeneruje mapu. Pokud je nabíjecí základna velmi daleko, nemusí se dát vrátit na dobití a musí se umístit na nabíječku manuálně.
Robot náhle vynechal určité místo	<ul style="list-style-type: none"> • Snímač stěny nebo snímač změny výšky mohou být znečištěny. Vyčistěte je měkkou suchou tkaninou.
Naplnění zásobníku na vodu trvá dlouho	<ul style="list-style-type: none"> • Filtr může být zablokovaný a je třeba ho vyčistit.

PROHLÁŠENÍ O SHODĚ EU

Tímto:

Název výrobce	Beijing Roborock Technology Co., Ltd.
Adresa	Floor 6, Suite 6016, 6017, 6018, Building C, Kangjian Baosheng Plaza, No.8 Heiquan Road, Haidian District, Peking, ČÍNA

prohlašuje, že toto prohlášení o shodě se vydává na naši vlastní odpovědnost a že výrobky:

Popis produktu	Robotický vysavač a příslušenství
Označení typu (modelů)	roborock S7

jsou v souladu a ověřené zkoušením s ustanovením následujících směrnic EU:

Směrnice o rádiových zařízeních 2014/53/EÚ	Článek 3.1 a): Bezpečnost a ochrana zdraví 1. EN 60335-1:2012 + A11:2014 + AC:2014 + A13:2017+A1:2019 + A14:2019 + A2:2019 2. EN 60335-2-2:2010 + A11:2012 + A1:2013 3. EN 62311:2008 4. EN 62233:2008
	Článek 3.1 b): EMC 1. EN 301 489-1 V2.2.3:2019 2. EN 301 489-17 V3.1.1:2017 3. EN 55014-1:2017 4. EN 55014-2:2015 5. EN IEC 61000-3-2:2019 6. EN 61000-3-3:2013 + A1:2019
	Článek 3.2: Rádiové spektrum EN 300 328 V2.2.2:2019
Směrnice RoHS 2011/65/EÚ	EN IEC 63000:2018

Popis produktu	Nabíjecí základna a příslušenství
Označení typu (modelů)	Charging Dock , model: CDZ11RR nebo CDZ12RR

jsou ve shodě a ověřené zkoušením s ustanovením následujících směrnic EU:

Směrnice o nízkém napětí 2014/35/EÚ	1. EN 60335-1:2012 + A11:2014 + AC:2014 + A13:2017 +A1:2019 + A14:2019 + A2:2019 2. EN 60335-2-29:2004 + A2:2010 + A11:2018 3. EN 62233:2008
Směrnice o EMC 2014/30/EÚ	1. EN 55014-1:2017 2. EN 55014-2:2015 3. EN IEC 61000-3-2:2019 4. EN 61000-3-3:2013 + A1:2019
Směrnice RoHS 2011/65/EÚ	EN IEC 63000:2018

Osoba zodpovědná za prohlášení

Uvedené jméno: Rui.Shen

Pozice/titul: ředitel kvality

Podpis: Rui.Shen

Datum vydání: 22.1.2021

Místo vydání: Floor 6, Suite 6016, 6017, 6018, Building C, Kangjian Baosheng Plaza, No. 8 Heiquan Road, Haidian District, Peking, Čína

WI-FI SPECIFIKACE

Služba	Protokol	Frekvenční rozsah	Max. výstupní výkon
Wi-Fi	802.11b/g/n	2400 - 2483,5 MHz	≤20 dBm

LASEROVÁ BEZPEČNOST

Laserový snímač vzdálenosti tohoto produktu splňuje normy pro laserové produkty třídy I v IEC 60825-1: 2014 a nebude generovat nebezpečné laserové záření.

Informace o likvidaci opotřebovaného elektrického zařízení (domácnosti)



Tento symbol na produktech a/nebo na příložených dokumentech znamená, že se při likvidaci nesmí elektrická a elektronická zařízení míchat s obecným domácím odpadem.

V zájmu správného hospodaření, obnovy a recyklace odveďte prosím tyto produkty na určená sběrná místa, kde budou přijaty bez poplatku. V některých zemích je možné tyto produkty vrátit přímo místnímu maloobchodu v případě, pokud si objednáte podobný nový výrobek.

Správná likvidace těchto produktů pomůže ušetřit hodnotné zdroje a zabránit možným negativním dopadům na lidské zdraví a prostředí, které mohou jinak vzniknout v důsledku nesprávného zacházení s odpadem. Bližší informace o nejbližším sběrném místě získáte na místním úřadě.

Při nesprávné likvidaci odpadu mohou být uplatněny pokuty v souladu s platnou legislativou.

Pro právnické osoby v Evropské unii

Pokud potřebujete likvidovat elektrická a elektronická zařízení, bližší informace získáte od svého místního prodejce nebo dodavatele.

Informace o likvidaci v zemích mimo Evropskou unii

Tento symbol je platný jen v Evropské unii. Pokud si přejete zlikvidovat toto zařízení, obraťte se na místní úřad nebo prodejce a informujte se o správném způsobu likvidace tohoto typu odpadu.

Výrobca / Výrobce / Gyártó

Beijing Roborock Technology Co., Ltd. Floor 6, Suite 6016-6018, Building C, Kangjian Baosheng Plaza, No. 8 Heiquan Road, Haidian District, Beijing, P.R.China

Vyrobene v Číne / Vyrobeno v Číne. / A termék Kínában készült



Roborock Samovyprazdňovací stanice

Uživatelský manuál

Před použitím tohoto produktu si pečlivě přečtěte tuto uživatelskou příručku a řádně ji uschovejte pro budoucí použití.

Bezpečnostní informace

DŮLEŽITÉ BEZPEČNOSTNÍ POKYNY

Při používání elektrického spotřebiče je třeba vždy dodržovat základní opatření, včetně následujících: PŘED POUŽITÍM SI PŘEČTĚTE VŠECHNY POKYNY. Nedodržení varování a pokynů může vést k úrazu elektrickým proudem, požáru a/nebo vážnému zranění.

VAROVÁNÍ

Abyste snížili riziko požáru, úrazu elektrickým proudem nebo zranění:

- Nepoužívejte venku nebo na mokřím povrchu.
- Nedovolte, aby byl používán jako hračka. Při používání dětmi nebo v blízkosti domácích zvířat nebo rostlin je nutná zvýšená pozornost.
- Používejte pouze tak, jak je popsáno v tomto návodu. Používejte pouze příslušenství doporučená výrobcem.
- Nepoužívejte s poškozeným kabelem nebo zástrčkou. Pokud spotřebič nefunguje, jak má, byl upuštěn, poškozen, ponechán venku nebo spadl do vody, vraťte jej do servisního střediska.
- Netahejte ani nepřenášejte za kabel, nepoužívejte kabel jako rukojeť, nezavírejte kabel do dveří a netahejte za kabel kolem ostrých hran nebo rohů.
- Nepřejíždějte spotřebičem přes kabely. Udržujte kabel mimo dosah horkých povrchů.
- Neodpojujte tahem za kabel. Při odpojování uchopte zástrčku, nikoli kabel.
- Nemanipulujte s nabíječkou, včetně zástrčky nabíječky a koncovek nabíječky, mokřými rukama.
- Do otvorů nevkládejte žádné předměty. Nepoužívejte se zablokováním otvorem; chraňte před prachem, žmolky, vlasy a vším, co by mohlo omezit proudění vzduchu.
- Udržujte vlasy, volné oblečení, prsty a všechny části těla v dostatečné vzdálenosti od otvorů a pohyblivých částí.
- Nepoužívejte k vysávání hořlavých kapalin, jako je benzín, ani je nepoužívejte v oblastech, kde se mohou vyskytovat.
- Nesbírejte nic, co hoří nebo kouří, jako jsou cigarety, zápalky nebo horký popel.
- Nepoužívejte bez sáčku na prach.
- Před prováděním jakýchkoli úprav, výměnou příslušenství nebo před uložením spotřebiče odpojte spotřebič. Taková preventivní bezpečnostní opatření snižují riziko náhodného spuštění spotřebiče.
- Aby se snížilo riziko úrazu elektrickým proudem, má tento spotřebič polarizovanou zástrčku (jedna čepel je širší než druhá). Tato zástrčka bude pasovat

Bezpečnostní informace

v polarizované zásuvce pouze jedním způsobem. Pokud zástrčka zcela nezapadá do zásuvky, otočte zástrčku. Pokud stále nepasuje, kontaktujte kvalifikovaného elektrikáře, aby nainstaloval správnou zásuvku. Zástrčku žádným způsobem neměňte.

• DVOJITÁ IZOLACE

- Nepřenášejte výrobek pomocí krytu filtru.
- Výrobek nepoužívejte, pokud je okolní teplota vyšší než 40 °C (104 °F), nižší než 4 °C (39 °F).
- Umístěte dokovací stanici na rovnou podlahu mimo dosah ohně, tepla a vody. Vyhýnejte se úzkým prostorům nebo místům, kde může být robot zavěšen ve vzduchu.
- Před čištěním nebo údržbou výrobku musí být výrobek vypnutý a zástrčka musí být vytažena ze zásuvky.
- Tento výrobek není určen pro použití osobami (včetně dětí) se sníženými fyzickými, smyslovými nebo mentálními schopnostmi nebo nedostatkem zkušeností a znalostí, pokud na ně nebude dohlížet nebo jim nebude poskytnuta instrukce ohledně používání výrobku osobou odpovědnou za jejich bezpečnost (CB).
- Tento výrobek mohou používat děti ve věku od 8 let a více a osoby se sníženými fyzickými, smyslovými nebo duševními schopnostmi nebo nedostatkem zkušeností a znalostí, pokud byly pod dohledem nebo byly poučeny o používání výrobku bezpečným způsobem a rozumí nebezpečí. Děti si s výrobkem nesmí hrát. Čištění a užitelskou údržbu nesmějí provádět děti bez dozoru (EU).
- K čištění nabíjecích kontaktů nepoužívejte mokré hadříky nebo tekutiny.
- Baterii nebo nabíjecí stanici nerozebírejte, neopravujte ani neupravujte.
- Pokud je dokovací stanice umístěna v oblasti náchylné k bouřkám nebo s nestabilním napětím, proveďte ochranná opatření.
- Chraňte nabíjecí stanici před teplem (jako jsou radiátory).

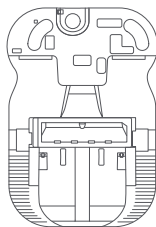
USCHOVEJTE TYTO POKYNY

Pouze pro použití v domácnosti.

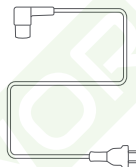
Příslušenství



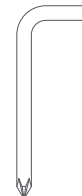
Stanice



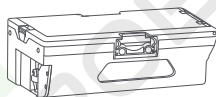
Základna



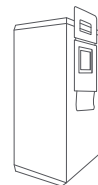
Napájecí kabel



Šroubovák



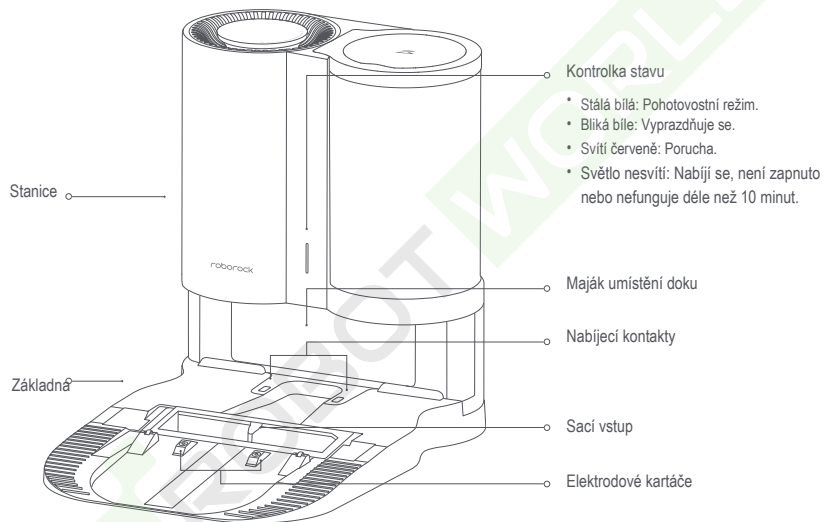
Samovyprazdňovací nádobka



Jednorázový prachový sáček

Představení produktu

Samovyprazdňovací stanice



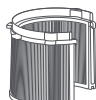
Představení produktu

Samovyprazdňovací stanice

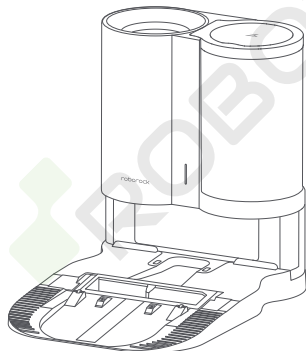
Kryt filtru



Zadní HEPA filtr



Přední filtr



Základna

Upevnění základny
šrouby (5)



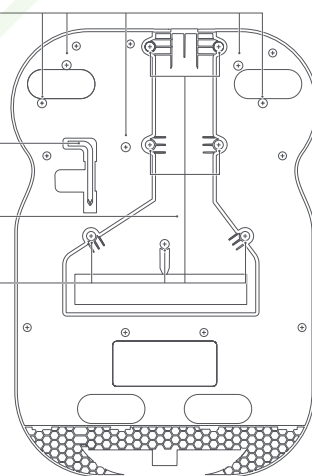
Šroubovák



Kryt vzduchového kanálu



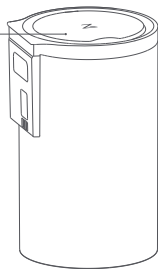
Šrouby krytu
vzduchového
kanálu



Představení produktu

Zásobník na odpad

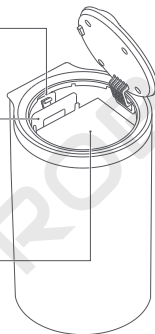
Horní víko zásobníku na odpad



Slot na prachový sáček

Rukojeť sáčku na prach

Jednorázový prachový sáček

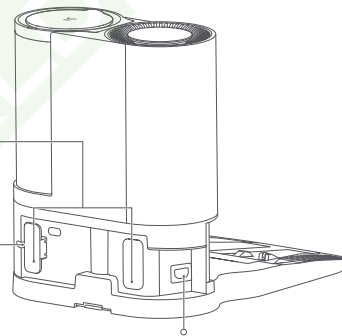


Úložný prostor pro napájecí kabel

Úložný slot pro napájecí kabel

Kabelová vývodka

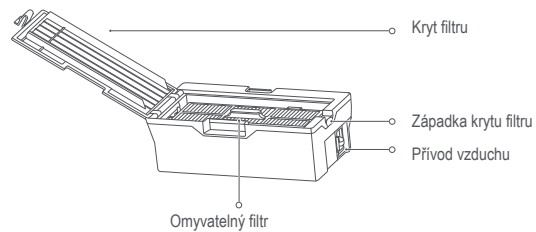
Napájecí port



Poznámka: Napájecí kabel lze vytáhnout z obou stran.

Představení produktu

Samovyprazdňovací nádoba na odpad

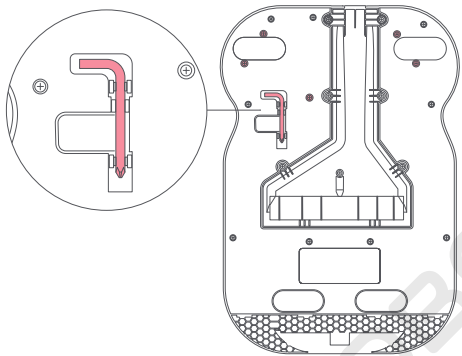


ROBOT WORLD

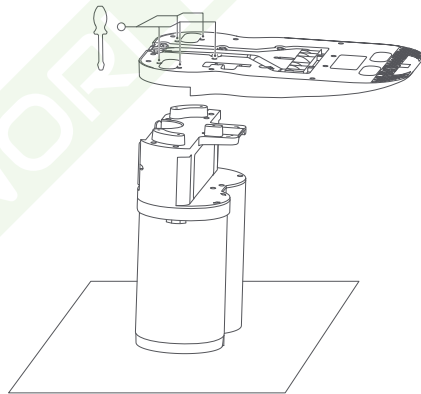
Začínáme

Sestavení

1. Vyměňte šroubovák z úložné příhrádky ve spodní části základny.

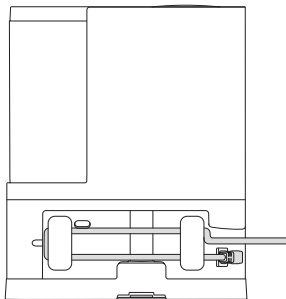


2. Umístěte dok dnem vzhůru na měkký, rovný povrch (koberec/ručník/utěrka) a připevněte základnu zašroubováním pěti šroubů v oblastech označených , jak je znázorněno na obrázku.

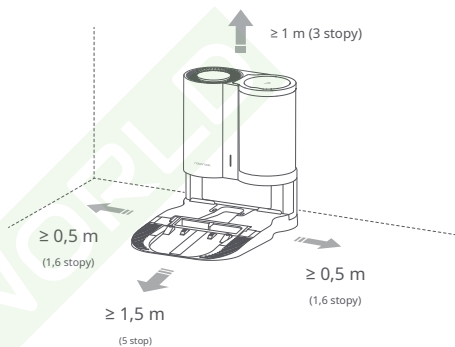


Začínáme

3. Připojte napájecí kabel k dokovací stanici a přebytečný kabel ponechte uvnitř úložného slotu.



4. Umístěte dokovací stanici na tvrdou a rovnou podlahu (dřevo/dlažba/beton atd.). Ponechejte alespoň 0,5 m volného prostoru na každé straně, 1,5 m vpředu a 1 m nahoře. Zkontrolujte, zda má umístění dobrý signál Wi-Fi a poté jej zapněte.



Poznámky:

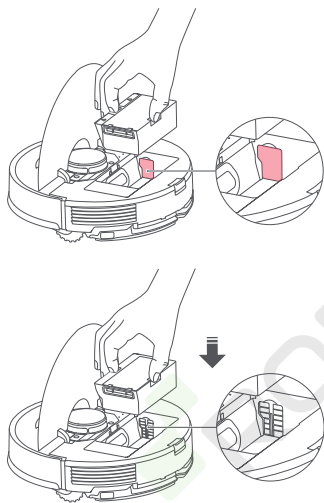
- Kontrolka stavu automaticky zhasne, když se robot nabíjí.
- Pokud dojde k chybě, indikátor stavu zčervená a po 10 minutách se automaticky vypne.
- Nepoužívejte bez filtru, nádoby na prach nebo sáčky na prach. Jsou instalovány již při výrobě. Podrobnosti o montáži a čištění naleznete v části "Běžná údržba" v tomto návodu.
- Umístěte dokovací stanici na rovnou podlahu mimo dosah ohně, tepla a vody. Vyhněte se úzkým prostorům nebo místům, kde může být robot zavěšen ve vzduchu.
- Umístění dokovací stanice na měkký povrch (koberec/rohož) může způsobit naklonění dokovací stanice a způsobit problémy při dokování a vystupování.
- Přebytečný napájecí kabel ponechte uvnitř úložného slotu, aby se robot nezamotal do kabelů a dokovací stanice nebyla odtažena nebo odpojena od napájení.
- Chraňte dokovací stanici před přímým slunečním zářením nebo čímkoli, co by mohlo blokovat maják umístění doku; jinak se robot nemusí vrátit do doku.
- Auto-Empty Dock se dobíjí a vyprazdňuje. Před použitím standardní dokovací stanice pro roboty uschovejte. Pokud tak neučiníte, může to způsobit problémy s návratem do doku.
- Udržujte dokovací stanici podle pokynů pro údržbu. Dokovací stanici nečistěte mokřím hadříkem.

Začínáme

Výměna nádoby na prach

1. Nahrďte pouze za samovyprazdňovací nádobku na prach

1. Vyměňte původní nádobku na odpad.
2. Odstraňte desku zakrývající vstup vzduchu v robotu.
3. Vložte samovyprazdňovací nádobku na odpad

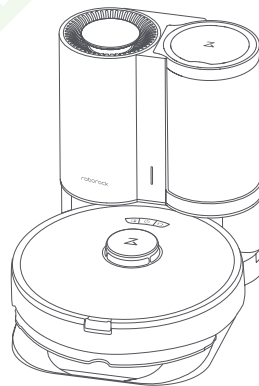


2. Automatické vyprázdnění

Automatické vyprázdňování začne, když se robot po úklidu vrátí do samovyprazdňovací stanice

3. Ruční vyprázdnění

Ruční vyprázdnění lze provést stisknutím tlačítka DOCK, když se robot nabíjí ve stanici.



Poznámka: Vyhněte se častému ručnímu vyprázdňování.

4. Zastavte vyprázdňování

Stisknutím libovolného tlačítka na robotu zastavíte vyprázdňování.

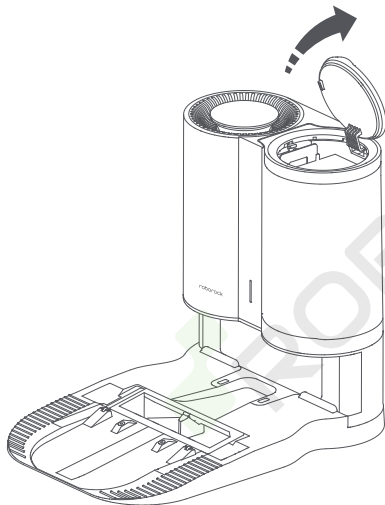
Běžná údržba

1 Výměna sáčku na prach * Vyměňte podle potřeby

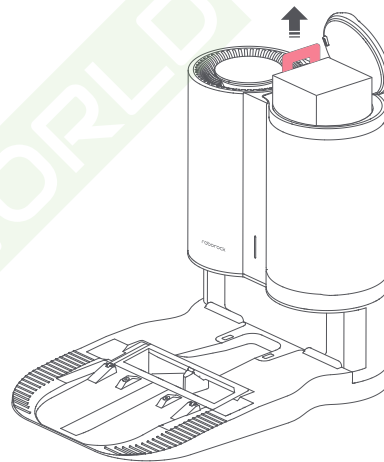
Poznámky:

- Prachový sáček vyměňujte pravidelně nebo když je plný.
- Jednorázový sáček na prach používá jednorázové těsnění, které účinně zabraňuje šíření prachu během výměny. Pokud sáček na prach nechcete vyhodit, nevytahujte těsnění. Pokud je těsnění vytaženo, nelze jej uvést do původního stavu, což ovlivní používání prachového sáčku.

1. Otevřete horní víko zásobníku na prach



2. Vyměňte prachový sáček za jeho rukojeť ve svislé poloze, jak je znázorněno na obrázku.

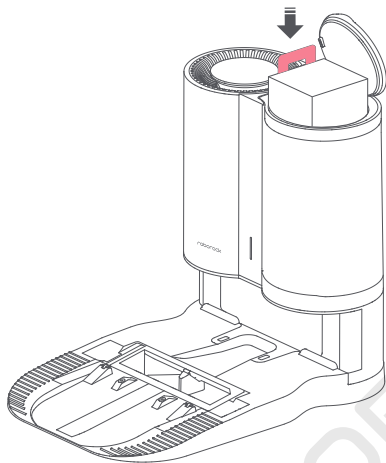


Poznámka: Rukojeť sáčku na prach při vyjímání utěsní sáček, aby se zabránilo úniku prachu.

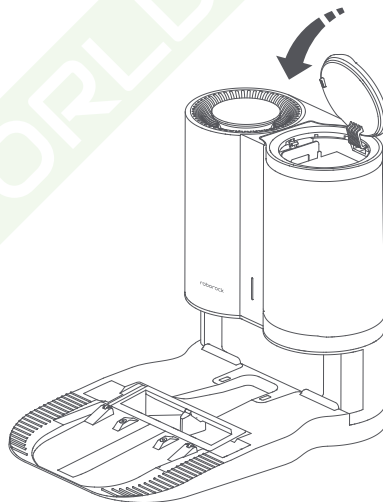
3. Zlikvidujte prachový sáček.

Běžná údržba

4. Vyměňte prachový sáček za nový. Ujistěte se, že je správně nainstalován.



5. Zavírejte horní víko zásobníku na prach a ujistěte se, že je bezpečně utěsněno.



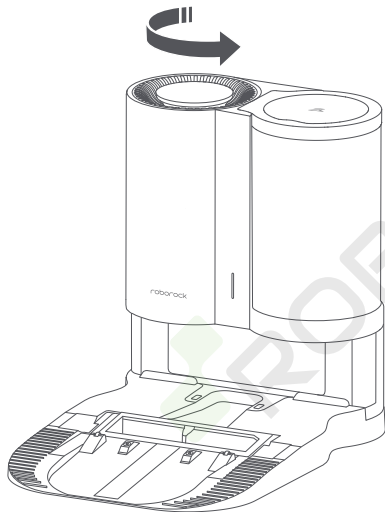
Běžná údržba

2 Čištění filtru * Čistěte podle potřeby

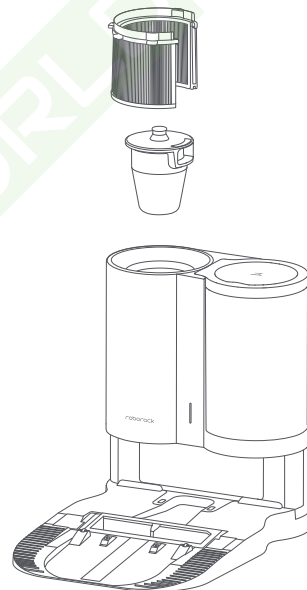
Poznámky:

- * Filtr nemyjte v myčce na nádobí ani v pračce a nesusušte jej pomocí bubnové sušičky, trouby, mikrovlnné trouby, horkého vzduchu nebo ohně.
- * Nedotýkejte se povrchu filtru rukama, kartáčem nebo tvrdými předměty, abyste předešli možnému poškození.
- * Opláchněte filtrační vložku čistou vodou. Neodstraňujte jej z předního filtru.

1. Otočte kryt filtru proti směru hodinových ručiček a sejměte jej.

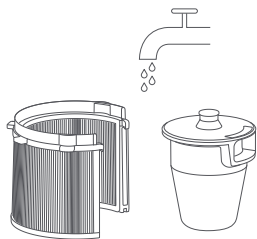


2. Podle potřeby vyjměte přední a/nebo zadní HEPA filtr.

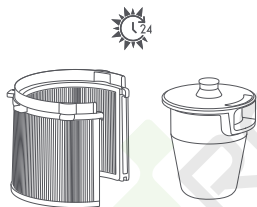


Běžná údržba

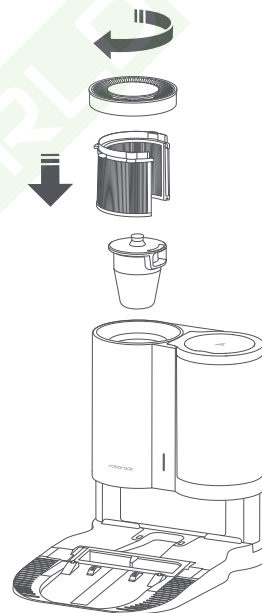
3. Opláchněte studenou vodou, dokud nebude čistý.



4. Setřete veškerou zbyvající vodu a nechte filtr vyschnout po dobu 24 hodin nebo do úplného vysušení.



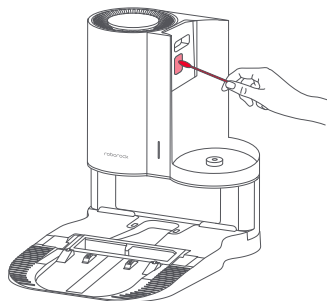
5. Nainstalujte zpět suchý filtr a zavřete kryt.



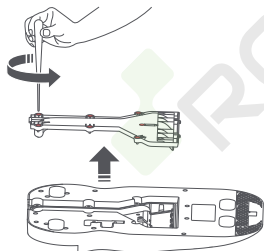
Běžná údržba

3 Vzduchový kanál * Čistěte podle potřeby

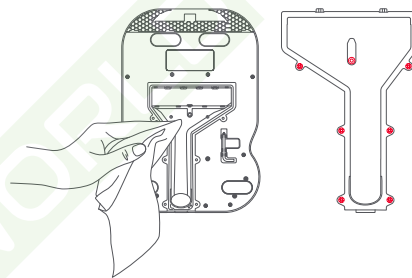
1. Vyčistěte přívod prachu vatovým tamponem, pokud se ucpe.



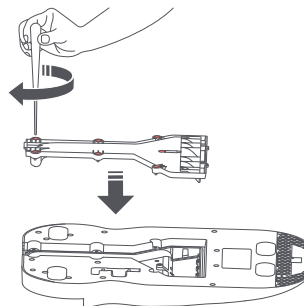
2. Vyšroubujte šrouby (7) a sejměte kryt.



3. Očistěte vzduchový kanál a kryt suchým hadříkem.



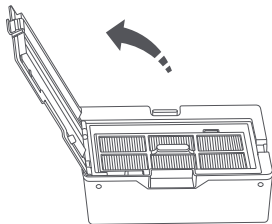
4. Znovu nainstalujte kryt a přišroubujte jej zpět na místo.



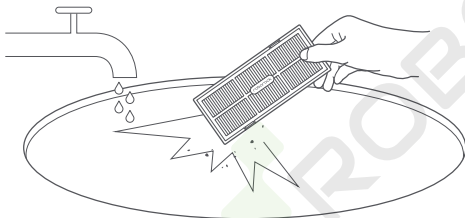
Běžná údržba

4 Omyvatelný filtr * Čistíte podle potřeby

1. Otevřete kryt filtru a vyjměte filtr.

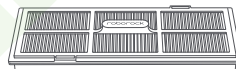


2. Opláchněte filtr a jemně vyklepejte nečistoty, dokud nebudou čisté.

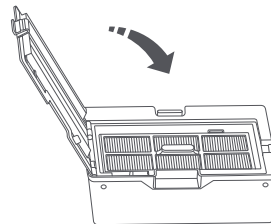


Poznámka: Nedotýkejte se povrchu filtru rukama, kartáčem nebo tvrdými předměty, abyste předešli možnému poškození.

3. Nechte filtr vyschnout po dobu alespoň 24 hodin nebo do úplného vysušení.



4. Znovu nainstalujte filtr a zavřete kryt.



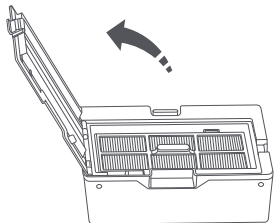
Poznámky

- Před použitím se ujistěte, že je filtr zcela suchý.
- Kupte si další filtr, abyste jej mohli střídát.

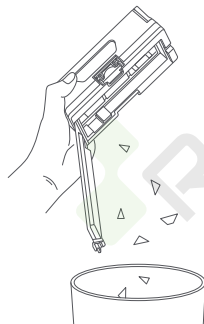
Běžná údržba

5 Čištění samovyprazdňovací nádoby na odpad * Čistěte podle potřeby

1. Otevřete kryt filtru a vyjměte filtr.



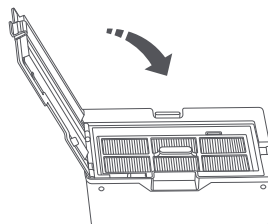
2. Vyhoďte prach a nečistoty.



3. Vypláchněte nádobku na odpad studenou vodou, dokud nebude čistá.



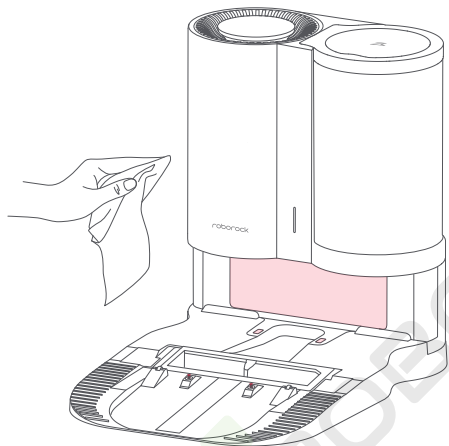
4. Nechte nádobku na odpad a filtr důkladně vyschnout a poté je znovu nainstalujte.



Běžná údržba

- 6 Vyčistěte maják umístění stanice, nabíjecí kontakty a elektrodové kartáče suchým hadříkem.

* Čistěte podle potřeby



Základní parametry

Samovyprazdňovací stanice	
Rozměry	457×314×383 mm
Název	Samovyprazdňovací stanice
Model	AED01LRR, AED02LRR
Jmenovité vstupní napětí	100-120VAC
Jmenovitá frekvence	50-60Hz
Jmenovitý výkon (nabíjení)	28W
Jmenovitý výkon (sběr prachu)	1000W
Ohodnocený výstup	20VDC 1,2A
Nabíjení baterie	Lithiová baterie 14,4V/5200mAh

Často kladené otázky a odstraňování problémů

Provozní podmínky jsou indikovány LED kontrolkou na stanici.

Podmínky	Možné příčiny a řešení
LED kontrolka je červená, neobvyklý zvuk při vyprazdňování, nebo vyprazdňování je nevyhovující.	<ol style="list-style-type: none">1. Nádobka na odpad robota nebyla nahrazena nádobkou s automatickým vyprazdňováním. Použijte samovyprazdňovací nádobku.2. Nebyla odstraněna deska v robotu zakrývající větrací otvor. Vyjměte desku.3. Hlavní kartáč nebo kryt hlavního kartáče není správně nainstalován. Zkontrolujte a opravte instalaci.4. Nádobka na odpad, filtr, vzduchové potrubí, sací otvor nebo přívody vzduchu jsou ucpané. Vyčistěte a odstraňte ucpaní.5. Nádobka na odpad nebo filtr nejsou na svém místě. Zkontrolujte a opravte instalaci.6. Horní víko nádoby na prach není zavřené. Zavřete horní víko a ujistěte se, že je bezpečně utěsněno.7. Ventilátor nepracuje správně. Potenciálně kvůli ochraně proti přehřátí v důsledku častého spouštění a zastavování. Odpojte napájecí kabel a zkuste to znovu po 30 minutách.8. Chyba napětí. Zkontrolujte, zda místní napětí odpovídá požadavkům uvedeným na dokovací stanici.
Automatické vyprazdňování se nespustí po návratu robota do stanice.	<ol style="list-style-type: none">1. Automatické vyprazdňování je zakázáno. Zkontrolujte nastavení v aplikaci.2. Dokovací popelnice není nainstalována. Zkontrolujte a nainstalujte.3. Automatické vyprazdňování se nespustí, pokud se robot přesune do doku ručně. Nechte robota, aby se automaticky vrátil do doku, nebo začněte vyprazdňovat ručně.4. Robot se po návratu do doku v režimu Nerušit (DND) automaticky nevyprázdní. Upravte dobu čištění nebo DND nebo začněte vyprazdňování ručně.5. Úroveň nabití baterie je nižší než 10 %. Nabijte robota, dokud baterie nedosáhne 10 %.

Často kladené otázky a odstraňování problémů

Podmínky	Možné příčiny a řešení
Robot se nemůže vrátit do doku nebo jej nelze nabít.	<ol style="list-style-type: none"><li data-bbox="354 221 1136 270">1. Dok je obklopen překážkami. Odstraňte kolem něj všechny překážky nebo jej přesuňte do otevřeného prostoru, jak je doporučeno v uživatelské příručce.<li data-bbox="354 272 1168 291">2. Dokovací stanice není připojena ke zdroji napájení. Ujistěte se, že je napájecí kabel pevně zapojen a napájení je zapnuté.<li data-bbox="354 319 768 337">3. Špatný kontakt. Vyčistěte nabíjecí kontakty základny a doku.

Pokud problém přetrvává i po použití doporučení ve výše uvedené tabulce, zašlete e-mail našemu týmu poprodejních služeb: Podpora pro USA/
mimo Evropu: support@roborock.com
Evropská podpora: support@roborock-eu.com