

Mi Smart Antibacterial Humidifier

Uživatelská příručka



- Tento spotřebič mohou používat děti ve věku od 8 let a osoby se sníženými fyzickými, smyslovými nebo duševními schopnostmi nebo s nedostatkem zkušeností a znalostí, pokud jsou pod dohledem nebo jsou poučeny o bezpečném používání spotřebiče a rozumějí souvisejícím rizikům. Děti si se zařízením nesmí hrát. Čištění a uživatelskou údržbu by neměly provádět děti bez dozoru.
- Tento spotřebič není určen k používání osobami (včetně dětí) se sníženými fyzickými, smyslovými nebo duševními schopnostmi nebo s nedostatkem zkušeností a znalostí, pokud na ně není dohlíženo nebo jim není dán návod k použití spotřebiče osobou odpovědnou za jejich bezpečnost .
- Děti by měly být pod dohledem, aby bylo zajištěno, že si s přístrojem nebudou hrát.
- Je-li napájecí kabel poškozen, musí jej vyměnit výrobce, jeho servisní zástupce nebo kvalifikované osoby, aby se předešlo nebezpečí.
- Uvědomte si, že vysoká vlhkost může podporovat růst biologických organismů v prostředí.
- Nedovolte, aby oblast kolem zvlhčovače zvlhla nebo byla mokrá. Pokud dojde k vlhkosti, snižte výstup zvlhčovače. Pokud nelze snížit výstupní objem zvlhčovače, používejte zvlhčovač jen občas. Chraňte absorpční materiály, jako jsou koberce, závěsy, závěsy nebo ubrusy, před vlhkostí.

- Během plnění a čištění odpojte přístroj ze zásuvky.
- Nikdy nenechávejte vodu v nádržce, pokud přístroj nepoužíváte.
- Před uskladněním zvlhčovač vyprázdněte a vyčistěte. Před dalším použitím pak přístroj také vyčistěte.
- **VAROVÁNÍ:** Pokud není voda v nádržce měněna a nádržka není každé 3 dny řádně čištěna, mohou mikroorganismy, které se vyskytují ve vodě či v prostředí, kde je přístroj používán nebo uskladněn, růst ve vodní nádržce a poté jsou vyfukovány do vzduchu, což může vést k velmi vážným zdravotním následkům.
- Z důvodu vypouštění horké páry je při používání přístroje zapotřebí opatrnost.
- Vodní nádržku čistěte každé 3 dny.
- Toto zařízení obsahuje UV zářič. Nedívejte se do světelného zdroje.
- Za normálních podmínek by měla být dodržena vzdálenost nejméně 20 cm mezi anténou tohoto zařízení a tělem uživatele.



Všechny produkty nesoucí tento symbol jsou odpadní elektrická a elektronická zařízení (OEEZ podle směrnice 2012/19/EU), která by neměla být mísená s netříděným domácím odpadem. Místo toho byste měli chránit lidské zdraví a životní prostředí předáním svého odpadního zařízení do určeného sběrného místa pro recyklaci odpadu z elektrických a elektronických zařízení, které určí vláda nebo místní úřady. Správná likvidace a recyklace pomůže zabránit možným negativním dopadům na životní prostředí a lidské zdraví. Další informace o umístění a podmínkách těchto sběrných míst získáte od technika nebo místních úřadů.

**CE** Foshan Shunde Deerma Electric Appliances Co., Ltd. tímto prohlašuje, že rádiové zařízení typu ZNJSQ01DEM vyhovuje směrnici 2014/53/EU. Úplné znění EU prohlášení o shodě je k dispozici na následující internetové adrese:  
<http://www.mi.com/global/service/support/declaration.html>

# Bezpečnostní instrukce

---

- Nezapojujte ani neodpojte zvlhčovač mokřýma rukama, aby nedošlo k úrazu elektrickým proudem.
- Nepokoušejte se zvlhčovač sami rozebírat, opravovat nebo upravovat.
- Nedotýkejte se odpařovače, když je zvlhčovač zapnutý. Jinak můžete ucítit bodnutí.
- Nezamotávejte, nepoškozujte ani nepokládejte na napájecí kabel těžké předměty, abyste předešli riziku úrazu elektrickým proudem, zkratu nebo požáru.
- Pokud během používání dojde k chybě, zvlhčovač okamžitě odpojte ze zásuvky a kontaktujte poprodejní servis.
- Aby nedošlo k ohrožení bezpečnosti, musí být napájecí kabel vyměněn výrobcem nebo poprodejním oddělením, pokud je poškozený nebo zlomený.
- Během práce zvlhčovače neodstraňujte nádržku na vodu ze základny a nikdy se nedotýkejte potrubí na vodu ani žádných součástí uvnitř nádrže.
- Tento zvlhčovač je určen pouze pro vnitřní použití.
- Odpojte zvlhčovač vzduchu během bouřky nebo pokud jej delší dobu neplánujete používat.
- Neotáčejte zvlhčovač vzhůru nohama, když pracuje nebo je v nádrži voda, aby nedošlo k poškození vnitřních elektronických součástí.
- Tento zvlhčovač není určen k použití osobami (včetně dětí) se sníženými fyzickými, smyslovými nebo duševními schopnostmi nebo s nedostatkem zkušeností a znalostí, pokud nejsou pod dohledem nebo jim nebyly dány pokyny týkající se jeho použití osobou odpovědnou za jejich bezpečnost.



- Nádržku na vodu čistěte každé 3 dny.

Ilustrace produktu, příslušenství a uživatelského rozhraní v uživatelské příručce slouží pouze pro referenční účely. Skutečný produkt a funkce se mohou lišit v důsledku jeho vylepšení.

## Přehled produktu

---

### Provozní proces:

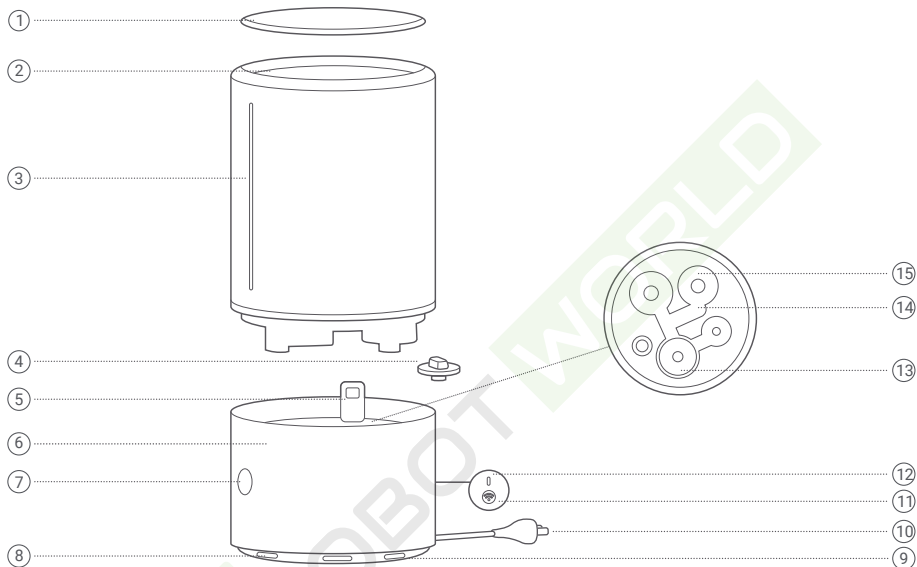
Díky vysokofrekvenčním ultrazvukovým vlnám s rychlostí 1,7 milionu vibrací za sekundu zvlhčovač odpařuje vodu na ultrajemné částice o velikosti 1–5 µm (mikronů), které pak budou prostřednictvím pneumatické jednotky rozptýleny do vzduchu. Zvlhčovač může pomoci udržovat ideální vlhkost v místnosti a zabránit generování statické elektřiny.

### Vlastnosti:

- Stylový vzhled a vynikající řemeslné zpracování
- Řízeno mikroprocesorem, bezpečné a přesné
- Konstantní vlhkost, úprava mlhy a sterilizace UV zářením
- Chytré připojení Wi-Fi a snadné použití
- Snadno plnitelná a snadno vyjímatelná nádržka na vodu

Stav zvlhčovače	Indikátor napájení	Indikátor Wi-Fi
Pohotovostní režim	--	--
Rychlostní režim	Bílé čtvrtiny	--
Režim konstantní vlhkosti	Celý bílý kruh	--
Nedostatek vody nebo nádrž na vodu není nainstalována	Plný červený kruh	--
Čekání na Wi-Fi připojení...	--	Blikající bílá
Wi-Fi úspěšně připojena	--	Bílá

## Přehled produktu



1 Víko nádržky na vodu  
2 Výstup mlhy  
3 Vodní nádržka  
4 Kryt UV světla

5 Výstup vzduchu  
6 Základna  
7 Tlačítko napájení a režimů  
8 Vstup vzduchu

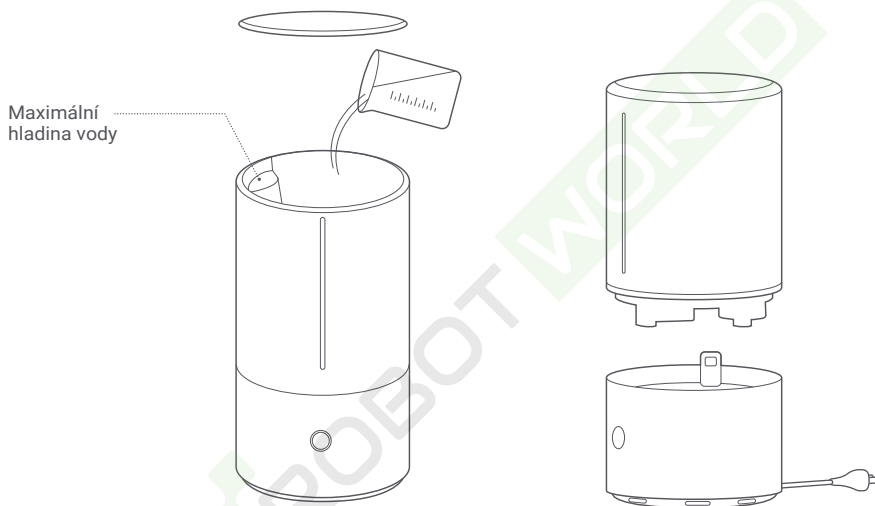
9 Silikonová základna  
10 Napájecí kabel  
11 Tlačítko Wi-Fi  
12 Indikátor Wi-Fi

13 Odpařovač  
14 Vodní potrubí  
15 UV světlo

# Instalace

---

1. Sejměte víko nádrže na vodu a doplňte vodu až po značku maximální hladiny vody.
2. Umístěte nádržku na vodu zpět na základnu.
3. Jakmile je instalace dokončena, můžete zvlhčovač začít používat.



## Poznámky:

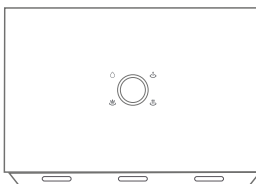
Zvlhčovač musí být umístěn na rovném povrchu.

Přidejte vhodné množství čisté vody z vodovodu nebo destilované vody a nepřekračujte značku maximální hladiny vody.



# Návod k použití

---



1. Před připojením zvlhčovače se ujistěte, že jeho provozní napětí odpovídá napětí v zásuvce. Zvlhčovač po zapnutí zapipá a poté přejde do pohotovostního režimu s blikajícím indikátorem Wi-Fi.
2. Zapněte a upravte rychlost: Stisknutím tlačítka napájení zvlhčovač zapne, zapipá a začne zvlhčovat. Výchozí rychlostí je nízká rychlost, s rozsvícenou 1/4 kulatého LED indikátoru. Opětovným stisknutím přepnete na střední rychlost, s rozsvícenou 1/2 kulatého LED indikátoru. Dalším stisknutím přepnete na vysokou rychlost, s rozsvícenými 3/4 kulatého LED indikátoru. Dalším stisknutím přepnete do režimu stálého zvlhčování, kdy svítí celý kruhový LED indikátor. Zvlhčovač si při vypnutí zapamatuje poslední zvolený režim a při zapnutí jej automaticky aktivuje.
3. Režim stálého zvlhčování: Zvlhčovač udržuje stálou vlhkost přibližně 60 %.
4. Vypnuto: Zvlhčovač vypnete stisknutím a podržením napájecího tlačítka po dobu 3 vteřin. Zvlhčovač pipne a jeho kruhový LED indikátor zhasne.
5. Tlačítko Wi-Fi: Když zvlhčovač pracuje, stiskněte a podržte tlačítko WiFi po dobu 3 vteřin. Zvlhčovač dvakrát pipne a indikátor Wi-Fi začne blikat bíle, což znamená, že vstoupil do stavu čekání na připojení. Po připojení zvlhčovače indikátor Wi-Fi zbledá a zvlhčovač může být ovládán pomocí aplikace Mi Home / Xiaomi Home.
6. Ovládání světla: Stiskněte tlačítko Wi-Fi, zatímco zvlhčovač pracuje, uslyšíte pípnutí. Poté se rozsvítí či zhasne světlo nádržky na vodu, kruhový LED indikátor a indikátor Wi-Fi.  
Poznámka: Zvlhčovač pracuje normálně, i když je světlo nádržky zhasnuté. Zvuky při dotyku lze vypnout či zapnout jen přes aplikaci Mi Home / Xiaomi Home.
7. Ochrana před chodem na prázdko: Pokud je nádržka prázdná nebo se nenachází na základně, zvlhčovač třikrát pipne. Poté vstoupí do pohotovostního režimu a kruhový LED indikátor se zbarví červeně. Zvlhčovač může pokračovat v práci po doplnění nádržky nebo jejím navrácení na základnu.

# Denní péče a údržba

---

1. Před čištěním zvlhčovač vždy odpojte ze zásuvky.
2. Vodní potrubí lze čistit přímo, a to čistým, měkkým a vlhkým hadříkem.
3. Vodovodní potrubí a odpařovač se doporučuje čistit jednou týdně. Pokud je v potrubí vodní kámen, můžete do něj nalít kyselinu citrónovou, aby se rozpustil. Poté k odstranění vodního kamene použijte vatové tampóny nebo měkký kartáček a potrubí poté opláchněte vodou.

Poznámka: Příliš mnoho nečistot nebo prachu ve vodovodním potrubí způsobí nízkou hladinu zvlhčení. Pokud se to stane, vyčistěte potrubí, obnovíte tak normální funkci zvlhčovače.

## Opatření

---

### Přeprava

- Před přemísťováním zvlhčovač vypněte a odpojte ze zásuvky.
- Před přemísťováním nebo přepravou zvlhčovače nejprve vyprázdněte nádržku na vodu.

### Instalace

- Abyste předešli úrazu elektrickým proudem, požáru, zranění osob nebo jinému poškození, ujistěte se, že je zvlhčovač správně nainstalován podle pokynů.
- Nezapojte zvlhčovač do elektrické zásuvky, pokud není zcela sestaven.
- Zvlhčovač nerozebírejte.

### Umístění

- Abyste předešli poškození nádržky na vodu v důsledku náhlých změn teploty, nechte zvlhčovač před použitím po dobu 30 minut při pokojové teplotě.
- Zvlhčovač umístěte na rovný povrch.
- Neumisťujte zvlhčovač přímo na dřevěné povrchy, aby nedošlo k jejich poškození vlhkostí.
- Abyste zabránili poškození způsobenému vlhkostí, neumisťujte zvlhčovač do vzdálenosti 2 metrů od nábytku a spotřebičů.
- Zvlhčovač chraňte před zdroji tepla a nevystavujte jej přímému slunečnímu záření.

## Opatření

---

- Neumísťujte vodní nádržku přímo na podlahu nebo nábytek. Před samostatným umístěním ji vyprázdněte.

### Vodní nádržka

- Do nádržky ani do vodního potrubí nepřidávejte vodu o teplotě vyšší než 40°C, aby nedošlo k poškození zvlhčovače.
- Dbejte na to, aby se do základny nedostala voda přes výstup vzduchu. Pokud je na základně voda, otřete ji suchým hadříkem, aby nedošlo k poškození zvlhčovače.
- Zvlhčovač nepoužívejte v prostředí s teplotou nižší než 0°C, protože by voda v nádržce mohla zamrznout a poškodit zvlhčovač. V takto náročném prostředí vždy vypusťte vodu z nádržky i vodovodního potrubí.
- Do vodovodního potrubí nevkládejte žádné kovové objekty, ani nepřidávejte chemikálie či čisticí prostředky, jinak to způsobí nezdravé vypařování.
- Před vylitím vody z vodovodního potrubí vždy zvlhčovač vypněte a odpojte ze zásuvky.

### Přidání vody

- Před přidáním vody nebo čištěním zvlhčovač odpojte ze zásuvky.
- Nepřidávejte vodu přes výstup mlhy a výstup vzduchu.
- Při doplňování vody nepřekračujte značku maximální hladiny vody.

### Během používání

- Po zapnutí zvlhčovače se rozsvítí UV světlo a aktivuje se funkce sterilizace. Jakmile je zvlhčovač vypnutý, UV světlo je vypnuto a funkce sterilizace je deaktivována.
- UV světlo je vybaveno krytem, aby se zabránilo úniku UV záření během používání. Kryt lze kvůli čištění sejmout.
- Okamžitě přestaňte zvlhčovač používat pokud vydává neobvyklé zvuky, zápach nebo se přehřívá.

# Opatření

---

- Vlasy a látky udržujte v dostatečné vzdálenosti od zvlhčovače, aby nemohly spadnout do vstupů a výstupů nebo je blokovat.
- Na zvlhčovač nesedejte, neopírejte se o něj a nenaklánějte jej.
- Pokud používáte zvlhčovač ve spojení s plynovými spotřebiči, včetně plynových sporáků nebo plynových topidel, zajistěte dostatečné větrání, abyste zabránili otravě oxidem uhelnatým.
- Během používání se zvlhčovačem nepohybujte. Před přemístěním, čištěním nebo přidáním vody zvlhčovač vypněte a odpojte ze zásuvky.

## Omezení použití

Zvlhčovač nepoužívejte za následujících okolností, aby nedošlo k úrazu elektrickým proudem, požáru nebo jinému poškození:

- Zvlhčovač vždy umístěte na rovný povrch. Jinak může dojít k nesprávnému odečtu hladiny vody nebo k přetečení nádrže na vodu.
- Napětí elektrické zásuvky musí být stejné jako napětí tohoto zvlhčovače. Nepoužívejte zvlhčovač, pokud se napětí neshoduje, a kontaktujte prosím svého prodejce.
- Zvlhčovač používejte pouze při normální pokojové teplotě (5°C až 40°C).

## Čištění

- Při čištění dbejte na to, aby se do zvlhčovače nedostala voda.

## Specifikace

---

Název: Mi Smart Antibacterial Humidifier

Model: ZNJSQ01DEM

Jmenovitý vstup: 25 W

Jmenovité napětí: 220-240 V~

Jmenovitá frekvence: 50/60 Hz

Kapacita vodní nádrže: 4,5 l

Specifikace RF: 2.4 G Wi-Fi

Maximální výstupní výkon: <20 dBm

Čistá hmotnost: 1,9 kg

Emise hluku: ≤38 dB

Max. zvlhčovací kapacita: 300 mL/h

Rozměry: 190 × 190 × 353 mm

Materiály: ABS, PC a PA

Bezdrátová konektivita: Wi-Fi IEEE 802.11 b/g/n 2.4 GHz

Pracovní frekvence: 2 412-2 472 MHz

CID: WFA97113

## Propojení s aplikací Mi Home / Xiaomi Home

---

Tento produkt spolupracuje s aplikací Mi Home/Xiaomi Home\*. Pomocí této aplikace můžete ovládat své zařízení a nechat jej komunikovat s dalšími chytrými zařízeními ve vaší domácnosti.

Naskenujte QR kód, stáhněte a nainstalujte si aplikaci. Pokud je aplikace již nainstalována, budete přesměrováni na stránku nastavení připojení. Také můžete vyhledat "Mi Home / Xiaomi Home" v obchodě s aplikacemi, stáhnout si ji a nainstalovat. Otevřete aplikaci Mi Home / Xiaomi Home, klepněte na "+" v horním pravém rohu a pro přidání vašeho zařízení postupujte podle pokynů.

\* Tato aplikace je v Evropě (kromě Ruska) označována jako aplikace Xiaomi Home. Název aplikace zobrazený na vašem zařízení by měl být považován za výchozí.



Poznámka: Verze aplikace mohla být aktualizována, postupujte podle pokynů v aktuální verzi aplikace.



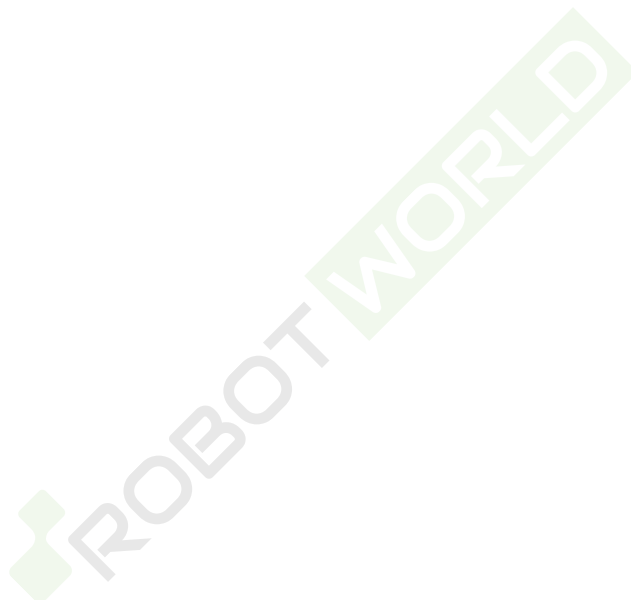
· Další informace najdete na [www.mi.com](http://www.mi.com)

Vyrobeno pro: Xiaomi Communications Co., Ltd.

Výrobce: Foshan Shunde Deerma Electric Appliances Co., Ltd.

(a Mi Ecosystem company)

Adresa: No.4-1 Longhui Road, Malong Village Committee, Beijiao, Shunde, Foshan, Guangdong



Dovozce:

Beryko s.r.o.

Na Roudné 1162/76, 301 00 Plzeň

[www.beryko.cz](http://www.beryko.cz)

[www.robotworld.cz](http://www.robotworld.cz)