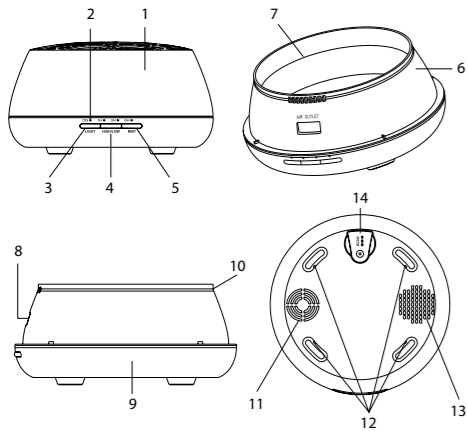




TrueLife Air Diffuser D9 Smart



EN – INSTRUCTIONS FOR USE

BOX CONTENTS:

- 1x diffuser
- 1x power adapter
- 1x measuring cup
- 1x manual
- 1x safety instructions

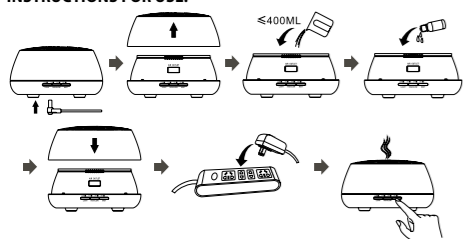
PRODUCT DESCRIPTION:

- Top cover
- Timer
- Light button
- High/Low button
- Mist button
- Water tank
- Maximum water level
- Air outlet
- Diffuser base
- Drainage spout
- Air intake
- Auxiliary air outlets
- Speaker
- Power connector

SPECIFICATIONS:

Diffuser type	Ultrasonic
Dimensions	178x178x97 mm
Weight	413 g
Tank capacity	400 ml
Voltage input	AC 100-240 V ~ 50/60 Hz
Voltage output	DC 24 V, 500 mA

INSTRUCTIONS FOR USE:



- Connect the power cord.
- Place the diffuser with the cover facing up. Remove the cover by pulling it upwards.
- Fill the tank with clean cold water and essential oil. The maximum capacity of the tank is 400 ml as shown by the line. Do not fill the humidifier with warm water as this may cause a malfunction. Do not fill the tank when the diffuser is switched on. The recommended amount of essential oil is two to three drops for every 100 ml of water.

Note: The intensity and amount of mist may vary. This is not a diffuser defect and is not considered a malfunction. Factors that may affect this include, for example, water hardness, humidity, ambient temperature, and airflow.

Note: Use only 100% pure natural essential oils. Before using a new essential oil, clean the diffuser in accordance with the instructions in the Maintenance section.

- Replace the cover. Do not use the diffuser without the cover.
- Plug the diffuser into the power socket.

Light button

- Use the Light button to turn on coloured lighting and switch between lighting modes.
- When pressing the button for the first time, the lighting turns on and automatically changes colour. There are 7 different colours.
- Press the button a second time to stop the lighting on the current colour.
- Press the button again to change between colours. Each colour has a light and dark version.
- Holding down the button for 2 seconds or more will turn off the lighting.

Note: The lighting works even if the diffuser is switched off.

High/Low button

- Use the High/Low button to switch between mist modes.
- Pressing the button for the first time sets the diffuser to the highest power setting. This is accompanied by two beeps.
- Press the button a second time to put the diffuser in intermittent mode – the diffuser emits mist for 30 seconds and then stops emitting mist for 30 seconds. The second press is accompanied by three beeps.
- Press again to put the diffuser back into standard mode, i.e., to the lowest power mode. Pressing this button is accompanied by one beep.

Mist button

- Use the Mist button to turn the diffuser on or off and set the timer.
- Pressing the button for the first time turns on the diffuser.
- The following button presses set the timer to 1 hour/3 hours/6 hours/diffuser off.
- Pressing and holding the button for 2 seconds or more turns off the diffuser.

CONNECTING A MOBILE DEVICE:

You can control the TrueLife Air Diffuser D9 Smart using a mobile device.

- Download and install the **Aromalife** app.
- Turn on Bluetooth on your mobile device and search for **„Aromamusical“**.
- Through the app, you can control the diffuser and use the diffuser as a speaker.

Note: The diffuser automatically pairs with the last connected mobile device if the mobile device has Bluetooth enabled and no other device is connected to it.

MAINTENANCE:

Before cleaning, make sure that the diffuser is not plugged into the power socket. Do not use aggressive cleaning agents or other solvents to clean any part of the diffuser.

Do not leave water inside the diffuser if you are not going to use it for an extended period of time. This will extend the overall life of the device.

- Unplug the diffuser and remove the cover.
- Pour out any residual water left in the tank as shown in the diagram below. This will prevent water from getting into the air outlet.
- Clean the diffuser with clean water and a small amount of dishwashing detergent. Gently wipe with a soft cloth or sponge.
- After cleaning the diffuser, wipe all parts dry.



SAFETY WHEN WORKING WITH THE DEVICE:

- Carefully read the included safety instructions.
- For proper handling of the product, read the latest version of the manual which is available for download at: www.truelife.eu.
- Printing errors and information changes reserved.

MANUFACTURER:

elem6 s.r.o.,
Braškovská 15, 16100 Prague 6,
Czech Republic



DE – BEDIENUNGSANLEITUNG

VERPACKUNGSIHALT:

- 1x Luftbefeuchter
- 1x Netzadapter
- 1x Messbecher
- 1x Anleitung
- 1x Sicherheitsanweisungen

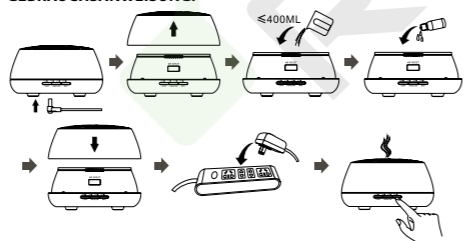
PRODUKT-BESCHREIBUNG:

- Obere Abdeckung
- Timer
- Taste „Light“
- Taste „High/Low“
- Taste „Mist“
- Wasserbehälter
- Maximaler Wasserstand
- Luftauslass
- Basis des Luftbefeuchters
- Auslass
- Luftzufuhr
- Hilfsluftauslässe
- Lautsprecher
- Stromstecker

SPEZIFIKATIONEN:

Typ des Luftbefeuchters	ultrasonisch
Abmessungen	178x178x97 mm
Gewicht	413 g
Kapazität des Behälters	400 ml
Eingangsspannung	AC 100-240 V ~ 50/60 Hz
Ausgangsspannung	DC 24 V, 500 mA

GEBRAUCHSANWEISUNG:



- Stromkabel anschließen.
- Den Luftbefeuchter mit der Abdeckung nach oben aufstellen. Ziehen Sie die Abdeckung nach oben ab.
- Füllen Sie den Behälter mit sauberem, kaltem Wasser und Duftöl. Die maximale Kapazität des Behälters beträgt 400 ml und wird durch eine Markierung gekennzeichnet. Füllen Sie den Luftbefeuchter nicht mit warmem Wasser, es könnten Störungen auftreten. Füllen Sie den Behälter nicht, solange der Luftbefeuchter eingeschaltet ist. Die empfohlene Menge des Duftöls beträgt zwei bis drei Tropfen pro 100 ml Wasser.

Hinweis: Die Intensität und Menge des Dampfes kann variieren. Es handelt sich um keine Störung des Luftbefeuchters und wird nicht als Mangel angesehen. Faktoren

die das beeinflussen können sind zum Beispiel die Wasserhärte, Luftfeuchtigkeit, die Umgebungstemperatur und Luftströmung.

Hinweis: Verwenden Sie nur zu 100 % natürliche Duftöle. Reinigen Sie den Luftbefeuchter im Einklang mit den Anweisungen im Abschnitt „Wartung“ bevor Sie ein neues Duftöl verwenden.

- Geben Sie die Abdeckung wieder an ihren Ort zurück. Verwenden Sie den Luftbefeuchter nicht ohne die Abdeckung.
- Verbinden Sie den Luftbefeuchter mit dem Stromnetz.

Taste „Light“

- Mit der Taste „Light“ können Sie die Farbbeleuchtung einschalten und zwischen den Beleuchtungsarten wählen.
- Beim ersten Tastendruck wird die Beleuchtung eingeschaltet und wechselt automatisch zwischen den 7 Farben.
- Ein zweites Drücken der Taste hält die Beleuchtung bei der aktuellen Farbe an. Durch weitere Tastendrucke können Sie zwischen den einzelnen Farben wählen. Jede Farbe hat eine helle und dunkle Ausführung.
- Durch gedrücktes Halten der Taste für 2 Sekunden und länger, wird die Beleuchtung ausgeschaltet.

Hinweis: Die Beleuchtung kann auch funktionieren, wenn der Luftbefeuchter ausgeschaltet ist.

Taste „High/Low“

- Mit der Taste „High/Low“ kann die Dampfindensität gewählt werden.
- Wenn Sie die Taste einmal drücken, wird der Luftbefeuchter auf die geringste Leistung eingestellt. Der Tastendruck wird durch zwei Pieptöne begleitet.
- Ein zweites Tastendruck schaltet den Luftbefeuchter in den unterbrochenen Betrieb – der Luftbefeuchter erzeugt 30 Sekunden lang Dampf und dann 30 Sekunden keinen Dampf. Der zweite Tastendruck wird durch drei Pieptöne begleitet.
- Ein weiterer Tastendruck schaltet den Luftbefeuchter in die ursprüngliche Betriebsart um – mit der höchsten Leistung. Der Tastendruck wird durch einen Piepton begleitet.

Taste „Mist“

- Mit der „Mist“ Taste können Sie den Luftbefeuchter ein- und ausschalten. Gleichzeitig kann mit der Taste auch der Timer eingestellt werden.
- Der erste Tastendruck schaltet den Luftbefeuchter ein.
- Ein weiterer Tastendruck stellt den Timer auf 1 Stunde/3 Stunden/6 Stunden/ ein oder schaltet den Luftbefeuchter aus.
- Durch einen 2 Sekunden langen oder längeren Tastendruck wird der Luftbefeuchter ausgeschaltet.

ANSCHLUSS EINES MOBILGERÄTES:

Den Aroma Luftbefeuchter TrueLife Air Diffuser D9 Smart können Sie mit einem Mobilgerät steuern.

- Laden Sie die Applikation **Aromalife** herunter und installieren Sie sie auf dem Mobilgerät.
- Schalten Sie auf dem Mobilgerät Bluetooth ein und suchen Sie nach **„Aromamusical“**.
- Mit der Applikation können Sie den Luftbefeuchter steuern und gleichzeitig als Lautsprecher verwenden.

Hinweis: Der Luftbefeuchter verbindet sich automatisch mit dem zuletzt verbundenen Mobilgerät, wenn Bluetooth am Gerät eingeschaltet ist und keine andere Verbindung besteht.

INSTANDHALTUNG:

Vergewissern Sie sich vor der Reinigung des Gerätes, dass der Luftbefeuchter vom Stromnetz getrennt wurde. Verwenden Sie zur Reinigung des Luftbefeuchters keine aggressiven Reinigungsmittel und auch keine anderen Lösungsmittel.

Wenn Sie den Luftbefeuchter für längere Zeit nicht verwenden werden, lassen Sie kein Wasser im Behälter. Dadurch verlängern Sie die Gesamtlebensdauer des Gerätes.

- Trennen Sie den Luftbefeuchter vom Stromnetz und nehmen Sie die Abdeckung ab.
- Wenn sich im Behälter Wasserreste befinden, leeren Sie den Behälter aus. Gehen Sie gemäß den unten angeführten Abbildungen vor. Dadurch verhindern Sie, dass Wasser in den Luftauslass gelangt.
- Reinigen Sie den Luftbefeuchter mit sauberem Wasser und einer geringen Menge an Geschirrspülmittel. Sanft mit einem weichen Tuch oder einem Schwamm abwischen.
- Nachdem Sie den Luftbefeuchter gereinigt haben, wischen Sie alle Teile trocken.



SICHERHEIT BEI DER ARBEIT MIT DEM GERÄT:

- Lesen Sie sorgfältig die beigelegten Sicherheitsanweisungen.
- Für den richtigen Umgang mit dem Produkt lesen Sie die aktuelle Version der Anleitung, die im Web heruntergeladen werden kann: www.truelife.eu.
- Druckfehler und Änderungen der Informationen vorbehalten.

HERSTELLER:

elem6 s.r.o.,
Braškovská 15, 16100 Praha 6,
Tschechische Republik



CZ – NÁVOD K POUŽITÍ

OBSAH BALENÍ:

- 1x difuzér
- 1x síťový adaptér
- 1x odměrka
- 1x manuál
- 1x bezpečnostní instrukce

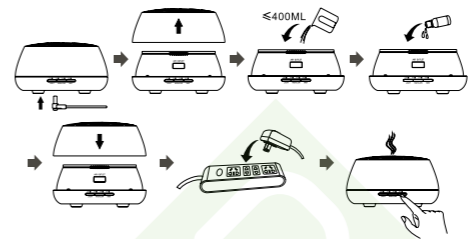
POPIS PRODUKTU:

- Vrchní kryt
- Časovač
- Tlačítko „Light“
- Tlačítko „High/Low“
- Tlačítko „Mist“
- Nádržka na vodu
- Maximální hladina vody
- Výstup vzduchu
- Základna difuzéru
- Odtokový výstup
- Přívod vzduchu
- Pomocné odvody vzduchu
- Reproduktor
- Napájecí konektor

SPECIFIKACE:

Typ difuzéru	ultrasonický
Rozměry	178x178x97 mm
Hmotnost	413 g
Kapacita nádržky	400 ml
Napětí vstup	AC 100-240 V ~ 50/60 Hz
Napětí výstup	DC 24 V, 500 mA

NÁVOD K POUŽITÍ:



- Připojte napájecí kabel.
- Postavte difuzér krytem vzhůru. Tahem sejměte kryt směrem nahoru.
- Naplněte nádržku čistou studenou vodou a esenciálním olejem. Maximální kapacita nádržky je 400 ml a je známenána ryskou. Neplňte zvlhčovač teplou vodou, může dojít k poruše. Neplňte nádržku, pokud je difuzér zapnutý. Doporučené množství esenciálního oleje je dvě až tři kapky na každých 100 ml vody.

Upozornění: Intenzita a množství páry se může měnit. Nejedná se o vadu difuzéru a není považováno za chybu. Faktory, které toto mohou ovlivnit, jsou například tvrdost vody, vlhkost vzduchu, okolní teplota a proudění vzduchu.

Upozornění: Používejte jen 100% čisté přírodní esenciální oleje. Před použitím nového esenciálního oleje vyčistěte difuzér v souladu s pokyny v sekci „Údržba“.

- Vraťte kryt zpět na místo. Difuzér nepoužívejte bez krytu.
- Zapojte difuzér do napájení.

Tlačítko „Light“

- Pomocí tlačítka „Light“ si můžeme zapnout barevné osvětlení a přepínat mezi režimy osvětlení.
- Po prvním stisknutí tlačítka se zapne osvětlení a automaticky se bude měnit 7 barev.
- Druhé stisknutí zastaví osvětlení na aktuální barvě.
- Pomocí dalších stisknutí si můžete měnit mezi jednotlivými barvami. Každá barva má světlo a tmavé provedení.
- Přidržením tlačítka po dobu 2 sekund a déle dojde k vypnutí osvětlení.

Upozornění: Osvětlení může fungovat i v případě, že je difuzér vypnut.

Tlačítko „High/Low“

- Pomocí tlačítka „High/Low“ se mohou přepínat režimy páry.
- První stisknutí tlačítka nastaví difuzér na nejnižší výkon. Stisknutí je doprovázeno dvěma pípnutími.
- Druhé stisknutí tlačítka přepne difuzér do přerušovaného módu – difuzér 30 sekund vypouští páru a 30 sekund páru nevypouští. Druhé stisknutí je doprovázeno třemi pípnutími.
- Další stisknutí přepne difuzér do původního režimu – na nejvyšší výkon. Stisknutí je doprovázeno jedním pípnutím.

Tlačítko „Mist“

- Pomocí tlačítka „Mist“ můžete difuzér zapínat a vypínat. Zároveň se může tlačítkem nastavit i časovač.
- První stisknutí zapne difuzér.
- Další stisknutí nastaví časovač na 1 hodinu/3 hodiny/6 hodin/vypnutí difuzéru.
- Stisknutí po dobu 2 sekund a déle vypne difuzér.

PŘIPOJENÍ MOBILNÍHO ZAŘÍZENÍ:

Aroma difuzér TrueLife Air Diffuser D9 Smart můžete ovládat pomocí mobilního zařízení.

- Stáhněte si a nainstalujte aplikaci **Aromalife**.
- Zapněte si na mobilním zařízení bluetooth a vyhledejte **„Aromamusical“**.
- Pomocí aplikace můžete ovládat difuzér a zároveň můžete použít difuzér jako reproduktor.

Upozornění: Difuzér se automaticky spáruje s posledně připojeným mobilním zařízením, pokud má mobilní zařízení zapnuté bluetooth a není k němu připojené jiné zařízení.

ÚDRŽBA:

Před čištěním se ujistěte, že difuzér není zapojen do zdroje elektrické energie. Nepoužívejte na čištění žádné části difuzéru agresivní čisticí prostředky ani jiná rozpouštědla.

Pokud nebudete difuzér používat další dobu, nenechávejte vodu uvnitř nádržky. Proloužte tím celkovou životnost přístroje.

- Vypojte difuzér ze zásuvky a sejměte kryt.
- Pokud v nádržce jsou zbytky vody, vylijte je. Řiďte se obrázky níže. Zamezte tím, vniknutí vody do výpustky vzduchu.
- Vyčistěte difuzér pomocí čisté vody a malého množství prostředku na nádobí. Jemně otřete měkkým hadříkem nebo houbovkou.
- Po umytí difuzéru utřete všechny části do sucha.



BEZPEČNOST PŘI PRÁCI SE ZAŘÍZENÍM:

- Pozorně si přečtěte připojené bezpečnostní pokyny.
- Pro správné zacházení s produktem si přečtěte nejaktuálnější verzi manuálu, která je dostupná ke stažení na stránce: www.truelife.eu.
- Tiskové chyby a změny informací vyhrazeny.

VÝROBCE:

elem6 s.r.o.,
Braškovská 15, 16100 Praha 6,
Česká republika



SK – NÁVOD NA POUŽITIE

OBSAH BALENIA:

- 1x difuzér
- 1x sieťový adaptér
- 1x odmerka
- 1x manuál
- 1x bezpečnostná inštrukcia

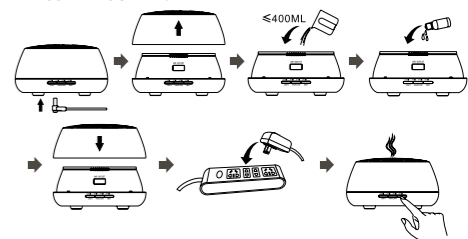
POPIS PRODUKTU:

- Vrchný kryt
- Časovač
- Tlačítko „Light“
- Tlačítko „High/Low“
- Tlačítko „Mist“
- Nádržka na vodu
- Maximálna hladina vody
- Výstup vzduchu
- Základna difuzéru
- Odtokový výstup
- Přívod vzduchu
- Pomocné odvody vzduchu
- Reproduktor
- Napájecí konektor

ŠPECIFIKÁCIA:

Typ difuzéru	ultrasonický
Rozměry	178x178x97 mm
Hmotnost	413 g
Kapacita nádržky	400 ml
Napätie vstup	AC 100-240 V ~ 50/60 Hz
Napätie výstup	DC 24 V, 500 mA

NÁVOD NA POUŽITIE:



- Připojte napájecí kabel.
- Postavte difuzér krytom hore. Tahom odstráňte kryt smerom nahor.
- Naplněte nádržku čistou studenou vodou a esenciálním olejem. Maximální kapacita nádržky je 400 ml a je známenána ryskou. Neplňte zvlhčovač teplou vodou, může dojít k poruše. Neplňte nádržku, pokud je difuzér zapnutý. Doporučené množství esenciálního oleje je dvě až tři kvapky na každých 100 ml vody.

Upozornění: Intenzita a množství páry se může měnit. Nejedná se o vadu difuzéru a nie je považované za chybu. Faktory, ktoré toto môžu ovplyvniť, sú napríklad tvrdosť vody, vlhkosť vzduchu, vonkajšia teplota a prúdenie vzduchu.

Upozornění: Používejte len 100% čisté prírodné esenciálne oleje. Pred použitím nového esenciálneho oleja vyčistite difuzér v súlade s pokynmi v sekcii „Údržba“.

- Vraťte kryt späť na miesto. Difuzér nepoužívajte bez krytu.
- Zapojte difuzér do napájania.

Tlačítko „Light“

- Pomocou tlačítka „Light“ si môžeme zapnúť farebné osvetlenie a prepínať medzi režimami osvetlenia.
- Po prvom stlačení tlačítka sa zapne osvetlenie a automaticky sa bude meniť 7 farieb.
- Druhé stlačenie zastaví osvetlenie na aktuálnej farbe.
- Pomocou ďalších stlačení si môžete meniť medzi jednotlivými farbami. Každá farba má svetlo a tmavé prevedenie.
- Přidržením tlačítka po dobu 2 sekund a dlhšie, dojde k vypnutiu osvetlenia.

Upozornění: Osvětlení může fungovat i v prípade, že je difuzér vypnutý.

Tlačítko „High/Low“

- Pomocou tlačítka „High/Low“ sa môžu prepínať medzi režimami páry.
- Prvé stlačenie tlačítka nastaví difuzér na najnižší výkon. Stlačenie je sprevádzané dvomi pípnutiami. Druhé stlačenie tlačítka, prepne difuzér do prerušovaného módu – difuzér 30 sekund vypúšťa paru a 30 sekund paru nepúšťa. Druhé stlačenie je sprevádzané tromi pípnutiami.
- Dalšie stlačenie prepne difuzér do pôvodného režimu – na najvyšší výkon. Stlačenie je sprevádzané jedným pípnutím.

Tlačítko „Mist“

- Pomocou tlačítka „Mist“ môžete difuzér zapínať a vypínať. Zároveň sa môže tlačítkom nastaviť aj časovač.
- Prvé stlačenie zapne difuzér.
- Dalšie stlačenie nastaví časovač na 1 hodinu/3 hodiny/6 hodín/vypnutie difuzéru.
- Stlačenie po dobu 2 sekund a dlhšie vypne difuzér.

PŘIPOJENIE MOBILNÉHO ZARIADENIA:

Aroma difuzér TrueLife Air Diffuser D9 Smart môžete ovládať pomocou mobilného zariadenia.

- Stiahnite si a nainštalujte aplikáciu **Aromalife**.
- Zapnite si na mobilnom zariadení Bluetooth a vyhľadajte **„Aromamusical“**.
- Pomocou aplikácie môžete ovládať difuzér a zároveň môžete použiť difuzér ako reproduktor.

Upozornění: Difuzér sa automaticky spáruje s naposledy pripojeným mobilným zariadením, pokiaľ má mobilné zariadenie zapnutý Bluetooth a nie je k nemu pripojené iné zariadenie.

ÚDRŽBA:

Pred čistením sa uistite, že difuzér nie je zapojený do zdroja elektrickej energie. Nepoužíвайте na čistenie žiadnej časti difuzéru agresívne čistiace prostriedky, ani iné rozpúšťadlá.

Pokiaľ nebudete difuzér používať dlhšiu dobu, nenechávajte vodu vo vnútri nádržky. Predĺžite tým celkovú životnosť prístroja.

- Vypojte difuzér zo zásuvky a odstráňte kryt.
- Pokiaľ sa nachádzajú v nádržke zbytky vody, vylievte ich. Riadte sa obrázkami nižšie. Zamedzte tým, vniknutiu vody do výpustky vzduchu.
- Vyčistite difuzér pomocou čistej vody a malého množstva prostriedku na riad. Jemne otrite mäkkou handričkou alebo špongiou.

