



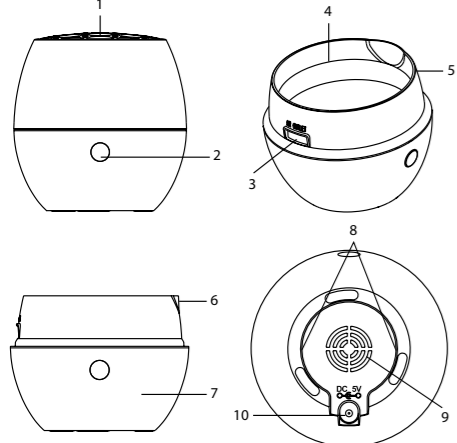
TrueLife Air Diffuser D3 Light

EN - INSTRUCTIONS FOR USE

BOX CONTENTS:

- 1x diffuser
- 1x USB cable
- 1x Manual
- 1x Safety Instructions

PRODUCT DESCRIPTION:



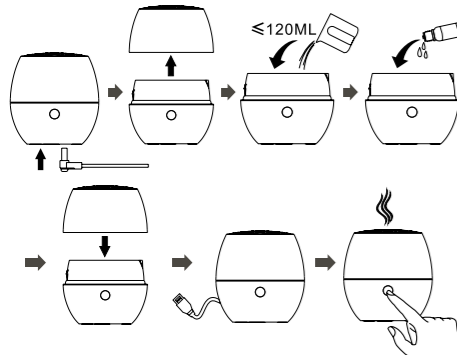
- Top cover
- Power button
- Air outlet
- Maximum water level
- Water tank

- Drainage spout
- Diffuser base
- Auxiliary air outlets
- Air intake
- Power connector

SPECIFICATIONS:

Diffuser type	Ultrasonic
Dimensions	116x116x120 mm
Weight	230 g
Tank capacity	120 ml
Voltage input	AC 100-240 V ~ 50/60 Hz
Voltage output	DC 5V ≥ 1A

INSTRUCTIONS FOR USE:



- Connect the power cord.
- Place the diffuser with the cover facing up. Remove the cover by pulling it upwards.
- Fill the tank with clean cold water and essential oil. The maximum capacity of the tank is 120 ml as shown by the line. Do not fill the humidifier with warm water as this may cause a malfunction. Do not fill the tank when the diffuser is switched on. The recommended amount of essential oil is two to three drops for every 100 ml of water.

Note: The intensity and amount of mist may vary. This is not a diffuser defect and is not considered a malfunction. Factors that may affect this include, for example, water hardness, humidity, ambient temperature, and airflow.

Note: Only use 100% pure natural essential oils. Before using a new essential oil, clean the diffuser in accordance with the instructions in the Maintenance section.

- Replace the cover. Do not use the diffuser without a cover.
- Plug the diffuser into the power socket.
- When it is plugged into a power socket, a white light starts flashing.
- Press the button to start the diffuser. The LED lighting changes colour automatically. In total, the diffuser can be lit in 7 different colours.
- Press the button a second time to stop the light on the current colour.
- Press the button a third time to turn off the light.
- Press the button a fourth time or hold it down to turn off the diffuser.
- When there is not enough water in the tank, the diffuser automatically switches off.

MAINTENANCE:

Before cleaning, make sure that the diffuser is not plugged into the power socket. Do not use aggressive cleaning agents or other solvents to clean any part of the diffuser.

Do not leave water inside the diffuser if you are not going to use it for an extended period of time. This will extend the overall life of the device.

- Unplug the diffuser and remove the cover.
- Pour out any residual water left in the tank as shown in the diagram below. This will prevent water from getting into the air outlet.
- Clean the diffuser with clean water and a small amount of dishwashing detergent. Gently wipe with a soft cloth or sponge.
- After cleaning the diffuser, wipe all parts dry.



SAFETY WHEN WORKING WITH THE DEVICE:

- Carefully read the included safety instructions.
- For proper handling of the product, read the latest version of the manual which is available for download at: www.truelife.eu
- Printing errors and information changes reserved.

MANUFACTURER:

elem6 s.r.o.,
Braškovská 15, 16100 Prague 6,
Czech Republic

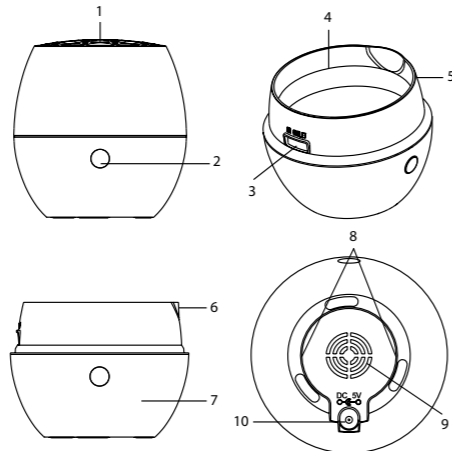


DE - BEDIENUNGSANLEITUNG

VERPACKUNGSINHALT:

- 1x Luftbefeuchter
- 1x USB Kabel
- 1x Anleitung
- 1x Sicherheitsanweisungen

PRODUKTBESCHREIBUNG:



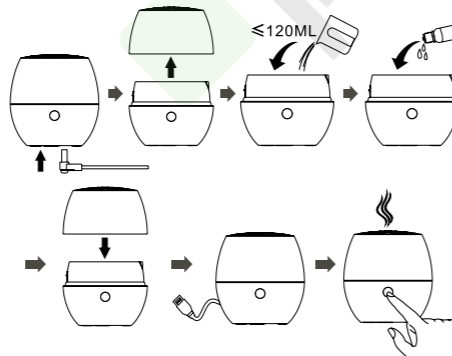
- Obere Abdeckung
- Taste Ein/Aus
- Luftauslass
- Maximaler Wasserstand
- Wasserbehälter

- Auslass
- Basis des Luftbefeuchters
- Hilfsluftauslässe
- Luftzufuhr
- Stromstecker

SPEZIFIKATIONEN:

Typ des Luftbefeuchters	ultrasonisch
Abmessungen	116x116x120 mm
Gewicht	230 g
Kapazität des Behälters	120 ml
Eingangsspannung	AC 100-240 V ~ 50/60 Hz
Ausgangsspannung	DC 5V ≥ 1A

GEBRAUCHSANWEISUNG:



- Stromkabel anschließen.
- Den Luftbefeuchter mit der Abdeckung nach oben aufstellen. Ziehen Sie die Abdeckung nach oben ab.
- Füllen Sie den Behälter mit sauberem, kaltem Wasser und Duftöl. Die maximale Kapazität des Behälters beträgt 120 ml und wird durch eine Markierung gekennzeichnet. Füllen Sie den Behälter nicht mit warmem Wasser, es könnten Störungen auftreten. Füllen Sie den Behälter nicht, solange der Luftbefeuchter eingeschaltet ist. Die empfohlene Menge des Duftöls beträgt zwei bis drei Tropfen pro 100 ml Wasser.

Hinweis: Die Intensität und Menge des Dampfes kann variieren. Es handelt sich um keine Störung des Luftbefeuchters und wird nicht als Mangel angesehen. Faktoren die das beeinflussen können sind zum Beispiel die Wasserhärte, Luftfeuchtigkeit, die Umgebungstemperatur und Luftströmung.

Hinweis: Verwenden Sie nur zu 100% natürliche Duftöle. Reinigen Sie den Luftbefeuchter im Einklang mit den Anweisungen im Abschnitt „Wartung“ bevor Sie ein neues Duftöl verwenden.

- Geben Sie die Abdeckung wieder an ihren Ort zurück. Verwenden Sie den Luftbefeuchter nicht ohne die Abdeckung.
- Verbinden Sie den Luftbefeuchter mit dem Stromnetz.
- Das weiße Licht beginnt zu blinken.
- Starten Sie den Luftbefeuchter durch Drücken der Taste. Die LED Beleuchtung wechselt automatisch die Farbe. Insgesamt verfügt der Luftbefeuchter über 7 Farben der Beleuchtung.
- Ein zweites Drücken der Taste hält die Beleuchtung bei der aktuellen Farbe an.
- Wenn Sie die Taste ein drittes Mal drücken, wird die Beleuchtung ausgeschaltet.
- Durch ein viertes Drücken oder langes Halten der gedrückten Taste wird der Luftbefeuchter ausgeschaltet.
- Wenn sich zu wenig Wasser im Behälter befindet, schaltet sich der Luftbefeuchter selber aus.

INSTANDHALTUNG:

Vergewissern Sie sich vor der Reinigung des Gerätes, dass der Luftbefeuchter vom Stromnetz getrennt wurde. Verwenden Sie zur Reinigung des Luftbefeuchters keine aggressiven Reinigungsmittel und auch keine anderen Lösungsmittel.

Wenn Sie den Luftbefeuchter für längere Zeit nicht verwenden werden, lassen Sie kein Wasser im Behälter. Dadurch verlängern Sie die Gesamtlebensdauer des Gerätes.

- Trennen Sie den Luftbefeuchter vom Stromnetz und nehmen Sie die Abdeckung ab.
- Wenn sich im Behälter Wasserreste befinden, leeren Sie den Behälter aus. Gehen Sie gemäß den unten angeführten Abbildungen vor. Dadurch verhindern Sie, dass Wasser in den Luftauslass gelangt.
- Reinigen Sie den Luftbefeuchter mit sauberem Wasser und einer geringen Menge an Geschirrspülmittel. Sanft mit einem weichen Tuch oder einem Schwamm abwischen.
- Nachdem Sie den Luftbefeuchter gereinigt haben, wischen Sie alle Teile trocken.



SICHERHEIT BEI DER ARBEIT MIT DEM GERÄT:

- Lesen Sie sorgfältig die beigelegten Sicherheitsanweisungen.
- Für den richtigen Umgang mit dem Produkt lesen Sie die aktuelle Version der Anleitung, die im Web heruntergeladen werden kann: www.truelife.eu.
- Druckfehler und Änderungen der Informationen vorbehalten.

HERSTELLER:

elem6 s.r.o.,
Braškovská 15, 16100 Praha 6,
Tschechische Republik

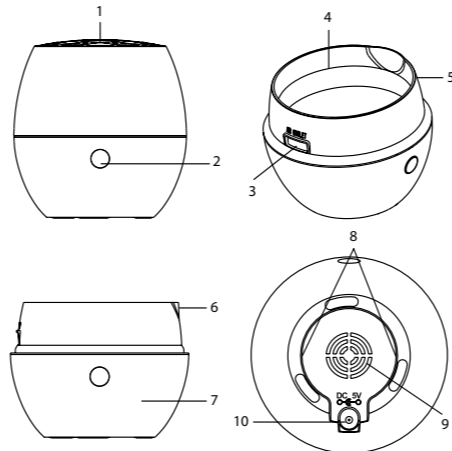


CZ - NÁVOD K POUŽITÍ

OBSAH BALENÍ:

- 1x difúzer
- 1x USB kabel
- 1x manuál
- 1x bezpečnostní instrukce

POPIS PRODUKTU:



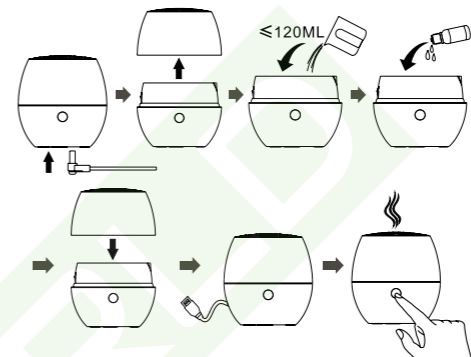
- Vrchní kryt
- Tlačítko zapnutí/vypnutí
- Výstup vzduchu
- Maximální hladina vody
- Nádržka na vodu

- Odtokový výstup
- Základna difuzéru
- Pomocné odvody vzduchu
- Přívod vzduchu
- Napájecí konektor

SPECIFIKACE:

Typ difuzéru	ultrasonický
Rozměry	116x116x120 mm
Hmotnost	230 g
Kapacita nádržky	120 ml
Napětí vstup	AC 100-240 V ~ 50/60 Hz
Napětí výstup	DC 5V ≥ 1A

NÁVOD K POUŽITÍ:



- Připojte napájecí kabel.
- Postavte difúzer krytem vzhůru. Tahem sejměte kryt směrem nahoru.
- Naplňte nádržku čistou studenou vodou a esenciálním olejem. Maximální kapacita nádržky je 120 ml a je znázorněna rýskou. Neplňte zvlhčovač teplou vodou, může dojít k poruše. Neplňte nádržku, pokud je difúzer zapnutý. Doporučené množství esenciálního oleje je dvě až tři kapky na každých 100 ml vody.

Upozornění: Intenzita a množství páry se může měnit. Nejedná se o vadu difuzéru a není považováno za chybu. Faktory, které toto mohou ovlivnit, jsou například tvrdost vody, vlhkost vzduchu, okolní teplota a proudění vzduchu.

Upozornění: Používejte jen 100% čisté přírodní esenciální oleje. Před použitím nového esenciálního oleje vyčistěte difúzer v souladu s pokyny v sekci „Údržba“.

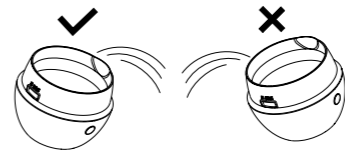
- Vraťte kryt zpět na místo. Difúzer nepoužívejte bez krytu.
- Zapojte difúzer do napájení.
- Po připojení k napájení začne blikat bílé světlo.
- Stisknutím tlačítka spustíte difúzer. LED osvětlení se automaticky mění. Celkem umožňuje difúzer osvětlení v 7 barvách.
- Druhé stisknutí tlačítka zastaví osvětlení na aktuální barvě.
- Třetí stisknutí zhasne osvětlení.
- Čtvrtým nebo dlouhým stisknutím difúzer vypne.
- V případě nedostatku vody v nádržce se difúzer sám vypne.

ÚDRŽBA:

Před čištěním se ujistěte, že difúzer není zapojen do zdroje elektrické energie. Nepoužívejte na čištění žádné části difuzéru agresivní čisticí prostředky ani jiná rozpouštědla.

Pokud nebudete difúzer používat další dobu, nenechávejte vodu uvnitř nádržky. Prodloužíte tím celkovou životnost přístroje.

- Vypojte difúzer ze zásuvky a sejměte kryt.
- Pokud v nádržce jsou zbytky vody, vylijte je. Řiďte se obrázky níže. Zamezte tím, vniknutí vody do výpustky vzduchu.
- Vyčistěte difúzer pomocí čisté vody a malého množství prostředku na nádobí. Jemně otřete měkkým hadříkem nebo houbičkou.
- Po umytí difuzéru utřete všechny části do sucha.



BEZPEČNOST PŘI PRÁCI SE ZAŘÍZENÍM:

- Pozorně si přečtěte připojené bezpečnostní pokyny.
- Pro správné zacházení s produktem si přečtěte nejaktuálnější verzi manuálu, která je dostupná ke stažení na stránce: www.truelife.eu.
- Tiskové chyby a změny informací vyhrazeny.

VÝROBCE:

elem6 s.r.o.,
Braškovská 15, 16100 Praha 6,
Česká republika

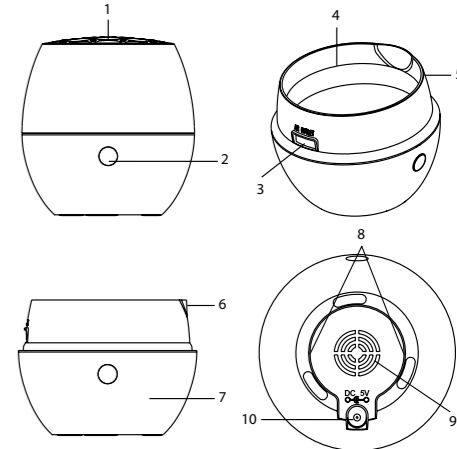


SK - NÁVOD NA POUŽITIE

OBSAH BALENIA:

- 1x difúzer
- 1x USB kábel
- 1x manuál
- 1x bezpečnostná inštrukcia

POPIS PRODUKTU:



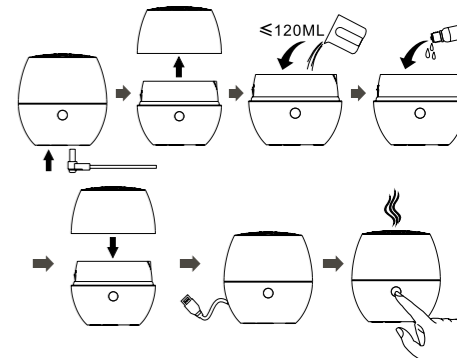
- Vrchný kryt
- Tlačidlo zapnutí/vypnutí
- Výstup vzduchu
- Maximálna hladina vody
- Nádržka na vodu

- Odtokový výstup
- Základna difuzéru
- Pomocné odvody vzduchu
- Přívod vzduchu
- Napájecí konektor

SPECIFIKÁCIA:

Typ difuzéru	ultrasonický
Rozmery	116x116x120 mm
Hmotnosť	230 g
Kapacita nádržky	120 ml
Napätie vstup	AC 100-240 V ~ 50/60 Hz
Napätie výstup	DC 5V ≥ 1A

NÁVOD NA POUŽITIE:



- Připojte napájecí kabel.
- Postavte difúzer krytom hore. Tahom odstráňte kryt smerom nahor.
- Naplňte nádržku čistou studenou vodou a esenciálnym olejom. Maximálna kapacita nádržky je 120 ml a je znázornená rýskou. Neplňte zvlhčovač teplou vodou, môže dôjsť k poruše. Neplňte nádržku, pokiaľ je difúzer zapnutý. Doporučené množstvo esenciálneho oleja je dve až tri kvapky na každých 100 ml vody.

Upozornenie: Intenzita a množstvo pary sa môže meniť. Nejedná sa o vadu difuzéru a nie je považované za chybu. Faktory, ktoré toto môžu ovplyvniť, sú napríklad tvrdosť vody, vlhkost vzduchu, vonkajšia teplota a prúdenie vzduchu.

Upozornenie: Používajte len 100% čisté prírodné esenciálne oleje. Pred použitím nového esenciálneho oleja vyčistite difúzer v súlade s pokynmi v sekcii „Údržba“.

- Vraťte kryt späť na miesto. Difúzer nepoužíajte bez krytu.
- Zapojte difúzer do napájania.
- Po pripojení k napájaniu začne blikat biele svetlo.
- Stlačením tlačidla spustíte difúzer. LED osvetlenie sa automaticky mení. Celkom umožňuje difúzer osvetlenie v 7 farbách.
- Druhé stlačenie tlačidla zastaví osvetlenie na aktuálnej farbe.
- Tretie stlačenie zhasne osvetlenie.
- Štvrtým alebo dlhým stlačením difúzer vypne.
- V prípade nedostatku vody v nádržke sa difúzer sám vypne.

ÚDRŽBA:

Pred čistením sa uistite, že difúzer nie je zapojený do zdroja elektrickej energie. Nepoužíajte na čistenie žiadne časti difuzéru agresívne čistiace prostriedky, ani iné rozpúšťadlá.

Pokiaľ nebudete difúzer používať dlhšiu dobu, nenechávejte vodu vo vnútri nádržky. Predĺžite tým celkovú životnosť prístroja.

- Vypojte difúzer zo zásuvky a odstráňte kryt.
- Pokiaľ sa nachádzajú v nádržke zbytky vody, vylajte ich. Riadte sa obrázkami nižšie. Zamedzte tým, vniknutiu vody do výpustky vzduchu.
- Vyčistite difúzer pomocou čistej vody a malého množstva prostriedku na riad. Jemne otřete mäkkou handričkou alebo špongiou.
- Po umytí difuzéru utrite všetky časti do sucha.



BEZPEČNOST PRI PRÁCI SO ZARIADENÍM:

- Pozorne si prečítajte pripojené bezpečnostné pokyny.
- Pre správne zachádzanie s produktom si prečítajte najaktuálnejšiu verziu manuálu, ktorá je dostupná k stiahnutiu na stránke: www.trueulife.eu.
- Tlačové chyby a zmeny informácií vyhradené.

VÝROBCA:

elemó s.r.o.,
Braškovská 15, 16100 Praha 6,
Česká republika

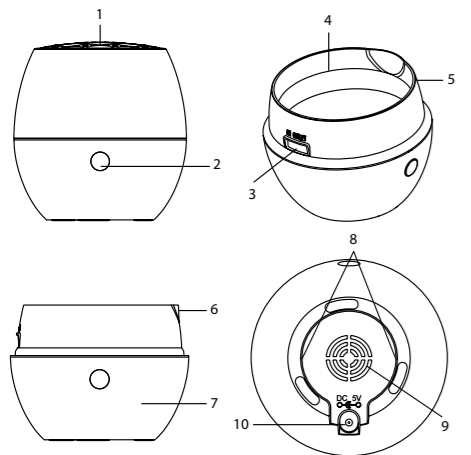


PL – INSTRUKCJA OBSŁUGI

ZAWARTOŚĆ ZESTAWU:

- 1x dyfuzor
- 1x przewód USB
- 1x instrukcja
- 1x wskazówki bezpieczeństwa

OPIS PRODUKTU:

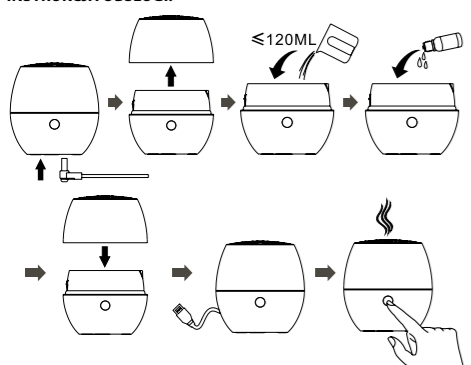


1. Pokrywa górną
2. Przycisk włączyci / wyłączyci
3. Wylot powietrza
4. Maksymalny poziom wody
5. Zbiornik na wodę
6. Wylot spustowy
7. Baza dyfuzora
8. Dodatkowe odpływy powietrza
9. Dopływ powietrza
10. Złącze zasilania

SPECYFIKACJA:

Rodzaj dyfuzora	ultrasoniczny
Wymiary	116x116x120 mm
Masa	230 g
Pojemność zbiornika	120 ml
Napięcie wejście	AC 100-240 V ~ 50/60 Hz
Napięcie wyjście	DC 5V ≥ 1A

INSTRUKCJA OBSŁUGI:



- Podłączyć przewód zasilania
- Postawić dyfuzor pokrywą do góry. Zdjąć pokrywę ciągnąc w górę.
- Napełnić zbiornik czystą zimną wodą i olejkiem eterycznym. Maksymalna pojemność zbiornika wynosi 120 ml i jest oznaczona ryską. Nie napełniać nawiązczą ciepłą wodą, ponieważ może to spowodować awarię. Nie napełniać zbiornika, gdy dyfuzor jest włączony. Zalecana ilość olejku eterycznego to dwie do trzech kropli na każde 100 ml wody.

Uwaga: intensywność i ilość pary mogą się różnić. Nie jest to wada dyfuzora i nie jest uważana za usterkę. Czynniki, które mogą na to wpływać, to na przykład twardość wody, wilgotność, temperatura otoczenia i przepływ powietrza.

Uwaga: Używać tylko w 100% czystych naturalnych olejków eterycznych. Przed użyciem nowego olejku eterycznego wyczyścić dyfuzor zgodnie ze zaleceniami w rozdziale „Konserwacja”.

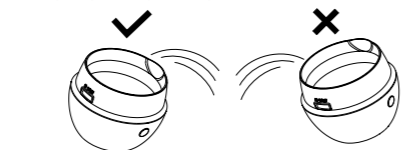
- Założyć ponownie pokrywę. Nie używać dyfuzora bez pokrywy.
- Podłączyć dyfuzor do zasilania.
- Po podłączeniu do zasilania zaczyna migać białe światło.
- Naciśnięcie przycisku, aby uruchomić dyfuzor. Oświetlenie LED zmienia się automatycznie. Łącznie dyfuzor umożliwia oświetlenie w 7 kolorach.
- Ponowne naciśnięcie przycisku zatrzyma oświetlenie na aktualnym kolorze.
- Trzecie naciśnięcie wyłącza oświetlenie.
- Czwarte lub długie naciśnięcie spowoduje wyłączenie dyfuzora.
- W przypadku braku wody w zbiorniku, dyfuzor wyłącza się automatycznie.

KONSERWACJA:

Przed czyszczeniem upewnij się, że dyfuzor nie jest podłączony do źródła zasilania. Nie używać agresywnych środków czyszczących ani innych rozpuszczalników do czyszczenia jakiegokolwiek części dyfuzora.

Jeżeli dyfuzor nie będzie używany przez dłuższy czas, nie pozostawiać wody wewnątrz zbiornika. Wyduży to całkowitą żywotność dyfuzora.

- Odłączyć dyfuzor z gniazda i zdjąć pokrywę.
- Jeżeli w zbiorniku pozostaną resztki wody należy ją wylać. Postępować zgodnie z poniższymi zdjęciami. Zapobieganie to przedostawaniu się wody do wylotu powietrza.
- Wyczyścić dyfuzor czystą wodą z dodatkiem niewielkiej ilości płynu do mycia naczyń. Delikatnie przetrzeć miękką szmatką lub gąbką.
- Po umyciu dyfuzora wytrzeć wszystkie części do sucha.



BEZPIECZEŃSTWO PODCZAS PRACY Z URZĄDZENIEM:

- Przeczytaj uważnie załączone instrukcje bezpieczeństwa.
- W celu prawidłowego obchodzenia się z produktem należy zapoznać się z najnowszą wersją instrukcji, która jest dostępna do pobrania na stronie: www.trueulife.eu.
- Błędy w druku i zmiany informacji zastrzeżone.

PRODUCENT:

elemó s.r.o.,
Braškovská 15, 16100 Praha 6,
Republika Czeska

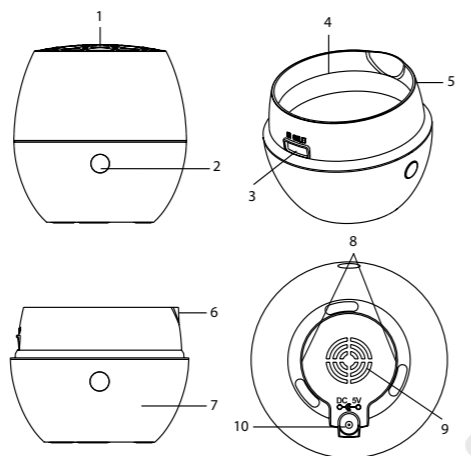


HU – FELHASZNÁLÓ I KÉZIKÖNYV

A CSOMAGOLÁS TARTALMA:

- 1x párástító
- 1x USB kábel
- 1x használati útmutató
- 1x biztonsági utasítások

TERMÉKLEÍRÁS:

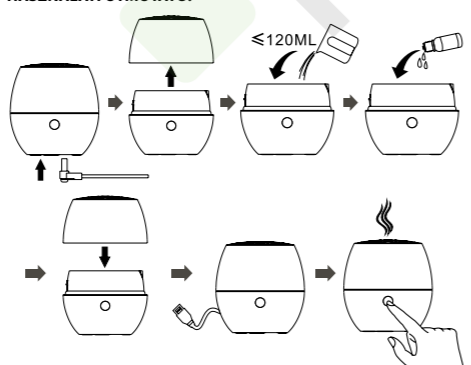


1. Felső burkolat
2. BE/KI gomb
3. Levegő kimenet
4. Maximális vízszint
5. Viztartály
6. Vízvezető kimenet
7. Párástító talprész
8. Kiegészítő levegő kimenetek
9. Levegőbevezetés
10. Tápcsatlakozó

MŰSZAKI ADATOK:

Párástító típusa	ultrahangos
Méret	116x116x120 mm
Tömeg	230 g
Tartály kapacitás	120 ml
Feszültség bemenet	AC 100-240 V ~ 50/60 Hz
Feszültség kimenet	DC 5V ≥ 1A

HASZNÁLATI ÚTMUTATÓ:



- Csatlakoztassa a tápkábelt.
- A párástítót fedelével felfelé állítsa fel. Felfelé húzza vegye le a fedelet.
- Töltse fel a tartályt tiszta hideg vízzel és illóolajjal. A tartály maximális úrtartalma 120 ml, és egy vonal jelzi. Soha ne meleg vízzel töltse fel a párástítót, mert ez a készülék meghibásodását okozhatja. Ne töltse fel a tartályt, amíg a párástító be van kapcsolva. Az illóolaj ajánlott mennyisége két-három csepp minden 100 ml vízhez.

Figyelem: A gőz intenzitása és mennyisége változhat. Ez nem a párástító hibája, és nem tekinthető hibának. Az ezt befolyásoló tényezők a vízkeménység, a páratartalom, a környezeti hőmérséklet és a légáramlás.

Figyelem: Csak 100% -ban tiszta természetes illóolajokat használjon. Új illóolaj használat előtt tisztítsa meg a párástítót a „Karbantartás” szakasz utasításainak megfelelően.

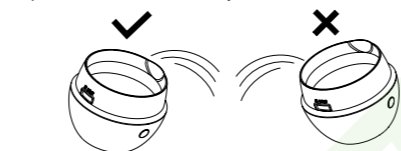
- Helyezze vissza a helyére a fedelet. Soha ne használja a párástítót fedél nélkül.
- Csatlakoztassa a párástítót az áramforráshoz.
- A tápfeszültségre csatlakoztatva fehér fény kezd villogni.
- A gombot lenyomva kapcsolja be a párástítót. A LED világítás automatikusan változik. A párástító összesen 7 színben világít.
- A gomb második megnyomása leállítja az aktuális színű világítást.
- A harmadik megnyomás kikapcsolja a lámpákat.
- A gomb negyedik vagy tartós megnyomásával a párástító kikapcsol.
- Abban az esetben, ha a tartályban nincs elegendő víz, a párástító kikapcsol.

KARBANTARTÁS:

Tisztítás előtt ellenőrizze le, hogy nincs-e a párástító áramforráshoz csatlakoztatva. A párástító egyik részének tisztításához se használjon agresszív tisztítószereket se más oldószereket.

Ha hosszabb ideig nem használja a párástítót, ne hagyjon vizet a tartályban. Ezzel meghosszabbítja a készülék teljes élettartamát.

- Húzza ki a párástítót a aljzatból, és távolítsa el a fedelet.
- Ha víz maradt a tartályban, öntsé ki. Kövesse az alábbi képeket. Ezzel megakadályozza a víz bejutását a levegőkimenetbe.
- Tisztítsa meg a párástítót tiszta vízzel és kis mennyiségű mosogatószerezzel. Ővatosan törölje le a puha törülközővel vagy szivaccsal.
- A párástító lemosását követően törölje szárazra az összes alkatrészt.



BIZTONSÁGOS MUNKAVÉGZÉS A KÉSZÜLKÉKKEL:

- Figyelmesen olvassa el a mellékelt biztonsági utasításokat.
- A termék megfelelő használatára érdekében a használati útmutató www.trueulife.eu oldalán található legfrissebb verzióját tanulmányozza át.
- A sajtóhírek és az információk módosításának joga fenntartva.

GYÁRTÓ:

elemó s.r.o.,
Braškovská 15, 16100 Prága 6,
Cseh Köztársaság

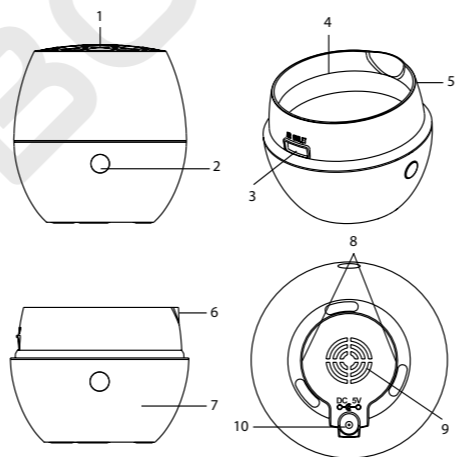


SLO – UPORABNIŠKI PRIROČNIK

VSEBINA EMBALAŽE:

- 1x difuzor
- 1x USB kábel
- 1x navodila za uporabo
- 1x varnostni napotki

OPIS IZDELKA:

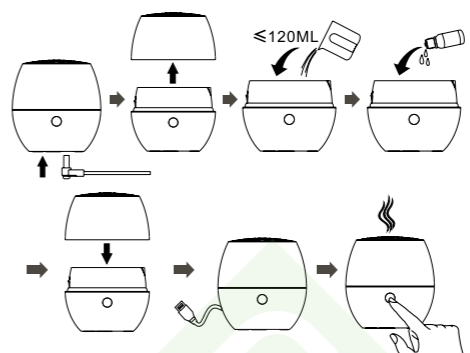


1. Zgornji pokrov
2. Tipka vklop/izklop
3. Izhod zraka
4. Maksimalen nivo vode
5. Rezervoar za vodo
6. Izhod za odtok
7. Temelj difuzorja
8. Pomožno odvodni vode
9. Dovod zraka
10. El. napajanje konektorja

SPECIFIKACIJE:

Vrsta difuzorja	ultrasoničen
Dimenzije	116x116x120 mm
Teža	230 g
Kapaciteta rezervoarja	120 ml
Napetost vhoda	AC 100-240 V ~ 50/60 Hz
Napetost izhoda	DC 5V ≥ 1A

NAVODILA ZA UPORABO:



- Priključite električni kabel.
- Postavite difuzor s pokrovom navzgor. S potegom odstranite pokrov navzdol.
- Rezervoar napolnite s čisto hladno vodo in esencialnim oljem. Maksimalna prostornina rezervoarja je 120 ml in je prikazana z zarezo. Ne polnite s toplo vodo, lahko pride do okvare. Rezervoarja ne polnite, če je difuzor vključen. Priporočena količina esencialnega olja sta dve do tri kapljice na vsakih 100 ml vode.

Opozorilo: Intenzivnost in količina pare se lahko spreminjata. Ne gre za okvaro difuzorja in se ne smatra kot napaka. Faktorji, ki lahko vplivajo na to, so na primer trdota vode, vlažnost zraka, temperatura okolja in kroženje zraka.

Opozorilo: Uporabljajte samo 100% naravna esencialna olja. Pred uporabo novega esencialnega olja očistite difuzor v skladu z napotki v odstavku „Vzdrževanje”.

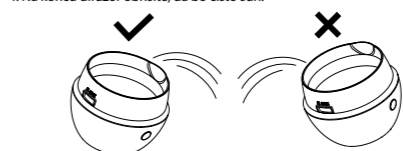
- Pokrov vrnite nazaj na mesto. Difuzorja ne uporabljajte brez pokrova.
- Difuzor priključite v napajanje.
- Po priključitvi v napajanje začne utripati bela lučka.
- S pritiskom na tipko zaženete difuzor. LED razsvetljava se samodejno spreminja. Skupno podpira difuzor razsvetljava v sedmih barvah.
- Drug pritisk na tipko zaustavi razsvetljava na trenutni barvi.
- Tretji pritisk ugasne razsvetljava.
- S četrtim ali dolgim pritiskom difuzor ugasnete.
- V primeru pomanjkanja vode v rezervoarju se difuzor sam ugasne.

VZDRŽEVANJE:

Pred čiščenjem se prepričajte, da difuzor ni vključen v vir električne napetosti. Za čiščenje katerih koli delov difuzorja ne uporabljajte agresivnih sredstev ali drugih topil.

Če difuzorja ne boste uporabljali dalj časa, ne puščajte v rezervoarju vodo. Tako podaljšate skupno življenjsko dobo aparata.

- Izklopite difuzor iz vtičnice in odstranite pokrov.
- Če so v rezervoarju preostanki vode, jo odlijte. Upošteвайте spodnje slike. Preprečite prodor vode v izhod za zrak.
- Difuzor očistite s čisto vodo in manjšo količino sredstva za pomivanje posode. Nežno obrišite z mehko krpicco ali gobico.
- Na koncu difuzor obrišite, da bo čisto suh.



VARNOST PRI DELU Z NAPRAVO:

- Pozorno preberite priložene varnostne napotke.
- Za pravilno rokovanje z izdelkom preberite tudi najnovjšo verzijo navodil, ki si jih lahko naložite na strani: www.trueulife.eu
- Pridržujemo si pravico do napak v tisku in do sprememb informacij.

PROIZVAJALEC:

elemó s.r.o.,
Braškovská 15, 16100 Praha 6,
Češka republika

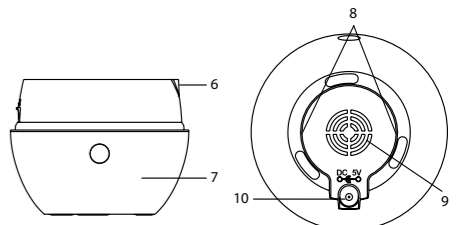
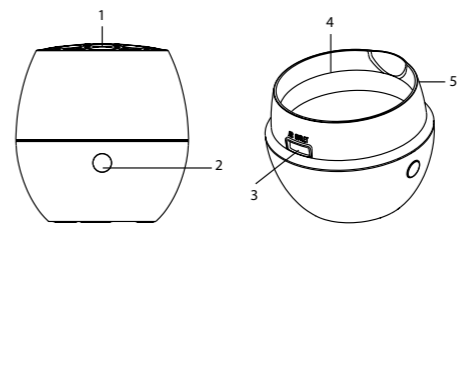


HR – UPUTE ZA UPOTREBU

SADRŽAJ PAKOVANJA:

- 1x difuzor
- 1x USB kábel
- 1x priručnik
- 1x sigurnosne upute

OPIS PROIZVODA:

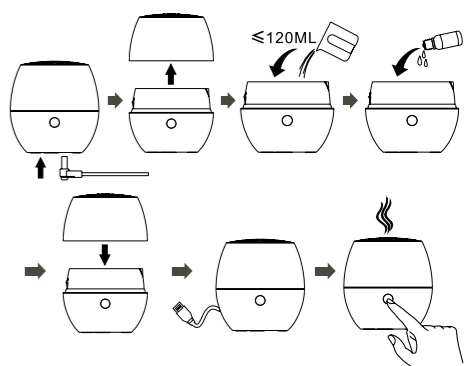


1. Gornji poklopac
2. Tipka uključ/i/sključ
3. Izlaz zraka
4. Maksimalna razina vode
5. Posuda za vodu
6. Izlaz za istjecanje
7. Baza difuzora
8. Pomoćni krugovi zraka
9. Ulaz zraka
10. Priključak napajanja

SPECIFIKACIJE:

Vrsta difuzora	ultrasonični
Dimenzije	116x116x120 mm
Masa	230 g
Kapacitet posude	120 ml
Napon ulaza	AC 100-240 V ~ 50/60 Hz
Napon izlaza	DC 5V ≥ 1A

UPUTE ZA UPOTREBU:



- Priključite kabel napajanja.
- Postavite difuzor poklopcem prema gore. Skinite poklopac tako što ćete ga povući prema gore.
- Napolnite posudu čistom hladnom vodom i esencialnim uljem. Maksimalan kapacitet posude je 120 ml i označen je crticom. Ne stavljajte toplu vodu u ovljučivač, moglo bi doći do kvara. Ne punite posudu ako je difuzor uključen. Preporučena količina esencialnog ulja je dvije do tri kapi na svakih 100 ml vode.

Upozorenje: Intenzitet i količina pare se mogu mijenjati. Ne radi se o kvaru difuzora i to se ne smatra pogreškom. Čimbenici koji na to mogu utjecati su primjerice tvrdoća vode, vlažnost zraka, temperatura okruženja i strujanje zraka.

Upozorenje: Upotrebljavajte samo 100% čista prirodna esencijalna ulja. Prije upotrebe novog esencijalnog ulja očistite difuzor sukladno uputama u odjelu „Održavanje”.

- Vratite poklopac na njegovo mjesto. Ne upotrebljavajte difuzor bez poklopca.
- Priključite difuzor u napajanje.
- Nakon priključenja napajanja će početi treptati bijelo svjetlo.
- Pritiskom tipke pokrenete difuzor. LED osvijetljenje se automatski mijenja. Difuzor omogućava osvijetljenje u ukupno 7 boja.
- Dugim pritiskom tipke se osvijetljenje zaustavlja na trenutnoj boji.
- Trećim pritiskom se osvijetljenje gasi.
- Četvrtim ili dugim pritiskom se difuzor isključuje.
- Difuzor će se sam isključiti u slučaju nedostatka vode u posudi.

ODRŽAVANJE:

Prije čišćenja se uvjerite da difuzor nije priključen u izvor električne energije. Za čišćenje niti jednog dijela difuzora ne upotrebljavajte agresivne tvari za čišćenje niti druga otapala.

Ako duže vrijeme nećete upotrebljavati difuzor, ne ostavljajte vodu u posudi. Time ćete produžiti cjelokupni vijek trajanja uređaja.

- Odspojite difuzor od utičnice i skinite poklopac.
- Ako su u posudi ostaci vode, izlijte ih. Postupajte prema slikama u nastavku. Time ćete spriječiti prodiranje vode u izlaze za zrak.
- Očistite difuzor čistom vodom i malom količinom sredstva za pranje suda. Oprezno obrišite mekom krpom ili spužvom.
- Nakon pranja difuzora obrišite sve dijelove tako da budu suhi. Ne odgovarajte za tiskarske pogreške i zadržavamo pravo na izmjene informacija.



SIGURNOST PRI RADU S UREĐAJEM:

- Pozorno pročitajte priložene sigurnosne upute.
- Radi ispravnog rukovanja proizvodom pročitajte ažurnu inačicu priručnika, koja je dostupna za preuzimanje na stranici: www.trueulife.eu.
- Ne odgovaramo za tiskarske pogreške i zadržavamo pravo na izmjene informacija.

PROIZVOĐAČ:

elemó s.r.o.,
Braškovská 15, 16100 Praha 6,
Republika Češka

