

TESLA

TESLA ThermoCook TMX3000

**Vážený zákazníku,
děkujeme, že jste si vybral TESLA ThermoCook TMX3000.**

Před použitím si prosím důkladně přečtěte pravidla bezpečného používání a dodržujte všechna běžná bezpečnostní pravidla.

- **Tento uživatelský návod si uschovejte.**
- **Správné používání přístroje výrazně prodlouží jeho životnost.**
- **Dodržujte pravidla uvedená v tomto návodu, pro snížení rizika poškození zařízení nebo pro případ vašeho zranění.**

DŮLEŽITÉ BEZPEČNOSTNÍ UPOZORNĚNÍ

TENTO VÝROBEK JE URČENÝ POUZE PRO POUŽITÍ V DOMÁCNOSTI.

Přečtěte si a pochopte všechny pokyny. Nedodržení níže uvedených pokynů může mít za následek úraz elektrickým proudem, požár nebo vážné zranění. Varování, upozornění a instrukce diskutované v této příručce nemohou pokrýt všechny možné podmínky a situace, které mohou nastat. Provozovatel musí pochopit, že zdravý rozum a opatrnost jsou faktorem, který nelze zabudovat do tohoto produktu, ale musí jej poskytnout provozovatel.

Tento přístroj je složité elektromechanické zařízení, věnujte prosím pozornost těmto pokynům:

- Nikdy neponořujte hlavní spotřebič do vody nebo jiné kapaliny ani jej neoplachujte pod tekoucí vodou. K čištění spotřebiče používejte pouze vlhký hadřík.
- Nikdy nepoužívejte funkci vaření, je-li nádoba prázdná.
- Nezvyšujte náhle rychlost pokud teplota stoupne nad 60°C.
- Při zpracování horkých potravin (při teplotách nad 60°C) se nedotýkejte nádoby ani nespouštějte pulzní režim.
- Držte se mimo dosah páry, zejména při sundávání víka varné nádoby.
- Neumisťujte spotřebič na okraj stolu během provozu. Ujistěte se, že povrch je rovný, čistý, bez vody a jiných překážek.
- Nepoužívejte venku ani v příliš teplém, prašném nebo vlhkém prostředí.
- Nepoužívejte tento spotřebič k jinému než určenému použití.
- Nedoporučuje se, aby děti samostatně používaly spotřebič bez dozoru dospělé osoby.
- Nenechávejte spotřebič pracovat bez dozoru.
- Při použití zařízení v blízkosti dětí je nutná zvýšená opatrnost.
- Po dokončení vaření vypněte spotřebič, odpojte jej od elektrické sítě a nechte vychladnout.
- Připojte spotřebič pouze k uzemněné zásuvce. Vždy se ujistěte, že je zástrčka správně zasunuta do zásuvky.
- Zkontrolujte, zda napětí uvedené na spotřebiči odpovídá místnímu jmenovitému napětí před připojením spotřebiče k elektrické síti.
- Nepoužívejte prodlužovací kabel, chraňte síťový kabel před horkými plochami a neodpojujte spotřebič tahem za kabel.
- Před čištěním odpojte kabel ze zásuvky a nechte spotřebič vychladnout.
- Spotřebič není určen k provozu pomocí externího časovače nebo samostatného dálkového ovládání.
- Je-li napájecí kabel poškozen, musí jej vyměnit TESLA autorizovaný servis nebo podobně

kvalifikovaná osoba, aby se zabránilo úrazu.

- Používejte pouze originální TESLA příslušenství, které je určeno k tomuto modelu.
- Neopravujte spotřebič, vystavujete se tak nebezpečí poranění elektrickým proudem a ztrátě záruky.
- Uchovávejte jej z dosahu hořlavých a těkavých látek.
- Pokud je spotřebič používán nesprávně nebo pro profesionální nebo poloprofesionální účely, nebo pokud ano se nepoužívá podle pokynů v uživatelském manuálu, stává se záruka neplatnou.
- Výrobce a dovozce do Evropské Unie neodpovídá za škody způsobené provozem spotřebič jako např. poranění, opaření, požár, zranění, znehodnocení dalších věcí apod.
- UPOZORNĚNÍ: Plastové sáčky používané k zabalení tohoto spotřebiče mohou být nebezpečné. Abyste předešli riziku udušení, uchovávejte tyto sáčky mimo dosah dětí. Tyto sáčky nejsou hračky.

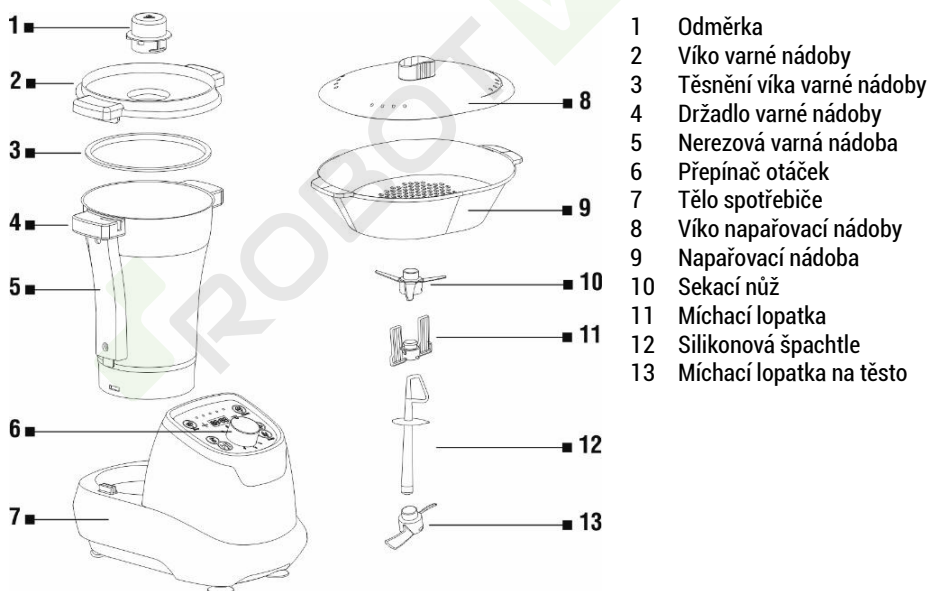
DŮLEŽITÉ INFORMACE O NAPÁJECÍM KABELU

Abyste snížili riziko úrazu elektrickým proudem, nepokoušejte se upravovat konektor kabelu žádným způsobem. Délka napájecího kabelu snižuje riziko zapletení nebo zakopnutí o napájecí kabel.

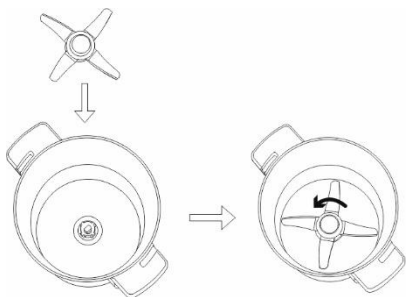
PŘÍPRAVA PŘED PRVNÍM POUŽITÍM

1. Odstraňte všechny obaly, nálepky a štítky.
2. Omyjte teplou mýdlovou vodou na vaření a skleněnou pokličku. Poté je opláchněte čistou vodou a důkladně osušte.

Popis



Sekací nůž

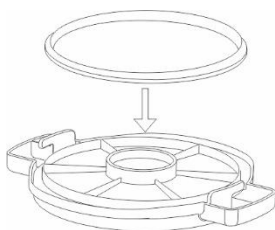


Nasadte zámek čepele na základnu varné nádoby a otočením proti směru hodinových ručiček ručiček čepele zajistěte.

Při vyjímání čepele z misky držte horní část čepele a otáčením po směru hodinových ručiček čepel uvolněte z misky. Čepel je velmi ostrá. Postupujte prosím opatrně!

Při plnění varné nádoby tekutinou nikdy nepřekračujte značku MAX. pro maximální pracovní objem 1.7 litru.

Instalace těsnění varné nádoby



Sestavení/rozebrání varné nádoby



Zarovnejte a vložte varnou nádobu na tělo spotřebiče, otočením víka varné nádoby ve směru hodinových ručiček jej zajistěte a namontujte odměrku.

Chcete-li spotřebič rozebrat, vypněte jej a postupujte podle výše uvedených kroků v opačném pořadí.

POZOR!

Spotřebič je vybaven bezpečnostním zámek mezi nádobou a tělem spotřebiče. Spotřebič nebude funkční, dokud nebude správně uzavřeno víko varné nádoby.

Nikdy se nepokoušejte násilím otevřít víko varné nádoby. Víko varné nádoby otevřete až poté, co se připravované jídlo přestane mísit.

Ovládací panel



1 POLÉVKA (automatický režim)

V pohotovostním režimu stiskněte tlačítko „Polévka“, indikátor se rozsvítí a poté stiskněte tlačítko Start/Pauza. Pro RESET stiskněte a přidržte tlačítko na 2 sekundy. Obsahuje 3 automatické programy.

2 TLAČÍTKO ZVÝŠENÍ ČASU PROGRAMU

3 **TEPLOTA** - stiskněte pro přepínání mezi teplotami, v cyklu dokola. Šesté stisknutí nastaví teplotu 0°C.

4 **START/PAUZA** - Při nastavování AUTO nebo ručního programu stisknutím tlačítka program spustíte nebo zastavíte (kromě regulátoru rychlosti). Podržením stisknutého tlačítka Start/Pauza po dobu 2 sekund provedete reset. Během provozu bude indikátor Start/Pauza trvale svítit. Pokud program zastavíte, indikátor Start/Pauza bude blikat. Stiskněte znovu tlačítko Start/pauza pro pokračování programu.

5 INDIKÁTOR TEPLoty OHŘEVU

6 DEZERT (automatický režim)

V pohotovostním režimu stiskněte ručně tlačítko „Dezert“, indikátor se rozsvítí a poté stiskněte tlačítko Start/Pauza.

7 TLAČÍTKO SNÍŽENÍ ČASU PROGRAMU

8 POMALÉ VĚŘENÍ (automatický režim)

V pohotovostním režimu stiskněte ručně tlačítko „Pomalé vaření“, indikátor se rozsvítí a poté stiskněte tlačítko Start/Pauza.

9 TĚSTO (automatický režim)

V pohotovostním režimu stiskněte ručně tlačítko „Těsto“, indikátor se rozsvítí a poté stiskněte tlačítko Start/Pauza.

10 PŘEPÍNAČ OTÁČEK - otáčením ve směru hodinových ručiček zvyšujete rychlost otáček. Rozsah rychlostí je 1, 2, 3, 4, 5, 6, P kde je „P“ (Pulzní) ruční provoz.

Pokud se obsah varné nádoby zahřeje na 60°C, funkce „P“ nefunguje. Pulzní režim funguje pouze pokud není spuštěn žádný program nebo ohřev (tlačítko Start/Pauza bliká). Pokud skutečná teplota je stejná nebo vyšší než 60°C a rychlost otáček je rovna nebo větší než úroveň 3, spotřebič pomalu dosáhne cílové rychlosti a zastaví ohřev. Pracovní režim úrovně 1: míchání 10 sekund a zastavení 3 sekundy v cyklu.

ČASOVAČ

Rozsah časovače: 30 sekund - 99 minut pro ruční program, interval nastavení je 30 sekund. Stiskněte tlačítko pro zvýšení časovače „+“, nebo pro snížení „-“. Pokud nastavujete čas programu nebo vyberete jeden z automatických programů, časovač spotřebiče odpočítává (... 5 4 3 2 1), dokud se nedosáhne nastaveného času a spotřebič se automaticky zastaví. Pokud nenastavíte čas, časovač spotřebiče počítá (1 2 3 4 5...), dokud se spotřebič automaticky nezastaví. Při nastavení pouze rychlosti je čas omezen do 5 minut. Pro automatické programy jsou přednastavené časy, které můžete upravit podle potřeby upravit.

DISPLEJ

Zobrazuje aktuální čas programu, viz. odstavec ČASOVAČ. Při nečinnosti delší než 5 minut dojde k automatickému vypnutí přístroje.

PRACOVNÍ REŽIM

Režim 1: pro obecnou přípravu jídla, míchání, mixování

Při zpracování tvrdých surovin jako například kávových zrn nebo mandlí, nesekejte suroviny delší dobu než 40 sekund. Nechte spotřebič zchladnout a poté proces opakujte. Maximální doporučené množství těsta k hnětení je 250 gramů.

1. Připojte spotřebič do zásuvky/zapněte jej tlačítkem z pohotovostního režimu
2. Nastavte požadovaný čas (maximální časovač je 5 minut) a zvolte vyberte rychlost. Spotřebič automaticky po zvolení rychlosti spustí přípravu.
3. Spotřebič „zapípá“ a automaticky se zastaví po dokončení.
4. Odeberte varnou nádobu z těla spotřebiče.
5. Vyměňte zpracované jídlo z varné nádoby.

Režim 2: pro ohřátí jídla

Vhodný pro přípravu například rizota, zeleninové polévky apod.

1. Připojte spotřebič do zásuvky/zapněte jej tlačítkem z pohotovostního režimu
2. Nastavte požadovaný čas a teplotu. Stiskněte tlačítko ZAP/VYP, aby spotřebič začal pracovat.
3. Spotřebič „zapípá“ a automaticky se zastaví po dokončení vaření.
4. Odeberte varnou nádobu z těla spotřebiče.
5. Vyměňte zpracované jídlo z varné nádoby.

Nedotýkejte se kovové části těla varné nádoby nebo sekacího nože dokud jsou tyto části teplé. Nikdy nezahřívejte varnou nádobu bez vložených surovin. Neohřívejte více než 500 ml mléka.

Režim 3: pro ohřev a míchání, mixování jídla

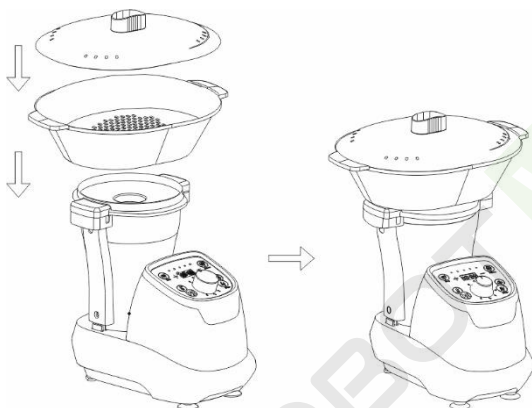
Vhodný pro přípravu např. rizota, džemu, polévky, guláše apod.

1. Připojte spotřebič do zásuvky/zapněte jej tlačítkem z pohotovostního režimu
2. Nasadte vhodné příslušenství – mixovací nůž nebo míchací lopatka
3. Nastavte požadovaný čas a teplotu a zvolte rychlost. Spotřebič automaticky po zvolení rychlosti spustí přípravu.
4. Spotřebič „zapípá“ a automaticky se zastaví po dokončení vaření.
5. Odeberte varnou nádobu z těla spotřebiče.
6. Vyjměte zpracované jídlo z varné nádoby.

Nedotýkejte se kovové části těla varné nádoby nebo sekacího nože dokud jsou tyto části teplé. Nikdy nezahřívejte varnou nádobu bez vložených surovin. Neohřívejte více než 500 ml mléka. Pokud teplota ohřevu dosáhne 60°C a více, je dostupná pouze rychlost „1“ až „3“.

Režim 4: pára

Vhodný pro přípravu zeleniny, párků, ryby apod..



1. Naberte do varné minimálně půl litru vody. Tento objem je možno využít pro napařování přibližně na 30 minut provozu.
2. Přikryjte napařovací nádobu pokličkou bez odměrky.
3. Nasadte napařovací nádobu včetně poklice
4. Zvolte režim „2“, nastavte požadovanou teplotu 100°C a dobu vaření. Stiskněte tlačítko ZAP/VYP, aby spotřebič začal pracovat.
5. Spotřebič „zapípá“ a automaticky se zastaví po dokončení vaření.
6. Vyjměte zpracované jídlo z napařovací nádoby.

ŘEŠENÍ PROBLÉMŮ

Chyba	Popis	Řešení
E01	Varná nádoba není nainstalovaná	Nainstalujte varnou nádobu znovu
E02	Mechanická chyba	Kontaktujte servis TESLA
E03	Víko varné nádoby není správně nainstalováno	Vypněte spotřebič a nainstalujte víko varné nádoby znovu
E04	Motor je přehřátý	Nechte motor vychladnout na 10 až 30 minut
E05	Ochrana proti suchému varu	Vypněte spotřebič a nechte jej zcela vychladnout

POKYNY PRO ČIŠTĚNÍ

- Před čištěním spotřebiče jej vypněte a vytáhněte zástrčku ze zásuvky.
- Během čištění neponořujte varnou nádobu do vody.
- Po vychladnutí vyjměte čepel z varné nádoby. Vyčistěte vnitřek a vnějšek varné nádoby. Kontaktní kolíky na dně nádoby vždy udržujte čisté a suché. Kontaktní čepy otírejte pouze vlhkým hadříkem!
- Neumývejte varnou nádobu v myčce na nádobí!
- K čištění nikdy nepoužívejte špičaté nebo ostré předměty, protože by to mohlo poškodit funkční součásti nebo ovlivnit bezpečnost spotřebiče.
- Čepel je velmi ostrá! Zacházejte s ní opatrně!
- Doporučujeme vám čepel promazat rostlinným olejem.
- Tělo spotřebiče otírejte pouze vlhkým měkkým hadříkem!
- Pokud se varná nádoba a čepel obtížně čistí, přidejte so ní horkou mýdlovou vodu a spusťte spotřebič na několik sekund rychlostí 1.

ZÁRUČNÍ OPRAVA

Pro záruční opravu kontaktujte prodejce, u kterého jste TESLA produkt zakoupili.

Záruka se NEVZTAHUJE na:

- použití přístroje k jiným účelům
- běžné opotřebení
- nedodržení „Důležitých bezpečnostních pokynů“ uvedených v uživatelském manuálu
- elektromechanické nebo mechanické poškození způsobeném nevhodným použitím
- škodu způsobenou přírodním živlem jako je voda, oheň, statická elektřina, přepětí, atd.
- škodu způsobenou neoprávněnou opravou
- nečitelné sériové číslo přístroje

PROHLÁŠENÍ O SHODĚ

My, INTER-SAT LTD, org. složka, prohlašujeme, že toto zařízení je v souladu se základními požadavky a dalšími příslušnými ustanoveními norem a předpisů relevantních pro daný typ zařízení.



Tento produkt splňuje požadavky Evropské Unie.



Pokud je tento symbol přeškrtnutého koše s kolem připojen k produktu, znamená to, že na produkt se vztahuje evropská směrnice 2002/96/ES. Informujte se prosím o místním systému separovaného sběru elektrických a elektronických výrobků. Postupujte prosím podle místních předpisů a staré výrobky nelikvidujte v běžném domácím odpadu. Správná likvidace starého produktu pomáhá předejít potenciálním negativním důsledkům pro životní prostředí a lidské zdraví.

Vzhledem k tomu, že se produkt vyvíjí a vylepšuje, vyhrazujeme si právo na úpravu uživatelského manuálu. Aktuální verzi tohoto uživatelského manuálu naleznete vždy na www.tesla-electronics.eu.

Design a specifikace mohou být změněny bez předchozího upozornění, tiskové chyby vyhrazeny.