



**TESLA**

**ROBOT** **WORLD**



# TESLA RoboStar T50

**Vážený zákazníku,  
děkujeme, že jste si vybral TESLA RoboStar T50.**

**Před použitím robotického vysavače si prosím důkladně pročtete pravidla bezpečného používání a dodržujte všechna běžná bezpečnostní pravidla.**

- **před použitím si důkladně pročtete celý návod k použití**
- **tento uživatelský návod si uschovejte**
- **dodržujte pravidla uvedená v tomto návodu, pro snížení rizika poškození robotického vysavače nebo pro případ vašeho zranění**

## **DŮLEŽITÉ BEZPEČNOSTÍ UPOZORNĚNÍ**

Tento přístroj je složité elektromechanické zařízení, věnujte prosím pozornost těmto pokynům:

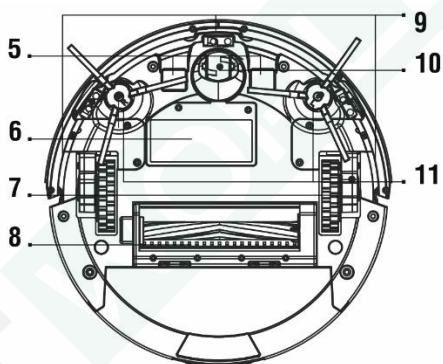
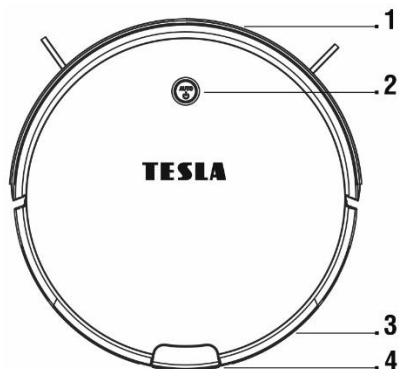
- Přístroj je určen pouze pro vnitřní použití při pokojové teplotě (max. 40°C).
- Používejte vysavač co nejčastěji pro maximální úklidový čistící efekt.
- Před použitím se ujistěte, že je zásobník na prach a filtr správně nainstalován.
- K nabíjení používejte pouze příslušenství dodávané výrobcem robotického vysavače. Použití neoriginálního příslušenství může vést k poškození robotického vysavače, zásahu elektrickým proudem nebo i požáru.
- Nedotýkejte se částí, které jsou připojeny do elektrické sítě, pokud máte mokré ruce.
- Nenechávejte přístroj bez dozoru v přítomnosti dětí, nepoužívejte jej v místosti kde spí malé dítě.
- Nedovolte používat robotický vysavač dětem a to ani za dohledu dospělé osoby.
- Používejte pouze originální příslušenství, které je určeno k tomuto modelu.
- Nesedejte si na robotický vysavač, ani na něj nepokládejte jiné předměty.
- Nepoužívejte přístroj, pokud je poškozen přírodní elektrický kabel.
- Neotvírejte a neopravujte přístroj, vystavujete se tak nebezpečí poranění elektrickým proudem a ztrátě záruky.
- Nepoužívejte přístroj, pokud máte mokré ruce nebo nohy.
- Uchovávejte jej z dosahu hořlavých a těkavých látek.
- Nepoužívejte jej v blízkosti předmětů s vodou, která by jej mohla poškodit, např. převržením nádoby s vodou.
- Nemyjte vysavač vodou.
- Nepoužívejte přístroj na mokré nebo vlhké podlaze.
- Zabraňte působení sálavého tepla na plastový povrch přístroje.
- Nepoužívejte přístroj v příliš teplém, prašném nebo vlhkém prostředí.
- Nevysávejte tekutiny, hořící cigarety, střepy a ostré předměty, zápalky a jiné hořlavé látky, mouku, cement, omítku, větší kusy papíru, plastové sáčky nebo jiné předměty, které mohou vysavač poškodit.
- Při vysávání může dojít k nabití elektrostatickým nábojem, který může být uživateli nebezpečný.

- Informujte o používání vysavače také spolubydlící pro případ zabránění zranění.
- Nepoužívejte robotický vysavač, pokud je jeho sběrný koš plný.
- Výrobce a dovozce do Evropské Unie neodpovídá za škody způsobené provozem přístroje jako např. poranění, opaření, požár, zranění, znehodnocení dalších věcí apod.

## OBSAH BALENÍ

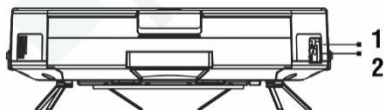
Zkontrolujte pečlivě, že jste vybalili všechno dodávané příslušenství, doporučujeme vám ponechat si během záruční doby originální papírovou krabici, uživatelský manuál a balicí materiál.

## POPIS



- 1 Přední nárazník
- 2 Spuštění/Ukončení úklidu
- 3 Zásobník na nečistoty/vodu
- 4 Tlačítko pro otevření zásobníku
- 5 Nabíjecí konektory
- 6 Kryt baterie

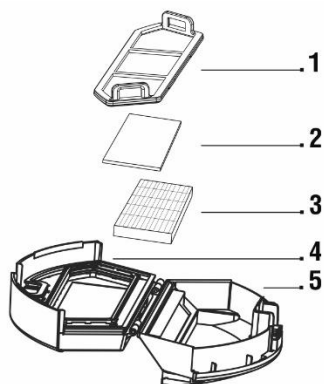
- 7 Levé a pravé pojezdové kolo
- 8 Centrální čisticí jednotka
- 9 Senzory vzdálenosti
- 10 Středové kolečko se senzorem vzdálenosti
- 11 Levý a pravý čisticí kartáč



- 1 Napájecí konektor

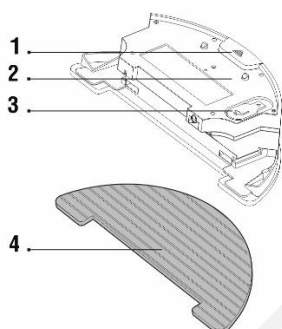
- 2 Vypínací/zapínací tlačítko

## Nádoba na nečistoty



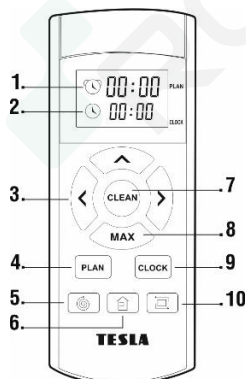
- 1 Síťka primárního filtru
- 2 Filtrující houbička
- 3 HEPA filtr
- 4 Kryt nádoby na nečistoty
- 5 Nádoba na nečistoty

## Nádoba na vodu



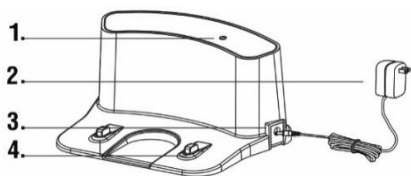
- 1 Tlačítko pro vyjmutí nádoby z vysavače
- 2 Zásobník na vodu
- 3 Gumový uzávěr
- 4 Mopovací tkanina

## Dálkové ovládání



- 1 Čas pro spuštění plánovaného úklidu
- 2 Aktuální čas
- 3 Směrové tlačítko pohybu vysavače
- 4 Naplánovaný (odložený) úklid
- 5 Úklid ve spirále
- 6 Přesun do nabíjecí stanice
- 7 Spuštění/Zastavení úklidu
- 8 Zvýšení sací síly pro hloubkové čištění
- 9 Nastavení času
- 10 Úklid podél zdí

## Nabíjecí základna



- 1 Indikátor připojení napájení
- 2 230 V napájecí zdroj
- 3 Vstup pro nabíjení 230 V
- 4 Nabíjecí konektory

## PRVNÍ ÚKLID

- Odstraňte v místnostech všechny překážky, které mohou zabránit efektivnímu uklizení
- Odstraňte také předměty, které může provoz robotického vysavače poškodit.
- Koberec je potřeba při vytírání zajistit tak, aby na něj robot během úklidu nenajel. Pokud je na vysavači nainstalován mopovací modul se zásobníkem na vodu, mohlo by dojít k přerušení úklidu, případně nežádoucímu promočení koberce.
- Přímé sluneční světlo může způsobit sníženou citlivost infračervených snímačů vysavače, zabraňte prosím jeho přímému svitu.
- Černý nábytek nemusí být správně detekován vzhledem k fyzikální povaze infračervených snímačů. Může proto dojít k mírnému nárazu, který bude utlumen předním nárazníkem.
- Horní kryt vysavače je z tvrzeného skla. Ačkoli je tvrzené sklo bezpečnější a silnější než standardní sklo, zacházejte s ním prosím opatrně, aby nedošlo k jeho poškrábání nebo rozbití.

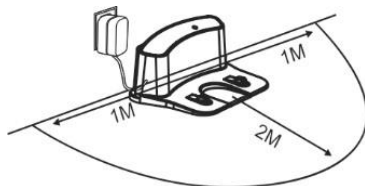
## REŽIM ÚKLIDU - AUTOMATICKÝ ÚKLID PRVNÍ SPUŠTĚNÍ

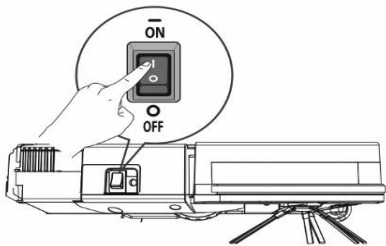
1. Jedná se o nejpoužívanější způsob úklidu.
2. Vložte baterie do dálkového ovládání, dbejte na dodržení správné polariry.
3. Připojte nabíjecí stanici s pomocí 230 V napájecí adaptéru do elektrické zásuvky.

Před přední stranou nesmí být žádné překážky do vzdálenosti 2 metrů, po stranách do vzdálenosti 1 metr.

Podmínkou je rovný povrch, doporučujeme stanici přilepit ke stěně nebo podlaze oboustrannou lepicí páskou, aby se pevně zafixovala její poloha. Napájecí kabel umístěte tak, aby se nezamotal do čistících kartáčů.

V oblasti nabíjecí základny 15 cm nad zemí nemůže být umístěno zrcadlo nebo jiné objekty se silným odrazem. Základna by neměla být vystavena přímému slunečnímu záření.

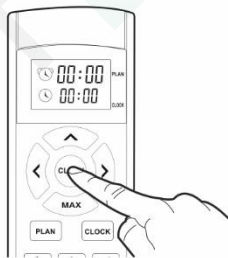
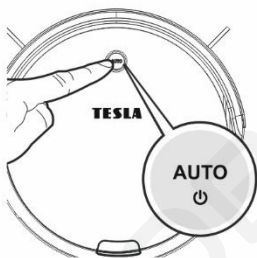




**Zapnutí:** přepněte spínací tlačítko do pozice **ON ( I )**, tlačítko „**AUTO**“ (Spuštění/Ukončení úklidu) na vysavači svítí zelenou barvou.

**Vypnutí:** přepněte spínací tlačítko do pozice **OFF ( o )**

4. Umístíte vysavač do nabíjecí stanice,
5. Baterie vysavače se začne automaticky nabíjet.
6. Během nabíjení bliká tlačítko „**AUTO**“ oranžovou barvou, při úplném nabití baterií svítí tlačítko „**AUTO**“ trvale zelenou barvou.
7. Před spuštěním vysavače připravte místnost tak, aby na podlaze nezůstaly předměty, které mohou bránit provozu vysavače (větší papíry, kabely, nálepky, malé předměty, nevhodně umístěný koberec apod.).
8. Odsuňte židle a další větší předměty tak, aby vysavač mohl bez problémů dosáhnout i na nepřístupná místa.
9. Stisknutím tlačítka „**AUTO**“ na vysavači nebo stisknutím tlačítka „**7**“ na dálkovém ovládní uvedete přístroj do „Pohotovostního režimu“.
10. Pro uvedení do chodu stiskněte opět na horní straně přístroje tlačítko „**AUTO**“ nebo dálkovém ovládní tlačítko „**7**“.



11. Vysavač začne automatický úklid, který pokračuje až do skoro úplného vybití baterie, poté vysavač automaticky vyhledá nabíjecí stanici a spustí dobíjení baterie.
12. Pro přerušení/zastavení vysavače stiskněte opět na horní straně přístroje tlačítko „**AUTO**“ nebo dálkovém ovládní tlačítko „**7**“.
13. Pokud je vysavač zastaven na více než 45 sekund, přepne se automaticky režimu „Spánek“ a šetří tak baterii. Tlačítko „**AUTO**“ na vysavači nebude blikat a tlačítka na dálkovém ovládní nebudou reagovat. Pro probuzení vysavače stiskněte opět na horní straně přístroje tlačítko „**AUTO**“ nebo na dálkovém ovládní tlačítko „**7**“.

# DÁLKOVÉ OVLÁDÁNÍ

## 1. Tlačítko „**CLEAN**“ (7)

- spuštění/zastavení vysavače

## 2. Směrová tlačítka (3) a tlačítko „**MAX**“

Tlačítko ▲ : zvýšení hodnoty času při nastavení plánu úklidu a nastavení času

Tlačítko ▲ : směrové tlačítko pro pohyb dopředu

Tlačítko „**MAX**“: snížení hodnoty času při nastavení plánu úklidu a nastavení času

Tlačítko „**MAX**“: směrové tlačítko pro pohyb dozadu

Tlačítko ◀ : pohyb z nastavení minut na hodinu, při nastavení plánu úklidu a nastavení času

Tlačítko ◀ : směrové tlačítko pro pohyb vlevo

Tlačítko ▶ : pohyb z nastavení hodin na minuty, při nastavení plánu úklidu a nastavení času

Tlačítko ▶ : směrové tlačítko pro pohyb vpravo

## 3. Tlačítko „**PLAN**“ (4)

- vstup do režimu „Plánování úklidu“, nastavte směrovými tlačítky začátek úklidu v horní polovině displeje dálkového ovládání (HH:MM)
- opětovným stisknutím tlačítka potvrdíte nastavený čas „Plánovaného úklidu“

## 4. Tlačítko „**CLOCK**“ (9)

- vstup do režimu „Nastavení času“, použijte směrová tlačítka (HH:MM)
- opětovným stisknutím tlačítka potvrdíte nastavený čas

## 5. Tlačítko „**HOME**“ (6)

- po stisknutí vyhledá vysavač nabíjecí stanici a začne se nabíjet

## 6. Tlačítko „**SPIRÁLA**“ (5)

- po stisknutí začne vysavač úklid v kruzích - cílený úklid

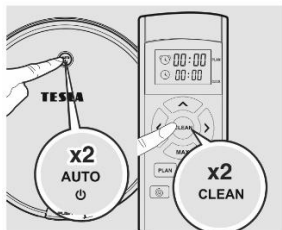
## 7. Tlačítko „**OBVOD**“ (10)

- po stisknutí začne vysavač úklid podél zdi

## 8. Tlačítko „**MAX**“ (8)

- po stisknutí dojde ke zvýšení sací síly, pro hloubkové čištění. Využívá se při větším znečištění podlahy. Jeho aktivací, stisknutím tlačítka „**8**“ na dálkovém ovládání, zvýšíte sací výkon vysavače na maximální výkon.

# REŽIM ÚKLIDU PRO JEDNU MÍSTNOST



Tento režim se používá, pokud má vysavač uklidit pouze jednu místnost. Uzavřete dveře do místnosti a stiskněte dvakrát tlačítko režimu "AUTO" na vysavači nebo dvakrát tlačítko "7" na dálkovém ovládání.

Po dokončení úklidu přístroj zastaví a pípne.

## NÁVRAT DO NABÍJECÍ STANICE

Po stisknutí tlačítka „6“ na dálkovém ovládání vyhledá vysavač nabíjecí stanici a začne se nabíjet.

## NASTAVENÍ ČASU

- Stisknutím tlačítka „9“ (**CLOCK**) na dálkovém ovladači vstupte do režimu „Nastavení času“
- Na dolním řádku displeje bude blikat údaj hodin.
- Pro úpravu času použijte směrová tlačítka (HH:MM).
- Opětovným stisknutím tlačítka „9“ (**CLOCK**) potvrdíte a uložíte nastavený čas.
- Úspěšné „Nastavení času“ bude potvrzeno pípnutím vysavače.

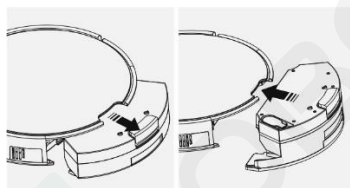
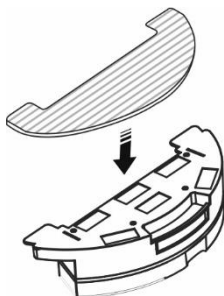
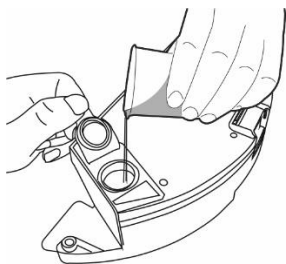
## PLÁNOVÁNÍ ÚKLIDU

- Vysavač lze naprogramovat tak, aby uklízel automaticky jednou denně vždy v určenou dobu, a to i tehdy, pokud není nikdo doma. Aktuální čas a čas úklidu se nastavuje pomocí dálkového ovladače.
- Přesvědčete se, že tlačítko režimu „AUTO“ na vysavači bliká zeleně. Pokud ne, stiskněte tlačítko režimu „AUTO“ na vysavači nebo tlačítko „7“ na dálkovém ovládání.
- Při programování vysavače pomocí dálkového ovladače miřte dálkovým ovladačem směrem na vysavač. Každý krok v nastavování času úklidu vysavače pomocí dálkového ovladače bude potvrzen pípnutím. Pokud pípnutí neuslyšíte, krok nebyl uložen.
- Stisknutím tlačítka „4“ (**PLAN**) na dálkovém ovladači vstupte do režimu „Plánování úklidu“.
- Nastavte směrovými tlačítky začátek úklidu v horní polovině displeje dálkového ovládání (HH:MM).
- Nastavení času pro plánovaný úklid je možné v 15 minutovém intervalu.
- Opětovným stisknutím tlačítka „4“ (**PLAN**) potvrdíte nastavený čas „Plánovaného úklidu“.
- Vysavač bude automaticky uklízet každý den v nastavenou dobu.
- Zrušení času plánovaného úkolu provedete nastavením času v dolním řádku na displeji dálkového ovladače na hodnotu „00:00“ a uložte jej. Nastavený čas úklidu tím bude zrušen.
- Úspěšné „Plánování úklidu“ bude potvrzeno pípnutím vysavače.



## STÍRÁNÍ VODOU

Po dokončení úklidu lze nádobu na nečistoty vyměnit za zásobník na vodu. Chcete-li dosáhnout co nejlepšího výsledku, doporučujeme používat tuto funkci v jedné místnosti a poté se přesunout s mokrým vytíráním do další místnosti.



Odklopte plastovou krytku a naberte vodu do plastového zásobníku na vodu. Doporučujeme podlahu stírat čistou vodou, čisticí prostředek může způsobit napěnění a zhoršit tak odkapávání vody na mop případně způsobí šmouhy na podlaze po jejím uschnutí.

Nainstalujte modrou mopovací tkaninu na spodní díl se zásobníkem na vodu. Navlhčete lehce vodou mopovací tkaninu pro rychlejší a plynulejší stírání vodou.

Při sundávání mpu z držáku postupujte opatrně, abyste rychlým pohybem nepoškodili suchý zip na držáku. Pokud je mop po úklidu špinavý, můžete jej opatrně vyprat ve vlažné vodě.

Vyjměte z přístroje zásobník na nečistoty a vložte do něj zásobník na vodu.

Stiskněte tlačítko „**AUTO**“ na vysavači nebo „**7**“ na dálkovém ovládnání pro spuštění stírání vodou. V tomto režimu je vypnuto vysávání, pracují pouze boční čisticí kartáče.

Voda odkapává automaticky, proto nenechávejte vysavač stát na místě bez pohybu nebo se zbytky vody v zásobníku na vodu, abyste předešli rozlité vody po podlaze.

- Nepoužívejte mokré stírání na koberci.
- Udržujte v zásobníku na vodu dostatečné množství vody pro stírání.
- Vyjměte zásobník na vodu po dokončení úklidu.
- Z bezpečnostních důvodů nenabíjejte baterii s vloženým zásobníkem na vodu.

## STÍRÁNÍ SUCHÝM MOPEM

- Využívá se pro odstranění jemného prachu a vyleštění podlahy, použijte suchou mopovací tkaninu.
- Mop z mikrovlákna ke stírání nepoužívejte na koberce a nerovné povrchy.

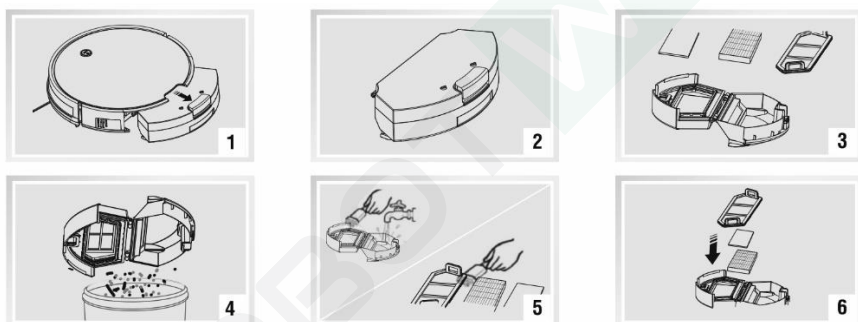
## ÚDRŽBA

Otřete horní kryt vysavače měkkým suchým nebo mírně navlhčeným hadříkem. Pro čištění povrchu horního krytu nepoužívejte čisticí prostředky, mohli byste povrch poškodit.

Před prováděním čištění a údržby vypněte vysavač hlavním spínačem.

### Zásobník na nečistoty

- Pravidelně vyprazdňujte zásobník na prach.
- Zaplněnost nádoby na prach výrazně ovlivňuje sací výkon vysavače a kvalitu úklidu.
- Obsah zásobníku po úklidu vysypejte do koše.
- Pokud použijete vodu k vyčištění prachové nádoby, pečlivě ji poté vysušte před opětovnou instalací do vysavače.

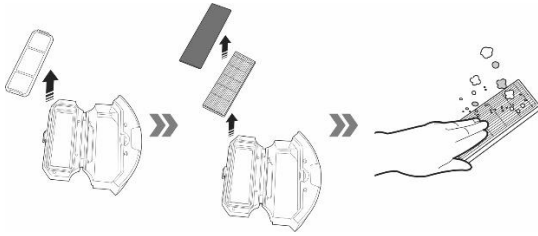


### Primární filtr

- Umyjte čistou vodou sítku primárního filtru ("1") každých 14 dní, vysušte jej a nainstalujte zpět.

### HEPA filtr

- vyčistíte filtr každých 14 dní poklepáním, prachovým štětcem nebo vysajte klasickým vysavačem
- HEPA filtr neumývejte vodou.
- doporučujeme výměnu HEPA filtru každých 6 měsíců.



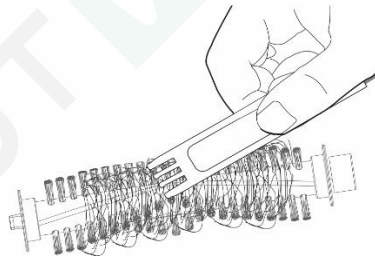
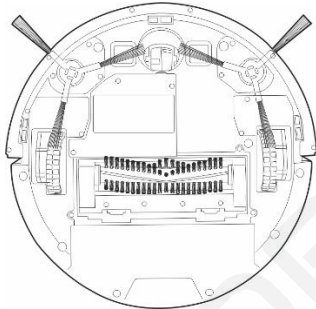
## Zásobník na vodu a mopovací tkanina

- Vyjměte zásobník na vodu z vysavače, vylejte zbývající vodu a nechte jej vyschnout
- Opláchněte a vysušte mopovací tkaninu

## Hlavní středový čistící kartáč a postranní čistící kartáče

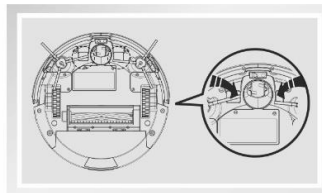
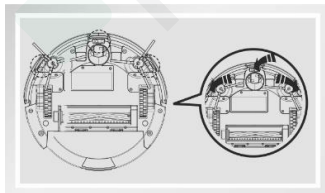
Hlavní středový kartáč sundejte stisknutím obou úchytek na krytu kartáče. K odstranění vlasů zamotaných do hlavního kartáče použijte čistící nástroj. Udržujte středový čistící kartáč bez většího množství vlasů, prachu, bavlny apod.

Sundejte postranní kartáče pomocí šroubováku. Otřete postranní kartáče suchým hadříkem.



## Snímače nárazu a pádu

Udržujte v čistotě snímače proti pádu ze schodů, zabráníte tak možnému poškození vysavače.



Udržujte bez vlasů a prachu středové vodicí kolečko. Vyjměte středové vodicí kolečko z vysavače a vyčistěte snímač natočení kolečka, který se pod ním nachází. Udržujte v čistotě také přední nárazník, pod kterým jsou umístěny snímače pro detekci předmětů.

## Nabíjecí kontakty a nabíjecí základna

Vyčistěte kontakty na spodní straně vysavače a nabíjecí základně měkkou jemnou látkou.

## POPIS CHYBOVÝCH HLÁŠENÍ

Stav	Tlačítko AUTO
Vysavač se nabíjí	Bliká oranžově
Vysavač je 100% nabitý	Nepřetržitě svítí zelenou barvou
Vysavač je zapnutý (ON) a je v pohotovostním režimu	Bliká zelenou barvou
Vysavač je nutné zkontrolovat, vznikl problém	Nepřetržitě svítí červenou barvou
Nízký stav nabití baterie	Nepřetržitě svítí oranžovou barvou.

## POPIS ZVUKOVÉ SIGNALIZACE

Zvuk	Příčina	Řešení
Jedno krátké pípnutí	Přední pojezdové kolo nebo boční čistící kartáče nepracují.	Zkontrolujte přední pojezdové kolo a boční čistící kartáče a vyčistěte je.
Dvě krátké pípnutí	Chyba spodního nebo předního senzoru.	Vyčistěte spodní senzory, lehce zmáčkněte přední nárazník. Zkontrolujte, že není zaseklý malým předmětem.
Tři krátké pípnutí	Vysavač uvázl.	Přesuňte vysavač a pokračujte v úklidu.
Čtyři krátké pípnutí	Chyba hlavního středového kartáče.	Vyčistěte hlavní středový kartáč, viz kapitola „ <b>Údržba</b> “.

V případě, že nenastane vyřešení problému, zkontrolujte, že baterie je plně nabitá a poté vypněte a zapněte vysavač hlavním vypínačem.

## ŘEŠENÍ PROBLÉMŮ

	Problém	Příčina	Řešení
1	<b>Baterii vysavače nelze nabít</b>	Vysavač není správně zaparkován v nabíjecí základně	Ujistěte se, že nabíjecí kontakty jsou správně spojeny při zaparkování v nabíjecí základně
		Nabíjecí základna není připojena k elektrické síti a vysavač je zapnutý hlavním vypínačem.	Nabíjecí základna by měla být stále připojena k elektrické síti, nevypínejte ji. Vysavač je poté vždy připraven k dalšímu úklidu s plně nabitou baterií.
		Baterie je zcela vybitá.	Aktivujte baterii. Umístěte ručně vysavač do dobíjecího doku, po 3 minutách jej od doku odpojte.

			Opakujte 3krát a poté nechte normálně dobít baterii.
2	<b>Vysavač uvízl během úklidu.</b>	Vysavač uvízl v malém prostoru, namotal na čisticí kartáče volně ležící předměty jako např. napájecí kabely, záclonu, koberec apod.	Vysavač se automaticky snaží uvolnit, pokud toho není schopen, uklidte překážku sami prosím.
3	<b>Vysavač přeruší úklid a předčasně se vrací do nabíjecí základny.</b>	Pokud se sníží stav baterie, přepne se vysavač automaticky do režimu návratu do dobíjecího doku a vrátí se do nabíjecí základny.	Normální stav, nechte vysavač nabít na plnou kapacitu baterie a spusťte úklid znova.
		Čas fungování se liší v závislosti na povrchu podlahy, komplikovanosti místnosti a zvolenému režimu úklidu.	Normální stav, není nutno nijak řešit.
4	<b>Vysavač nespustí úklid dle plánu.</b>	Vysavač je vypnutý nebo je vybitá baterie.	Zapněte vysavač a dobijte baterii.
		Neuložili jste plánovaný úklid do paměti vysavače.	Proveďte znova zadání času a dne do paměti vysavače a ujistěte se, že vysavač je opravdu plně nabitý.
		Vysavač je blokován.	Vypněte a vyčistěte vysavač.
5	<b>Dálkové ovládání nepracuje (dosah DO je 5 metrů)</b>	Slabé baterie v dálkovém ovládání.	Vyměňte baterie, dbejte na správnou polaritu při vložení.
		Vysavač není zapnutý nebo nemá dostatečně nabitou baterii ke spuštění úklidu.	Ujistěte se, že je vysavač zapnutý a nabijte znova baterii vysavače.
		Infračervené čidlo dálkového ovládání je znečištěno nebo je zašpiněný snímač infračerveného signálu na vysavači.	Vyčistěte dálkové ovládání a vysavač.
		Mezi dálkovým ovládáním a vysavačem dochází k rušení signálu.	Vyhňte se používání v blízkosti jiných infračervených zařízení.

V případě, že nenastane vyřešení problému, zkontrolujte, že baterie je plně nabitá a poté vypněte a zapněte vysavač hlavním vypínačem.

## BATERIE

- V případě detekce nízké kapacity baterie během úklidu vysavač automaticky vyhledá nabíjecí stanici a spustí nabíjení

- Nabíjecí stanici nechte neustále zapnutou do sítě, pokud nebude zapnutá, vysavač ji nedokáže najít.
- Pokud budete robotický vysavač převážet nebo ho nebudete delší dobu používat, vypněte jej pomocí hlavního vypínače.
- Pokud přístroj nebudete delší dobu využívat, vyjměte baterie z dálkového ovládání.
- Pro napájení vysavače jsou použity kvalitní bateriové články značky, které nevyžadují formátování.
- Vysavač je vybaven speciální ochranou, která po nabití přestane dodávat energii a zabrání tak přebíjení baterie, baterie proto nevyžaduje častou výměnu.

## **Záruka se NEVZTAHUJE při:**

- použití přístroje k jiným účelům
- nedodržení „Důležitých bezpečnostních pokynů“ uvedených v uživatelském manuálu
- elektromechanickém nebo mechanickém poškození způsobeném nevhodným použitím
- škodě způsobené přírodními živly jako je voda, oheň, statická elektřina, přepětí, atd.
- škodě způsobené neoprávněnou opravou
- nečitelném sériovém čísle přístroje baterii
- pokud po více než 6 měsících používání nedrží svou původní kapacitu (záruka na kapacitu baterie je 6 měsíců)