



TESLA

ROBOT **WORLD**



TESLA RoboStar T10

**Vážený zákazníku,
děkujeme, že jste si vybral TESLA RoboStar T10.**

Před použitím robotického vysavače si prosím důkladně pročtete pravidla bezpečného používání a dodržujte všechna běžná bezpečnostní pravidla.

- **před použitím si důkladně pročtete celý návod k použití**
- **tento uživatelský návod si uschovejte**
- **dodržujte pravidla uvedená v tomto návodu, pro snížení rizika poškození robotického vysavače nebo pro případ vašeho zranění**

DŮLEŽITÉ BEZPEČNOSTÍ UPOZORNĚNÍ

Tento přístroj je složité elektromechanické zařízení, věnujte prosím pozornost těmto pokynům:

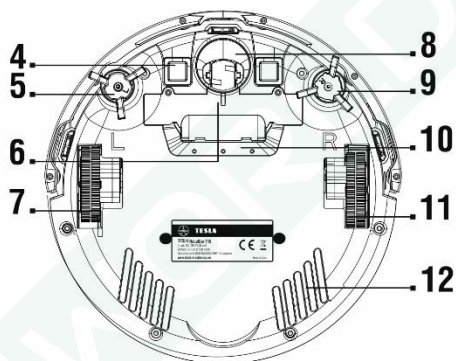
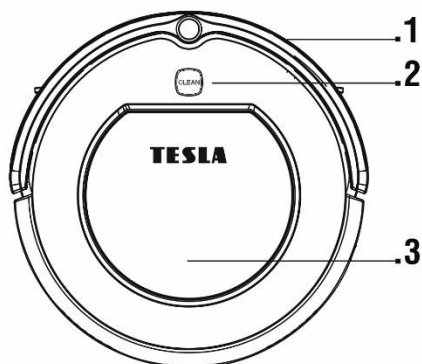
- Přístroj je určen pouze pro vnitřní použití při pokojové teplotě.
- Používejte vysavač co nejčastěji pro maximální úklidový čistící efekt.
- K nabíjení používejte pouze příslušenství dodávané výrobcem robotického vysavače. Použití neoriginálního příslušenství může vést k poškození robotického vysavače, zásahu elektrickým proudem, nebo i požáru.
- Nedotýkejte se částí, které jsou připojeny do elektrické sítě, pokud máte mokré ruce.
- Nenechávejte přístroj bez dozoru v přítomnosti dětí
- Nedovoďte používat robotický vysavač dětem, a to ani za dohledu dospělé osoby.
- Používejte pouze originální příslušenství, které je určeno k tomuto modelu.
- Nesedejte si na robotický vysavač, ani na něj nepokládejte jiné předměty.
- Nepoužívejte přístroj, pokud je poškozen přírodní elektrický kabel.
- Neotevírejte a neopravujte přístroj, vystavujete se tak nebezpečí poranění elektrickým proudem a ztrátě záruky.
- Nepoužívejte přístroj, pokud máte mokré ruce nebo nohy.
- Uchovávejte jej z dosahu hořlavých a těkavých látek.
- Nepoužívejte jej v blízkosti předmětů s vodou, která by jej mohla poškodit, např. převržením nádoby s vodou.
- Nemyjte vysavač vodou.
- Zabraňte působení sálavého tepla na plastový povrch přístroje.
- Nepoužívejte přístroj v příliš teplém, prašném nebo vlhkém prostředí.
- Nevysávejte tekutiny, hořící cigarety, střepy a ostré předměty, zápalky a jiné hořlavé látky, mouku, cement, omítku, větší kusy papíru, plastové sáčky nebo jiné předměty, které mohou vysavač poškodit.
- Při vysávání může dojít k nabití elektrostatickým nábojem, který může být uživateli nebezpečný.
- Informujte o používání vysavače také spolubydlící pro případ zabránění zranění.

- Nepoužívejte robotický vysavač, pokud je jeho sběrný koš plný.
- Výrobce a dovozce do Evropské Unie neodpovídá za škody způsobené provozem přístroje jako např. poranění, opaření, požár, zranění, znehodnocení dalších věcí apod.

OBSAH BALENÍ

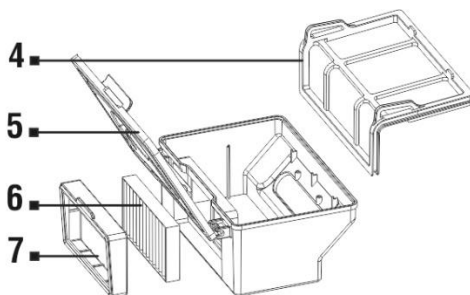
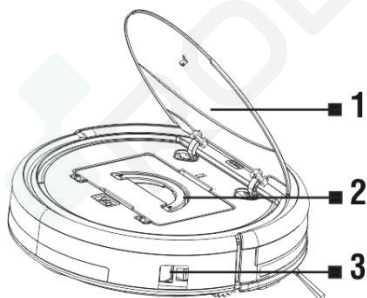
Zkontrolujte pečlivě, že jste vybalili všechno dodávané příslušenství, doporučujeme vám ponechat si během záruční doby originální papírovou krabici, uživatelský manuál a balicí materiál.

POPIS



- 1 Přední nárazník
- 2 Spuštění/Ukončení úklidu
- 3 Otevření/zavření krytu
- 4 Konektor pro nabíjení
- 5 Levý kartáč
- 6 Kryt baterie

- 7 Levé pojezdové kolo
- 8 Přední pojezdové kolo
- 9 Pravý kartáč
- 10 Nasávací otvor
- 11 Pravé pojezdové kolo
- 12 Spodní kryt



- 1 Horní kryt
- 2 Zásobník na nečistoty
- 3 Hlavní vypínač (tlačítko zapnutí/vypnutí)
- 4 Primární filtr

- 5 Dvířka nádoby na smetí
- 6 HEPA filtr
- 7 Rámeček pro HEPA filtr

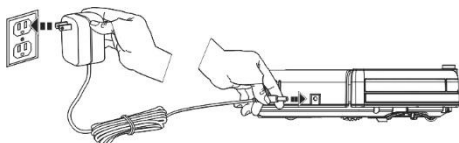
PRVNÍ SPUŠTĚNÍ - AUTOMATICKÝ ÚKLID

1. Jedná se o nejpoužívanější způsob úklidu.
2. Vložte baterie do dálkového ovládání, dbejte na dodržení správné polariry.
3. Připojte nabíjecí stanici s pomocí 230 V napájecí adaptéru do elektrické zásuvky.

Před přední stranou nesmí být žádné překážky do vzdálenosti 2 metrů, po stranách do vzdálenosti 1 metr.

Podmínkou je rovný povrch, doporučujeme stanici přilepit ke stěně nebo podlaze oboustrannou lepicí páskou, aby se pevně zafixovala její poloha.

Napájecí kabel umístěte tak, aby se nezamotal do čistících kartáčů.



230 V napájecí adaptér můžete zapojit také přímo do vysavače.

4. Umístěte vysavač do nabíjecí stanice a baterie vysavače se začne automaticky nabíjet.
5. Před spuštěním vysavače připravte místnost tak, aby na podlaze nezůstaly předměty, které mohou bránit provozu vysavače (větší papíry, kabely, nálepky, malé předměty, nevhodně umístěný koberec apod.).
6. Odsuňte židle a další větší předměty tak, aby vysavač mohl bez problémů dosáhnout i na nepřístupná místa.
7. Pro uvedení do chodu stiskněte na dálkovém ovládání nebo horní straně přístroje tlačítko „**CLEAN**“.
8. Vysavač začne automaticky úklid, který pokračuje až do skoro úplného vybití baterie, poté vysavač automaticky vyhledá nabíjecí stanici a spustí dobíjení baterie.
9. Pro přerušení/zastavení vysavače stiskněte opět tlačítko „**CLEAN**“.
10. Stisknutím tlačítka „**CLEAN**“ na vysavači po dobu 3 sekund uvedete přístroj do „Pohotovostního režimu“.
11. Vysavač se automaticky přepne do „Pohotovostního režimu“ při nečinnosti delší než 10 minut.

PRVNÍ ÚKLID

- Odstraňte v místnostech všechny překážky, které mohou zabránit efektivnímu úklidu.
- Odstraňte také předměty, které může provoz robotického vysavače poškodit.
- Koberec je potřeba při vytírání zajistit tak, aby na něj robot během úklidu nenajel.
- Přímé sluneční světlo může způsobit sníženou citlivost infračervených snímačů vysavače, zabraňte prosím jeho přímému svitu.
- Černý nábytek nemusí být správně detekován vzhledem k fyzikální povaze infračervených snímačů. Může proto dojít k mírnému nárázu, který bude utlumen předním nárazníkem.

NASTAVENÍ ČASU

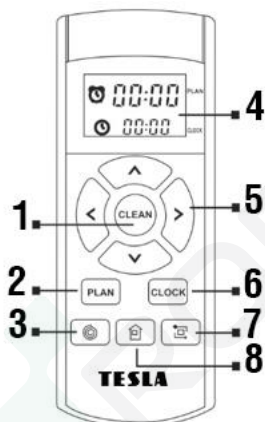
- Stisknutím tlačítka „**CLOCK**“ na dálkovém ovladači vstupte do režimu „Nastavení času“, pro úpravu času použijte směrová tlačítka (HH:MM).
- Opětovným stisknutím tlačítka „**CLOCK**“ potvrdíte a uložíte nastavený čas.
- Úspěšné „Nastavení času“ bude potvrzeno pípnutím vysavače.

PLÁNOVÁNÍ ÚKLIDU

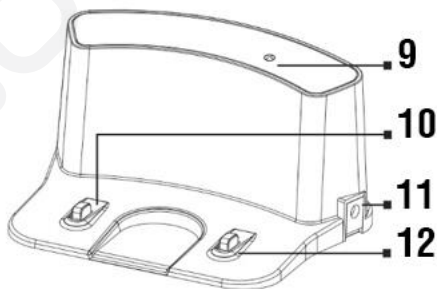
- Vysavač bude uklízet vždy v nastavený čas.
- Stisknutím tlačítka „**PLAN**“ na dálkovém ovladači vstupte do režimu „Plánování úklidu“.
- Nastavte směrovými tlačítky začátek úklidu v horní polovině displeje dálkového ovládání (HH:MM).
- Opětovným stisknutím tlačítka „**PLAN**“ potvrdíte nastavený čas „Plánovaného úklidu“.
- Vymazání nastaveného času proveďte vypnutím vysavače (Hlavní vypínač Zapnuto/Vypnuto).
- Úspěšné „Plánování úklidu“ bude potvrzeno pípnutím vysavače.

DÁLKOVÉ OVLÁDÁNÍ

NABÍJECÍ STANICE



- 1 Spuštění/Ukončení úklidu
- 2 Naplánování času spuštění
- 3 Úklid ve spirále
- 4 Displej
- 5 Směrová tlačítka
- 6 Nastavení hodin



- 7 Úklid podél zdi
- 8 Přesun do nabíjecí stanice
- 9 Senzor dálkového ovládání
- 10 Nabíjecí konektor
- 11 Vstup pro nabíjení 230 V
- 12 Nabíjecí konektor

OVLÁDÁNÍ DÁLKOVÝM OVLADAČEM

1. Tlačítko „**CLEAN**“ (1)

- spuštění/zastavení vysavače
- spuštění zvoleného režimu

2. Směrová tlačítka (5)

Tlačítko ▲ : zvýšení hodnoty času při nastavení plánu úklidu a nastavení času

Tlačítko ▲ : směrové tlačítko pro pohyb dopředu

Tlačítko ▼ : snížení hodnoty času při nastavení plánu úklidu a nastavení času

Tlačítko ▼ : směrové tlačítko pro pohyb dozadu

Tlačítko ◀ : pohyb z nastavení minut na hodinu, při nastavení plánu úklidu a nastavení času

Tlačítko ◀ : směrové tlačítko pro pohyb vlevo

Tlačítko ▶ : pohyb z nastavení hodin na minuty, při nastavení plánu úklidu a nastavení času

Tlačítko ▶ : směrové tlačítko pro pohyb vpravo

3. Tlačítko „**PLAN**“ (2)

- vstup do režimu „Plánování úklidu“, nastavte směrovými tlačítky začátek úklidu v horní polovině displeje dálkového ovládání (HH:MM)
- opětovným stisknutím tlačítka potvrdíte nastavený čas „Plánovaného úklidu“

4. Tlačítko „**CLOCK**“ (6)

- vstup do režimu „Nastavení času“, použijte směrová tlačítka (HH:MM)
- opětovným stisknutím tlačítka potvrdíte nastavený čas

5. Tlačítko „**HOME**“ (8)

- po stisknutí vyhledá vysavač nabíjecí stanici a začne se nabíjet

6. Tlačítko „**SPIRÁLA**“ (3)

- po stisknutí začne vysavač úklid v kruzích - cílený úklid

7. Tlačítko „**OBVOD**“ (7)

- po stisknutí začne vysavač úklid podél zdi (položte vysavač blízko zdi, cca 10 cm)

STÍRÁNÍ SUCHÝM MOPEM

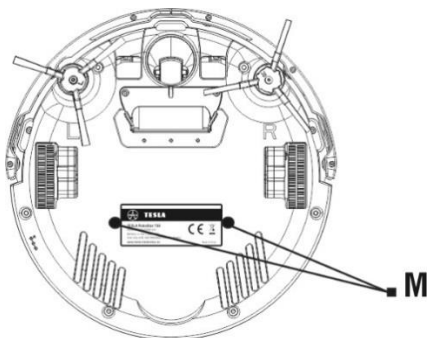
- Pro odstranění jemného prachu a vyleštění podlahy.
- Nacvakněte na vysavač mopovací podložku s mopem, využijte dva instalační otvory na spodní straně vysavače „**M**“.
- Mop z mikrovlákna ke stírání nepoužívejte na koberce a nerovné povrchy.

STÍRÁNÍ VODOU

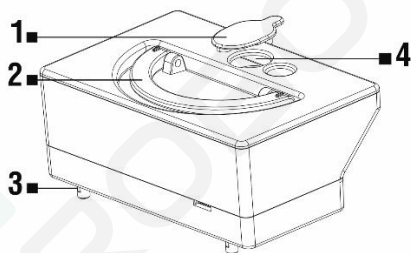
(VOLITELNÉ - zásobník na vodu pro mokré mopování NENÍ součástí balení)

Nacvakněte na vysavač mopovací podložku s mopem, využijte dva instalační otvory na spodní straně vysavače „M“.

Odklopte plastovou krytku a naberte vodu do plastového zásobníku na vodu. Doporučujeme podlahu stírat čistou vodou, čisticí prostředek může způsobit napěnění a zhoršit tak odkapávání vody na mop případně způsobí šmouhy na podlaze po jejím uschnutí.



Pokud je mop po úklidu špinavý, můžete jej opatrně vyprat ve vlažné vodě. Při sundávání mpu z držáku postupujte opatrně, abyste rychlým pohybem nepoškodili suchý zip na držáku. Navlhčete mop lehce vodou pro rychlejší a plynulejší stírání vodou.



- | | | | |
|---|-------------------------------|---|-------------------------------|
| 1 | Krytka otvoru pro vodu | 3 | Otvor pro navlhčení mpu vodou |
| 2 | Madlo pro vytažení z vysavače | 4 | Otvor pro vodu |

- Voda by měla přirozeně pomalu odkapávat z levého a pravého plastového dílu.
- Otevřete lehkým stisknutím horní kryt vysavače, vyjměte nádobu na prach a vložte na stejné místo nádobu s vodou.
- Nádobu by měla být opatrně přesně vložena a zarovnána na určené místo ve vysavači.
- Uzavřete horní kryt vysavače.
- Stiskněte tlačítko „**CLEAN**“ pro spuštění stírání vodou.
- V tomto režimu je vypnuto vysávání, pracují pouze boční čisticí kartáče.

- Voda odkapává automaticky, proto nenechávejte vysavač stát na místě bez pohybu nebo se zbytky vody v zásobníku na vodu, abyste předešli rozlítí vody po podlaze.
- Mop z mikrovlákna ke stírání nepoužívejte na koberce a nerovné povrchy.
- Vyjměte zásobník na vodu po dokončení úklidu.
- Z bezpečnostních důvodů nenabíjejte baterii s vloženým zásobníkem na vodu.

POPIS SIGNALIZACE STAVOVÝCH DIOD

Stav	Tlačítko „CLEAN“
Nabíjení	Problikávání (oranžová barva)
Plné nabití baterie	Trvale svítí (zelená barva)
Slabá baterie	Trvale svítí (oranžová barva)
Zvolený režim	Problikávání (zelená barva)
Chyba vysavače	Problikávání (červená barva)

POPIS ZVUKOVÉ SIGNALIZACE

Krátký tón	Příčina	Řešení
o	Přední pojzdové kolo nebo boční čistící kartáče nepracují.	Zkontrolujte přední pojzdové kolo a boční čistící kartáče a vyčistěte je.
o o	Chyba spodního nebo předního senzoru.	Vyčistěte spodní senzory, lehce zmáčkněte přední nárazník. Zkontrolujte, že není zaseklý malým předmětem.
o o o	Vysavač uvázl.	Přesuňte vysavač a pokračujte v úklidu.

V případě, že nenastane vyřešení problému, zkontrolujte, že baterie je plně nabitá a poté vypněte a zapněte vysavač hlavním vypínačem.

NABÍJENÍ

Pokud chcete vysavač dobít, stiskněte na dálkovém ovládní tlačítko „HOME“ (8). Vysavač vyhledá nabíjecí stanici a automaticky spustí nabíjení baterie. Plné nabití baterie bude signalizováno trvale rozsvíceným zeleným nápisem „CLEAN“.

V případě detekce nízké kapacity baterie během úklidu vysavač automaticky vyhledá nabíjecí stanici a spustí nabíjení. Nabíjecí stanici nechte neustále zapnutou do sítě, pokud nebude zapnutá, vysavač ji nedokáže najít.

PÉČE O BATERII

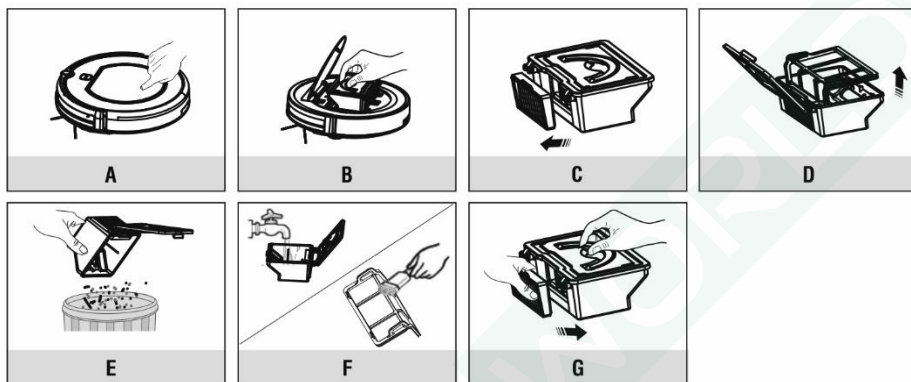
- Pokud budete robotický vysavač převážet nebo ho nebudete delší dobu používat, vypněte jej pomocí hlavního vypínače.
- Pro nabíjení doporučujeme využívat nabíjecí stanici.
- Pro napájení vysavače jsou použity kvalitní bateriové články značky, které nevyžadují

formátování.

- Vysavač je vybaven speciální ochranou, která po nabití přestane dodávat energii a zabrání tak přebíjení baterie. Takto je zajištěna její dlouhodobá životnost a zároveň je vysavač vždy připraven znovu zahájit úklid.

ČIŠTĚNÍ VYSAVAČE

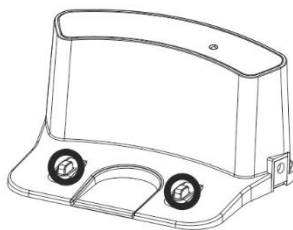
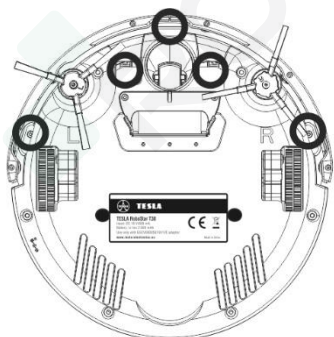
Vysypte zásobník na prach po každém úklidu. Zaplněnost nádoby na prach výrazně ovlivňuje sací výkon vysavače a kvalitu úklidu.



HEPA filtr vyčistíte každých 14 dní prachovým štětcem nebo vysajete klasickým vysavačem. Doporučujeme výměnu HEPA filtru po 6 měsících. Pokud použijete vodu k vyčištění prachové nádoby, pečlivě ji poté vysušte před opětovnou instalací do vysavače.

ČIŠTĚNÍ SENZORŮ, KONTAKTŮ A KARTÁČŮ

Vyčistěte jednou za měsíc měkkou utěrkou nabíjecí kontakty na vysavači a nabíjecí stanici. Stejným způsobem vyčistěte také tři senzory na spodní straně vysavače, označené body v kolečku (viz obrázek).



Zkontrolujte jednou za týden oba čistící kartáče a odstraňte z nich namotané vlasy a další nečistoty. Odstraňte prach z otvoru pro nasávání vzduchu.

Záruka se NEVZTAHUJE při:

- použití přístroje k jiným účelům
- nedodržení „Důležitých bezpečnostních pokynů“ uvedených v uživatelském manuálu
- elektromechanickém nebo mechanickém poškození způsobeném nevhodným použitím
- škodě způsobené přírodními živly jako je voda, oheň, statická elektřina, přepětí, atd.
- škodě způsobené neoprávněnou opravou
- nečitelném sériovém čísle přístroje
- baterii, pokud po více než 6 měsících používání nedrží svou původní kapacitu (záruka na kapacitu baterie je 6 měsíců)