

TESLA

TESLA LifeStar UV550

**Vážený zákazníku,
děkujeme, že jste si vybral TESLA LifeStar UV550.**

Před použitím zařízení si prosím důkladně přečtěte pravidla bezpečného používání a dodržujte všechna běžná bezpečnostní pravidla.

- **Před použitím si důkladně přečtěte celý návod k použití**
- **Tento uživatelský návod si uschovejte**
- **Dodržujte pravidla uvedená v tomto návodu, pro snížení rizika poškození zařízení nebo pro případ vašeho zranění**

DŮLEŽITÉ BEZPEČNOSTNÍ UPOZORNĚNÍ

TENTO VÝROBEK JE URČENÝ POUZE PRO POUŽITÍ V DOMÁCNOSTI.

Tento přístroj je složité elektromechanické zařízení, věnujte prosím pozornost těmto pokynům:

- Tento přístroj je výhradně určen pro domácí použití; za nevhodné použití nebo za použití v rozporu s návodem k použití nenese značka žádnou odpovědnost a nevztahuje se na ně záruka.
- Zařízení je vybaveno UV lampou a proto se vyhněte nahlížení do jeho spodní části v případě zapnutí.
- Nepoužívejte UV lampu dlouhodobě na jednom místě, můžete tím poškodit čištěný předmět.
- Nepoužívejte zařízení pro čištění zvířat a osob.
- Přístroj je určen pouze pro vnitřní použití při pokojové teplotě (max. 40°C).
- Pokud je kabel poškozený, přístroj nepoužívejte. Vyvarujte se nebezpečí a v autorizovaném servisním středisku nechte vyměnit celý naviják vysavače i se šňůrou.
- Nevysávejte vlhké plochy, vodu nebo kapalinu jakékoliv povahy, horké nebo velmi jemné látky (sádra, cement, popel), velké ostré úlomky (skleněné střepy), škodlivé přípravky (rozpouštědla, odstraňovače starých nátěrů), agresivní látky (kyseliny, čisticí prostředky), hořlavé a výbušné látky (na bázi benzínu nebo líhu).
- Nestříkejte na zařízení hořlavé spreje, čisticí tekutiny, barvy ani jejich výpary.
- Spotřebič nikdy neponořujte do vody, nestříkejte na něj vodu, neoplachujte jej pod tekoucí vodou a neskladujte ho venku.
- Pokud spotřebič spadne a vykazuje viditelná poškození nebo funkční vady, nepoužívejte ho.
- Tento přístroj smí používat děti od 8 let a osoby bez dostatečných zkušeností nebo znalostí nebo osoby se sníženými fyzickými, smyslovými či duševními schopnostmi, pokud byly proškoleny a upozorněny ohledně bezpečného používání přístroje a jsou si vědomy možných rizik. Děti si s přístrojem nesmějí hrát.
- Uživatelské čištění a údržbu nesmějí provádět děti bez dozoru. Ukládejte spotřebič a jeho napájecí šňůru mimo dosah dětí.
- Používejte pouze originální příslušenství, které je určeno k tomuto modelu.
- Nedotýkejte se částí, které jsou připojeny do elektrické sítě, pokud máte mokré ruce.
- Neotevírejte a neopravujte přístroj, vystavujete se tak nebezpečí poranění elektrickým proudem a ztratě záruky.
- Při vysávání může dojít k nabití elektrostatickým nábojem, který může být uživateli nebezpečný.
- Nepoužívejte zařízení, pokud je jeho sběrný koš plný.

- Výrobce a dovozce do Evropské Unie neodpovídá za škody způsobené provozem přístroje jako např. poranění, opaření, požár, zranění, znehodnocení dalších věcí apod.

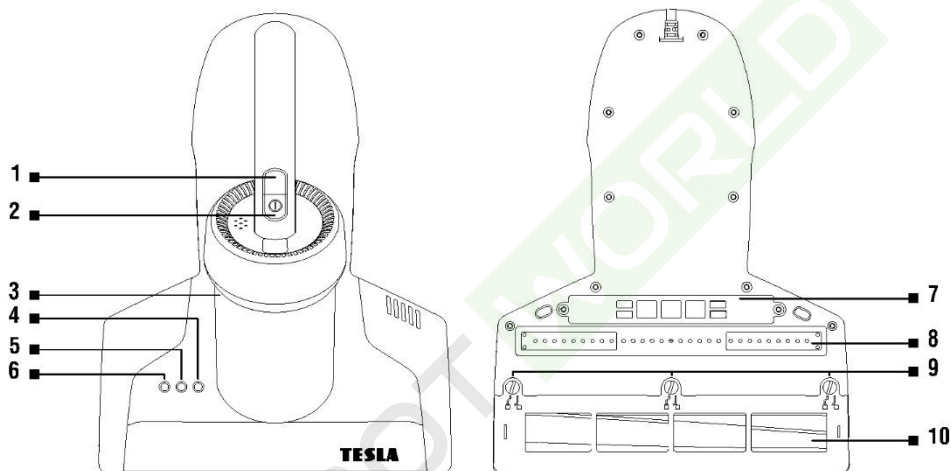
OBSAH BALENÍ

Zkontrolujte pečlivě, že jste vybalili všechno dodávané příslušenství, doporučujeme vám ponechat si během záruční doby originální papírovou krabici, uživatelský manuál a balicí materiál.

PŘED PRVNÍM ÚKLIDEM

Odstraňte veškerý obalový materiál, vyjměte vysavač a příslušenství. Odstraňte všechny fólie, samolepky nebo papír. Zkontrolujte, že spotřebič ani žádná jeho součást nejsou poškozeny.

POPIS



- 1 Volba režimu provozu
- 2 Tlačítko Zapnutí/Vypnutí
- 3 Zásobník na nečistoty
- 4 Indikátor UV lampy
- 5 Indikátor pohonu čistícího kartáče

- 6 Indikátor vysávání
- 7 UV lampa
- 8 Výstup horkého vzduchu
- 9 Šrouby krytu
- 10 Čistící kartáč

ÚKLID

A Režim Vysávání + Čistící kartáč + UV lampa

Po stisknutí tlačítka „2“ se zařízení standardně zapne v režimu Vysávání + Čistící kartáč + UV lampa (odstraňování roztočů) a rozsvítí se odpovídající indikátor.

B Režim Vysávání + Čistící kartáč

Když je zařízení zapnuto v režimu „A“, tak jej stisknutím tlačítka „1“ přepnete do režimu Vysávání + Čistící kartáč.

C Režim vysávání + UV lampa (odstraňování roztoků)

Když je zařízení zapnuto v režimu „B“, tak jej stisknutím tlačítka režimu „1“ přepnete do režimu Vysávání + UV lampa (odstraňování roztoků).

Opakovaným stisknutím tlačítka „1“ je možno se postupně přepínat mezi 3 režimy provozu vysavače.

UPOZORNĚNÍ

- Aby se zabránilo náhodnému zranění, musí být UV lampa umístěna do 5 cm od ozařovaného předmětu a sklon zařízení nesmí překročit 30 stupňů. Mimo tento rozsah se UV lampa automaticky vypne.
- Pokud je využíván režim s UV lampou nedotýkejte se výstupu horkého vzduchu rukou.

Zařízení můžete vypnout kdykoli během použití stiskem tlačítka „2“.

ČIŠTĚNÍ A ÚDRŽBA

Zanedbání čištění může vést k poruše vysavače!

Před čištěním odpojte zástrčku přívodního kabelu od síťové zásuvky. Tělo vysavače očistěte navlhčeným hadříkem a poté se ujistěte, že je suchý. Nepoužívejte rozpouštědla nebo abrazivní čisticí prostředky.

Čištění zásobníku na nečistoty

Vypněte zařízení, odpojte jej ze zásuvky, stiskněte tlačítko uvolnění zásobníku na nečistoty, sejměte sestavu prachového zásobníku a vysypte jeho obsah. Uvolněte horní kryt zásobníku na nečistoty, vyjměte filtr a omyjte jej teplou vodou. Před opětovným nasazením jej nechte řádně vyschnout. Omyjte a očistěte také prach nanesený na filtru. Po vyčištění připevněte zpět k zařízení.

Čištění omyvatelného filtru

Maximálního sacího účinku bude vždy dosaženo s čistým filtrem a prázdným zásobníkem na nečistoty. Filtru omyjte pod tekoucí vodou, nepoužívejte horkou vodu ani saponáty.

POZOR: Bezsačkový vysavač vyžaduje pravidelné čištění filtrů. Pokud filtry nebudete řádně čistit, může se zablokovat průchod vzduchu, což může vést k přehřátí a následné poruše zařízení a tak můžete ztratit právo na záruku. Před použitím musí být filtry vždy zcela suché. Nepoužívejte zařízení bez připevněného filtru. Doporučujeme čištění filtrů zařízení po každém použití. Pokud je nádoba na nečistoty naplněna, okamžitě ji očistěte.

Čištění otočného kartáče

Uvolněte šrouby krytu otočného kartáče a vyjměte jej. Nůžkami opatrně odstříhnete a odstraňte jakákoli vlákna nebo vlasy. Po vyčištění kartáče vraťte kryt zpět a zajistěte jej šroubem.

Čištění UV lampy

Pro její uvolnění odšroubujte dva šrouby a sejměte její kryt. Suchým jemným hadříkem jemně očistěte UV lampu. Po vyčištění vraťte zpět kryt UV lampy a zajistěte jej dvěma šrouby. Jakýkoli prach nebo mastnota na UV lampě ihned sníží její propustnost a proto je nutné UV lampu pravidelně čistit. Nedotýkejte se UV lampy holýma rukama, protože na jejím povrchu zanecháte stopu, která zhorší propustnost sterilizačního světla.

Pokud přístroj nebudete delší dobu používat, skladujte jej prosím na suchém a chladném místě, neskladujte spotřebič ve vlhkém prostředí nebo na přímém slunečním záření.

ŘEŠENÍ PROBLÉMŮ

	Problém	Příčina	Řešení
1	Vysavač náhle přestal pracovat.	Došlo k přehřátí vysavače.	Vysavač je vybaven ochranou motoru proti přehřátí. Vyčistěte filtry vysavače, vyprázdněte zásobník na nečistoty a nechte vysavač vychladnout.
2	Vysavač nepracuje.	Vysavač není správně připojen do zásuvky elektrické sítě.	Zkontrolujte připojením jiného elektrického spotřebiče, že je zásuvka funkční.
		Vysavač nebyl zapnut stisknutím tlačítka „2“ (Zapnutí/Vypnutí).	Vysavač zapnete stisknutím tlačítka „2“ (Zapnutí/Vypnutí).
3	Vysavač má slabý sací výkon.	Vstupní filtry vysavače a prostor pro otáčení čistícího kartáče jsou ucpané.	Vyčistěte vstupní filtry a čistící kartáč.
		Je zaplněn zásobník na nečistoty.	Vysypejte zásobník na nečistoty.
4	UV lampa nepracuje.	Vysavač je příliš daleko od čištěného povrchu nebo je úhel pro čištění větší než 30°.	Při úklidu se automaticky zapne ve vzdálenosti 5 cm od čištěného povrchu a úhel sklonu vysavače nesmí být větší než 30°.
		UV lampa je znečištěna.	Vyčistěte UV lampu čistým suchým hadříkem.
		UV lampa je poškozena.	Kontaktujte servisní oddělení TESLA pro odbornou výměnu UV lampy.

TECHNICKÁ PODPORA

Potřebujete poradit s nastavením a provozem TESLA LifeStar UV550?

Kontaktujte nás na www.tesla-electronics.eu

SPOTŘEBNÍ MATERIÁL

Spotřební materiál pro TESLA LifeStar UV550 můžete zakoupit na www.tesla-electronics.eu

ZÁRUČNÍ OPRAVA

Pro záruční opravu kontaktujte prodejce, u kterého jste TESLA produkt zakoupili.

Záruka se NEVZTAHUJE při:

- použití zařízení k jiným účelům
- běžné opotřebení
- nedodržení „Důležitých bezpečnostních pokynů“ uvedených v uživatelském manuálu
- elektromechanické nebo mechanické poškození zařízení způsobené nevhodným použitím
- škodě způsobené přírodními živly jako je voda, oheň, statická elektřina, přepětí, atd.
- škodě způsobené neoprávněnou opravou
- nečitelném sériovém čísle zařízení

PROHLÁŠENÍ O SHODĚ

My, INTER-SAT LTD, org. složka, prohlašujeme, že toto zařízení je v souladu se základními požadavky a dalšími příslušnými ustanoveními norem a předpisů relevantních pro daný typ zařízení.



Tento produkt splňuje požadavky Evropské Unie.



Pokud je tento symbol přeškrtnutého koše s kolem připojen k produktu, znamená to, že na produkt se vztahuje evropská směrnice 2002/96/ES. Informujte se prosím o místním systému separovaného sběru elektrických a elektronických výrobků. Postupujte prosím podle místních předpisů a staré výrobky nelikvidujte v běžném domácím odpadu. Správná likvidace starého produktu pomáhá předejít potenciálním negativním důsledkům pro životní prostředí a lidské zdraví.

Vzhledem k tomu, že se produkt vyvíjí a vylepšuje, vyhraujeme si právo na úpravu uživatelského manuálu. Aktuální verzi tohoto uživatelského manuálu naleznete vždy na www.tesla-electronics.eu.

Design a specifikace mohou být změněny bez předchozího upozornění, tiskové chyby vyhrazeny.