

TESLA

TESLA AirCook & Steam QS500

**Vážený zákazníku,
děkujeme, že jste si vybral TESLA AirCook & Steam QS500.**

Před použitím si prosím důkladně přečtěte pravidla bezpečného používání a dodržujte všechna běžná bezpečnostní pravidla.

- **Tento uživatelský návod si uschovejte.**
- **Správné používání přístroje výrazně prodlouží jeho životnost.**
- **Dodržujte pravidla uvedená v tomto návodu, pro snížení rizika poškození zařízení nebo pro případ vašeho zranění.**

DŮLEŽITÉ BEZPEČNOSTNÍ UPOZORNĚNÍ

TENTO VÝROBEK JE URČENÝ POUZE PRO POUŽITÍ V DOMÁCNOSTI.

Přečtěte si a pochopte všechny pokyny. Nedodržení níže uvedených pokynů může mít za následek úraz elektrickým proudem, požár nebo vážné zranění. Varování, upozornění a instrukce diskutované v této příručce nemohou pokrýt všechny možné podmínky a situace, které mohou nastat. Provozovatel musí pochopit, že zdravý rozum a opatrnost jsou faktorem, který nelze zabudovat do tohoto produktu, ale musí jej poskytnout provozovatel.

Tento přístroj je složité elektromechanické zařízení, věnujte prosím pozornost těmto pokynům:

- Nikdy nezapínejte přístroj prázdný.
- Nevkládejte větší množství potravin než je doporučené množství.
- Zařízení **není vhodné** pro přípravu tekutých pokrmů jako jsou polévky, omáčky nebo dušená masa!
- Vodu nalévejte pouze do Zásobníku na vodu. Nikdy nenalévejte vodu nebo jiné kapaliny např. olej do Vnitřního koše na potraviny.
- Neumísťujte spotřebič pod kuchyňské skříňky, protože by je mohla stoupající pára poškodit.
- Nezakrývejte přívod vzduchu a výstupní otvory vzduchu, když je přístroj v provozu.
- Nikdy nepokládejte spotřebič na měkký povrch, mohly by se zakrýt ventilační otvory a spotřebič se poškodí.
- Neumísťujte spotřebič na hořlavé materiály, jako např. ubrus nebo záclona.
- Neumísťujte spotřebič na zeď nebo přímo vedle jiných spotřebičů. Při používání ponechte kolem spotřebiče nejméně 20 cm volného prostoru.
- Na spotřebič nic nepokládejte a nepokládejte spotřebič na varnou desku, hrozí riziko jejího poškození.
- Nikdy neponožujte kryt, který obsahuje elektrické komponenty a topné články do vody, ani jej neoplachujte pod tekoucí vodou.
- Nedovoľte vniknutí vody ani jiné kapaliny do spotřebiče, aby nedošlo k úrazu elektrickým proudem.
- Zkontrolujte, zda napětí uvedené na spotřebiči odpovídá místnímu jmenovitému napětí před připojením spotřebiče.
- Připojte přístroj pouze k uzemněné zásuvce. Vždy se ujistěte, že je zástrčka správně zasunuta do zásuvky.

- Nepoužívejte prodlužovací kabel.
- Po použití vždy odpojte spotřebič od elektrické sítě.
- Před čištěním odpojte kabel ze zásuvky a nechte zařízení vychladnout.
- Neodpojujte spotřebič tahem za kabel.
- Chraňte síťový kabel před horkými plochami.
- Je-li napájecí kabel poškozen, musí jej vyměnit TESLA autorizovaný servis nebo podobně kvalifikovaná osoba, aby se zabránilo úrazu.
- Před transportem nechte spotřebič vychladnout déle než 30 minut.
- Používejte pouze originální TESLA příslušenství, které je určeno k tomuto modelu.
- Při použití zařízení v blízkosti dětí je nutná zvýšená opatrnost.
- Nedoporučuje se, aby děti samostatně používaly zařízení bez dozoru dospělé osoby.
- Ve spotřebiči nepřipravujte potraviny s vysokým obsahem tuku.
- Nenalévejte velmi studenou vodu do zahřátého Vnitřního koše na potraviny.
- Nepřipojujte spotřebič ani nepoužívejte ovládací panel mokřkými rukama.
- Zařízení nepoužívejte k jiným účelům, než je popsáno v této příručce.
- Nenechávejte zařízení pracovat bez dozoru.
- Během provozu se uvolňuje horká pára a horký vzduch přes výstupní otvory. Udržte ruce a obličej v bezpečné vzdálenosti od páry a od otvorů pro výstup vzduchu, po vyjmutí Vnitřního koše ze spotřebiče.
- Ihned odpojte spotřebič, pokud z něj vychází tmavý kouř. Vyčkejte, až se kouř ustane než vyjmete nádobu ze spotřebiče.
- Nepoužívejte venku.
- Nepoužívejte zařízení v příliš teplém, prašném nebo vlhkém prostředí.
- Uchovávejte a provozujte jej mimo dosah hořlavých a těkavých látek.
- Zařízení není určeno k provozu pomocí externího časovače nebo samostatného dálkového ovládní.
- Neopravujte zařízení, vystavujete se tak nebezpečí poranění elektrickým proudem a ztrátě záruky.
- Pokud je spotřebič používán nesprávně nebo pro profesionální nebo poloprofesionální účely, nebo pokud se nepoužívá podle pokynů v uživatelském manuálu, stává se záruka neplatnou.
- Nepokoušejte se sami opravit přístroj, jinak se záruka stává neplatnou.
- Výrobce a dovozce do Evropské Unie neodpovídá za škody způsobené provozem přístroje jako např. poranění, opaření, požár, zranění, znehodnocení dalších věcí apod.



Pozor, horký povrch

- Nikdy se nedotýkejte vnitřní části spotřebiče, pokud je v provozu nebo bezprostředně po ukončení vaření, nechte spotřebič vychladnout 30 minut.
- **NEPOKLÁDEJTE** spotřebič na hořlavý povrch!
- Pokud je spotřebič v provozu, nezakrývejte přívod vzduchu ani jeho odvod.
- Je-li spotřebič v provozu, teplota přístupných povrchů může být vyšší. Nedotýkejte se zahřátého povrchu, jinak může dojít k popálení.
- K vyjmutí a přenášení zahřáté nádoby a koše použijte výhradně rukojeť. Zahřátý Vnitřní koš na potraviny odkládejte pouze na tepluvzdorné povrchy. Po vysunutí nádoby ze spotřebiče dbejte zvýšené opatrnosti, aby nedošlo k opaření horkou párou, která se uvolňuje z potravin nebo po dokončení programu „Pára“.
- Nehýbejte se spotřebičem. Můžete se popálit horkým jídlem, olejem nebo kapalinou.

DŮLEŽITÉ INFORMACE O NAPÁJECÍM KABELU

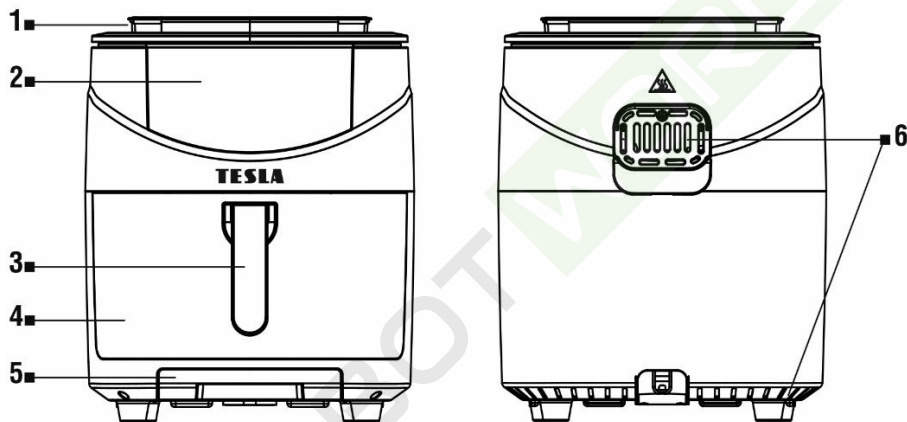
Abyste snížili riziko úrazu elektrickým proudem, nepokoušejte se upravovat konektor kabelu žádným způsobem. Délka napájecího kabelu snižuje riziko zapletení nebo zakopnutí o napájecí kabel.

NEPOUŽÍVEJTE TOTO ZAŘÍZENÍ S PRODLUŽOVACÍM KABLEM.

Připojte napájecí kabel přímo pouze do elektrické zásuvky na 230 V.

Příprava - před prvním použitím

1. Odstraňte všechny obaly, nálepky a štítky.
2. Umístěte horkovzdušnou fritézu na stabilní vodorovnou plochu. Nepokládejte spotřebič na povrchy, které nejsou odolné vůči teple.
3. Vytřete spotřebič měkkým navlhčeným hadříkem a důkladně jej vysušte.
4. Vložte vnitřní koš na potraviny do těla spotřebiče.
5. Ujistěte se, že napájecí kabel má dostatečnou délku k síťové zásuvce a kolem produktu je dostatečně dobrá cirkulace vzduchu.



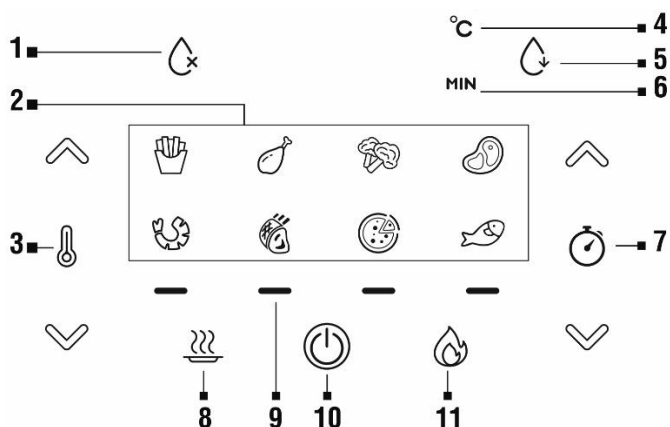
- 1 Zásobník na vodu
- 2 Ovládací panel
- 3 Rukojeť

- 4 Vnitřní koš na potraviny
- 5 Zásobník na kondenzát
- 6 Ventilační otvory

Zásobník na vodu (1) je nutný pro správnou funkci v režimu „Pára“. Naplňte jej vodou před spuštěním napařování potravin a vložte jej do těla přístroje. Zásobník na kondenzát (5) musí být během provozu zasunutý v těle přístroje, aby do něj mohla stékat z kondenzované voda vznikající při napařování potravin.

POZNÁMKA: Nenalévejte do vnitřní nádoby nádoby olej, tento přístroj pracuje na principu cirkulace horkého vzduchu.

SYMBOLY NA OVLÁDACÍM PANELU



- | | | | |
|---|---------------------------------------|----|------------------------------|
| 1 | Kontrolka prázdného zásobníku na vodu | 7 | Nastavení délky ohřevu |
| 2 | Programy | 8 | Režim „Pára“ |
| 3 | Nastavení teploty ohřevu | 9 | Indikátor provozu spotřebiče |
| 4 | Teplota ohřevu | 10 | Zapnout/Vypnout/Spuštění |
| 5 | Čistící program | 11 | Režim „Horký vzduch“ |
| 6 | Čas ohřevu | | |

PRVNÍ POUŽITÍ

Umístěte spotřebič na kuchyňskou linku nebo jiný suchý, čistý, rovný, teplý a vlhkosti odolný pracovní povrch. Zajistěte dostatečný volný prostor na všech stranách (nejméně 20 cm po stranách a 50 cm nahoře). Tahem za Rukojeť (3) vysuňte Vnitřní koš na potraviny (4) ze spotřebiče. Do koše vložte potraviny, které chcete tepelně upravit. Při vkládání potravin nepřekračujte rysku MAX vyznačenou na vnitřní straně koše na potraviny.

UPOZORNĚNÍ: Spotřebič nebude fungovat, dokud nebude zcela zasunut Vnitřní koš na potraviny. Při manipulaci s horkým vnějším hrncem/fritovacím košem je nutné postupovat mimořádně opatrně.

Tlačítko Zapnout/Vypnout (10)

Používá se k zapnutí a vypnutí zařízení nebo spuštění procesu vaření.

Režim „Pára“ (8)

Používá se pro spuštění napařování. Tento režim může být používán pouze s naplněným Zásobníkem na vodu (1). Teplota páry je omezena na 100°C a nemůže být změněna. Je vhodný pro šetrnou přípravu zeleniny, ryb nebo kuřete. Tím je zajištěno, že jídlo zůstane obzvláště šťavnaté.

Režim „Horký vzduch“ (11)

Používá se pro spuštění ohřevu horkým vzduchem.

Nastavení teploty ohřevu (4)

Pomocí šipek nastavte teplotu v rozmezí 80°C až 200°C.

Nastavení délky ohřevu (3)

Pomocí šipek nastavte délku ohřevu v rozmezí 1 až 60 minut.

Kontrolka prázdného zásobníku na vodu (1)

Pokud kontrolka bliká a vydává přerušované zvukové upozornění (pípnutí), je nutné doplnit vodu do Zásobníku na vodu (1)

Čistící program (5)

Tato funkce může být spuštěna pouze s naplněným Zásobníkem na vodu (1). Využívá se pro čištění vodního systému spotřebiče.

PŘÍPRAVA JÍDLA

Připravte si potraviny, vložte je do Vnitřního koše na potraviny (4) a ten zasuňte do těla spotřebiče. Pro režim napařování napusťte vodou Zásobník na vodu (1).

Zařízení obsahuje osm přednastavených programů a jeden program ruční, který je aktivován po zapnutí spotřebiče. Pokud je vybrán jeden z přednastavených programů, bliká na ovládacím panelu (2).

Zapněte spotřebič tlačítkem Zapnout (10). Všechny prvky na ovládacím panelu (2) se rozsvítí. Vyberte požadovaný režim (Horký vzduch (11) nebo Pára (8)). Symbol nastaveného režimu začne blikat. Zvolte program nebo nastavte teplotu (7) a délku ohřevu (3) ručně. Spusťte vaření tlačítkem Spuštění ohřevu (10).

Zahájí se proces ohřevu a Indikátor provozu spotřebiče (9) se rozsvítí. Teplota a zbývající čas ohřevu se zobrazí střídavě na displeji. Po uplynutí nastaveného času se proces ohřevu automaticky zastaví a na displeji se zobrazí OFF. Ventilátor běží ještě několik dalších sekund pro ochlazení zařízení, poté uslyšíte pět pípnutí a zařízení se úplně vypne.

Vytáhněte tažením Rukojeti (3) Vnitřní koš na potraviny (4) z těla spotřebiče a položte jej na žáruvzdorný povrch. Pokud je Vnitřní koš na potraviny (4) vyjmut ze spotřebiče během procesu vaření, bude tento proces pozastaven a displej zobrazuje „- - -“. Proces ohřevu bude opět obnoven po zasunutí Vnitřního koše na potraviny (4) do těla spotřebiče. Vyjměte uvařené jídlo a nechte spotřebič vychladnout.

UPOZORNĚNÍ: Při manipulaci s horkou vnější nádobou i košem je nutné postupovat mimořádně opatrně.

Symbyly na předním panelu



Steak

20 minut/180°C



Hranolky

15 minut/200°C



Drůbež (stehýnka)

20 minut/200°C



Maso

15 minut/160°C



Zelenina

15 minut/180°C



Pizza

20 minut/180°C



Krevety

25 minut/160°C



Ryba

20 minut/160°C

RUČNÍ REŽIM

Doba trvání: 15 min (horký vzduch)/20 min (pára)

Teplota: 180°C (horký vzduch)/100°C (pára)

Vhodný pro: mozzarellové sýrové tyčinky, jablečný závin, jarní rolky, zeleninu, ryby, kuře

- Pro přípravu jídla není obecně potřeba žádný olej nebo jen malé množství oleje.
- Doba vaření závisí na velikost a množství potravin a také na teplotě vaření. Obecně je doba vaření kratší než v běžné troubě. Začněte s kratší dobou vaření a poté přizpůsobte dobu vaření svému osobní vkusu.

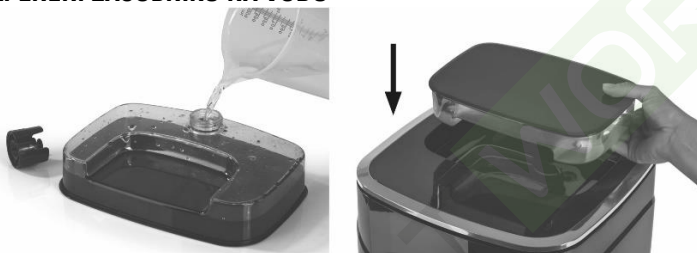
Protřepání/promíchání jídla pro nejlepší výsledek ohřevu

Pro co nejlepší výsledek doporučujeme pokrmy z masa a drůbeže, jednou nebo dvakrát během vaření protřepat/promíchat, tak aby na horní straně nezasychaly, byly rovnoměrně propečené a křupavé.

Můžete obrátit také jídla jako je steak, aby bylo zajištěno rovnoměrné zhnědnutí a propečení.

Protřepání/promíchání většinou vyžadují menší jídla, která jsou naskládána, jako jsou hranolky nebo nugety.

NAPLNĚNÍ ZÁSOBNÍKU NA VODU



Vysuňte zásobník na vodu ze spotřebiče, otočte jej podle obrázku a odšroubujte uzavírací ventil.

Naplňte studenou vodou z vodovodu Zásobník na vodu, zašroubujte uzavírací ventil a zasuňte jej zpět do těla spotřebiče (viz obrázek). Nepoužívejte žádné jiné kapaliny.

UPOZORNĚNÍ

- Z hygienických důvodů by měla být voda v Zásobníku na vodu vyměněna pokaždé, než začnete vařit v režimu „Pára“.
- Zajistěte dostatečné větrání když je zařízení v provozu.
- Nepoužívejte zařízení déle než 3 hodiny bez přestávky.
- Během provozu spotřebič nepřemisťujte.
- Zařízení funguje, pouze pokud je Vnitřní koš na potraviny zcela zasunutý do těla spotřebiče.

ČIŠTĚNÍ VODNÍHO SYSTÉMU

Naplňte zcela Zásobník na vodu. Zapněte zařízení tlačítkem Zapnout (10). Spusťte program čištění stisknutím tlačítka (5). Proces čištění trvá přibližně 25 minut a poté se spotřebič automaticky vypne.

Odvápnění

Usazeniny vodního kamene způsobují ztráty energie a zkracují životnost spotřebiče. Proto doporučujeme pravidelně odstraňovat vodní kámen podle kvality vody ve vaší oblasti a podle toho, jak často se zařízení používá. Pro odstranění vodního kamene naplňte Zásobník na vodu směsí vody a

odvápňovacího prostředku namísto pouhého použití vody a poté spusťte čisticí program. K odvápnění lze použít standardní prostředek na odstranění vodního kamene pro kuchyňské vybavení. S ohledem na poměr vody k odvápňovacímu prostředku si přečtěte pokyny k použití odvápňovacího prostředku. Po odstranění vodního kamene proveďte nejméně tři čisticí cykly s vodou, abyste vyčistili vodní systém spotřebiče.

SNADNÉ ČISTĚNÍ

- Před čištěním nechte spotřebič zcela vychladnout.
- Vyčistěte spotřebič po každém použití a před delším uskladněním.
- Spotřebič doporučujeme čistit hned po jeho vychladnutí, než dojde k zaschnutí zbytků potravin, aby se zabránilo tvorbě choroboplodných zárodků. Nenechte zbytky potravin zcela zaschnout.
- Základnu spotřebiče vyčistěte pomocí vlhkého hadříku a mycího prostředku.
- Vypláchněte Zásobník na vodu čisticím prostředkem a teplou vodou a nechte ji uschnout **s otevřeným víčkem**.
- Vyjímatelné součásti, které jsou určeny pro styk s potravinami, je možné umývat v myčce na nádobí, ale přesto doporučujeme ruční mytí z důvodu delší ochrany (trvanlivosti) nepřilnavého povrchu. Omyjte tyto díly pod teplou tekoucí vodou s přísadkou neutrálního kuchyňského saponátu, opláchněte čistou vodou a řádně otřete dosucha.
- Chcete-li co nejdéle zachovat nepřilnavou vrstvu na Vnitřním koši na potraviny, nepoužívejte ostré nebo kovové předměty nebo kovové předměty ani žádné abrazivní čisticí materiály.

UPOZORNĚNÍ: NIKDY NEPONOŽUJTE SPOTŘEBIČ DO VODY NEBO JINÉ TEKUTINY.

Ochrana proti přehřátí

Pokud se spotřebič přehřeje, automaticky se vypne. Před dalším použitím nechte spotřebič vychladnout.

SKLADOVÁNÍ

Pokud spotřebič nebudete delší dobu používat, je nezbytné z něj odstranit veškerou vodu ze Zásobníku na vodu a Zásobníku na kondenzát. Před opětovným použitím Zásobník na vodu důkladně vyčistěte. Uchovávejte spotřebič a veškeré příslušenství na čistém a suchém místě, které je mimo dosah dětí a zvířat.

ODSTRAŇOVÁNÍ PROBLÉMŮ

Problém	Řešení
Přístroj nefunguje.	Zkontrolujte, že je přístroj opravdu připojen k 230 V. Zasuňte vnější nádobu zcela do spotřebiče.
Jídlo není zcela vařené.	Vložte menší dávky potravin do vnitřního vyjímatelného koše. Pokud je koš přeplněný, potraviny mohou být nedovařené. Zvyšte teplotu nebo čas vaření.
Jídlo není rovnoměrně propečené.	Ingredience, které jsou naskládány na sebe nebo blízko sebe, je třeba během vaření protřepat nebo převrátit.
Jídlo není po smažení křupavé.	Postříkání potravin malým množstvím oleje může zvýšit křupavost.

Hranolky se dobře neuvařily.	Přidejte menší množství oleje, cca 15 ml. Při přípravě hranolků ze syrových brambor nechte nevařené hranolky namočené do vody po dobu 15 minut, aby se před smažením odstranil škrob. Před přidáním malého množství oleje je osušte.
	Nakrájejte nevařené hranolky na proužky o rozměrech 0,5 cm x 7 cm.
Koš nelze snadno zasunout do fritézy.	Ujistěte se, že Vnitřní koš na potraviny není přeplněn jídlem a je správně vložen do těla spotřebiče.
Ze spotřebiče vychází bílý kouř.	Při prvním použití může fritéza produkovat bílý kouř. To je v pořádku.
	Ujistěte se, že je Vnitřní koš na potraviny a vnitřek fritézy řádně vyčištěn a není mastný.
	Vaření mastných potravin způsobí únik oleje do vnější nádoby. Tento olej vytvoří bílý kouř a nádoba může být teplejší než obvykle. To je normální a nemělo by to ovlivnit vaření. S nádobou manipulujte opatrně.
Ze spotřebiče vychází tmavý kouř.	Okamžitě odpojte fritézu. Jídlo hoří. Než vytáhnete Vnitřní koš na potraviny, vyčkejte až se kouř rozplyne.
Displej zobrazuje chybu „E1“, „E2“ nebo „E3“.	Kontaktujte servisní oddělení TESLA.

ZÁRUČNÍ OPRAVA

Pro záruční opravu kontaktujte prodejce, u kterého jste TESLA produkt zakoupili.

Záruka se NEVZTAHUJE na:

- použití přístroje k jiným účelům
- běžné opotřebení
- nedodržení „Důležitých bezpečnostních pokynů“ uvedených v uživatelském manuálu
- elektromechanické nebo mechanické poškození způsobeném nevhodným použitím
- škodu způsobenou přírodním živlem jako je voda, oheň, statická elektřina, přepětí, atd.
- škodu způsobenou neoprávněnou opravou
- nečitelné sériové číslo přístroje

PROHLÁŠENÍ O SHODĚ

My, INTER-SAT LTD, org. složka, prohlašujeme, že toto zařízení je v souladu se základními požadavky a dalšími příslušnými ustanoveními norem a předpisů relevantních pro daný typ zařízení.



Tento produkt splňuje požadavky Evropské Unie.



Pokud je tento symbol přeškrtnutého koše s kolem připojen k produktu, znamená to, že na produkt se vztahuje evropská směrnice 2002/96/ES.

Informujte se prosím o místním systému separovaného sběru elektrických a elektronických výrobků. Postupujte prosím podle místních předpisů a staré výrobky nelikvidujte v běžném domácím odpadu. Správná likvidace starého produktu pomáhá předejít potenciálním negativním důsledkům pro životní prostředí a lidské zdraví.

Vzhledem k tomu, že se produkt vyvíjí a vylepšuje, vyhrazujeme si právo na úpravu uživatelského manuálu. Aktuální verzi tohoto uživatelského manuálu naleznete vždy na www.tesla-electronics.eu.

Design a specifikace mohou být změněny bez předchozího upozornění, tiskové chyby vyhrazeny.