

Návod na použití

Sencor SWS12500



OBSAH

BEZPEČNOSTNÍ OPATŘENÍ	29
ÚVOD.....	30
POPIS	31
KONZOLA.....	31
LCD DISPLEJ	31
BEZDRÁTOVÝ SNÍMAČ VLHKOSTI A TEPLoty	32
BEZDRÁTOVÝ SNÍMAČ 7-v-1	32
INSTALACE A NASTAVENÍ	32
INSTALACE BEZDRÁTOVÉHO SNÍMAČE	32
INSTALACE BEZDRÁTOVÉHO SNÍMAČE 7-v-1.....	33
POKYNy PRO MONTÁŽ.....	35
NASTAVENÍ KONZOLY	35
SYNCHRONIZACE PŘÍDAVNÉHO BEZDRÁTOVÉHO SNÍMAČE (SNÍMAČŮ) (VOLITELNÉ).....	36
NASMĚROVÁNÍ BEZDRÁTOVÉHO SNÍMAČE 7-v-1 NA JIH.....	37
DALŠÍ NASTAVENÍ A FUNKCE KONZOLY	37
RUČNÍ NASTAVENÍ HODIN.....	37
NASTAVENÍ ČASU BUDÍKU	37
AKTIVACE BUDÍKU A FUNKCE PŘEDBĚŽNÉHO BUDÍKU PRO TEPLotu	38
ČAS VÝCHODU A ZÁPADU SLUNCE	38
FÁZE MĚSÍCE.....	39
FUNKCE TEPLoty/VLHKOSTI.....	39
INDIKÁTOR TRENDU	40
VÍTR.....	40
METEOROLOGICKÝ INDEX.....	42
PŘEDPOVĚĎ POČASÍ.....	42
BAROMETRICKÝ TLAK.....	43
DĚŠŤ	43
INTENZITA SVĚTLA, UV INDEX A DOBA OPÁLENÍ	44
ZÁZNAM MAX./MIN. ÚDAJŮ.....	45
HISTORICKÉ ÚDAJE ZA POSLEDNÍCH 24 HODIN.....	45
NASTAVENÍ METEOROLOGICKÉ VÝSTRAHY	45
PODSVÍCENÍ.....	47
KONTRAST DISPLEJE	47
ÚDRŽBA	47
VÝMĚNA BATERIE.....	47
ÚDRŽBA BEZDRÁTOVÉHO SNÍMAČE 7-v-1	48
ŘEŠENÍ PROBLÉMŮ	48
TECHNICKÉ ÚDAJE	49
KONZOLA.....	49
BEZDRÁTOVÝ SNÍMAČ 7-v-1	52
BEZDRÁTOVÝ SNÍMAČ TEPLoty A VLHKOSTI	52
TECHNICKÉ SPECIFIKACE ADAPTÉRU.....	52

O TÉTO UŽIVATELSKÉ PŘÍRUČCE



Tento symbol představuje varování. Aby bylo zajištěno bezpečné používání, vždy dodržujte pokyny uvedené v tomto dokumentu.



Za tímto symbolem je uveden tip pro uživatele.



BEZPEČNOSTNÍ OPATŘENÍ



- Důrazně vám doporučujeme, abyste si přečetli tuto „Uživatelskou příručku“ a uschovali ji na bezpečné místo. Výrobce ani dodavatel nenesou žádnou odpovědnost za jakékoli nesprávné hodnoty, ztrátu dat při exportu a jakékoli důsledky, které může mít nesprávné měření hodnot.
- Tento produkt nesmí být používán pro lékařské účely nebo pro informování veřejnosti
- Nevystavujte tento přístroj působení nadměrné síly, otřesů, prachu, teploty nebo vlhkosti.
- Nezakrývejte větrací otvory předměty, jako jsou například noviny, závěsy, apod.
- Neponořujte tento přístroj do vody. Pokud na něj vylijete tekutinu, okamžitě jej vysušte jemným hadříkem bez chuchvalců.
- Nečistěte přístroj materiály s brusným nebo korozivním účinkem.
- Nepoškozujte vnitřní komponenty přístroje. Znamenalo by to ukončení platnosti záruky.
- Umístěním tohoto produktu na některé typy dřeva může dojít k poškození jeho povrchu, za což výrobce nenesou žádnou odpovědnost. Vyhleďte si příslušné informace v pokynech výrobce nábytku pro péči o nábytek.
- Používejte pouze nové baterie. Nekombinujte staré baterie s novými.
- Používejte pouze doplňky/příslušenství určené výrobcem.
- Obrázky uvedené v této příručce se mohou lišit od skutečného vzhledu.
- Při likvidaci tohoto produktu zajistěte, aby byl odevzdán k speciální likvidaci.
- Zlikvidujte vyřazené baterie podle pokynů.
- Tento produkt je určen k použití pouze s dodávaným adaptérem: Výrobce: HUAXU Electronics Factory, Model: HX075-0501000-AG-001.
- **UPOZORNĚNÍ!** V případě náhrady baterie nesprávným typem hrozí nebezpečí výbuchu.
- Baterie nesmí být vystavovány vysokým nebo nízkým extrémním teplotám a nízkému tlaku vzduchu při používání, skladování nebo přepravě ve velkých nadmořských výškách. V případě nedodržení tohoto pokynu může dojít k výbuchu nebo úniku hořlavé tekutiny nebo plynu.
- Likvidace baterie vhozením do ohně, vložením do horké trouby nebo mechanické rozdrčení či rozřezání baterie může způsobit výbuch.
- Nepolykejte baterii, hrozí nebezpečí poleptání chemikáliemi.
- Tento produkt obsahuje knoflíkovou baterii. V případě spolknutí knoflíkové baterie může dojít během pouhých 2 hodin k závažnému vnitřnímu poleptání, které může způsobit smrt.
- Udržujte nové i staré baterie mimo dosah dětí.
- Pokud nelze prostor pro baterie bezpečně uzavřít, přestaňte produkt používat a udržujte jej mimo dosah dětí.
- Pokud máte podezření, že došlo ke spolknutí baterií nebo že se baterie dostala do jakékoli části těla, vyhleďte okamžitě lékařskou pomoc.
- Síťová zásuvka musí být umístěna v blízkosti přístroje a musí být snadno dostupná.
- Bez svolení výrobce je zakázáno reprodukovat obsah této příručky.
- Technické údaje a obsah uživatelské příručky tohoto produktu se mohou změnit bez předchozího upozornění.
- Pokud je nutno použít náhradní díly, ujistěte se, že servisní technik použije náhradní díly určené výrobcem, které mají stejné vlastnosti jako originální díly. Neautorizované náhrady mohou způsobit požár, úraz elektrickým proudem nebo jiné nebezpečí.
- Tento produkt není hračka. Udržujte jej mimo dosah dětí.
- Konzola je určena pouze pro použití v interiérech.
- Umístěte konzolu ve vzdálenosti alespoň 20 cm od osob v okolí.
- Toto zařízení je vhodné pouze pro montáž do výšky < 2 m.

ÚVOD

Děkujeme vám, že jste si vybrali tuto Wi-Fi meteorologickou stanici. Tento systém shromažďuje a automaticky nahrává přesné a detailní údaje o počasí na webové stránky Weather Underground a Weathercloud – webové stránky proslulých meteorologických služeb umožňující pozorovatelům počasí nahrávat jejich místní meteorologické údaje prostřednictvím automatizovaných osobních meteorologických stanic (PWS). K těmto stránkám můžete volně přistupovat a nahrávat na ně bezplatně vaše meteorologické údaje. Tento produkt nabízí profesionální pozorovatelům počasí a dalším meteorologickým nadšencům robustní výkon se širokou řadou možností a snímačů. Získáte svou vlastní místní předpověď počasí, maxima/minima, součty a průměry pro prakticky všechny meteorologické proměnné, a to bez použití PC/Mac.

Snímač 7-v-1, který měří najednou venkovní teplotu, vlhkost, vítr, déšť, UV a světlo, společně s až 7 samostatnými snímači teploty a vlhkosti, které lze kontinuálně přidat do pole snímačů s maximálně 7 jednotkami, přenáší meteorologické údaje do konzoly. Oba snímače jsou pro usnadnění instalace plně sestaveny a zkalibrovány. Odesílají údaje pomocí rádiové frekvence s malým výkonem do konzoly ze vzdálenosti až 150 m / 450 stop (přímý pohled).

V konzole jsou vestavěné vysokorychlostní procesory pro analýzu přijatých meteorologických údajů a tyto údaje v reálném čase lze pomocí domácího Wi-Fi routeru publikovat na Wunderground.com a weathercloud.net. Konzola se může rovněž synchronizovat s internetovým časovým serverem pro zobrazování vysoce přesného času a pro časová razítka u meteorologických údajů. Barevný LCD displej zobrazuje informativní hodnoty počasí pomocí pokročilých funkcí, jako je například výstražný alarm při vysoké/nízké hodnotě, různý meteorologický index, a MAX./MIN. záznamy. Díky funkcím kalibrace, východu/západu slunce a fáze měsíce se tento systém stává skutečně pozoruhodnou osobní, avšak současně i profesionální, meteorologickou stanicí pro vaši domácnost.

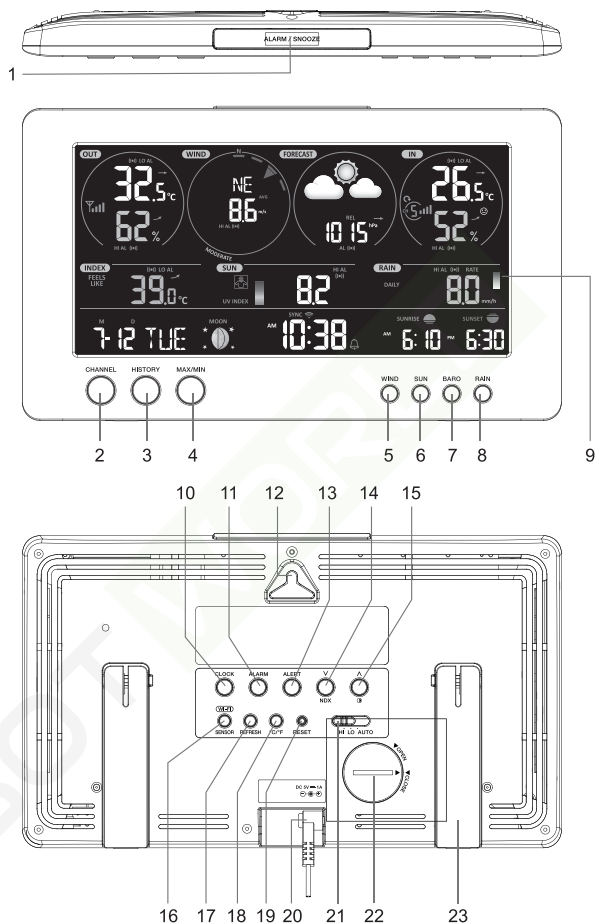
POZNÁMKA:

Tento návod k obsluze obsahuje informace užitečné pro správné používání tohoto produktu a správnou péči o tento produkt. Přečtěte si prosím celou tuto příručku, abyste plně pochopili a využili všechny funkce přístroje, a uschovejte ji na bezpečném místě pro pozdější použití.

POPIS

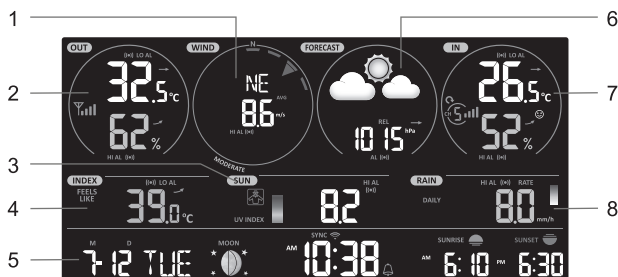
KONZOLA

1. Tlačítko **[ALARM/SNOOZE]**
(Budík / Opakované buzení)
2. Tlačítko **[CHANNEL]** (Kanál)
3. Tlačítko **[HISTORY]** (Historie)
4. Tlačítko **[MAX / MIN]**
(Maximum/Minimum)
5. Tlačítko **[WIND]** (Větr)
6. Tlačítko **[SUN]** (Slunce)
7. Tlačítko **[BARO]** (Barometr)
8. Tlačítko **[RAIN]** (Děšť)
9. LCD displej
10. Tlačítko **[CLOCK]** (Hodiny)
11. Tlačítko **[ALARM]** (Budík)
12. Otvor pro montáž na stěnu
13. Tlačítko **[ALERT]** (Výstraha)
14. Indexové tlačítko **[NDX / V]**
15. Tlačítko **[∧/⊙]**
16. Tlačítko **[SENSOR / WI-FI]**
(Snímač/Wi-Fi)
17. Tlačítko **[REFRESH]**
(Aktualizovat)
18. Tlačítko **[°C / °F]**
19. Tlačítko **[RESET]** (Resetování)
20. Napájecí konektor
21. Posuvný přepínač
[HI / LO / AUTO] (Vysoký/
Nízký/Automatický)
22. Dvířka baterie
23. Stojan na stůl



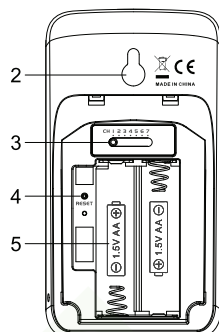
LCD DISPLEJ

1. Směr a rychlost větru
2. Venkovní teplota a vlhkost
3. UV index a intenzita světla (SUN)
4. Meteorologický index
5. Čas, kalendář, fáze měsíce a východ/západ slunce
6. Předpověď počasí a barometr
7. Teplota a vlhkost vnitřní / z TH senzoru
8. Dešťové srážky a intenzita deště



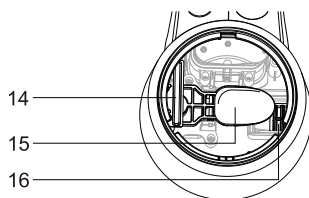
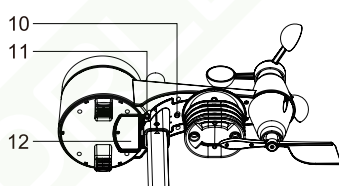
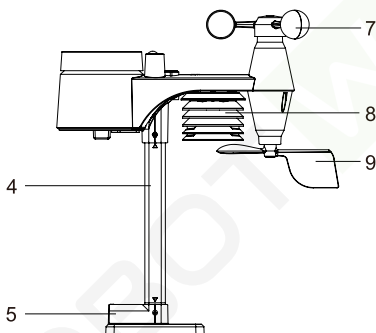
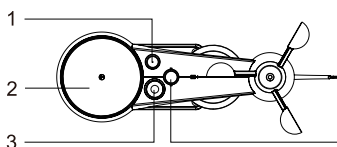
BEZDRÁTOVÝ SNÍMAČ VLHKOSTI A TEPLoty

1. LED indikátor stavu přenosu
2. Držák pro montáž na stěnu
3. Posuvný přepínač kanálu
4. Tlačítko [RESET] (Resetování)
5. Prostor pro baterie



BEZDRÁTOVÝ SNÍMAČ 7-v-1

1. Anténa
2. Sběrač deště
3. UVI / světelný snímač
4. Montážní stožár
5. Montážní základna
6. Indikátor rovnováhy
7. Větrné misky
8. Radiální štít
9. Větrná lopatka
10. Červený LED indikátor
11. Tlačítko [RESET] (Resetování)
12. Dvířka baterie
13. Montážní svorka
14. Snímač deště
15. Překlápěcí člunek
16. Odtokové otvory

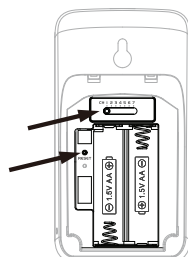


INSTALACE A NASTAVENÍ

Vaše konzola se dokáže spárovat s jedním bezdrátovým venkovním snímačem 7-v-1 a až 7 bezdrátovými snímači. (1 ks bezdrátového venkovního snímače 7-v-1 a snímač teploty a vlhkosti jsou součástí příslušenství)

INSTALACE BEZDRÁTOVÉHO SNÍMAČE

1. Odstraňte ze snímače dvířka baterií.
2. Pomocí posuvného přepínače kanálu nastavte číslo kanálu pro snímač (např. Kanál 1)
3. Vložte do prostoru pro baterie 2 baterie velikosti AA tak, aby byla dodržena správná polarita vyznačená v prostoru pro baterie a uzavřete dvířka baterií.
4. Snímač je v režimu synchronizace a lze jej během několika minut zaregistrovat do konzoly. LED indikátor stavu přenosu začne každou 1 minutu blikat.



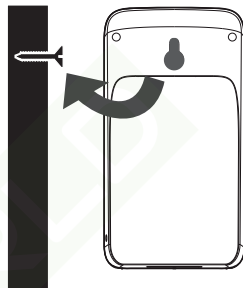
POZNÁMKA:

- Pokud potřebujete znovu přiřadit kanál snímače, posuňte posuvný přepínač kanálu do nové pozice kanálu.
Pro uplatnění nového čísla kanálu stiskněte tlačítko **[RESET]** na snímači.
- Umístěte snímače tak, aby byly chráněny před přímým slunečním světlem, deštěm a sněhem.
- Aby nedošlo během nového nastavování konzoly k chybě párování snímače/snímačů a konzoly, zapněte nejprve napájení snímače/snímačů a pak stiskněte tlačítko **[RESET]** na hlavní jednotce (snímač není nutno resetovat).

UMÍSTĚNÍ BEZDRÁTOVÉHO SNÍMAČE



Umístěte na stěnu šroub v místě, kde chcete zavěsit snímač. Zavěste snímač na tento šroub pomocí držáku pro montáž na stěnu. Snímač můžete rovněž postavit na stůl.



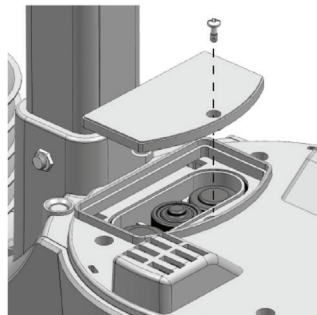
INSTALACE BEZDRÁTOVÉHO SNÍMAČE 7-v-1

Váš bezdrátový snímač 7-v-1 měří rychlost větru, směr větru, dešťové srážky, UV index, intenzitu světla, teplotu a vlhkost. Pro usnadnění instalace je již kompletně sestaven a zkalibrován.

BATERIE A INSTALACE

Odšroubujte dvířka baterií v dolní části přístroje a vložte baterie podle vyznačené polaridy +/-.

Pevně zašroubujte dvířka k prostoru pro baterie.



POZNÁMKA:

- Pro zajištění voděodolnosti se zajistěte, aby byl vodotěsný těsnicí kroužek správně usazen na svém místě.
- Červený LED indikátor začne každých 12 sekund blikat.

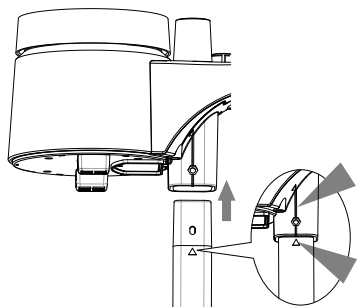
SESTAVENÍ STOJANU A STOŽÁRU

Krok 1

Vložte horní stranu stožáru do čtvercového otvoru meteorologického snímače.

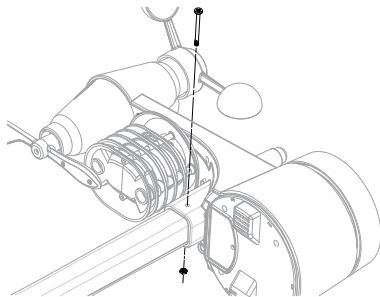
POZNÁMKA:

Zajistěte, aby byl stožár vyrovnán s indikátorem snímače.



Krok 2

Vložte do šestiúhelníkového otvoru na snímači matici, a pak vložte na druhou stranu šroub a dotáhněte jej šroubovákem.

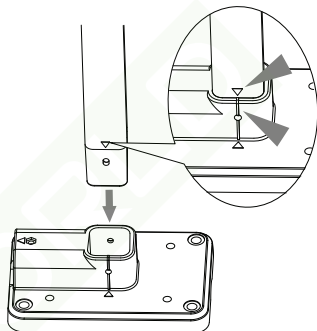


Krok 3

Vložte opačnou stranu stožáru do čtvercového otvoru v plastovém stojanu.

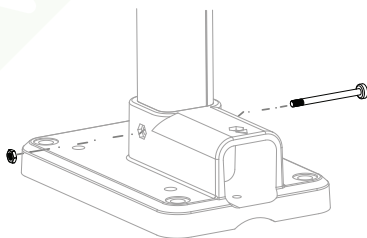
POZNÁMKA:

Zajistěte, aby byl stožár vyrovnan s indikátorem snímače.



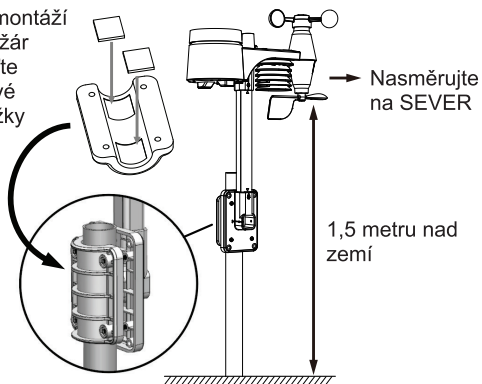
Krok 4

Umístěte do šestiúhelníkového otvoru na stojanu matici, a pak vložte na druhou stranu šroub a dotáhněte jej šroubovákem.



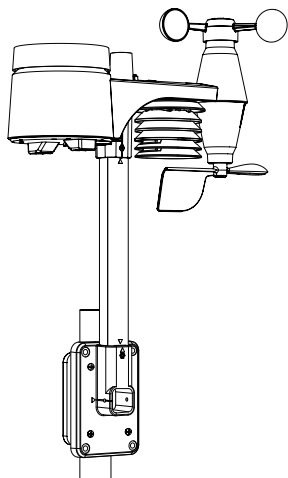
Nainstalujte bezdrátový snímač 7-v-1 do otevřeného prostoru tak, aby nebyly nad snímačem a v jeho okolí žádné překážky, který by bránily přesnému měření deště a větru. Nainstalujte snímač tak, aby byl menší konec otočen na sever, pro zajištění správné orientace lopatky určující směr větru. Připevněte montážní stojan a svorky (dodávané příslušenství) k sloupku nebo stožáru a zajistěte, aby byla vzdálenost nad zemí minimálně 1,5 m.

Před montáží na stožár nasadte pryžové podložky

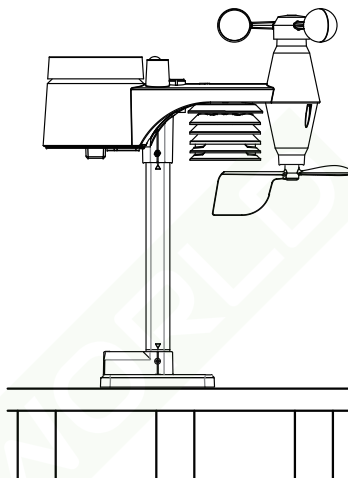


POKYNY PRO MONTÁŽ

1. Nainstalujte bezdrátový snímač 7-v-1 ve vzdálenosti alespoň 1,5 m od země, aby bylo měření větru lepší a přesnější.
2. Vyberte otevřenou oblast v dosahu 150 metrů od LCD konzoly.
3. Nainstalujte bezdrátový snímač 7-v-1 co nejvíce rovně, aby bylo měření deště a větru přesné.
4. Namontujte bezdrátový snímač 7-v-1 tak, aby konec pro měření větru ukazoval na sever, pro zajištění správné směrové orientace větrné lopatky.



A. Montáž na stožár (průměr stožáru 1"~1,3"
(25~33 mm))

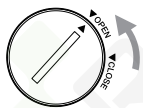
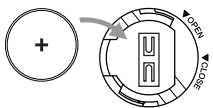
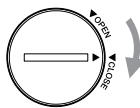


B. Montáž na zábradlí

NASTAVENÍ KONZOLY

Pomocí následujícího postupu nastavte spojení konzoly se snímačem (snímači) a Wi-Fi.

INSTALACE ZÁLOŽNÍ BATERIE

Krok 1	Krok 2	Krok 3
		
Pomocí mince odstraňte dvířka baterie konzoly	Vložte novou knoflíkovou baterii	Vraťte dvířka baterie na své místo.

(▼ OPEN (Otevřít) / ▼ CLOSE (Uzavřít))

POZNÁMKA:

Záložní baterie může zálohovat: Čas a datum, max./min. záznamy a záznamy o počasí za posledních 24 hodin, hodnoty nastavení výstrah, hodnoty odchylky meteorologických údajů a historii kanálu snímače (snímačů). Vestavěná paměť může zálohovat: Nastavení routeru a nastavení meteorologického serveru.

ZAPNUTÍ KONZOLY

1. Připojte napájecí adaptér pro napájení konzoly.
2. Po zapnutí napájení konzoly se zobrazí všechny segmenty LCD displeje.
3. Konzola automaticky aktivuje režim AP.

POZNÁMKA:

Pokud se po připojení adaptéru na LCD displeji nezobrazí žádné hodnoty, stiskněte špičatým předmětem tlačítko [RESET].

NASTAVENÍ POZOROVACÍHO ÚHLU LCD DISPLEJE

Stiskněte v normálním režimu tlačítko [^] nebo [V] pro seřízení pozorovacího úhlu LCD displeje s ohledem na umístění na stojan na stůl nebo držák na stěnu.

VESTAVĚNÁ PAMĚŤ

Konzola je vybavena vestavěnou pamětí FLASH, která uchovává důležitá nastavení. Ty zahrnují:

- *Time Zone (Časové pásmo), stav DST (Letní čas), stav Time SYNC (Synchronizace času), nastavení WI-FI a Weather server (Meteorologický server), Latitude / Longitude (Zeměpisná šířka/délka), nastavení Hemisphere (Polokoule), hodnoty Calibration (Kalibrace) a Sensor ID (ID snímače) pro spárovaný snímač (snímače)*

RESETOVÁNÍ A TVRDÉ RESETOVÁNÍ NA TOVÁRNÍ NASTAVENÍ



Pro resetování konzoly a její opětovné spuštění stiskněte jednou tlačítko [RESET] nebo vyjměte záložní baterii a pak odpojte adaptér. Pro obnovení továrního nastavení a smazání všech údajů stiskněte tlačítko [RESET] a podržte jej po dobu 6 sekund.

OPĚTOVNÁ SYNCHRONIZACE SNÍMAČŮ

Stiskněte jednou tlačítko [SENSOR / WI-FI] pro přepnutí konzoly do režimu synchronizace snímačů – konzola znovu zaregistruje všechny snímače, které již byly v konzole zaregistrovány, tj. konzola neztratí spojení se snímači, které jste již dříve spárovali.

VÝMĚNA BATERIÍ A RUČNÍ SPÁROVÁNÍ SNÍMAČE

Kdykoli měníte baterie bezdrátového snímače nebo meteorologického snímače 7-v-1, musíte ručně provést opětovnou synchronizaci.

1. Vyměňte ve snímači všechny baterie za nové.
2. Stiskněte tlačítko [SENSOR / WI-FI] na konzole pro otevření režimu synchronizace snímačů.
3. Stiskněte tlačítko [RESET] na bezdrátovém snímači nebo meteorologickém snímači 7-v-1.

SYNCHRONIZACE PŘÍDAVNÉHO BEZDRÁTOVÉHO SNÍMAČE (SNÍMAČŮ) (VOLITELNÉ)

Tato konzola podporuje až 7 přídatných bezdrátových snímačů.


1. Stiskněte jednou tlačítko [SENSOR / WI-FI] na konzole pro otevření režimu synchronizace.
2. Stiskněte tlačítko [RESET] na novém snímači a počkejte několik minut, dokud se nový snímač nespáruje s konzolou.

POZNÁMKA:

- *Číslo kanálu snímače nesmí být mezi snímači duplicitní. Podrobné informace najdete v části „INSTALACE BEZDRÁTOVÉHO SNÍMAČE“*
- *Tato konzola podporuje různé typy přídatných bezdrátových snímačů, jako např. snímač půdní vlhkosti a bazénový snímač. Pokud chcete spárovat přídatné snímače, požádejte vašeho prodejce o další podrobnosti.*

NASMĚROVÁNÍ BEZDRÁTOVÉHO SNÍMAČE 7-v-1 NA JIH

Venkovní snímač 7-v-1 je z důvodu maximální přesnosti zkaličován tak, aby ukazoval na sever. V případě potřeby (např. uživatelé na jižní polokouli) lze snímač použít s větrnou lopatkou nasměrovanou na jih.

1. Nainstalujte bezdrátový snímač 7-v-1 tak, aby jeho konec pro měření větru směřoval na jih. (Podrobnosti o montáži si prosím vyhledejte v části **INSTALACE BEZDRÁTOVÉHO SNÍMAČE**)
2. Na stránce pro nastavení uživatelského rozhraní vyberte v části polokoule možnost „S“. (Podrobnosti o nastavení si prosím vyhledejte v části **NASTAVENÍ SPOJENÍ METEOROLOGICKÉHO SERVERU**)
3. Stiskněte ikonu  pro potvrzení a ukončení.

POZNÁMKA:

Změnou nastavení polokoule se na displeji automaticky přepne směr fáze měsíce.

DALŠÍ NASTAVENÍ A FUNKCE KONZOLY

RUČNÍ NASTAVENÍ HODIN

Tato konzola je navržena tak, aby získávala UTC čas synchronizací s určeným internetovým časovým serverem. Pokud ji chcete používat offline, můžete nastavit čas a datum ručně. Během prvního spuštění stiskněte a 6 sekund podržte tlačítko **[SENSOR / WI-FI]** a počkejte na přepnutí konzoly zpět do normálního režimu.

1. V normálním režimu stiskněte a 2 sekundy podržte tlačítko **[CLOCK SET]** pro otevření nastavení.
2. Pořadí nastavování: DST AUTO/OFF (Letní čas – Automaticky/Vypnuto) → Hodiny → Minuty → Formát 12/24 hodin → Rok → Měsíc → Den → Formát M-D/D-M → Zapnutí/Vypnutí (ON/OFF) synchronizace času → Jazyk dnů v týdnu.
3. Stisknutím tlačítka **[^]** nebo **[v]** změňte hodnotu. Pro rychlou změnu nastavení toto tlačítko stiskněte a podržte.
4. Stisknutím tlačítka **[CLOCK SET]** uložte nastavení a ukončete režim nastavování, nebo počkejte 60 sekund, aniž byste stiskli jakékoli tlačítko, na automatické ukončení.

POZNÁMKA:

- V normálním režimu stiskněte tlačítko **[CLOCK SET]** pro přepnutí mezi zobrazením roku a dne.
- Během nastavování můžete stisknout a 2 sekundy podržet tlačítko **[CLOCK SET]** pro návrat do normálního režimu.


LETNÍ ČAS (DST)

Funkce DST má výchozí nastavení „AUTO“ (Automaticky) (pro verzi pro EU nebo US). Pokud spadá aktuální den na displeji do období letního času, čas se automaticky posune dopředu o +1 hodinu a na LCD displeji se zobrazí ikona DST.

NASTAVENÍ ČASU BUDÍKU

1. Pro otevření režimu nastavení času budíku stiskněte v normálním režimu zobrazení času tlačítko **[ALARM]** a 2 sekundy jej podržte, dokud nezačnou blikat hodinové číslice budíku.
2. Stisknutím tlačítka **[^]** nebo **[v]** změňte hodnotu. Pro rychlou změnu nastavení toto tlačítko stiskněte a podržte.
3. Stiskněte znovu tlačítko **[ALARM]** pro přepnutí hodnot nastavení na Minuty; minutové číslice začnou blikat.
4. Stiskněte tlačítko **[^]** nebo **[v]** pro nastavení hodnoty blikající číslice.
5. Stiskněte tlačítko **[ALARM]** pro uložení a ukončení nastavení.

POZNÁMKA:

- V režimu budíku se bude na LCD displeji zobrazovat ikona „“.
- Funkce budíku se automaticky zapne, jakmile nastavíte čas budíku.

AKTIVACE BUDÍKU A FUNKCE PŘEDBĚŽNÉHO BUDÍKU PRO TEPLITU

1. V normálním režimu stiskněte tlačítko **[ALARM]** pro zobrazení času budíku na 5 sekund.
2. Po zobrazení času budíku stiskněte znovu tlačítko **[ALARM]** pro aktivaci funkce budíku.
Nebo stiskněte dvakrát tlačítko **[ALARM]** pro aktivaci budíku s funkcí předběžného budíku pro náledí.

		
Budík vypnutý	Budík zapnutý	Budík s výstrahou pro náledí

POZNÁMKA:


Když se aktivuje předběžná výstraha pro náledí, přednastavený budík zazvoní a ikona výstrahy pro náledí bude blikat o 30 minut dříve, pokud je venkovní teplota menší, než -3 °C.

Jakmile nastane čas nastavený na budíku, začne budík zvonit.

Budík lze zastavit následujícím způsobem:

- Automatickým zastavením po 2 minutách zvonění, pokud nic neuděláte; budík se znovu aktivuje další den.
- Stisknutím tlačítka **[ALARM / SNOOZE]** pro aktivaci režimu opakovaného buzení, který odloží zvonění budíku o 5 minut.
- Stisknutím a podržením tlačítka **[ALARM / SNOOZE]** po dobu 2 sekund pro zastavení budíku; budík se znovu aktivuje další den
- Stisknutím tlačítka **[ALARM]** pro zastavení budíku; budík se znovu aktivuje další den.

POZNÁMKA:

- Funkci opakovaného buzení lze používat nepřetržitě po dobu 24 hodin.
- V režimu opakovaného buzení bude ikona budíku „“ blikat.

ČAS VÝCHODU A ZÁPADU SLUNCE

Konzola indikuje čas východu a západu slunce ve vaší lokalitě podle vámi zadaného časového pásma, zeměpisné šířky a délky. Zadejte prosím do příslušných nastavení správné informace. Pokud hodnoty zeměpisné šířky a délky neodpovídají časovému pásmu, nelze čas východu a západu slunce zobrazit.



FÁZE MĚSÍCE

Fáze měsíce je určena časem, dnem a časovým pásmem.

V následující tabulce jsou popsány ikony fází měsíce pro severní a jižní polokouli. Informace o nastavení pro jižní polokouli najdete v části

NASMĚROVÁNÍ BEZDRÁTOVÉHO SNÍMAČE 7-v-1 NA JIH .

Severní polokoule	Fáze měsíce	Jižní polokoule
	Nov	
	Dorůstající srpek	
	První čtvrt	
	Dorůstající měsíc	
	Úplněk	
	Ubývající měsíc	
	Třetí čtvrt	
	Ubývající srpek	

FUNKCE TEPLoty/VLHKOSTI

- Hodnoty teploty a vlhkosti se zobrazují v sekci Vnitřní/Venkovní teplota a vlhkost.
- Pomocí posuvného přepínače [°C / °F] vyberte jednotku pro zobrazení teploty.
- Pokud je teplota/vlhkost nižší, než rozsah měření, zobrazí se na displeji „Lo“.
- Pokud je teplota/vlhkost vyšší, než rozsah měření, zobrazí se na displeji „Hi“.

INDIKACE POHODY

Indikace pohody je obrázková indikace založená na vnitřní teplotě a vlhkosti vzduchu, podle které se určuje úroveň pohody.



Příliš chladno



Pohoda



Příliš teplo

POZNÁMKA:

- Indikace pohody se může při stejné teplotě v závislosti na vlhkosti měnit.
- Při teplotě nižší, než 0 °C (32 °F) nebo vyšší, než 60 °C (140 °F) se indikace pohody nezobrazuje.

PŘÍJEM SIGNÁLU BEZDRÁTOVÉHO SNÍMAČE

1. Síla signálu bezdrátového snímače (snímačů) zobrazovaná na displeji konzoly je popsána v následující tabulce:

Venkovní snímač 7-v-1			
Snímač na kanálu			
	Žádný signál	Slabý signál	Dobrý signál

2. Pokud se signál přeruší a neobnoví během 15 minut, ikona signálu zmizí. Namísto teploty a vlhkosti pro příslušný kanál se zobrazí „Er“.

3. Pokud se signál neobnoví během 48 hodin, bude zobrazení „Er“ trvalé. Musíte vyměnit baterie a pak stisknout tlačítko **[SENSOR / WI-FI]** pro opětovné spárování snímače.

ZOBRAZENÍ DALŠÍCH KANÁLŮ (VOLITELNÁ FUNKCE PŘI PŘIDÁNÍ DALŠÍCH SNÍMAČŮ)

Konzola podporuje párování s bezdrátovým snímačem 7-v-1 a až 7 bezdrátovými snímači. Pokud máte 2 nebo více snímačů, můžete v normálním režimu stisknout tlačítko **[CHANNEL]** pro přepínání mezi různými bezdrátovými kanály, nebo stisknout a 2 sekundy podržet tlačítko **[CHANNEL]** pro přepnutí režimu automatického cyklu zobrazujícího připojené kanály s 4 sekundovými intervaly.

V režimu automatického cyklu se bude na displeji konzoly v sekci kanálů zobrazovat ikona . Stiskněte tlačítko **[CHANNEL]** pro zastavení automatického cyklu a zobrazení aktuálního kanálu.

INDIKÁTOR TRENDU

Indikátor trendu ukazuje trendy změn v nadcházejících několika minutách. Ikona se zobrazuje v sekci teploty, vlhkosti, indexu a barometru.



Rostoucí



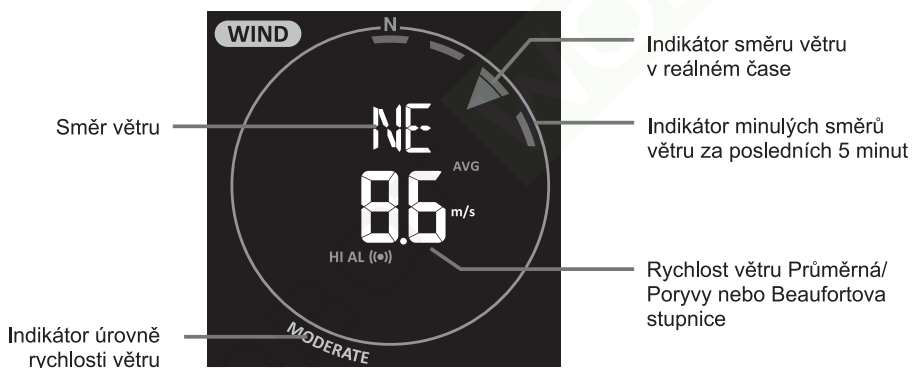
Stabilní



Klesající

VÍTR

PŘEHLED SEKCE RYCHLOSTI A SMĚRU VĚTRU



NASTAVENÍ JEDNOTKY RYCHLOSTI VĚTRU A FORMÁTU ZOBRAZENÍ SMĚRU VĚTRU

1. V normálním režimu stiskněte a 2 sekundy podržte tlačítko **[WIND]** pro otevření režimu jednotky směru větru – přístroj začne blikat. Stisknutím tlačítka **[^]** nebo **[v]** změňte jednotku rychlosti větru v tomto pořadí: m/s → km/h → uzly → mph
2. Stiskněte znovu tlačítko **[WIND]** pro otevření režimu nastavení směru větru. Hodnota směru větru začne blikat; pak stiskněte tlačítko **[^]** nebo **[v]** pro výběr formátu zobrazení z možností 360 stupňů nebo 16 směrů.
3. Stiskněte znovu tlačítko **[WIND]** pro návrat do normálního režimu.

VÝBĚR REŽIMU ZOBRAZENÍ VĚTRU

V normálním režimu stiskněte tlačítko **[WIND]** pro přepnutí mezi rychlostí větru **BEAUFORT (Beaufortova stupnice)**, **AVERAGE (Průměrná)** a **GUST (Poryvy)**.

TABULKA BEAUFORTOVY STUPNICE

Beaufortova stupnice je mezinárodní stupnice rychlostí větru s rozsahem 0 (bezvětrí) až 12 (síla hurikánu).

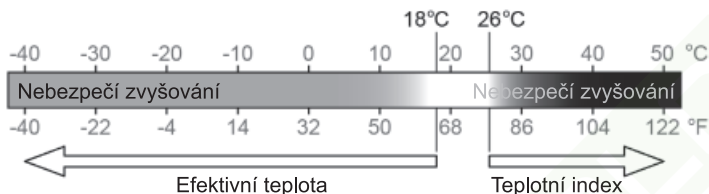
Beaufortova stupnice	Popis	Rychlost větru	Stav na zemi
0	Bezvětrí	< 1 km/h	Bezvětrí. Kouř stoupá svisle.
		< 1 mph	
		< 1 uzel	
		< 0,3 m/s	
1	Vánek	1,1~5 km/h	Směr kouře udává směr větru. Listy a větrné lopatky se nehýbou.
		1~3 mph	
		1~3 uzly	
		0,3~1,5 m/s	
2	Větřík	6~11 km/h	Vít je cítit na nechráněné pokožce. Listy se otáčejí. Větrné lopatky se začínají pohybovat.
		4~7 mph	
		4~6 uzlů	
		1,6~3,3 m/s	
3	Slabý vítr	12~19 km/h	Listy a malé větvičky se trvale pohybují, lehké vlajky vlají.
		8~12 mph	
		7~10 uzlů	
		3,4~5,4 m/s	
4	Mírný vítr	20~28 km/h	Prach a volné papíry se zvedají. Malé větve se začínají pohybovat.
		13~17 mph	
		11~16 uzlů	
		5,5~7,9 m/s	
5	Čerstvý vítr	29~38 km/h	Pohybují se větve střední velikosti. Začínají se kývat malé listnaté stromy.
		18~24 mph	
		17~21 uzlů	
		8,0~10,7 m/s	
6	Silný vítr	39~49 km/h	Pohybují se velké větve. Pískání v nadzemním vedení. Nošení deštníků začíná být nesnadné. Převracejí se prázdné plastové koše.
		25~30 mph	
		22~27 uzlů	
		10,8~13,8 m/s	
7	Mírný víchř	50 ~ 61 km/h	Pohybují se celé stromy. Chůze proti větru vyžaduje úsilí.
		31~38 mph	
		28~33 uzlů	
		13,9~17,1 m/s	
8	Vichřice	62~74 km/h	Některé větve stromů se lámou. Auta mění na silnici směr. Chůze je velmi obtížná
		39~46 mph	
		34~40 uzlů	
		17,2~20,7 m/s	
9	Silná vichřice	75~88 km/h	Některé větve se oddělují od stromů a některé malé stromy padají k zemi. Konstrukce, dočasné značky a zátarasy padají k zemi.
		47~54 mph	
		41~47 uzlů	
		20,8~24,4 m/s	
10	Smršť	89~102 km/h	Stromy se lámou nebo vytrhují i s kořeny, roste pravděpodobnost poškození konstrukcí.
		55~63 mph	
		48~55 uzlů	
		24,5~28,4 m/s	
11	Prudká smršť	103~117 km/h	Je pravděpodobné všeobecné poškození vegetace a konstrukcí.
		64~73 mph	
		56~63 uzlů	
		28,5~32,6 m/s	
12	Síla hurikánu	≥ 118 km/h	Závažné všeobecné poškození vegetace a konstrukcí. Úlomky a nezajištěné předměty létají vzduchem.
		≥ 74 mph	
		≥ 64 uzlů	
		≥ 32,7 m/s	

METEOROLOGICKÝ INDEX

V sekci WEATHER INDEX (Meteorologický index) můžete stisknout indexové tlačítko [NDX] pro zobrazení různých meteorologických indexů v tomto pořadí: **FEELS LIKE (Pocitová teplota)** → **DEW POINT (Rosný bod)** → **HEAT INDEX (Teplotní index)** → **WIND CHILL (Efektivní teplota)**.

POCITOVÁ TEPLOTA

Teplota Feels Like (Pocitová teplota) ukazuje, jak bude pocíťována venkovní teplota. Je to společná kombinace faktoru Wind Chill (Efektivní teplota) (18 °C nebo níže) a Heat Index (Teplotní index) (26 °C nebo výše). Pro teploty v rozsahu 18,1 °C až 25,9 °C, kde jsou vítr a vlhkost z hlediska vlivu na teplotu méně důležité, bude zařízení zobrazovat aktuální venkovní naměřenou teplotu jako teplotu Feels Like (Pocitová teplota).



ROSNÝ BOD

- Rosný bod je teplota, pod kterou vodní pára ve vzduchu při konstantním barometrickém tlaku kondenzuje na tekutou vodu se stejnou rychlostí, s jakou se vypařuje. Kondenzovaná voda se při formování na pevném povrchu nazývá *rosa*.
- Teplota rosného bodu je určena údaji o teplotě a vlhkosti z bezdrátového snímače 7-v-1.

TEPLOTNÍ INDEX

Teplotní index je určen údaji o teplotě a vlhkosti ze snímače 7-v-1 při teplotě v rozmezí 26 °C (79 °F) až 50 °C (120 °F).

Rozsah teplotního indexu	Varování	Vysvětlení
27 °C až 32 °C (80 °F až 90 °F)	Opatrnost	Možnost vyčerpání z tepla
33 °C až 40 °C (91 °F až 105 °F)	Extrémní opatrnost	Možnost dehydratace z tepla
41 °C až 54 °C (106 °F až 129 °F)	Nebezpečí	Pravděpodobné vyčerpání z tepla
≥ 55 °C (≥ 130 °F)	Extrémní nebezpečí	Vážné nebezpečí dehydratace nebo slunečního úžehu

EFEKTIVNÍ TEPLOTA

Aktuální efektivní teplota je určena kombinací údajů o teplotě a rychlosti větru z bezdrátového snímače 7-v-1.

PŘEDPOVĚĎ POČASÍ

Vestavěný barometr nepřetržitě monitoruje atmosférický tlak. S využitím shromážděných údajů dokáže předpovídat povětrnostní podmínky na dalších 12~24 hodin v okruhu 30~50 km (19~31 mil).



POZNÁMKA:

- Přesnost obecné předpovědi počasí založené na tlaku je přibližně 70 až 75 %.
- Předpověď počasí odráží stav počasí pro dalších 12~24 hodin a nemusí nutně odpovídat aktuální situaci.
- Předpověď počasí **SNĚŽENÍ** není založena na atmosférickém tlaku, ale na venkovní teplotě. Když tato teplota klesne pod -3 °C (26 °F), zobrazí se na LCD displeji ikona počasí **SNĚŽENÍ**.

BAROMETRICKÝ TLAK

Atmosférický tlak je tlak na jakémkoli místě Země způsobený hmotností sloupce vzduchu nad ním. Jeden atmosférický tlak se týká průměrného tlaku a postupně se snižuje s rostoucí nadmořskou výškou. Meteorologové používají pro měření atmosférického tlaku barometry. Protože odchylky atmosférického tlaku jsou výrazně ovlivněny počasím, je možno předpovídat počasí měřením změn tohoto tlaku.



ZOBRAZENÍ BAROMETRICKÉHO TLAKU V RŮZNÝCH JEDNOTKÁCH

1. V normálním režimu stiskněte a 2 sekundy podržte tlačítko **[BARO]** pro otevření režimu nastavení jednotky.
2. Stiskněte tlačítko **[^]** nebo **[v]** pro změnu jednotky v pořadí: hPa → inHg → mmHg

VÝBĚR REŽIMU ABSOLUTNÍHO NEBO RELATIVNÍHO BAROMETRICKÉHO TLAKU

V normálním režimu stiskněte tlačítko **[BARO]** pro přepnutí mezi barometrickým tlakem **ABSOLUTE/RELATIVE** (Absolutní/Relativní).

DĚŠŤ

Sekce **RAINFALL** (Dešťové srážky) zobrazuje informace o dešťových srážkách nebo intenzitě deště.

NASTAVENÍ JEDNOTKY DEŠŤOVÝCH SRÁŽEK

1. V normálním režimu stiskněte a 2 sekundy podržte tlačítko **[RAIN]** pro otevření režimu nastavení jednotky.
2. Stisknutím tlačítka **[^]** nebo **[v]** přepněte jednotku mezi mm a in (dešťové srážky) nebo mm/h a in/h (intenzita deště).
3. Stiskněte tlačítko **[RAIN]** pro potvrzení a ukončení nastavování.

VÝBĚR REŽIMU ZOBRAZENÍ DEŠŤOVÝCH SRÁŽEK

Stiskněte tlačítko **[RAIN]** pro přepnutí mezi:

1. **HOURLY** (Hodinové) – celkové množství dešťových srážek za uplynulou hodinu
2. **DAILY** (Denní) – celkové množství dešťových srážek od půlnoci (výchozí)
3. **WEEKLY** (Týdenní) – celkové množství dešťových srážek za aktuální týden
4. **MONTHLY** (Měsíční) – celkové množství dešťových srážek za aktuální kalendářní měsíc
5. **Total** (Celkem) – celkové množství dešťových srážek od posledního vynulování
6. **Rate** (Intenzita) – Aktuální intenzita dešťových srážek (založena na 10 min. údajích o dešti)

Perioda dešťových srážek



Úroveň intenzity deště



Definice úrovně intenzity deště:

Úroveň 1:
Slabý déšť
0,1~2,5 mm/h



Úroveň 2:
Střední
2,51~10,0 mm/h



Úroveň 3:
Silný déšť
10,1~50,0 mm/h



Úroveň 4:
Prudký déšť:
> 50,0 mm/h



VYNULOVÁNÍ ZÁZNAMU O CELKOVÝCH DEŠŤOVÝCH SRÁŽKÁCH

V normálním režimu stiskněte a 2 sekundy podržte tlačítko **[HISTORY]** pro vynulování všech záznamů o dešťových srážkách.

POZNÁMKA:

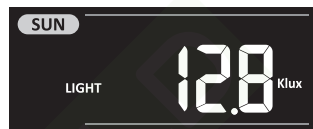
Abyste měli správné údaje, vynulujte prosím v případě přemístění bezdrátového snímače 7-v-1 do jiné lokality všechny údaje o dešťových srážkách.

INTENZITA SVĚTLA, UV INDEX A DOBA OPÁLENÍ

Tato sekce displeje zobrazuje intenzitu slunečního světla, UV index a dobu opálení. Stiskněte tlačítko **[SUN]** pro změnu režimu.

REŽIM INTENZITY SVĚTLA:

1. V režimu intenzity světla stiskněte a 2 sekundy podržte tlačítko **[SUN]** pro otevření nastavení jednotky
2. Stiskněte tlačítko **[^]** nebo **[v]** pro změnu jednotky v pořadí: Klux → Kfc → W/m².
3. Stiskněte tlačítko **[SUN]** pro potvrzení a ukončení nastavování.



REŽIM UV INDEXU:

Pro zobrazení aktuálního UV indexu detekovaného venkovním snímačem. Zobrazí se rovněž příslušná úroveň expozice a doporučený indikátor ochrany.

Doporučený indikátor ochrany





Úroveň expozice

REŽIM DOBY OPÁLENÍ:

Pro zobrazení doporučení doby opálení podle aktuální úrovně UV.



TABULKA UV INDEXU A DOBY OPÁLENÍ

Úroveň expozice	Nízká		Střední			Vysoká		Velmi vysoká			Extremní	
UV index	1	2	3	4	5	6	7	8	9	10	11	12-16
Doba opálení	Není k dispozici		45 minut			30 minut		15 minut			10 minut	
Doporučený indikátor ochrany	Není k dispozici		Mírná nebo vysoká úroveň UV! Doporučujeme nosit sluneční brýle, klobouk s širokým okrajem a oblečení s dlouhými rukávy.					Velmi vysoká nebo extrémní úroveň UV! Doporučujeme nosit sluneční brýle, klobouk s širokým okrajem a oblečení s dlouhými rukávy. Pokud musíte zůstat venku, vyhledejte stín.				

POZNÁMKA:

- Doba opálení je založena na normálním typu pokožky, vztahuje se pouze k síle UV záření. Obecně platí, že čím tmavší je pokožka, tím déle trvá (nebo je potřeba více záření), než je pokožka zasažena.
- Funkce intenzity světla slouží k detekci slunečního světla.

ZÁZNAM MAX./MIN. ÚDAJŮ

Tato konzola umí zaznamenávat shromážděné MAX./ MIN. meteorologické údaje s příslušným časovým razítkem pro snadnou kontrolu.

ZOBRAZENÍ SHROMÁŽDĚNÝCH MAX./MIN. ÚDAJŮ

V normálním režimu stiskněte tlačítko **[MAX / MIN]** pro kontrolu MAX./MIN. záznamů v následující posloupnosti zobrazení:

venkovní MAX teplota → venkovní MIN teplota → venkovní MAX vlhkost → venkovní MIN vlhkost → MAX teplota vnitřní nebo aktuálního kanálu → MIN teplota vnitřní nebo aktuálního kanálu → MAX vlhkost vnitřní nebo aktuálního kanálu → MIN vlhkost vnitřní nebo aktuálního kanálu → MAX průměrná rychlost větru → MAX poryv větru → MAX pocitová teplota → MIN pocitová teplota → MAX rosný bod → MIN rosný bod → MAX teplotní index → MIN teplotní index → MAX efektivní teplota → MIN efektivní teplota → MAX UV index → MAX intenzita světla → MAX relativní tlak → MIN relativní tlak → MAX absolutní tlak → MIN absolutní tlak → MAX intenzita deště.

SMAZÁNÍ MAX./MIN. ZÁZNAMŮ

Stiskněte a 2 sekundy podržte tlačítko **[MAX / MIN]** pro resetování záznamů maximálních a minimálních hodnot zobrazených na displeji.

POZNÁMKA:

Na LCD displeji se rovněž zobrazí „**[MAX]**“ / „**[MIN]**“, ikona „**[HISTORY]**“, čas a datum datových záznamů.

HISTORICKÉ ÚDAJE ZA POSLEDNÍCH 24 HODIN

Tato konzola automaticky ukládá meteorologické údaje za posledních 24 hodin.

1. Stiskněte tlačítko **[HISTORY]** pro kontrolu prvních meteorologických údajů pro aktuální hodinu. Když je např. aktuální datum a čas 8. března 7:25, zobrazí se na displeji údaje z 8. března, 7:00.
2. Stiskněte opakovaně tlačítko **[HISTORY]** pro zobrazení starších hodnot za uplynulých 24 hodin, např. 6:00 (8. března), 5:00 (8. března), ..., 10:00 (7. března), 9:00 (7. března), 8:00 (7. března)

POZNÁMKA:

Na LCD displeji se rovněž zobrazí ikona „**[HISTORY]**“, historické datové záznamy s datem a časem.

NASTAVENÍ METEOROLOGICKÉ VÝSTRAHY

Meteorologická výstraha vás může varovat před určitými meteorologickými podmínkami. Po splnění kritéria výstrahy se aktivuje zvuk budíku a na LCD displeji bude blikat ikona výstrahy.

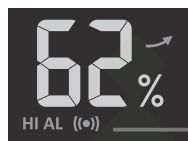
NASTAVENÍ VÝSTRAHY

1. Stisknutím tlačítka **[ALERT]** vyberte a zobrazte požadované hodnoty meteorologické výstrahy podle následující tabulky:

Typ výstrahy	Rozsah nastavení	Sekce displeje	Výchozí
Výstraha pro vysokou venkovní teplotu	-40 °C ~ 80 °C	Venkovní teplota a vlhkost	40 °C
Výstraha pro nízkou venkovní teplotu			0 °C
Výstraha pro vysokou venkovní vlhkost	1 % ~ 99 %		80 %
Výstraha pro nízkou venkovní vlhkost			40 %

Typ výstrahy	Rozsah nastavení	Sekce displeje	Výchozí
Výstraha pro vysokou vnitřní teplotu / teplotu aktuálního kanálu	-40 °C ~ 80 °C	Vnitřní/KAN. teplota a vlhkost	40 °C
Výstraha pro nízkou vnitřní teplotu / teplotu aktuálního kanálu			0 °C
Výstraha pro vysokou vnitřní vlhkost / vlhkost aktuálního kanálu	1 % ~ 99 %		80 %
Výstraha pro nízkou vnitřní vlhkost / vlhkost aktuálního kanálu			40 %
Průměrná rychlost větru	0,1 m/s ~ 50 m/s	Směr a rychlost větru	17,2 m/s
Výstraha pro vysokou pocitovou teplotu	-65 °C ~ 50 °C	Meteorologický index	20 °C
Výstraha pro nízkou pocitovou teplotu			0 °C
Výstraha pro vysoký rosný bod	-40 °C ~ 80 °C		10 °C
Výstraha pro nízký rosný bod			-10 °C
Výstraha pro vysoký teplotní index	26 °C ~ 50 °C		30 °C
Výstraha pro nízkou efektivní teplotu	-65 °C ~ 18 °C		0 °C
Výstraha pro vysoký UV index	1~16	UV a intenzita světla	10
Výstraha pro vysokou intenzitu světla	0,01~200,0 Klux		100 Klux
Pokles tlaku	1 hPa ~ 10 hPa	Barometr	3 hPa
Intenzita deště	1 mm ~ 1000 mm	Intenzita deště	100 mm

- Když je zobrazena aktuální hodnota výstrahy, stiskněte a 2 sekundy podržte tlačítko **[ALERT]** pro otevření nastavení výstrahy – hodnota výstrahy začne blikat.
- Stisknutím tlačítka **[^]** nebo **[v]** upravte hodnotu nebo tlačítko stiskněte a podržte pro rychlou změnu.
- Stisknutím tlačítka **[ALERT]** potvrďte hodnotu.
- Stiskněte tlačítko **[ALARM]** pro zapnutí/vypnutí příslušné výstrahy.
- Stiskněte tlačítko **[ALERT]** pro posunutí na další hodnotu výstrahy.



Výstraha pro vysokou/ nízkou hodnotu zapnuta

Výstraha zapnuta



Výstraha vypnuta

Výstraha vypnuta

- Stiskněte jakékoli tlačítko na přední straně pro uložení stavu zapnutí/vypnutí výstrahy a návrat do normálního režimu. Pokud během 30 sekund nestisknete žádné tlačítko, obnoví se normální režim automaticky.

VYPNUTÍ VÝSTRAŽNÉHO ALARMU

Stiskněte tlačítko **[ALARM / SNOOZE]** pro vypnutí výstražného alarmu nebo nedělejte nic a alarm se po 2 minutách automaticky vypne.

POZNÁMKA:

- Po aktivaci výstrahy bude budík 2 minuty zvonit a příslušná ikona a hodnoty výstrahy budou blikat.
- Pokud se výstražný alarm po 2 minutách automaticky vypne, ikona a hodnoty výstrahy budou stále blikat, dokud nebude meteorologická hodnota mimo rozsah výstrahy.
- Meteorologická výstraha se znovu aktivuje, když meteorologické hodnoty spadnou znovu do rozsahu výstrahy.

PODSVÍCENÍ

Podsvícení hlavní jednotky lze nastavit pomocí posuvného přepínače [HI / LO / AUTO] umožňujícího vybrat vhodný jas:


- Posuňte jej do polohy [HI] (Vysoký) pro jasnější podsvícení.
- Posuňte jej do polohy [LO] (Nízký) pro tlumenější podsvícení.
- Posuňte jej do polohy [AUTO] (Automaticky) pro automatické přizpůsobení podsvícení úrovni osvětlení okolí.

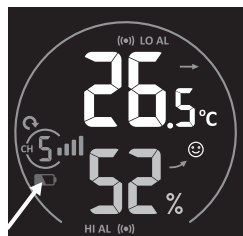
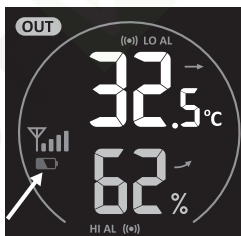
KONTRAST DISPLEJE

Stiskněte v normálním režimu tlačítko [^/∅] pro nastavení kontrastu LCD displeje s ohledem na úhel stojanu na stůl nebo montáže na stěnu.

ÚDRŽBA

VÝMĚNA BATERIE

Když se v sekci OUT nebo CH zobrazí indikátor vybité baterie „“, znamená to, že je baterie venkovního snímače 7-v-1 a/nebo snímače na aktuálním kanálu vybitá. Vyměňte prosím baterie za nové.



ÚDRŽBA BEZDRÁTOVÉHO SNÍMAČE 7-v-1



VÝMĚNA VĚTRNÉ MISKY

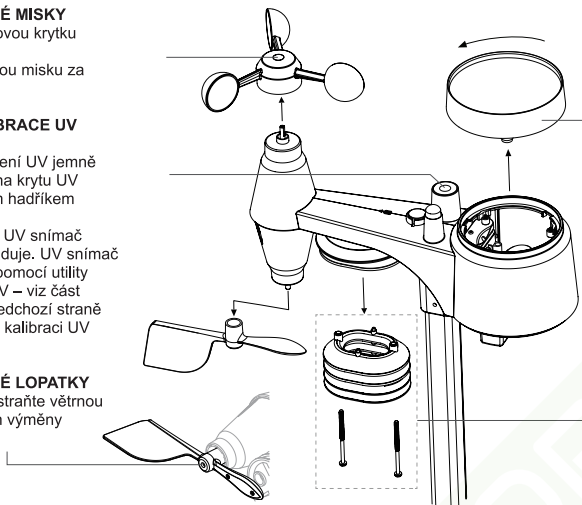
- 1 Odstraňte gumovou krytku a odšroubujte
- 2 Odstraňte větrnou misku za účelem výměny

ČIŠTĚNÍ A KALIBRACE UV SNÍMAČE

- Pro přesné měření UV jemně očistěte čočku na krytu UV snímače vlhkým hadříkem s mikrovlákny.
- Postupem času UV snímač přirozeně degraduje. UV snímač lze zkalibrovat pomocí utility grade měřiče UV – viz část Kalibrace na předchozí straně pro informace o kalibraci UV snímače.

VÝMĚNA VĚTRNÉ LOPATKY

Odšroubujte a odstraňte větrnou lopatku za účelem výměny



ČIŠTĚNÍ SBĚRAČE DEŠTĚ

- 1 Uvolněte sběrač deště jeho otočením o 30° proti směru hodinových ručiček.
- 2 Opatrně sběrač deště odeberte.
- 3 Očistěte a odstraňte jakékoli úlomky nebo hmyz.
- 4 Po očištění a úplném vysušení sběrač nainstalujte.

ČIŠTĚNÍ SNÍMAČE VLHKOSTI A TEPLoty

- 1 Odstraňte 2 šrouby v dolní části radičního štítu.
- 2 Opatrně vytáhněte 4 dolní štíty.
- 3 Opatrně odstraňte jakékoli nečistoty nebo hmyz na snímači a větracím ventilátoru (nedovolte, aby snímače uvnitř navlhly).
- 4 Očistěte štít vodou, aby se odstranily jakékoli nečistoty nebo hmyz.
- 5 Po očištění a důkladném vysušení nainstalujte všechny části zpět.

ŘEŠENÍ PROBLÉMŮ

Problémy	Řešení
Bezdrátový snímač 7-v-1 vypadává nebo není připojen	<ol style="list-style-type: none"> 1. Zajistěte, aby byl snímač v přenosovém dosahu 2. Pokud stále nefunguje, resetujte snímač a znovu jej zesynchronizujte s konzolou.
Bezdrátový snímač vypadává nebo není připojen	<ol style="list-style-type: none"> 1. Zajistěte, aby byl snímač v přenosovém dosahu 2. Zajistěte, aby zobrazený kanál odpovídal vybranému kanálu na snímači 3. Pokud stále nefunguje, resetujte snímač a znovu jej zesynchronizujte s konzolou.
Nastavení Wi-Fi připojení	<ol style="list-style-type: none"> 1. Zkontrolujte symbol Wi-Fi na displeji; měl by vždy svítit. 2. Zajistěte připojení k pásmu 2,4G, nikoli k pásmu 5G vašeho WiFi routeru.
Údaje nejsou reportovány do Wunderground.com nebo weathercloud.net	<ol style="list-style-type: none"> 1. Zajistěte, aby byly správné údaje ID stanice a Klíč stanice. 2. Zajistěte, aby byl v tabletu správný datum a čas. V případě nesprávného nastavení se budou reportovat staré údaje, nikoli údaje v reálném čase. 3. Ujistěte se, že je správně nastaveno časové pásmo. V případě nesprávného nastavení se budou reportovat staré údaje, nikoli údaje v reálném čase.
Wunderground graf Precip. Accum. Total (Nahromaděné srážky celkem) posunut o 1 hodinu. Znovu nastavte čas; v létě nastavte letní čas	<ol style="list-style-type: none"> 1. Zajistěte, aby bylo na Wunderground správně nastaveno časové pásmo zařízení 2. Zajistěte, aby bylo na vaší konzole správně nastaveno časové pásmo a DST (Letní čas). 3. Pokud jste ve Wunderground lokalizovali vaši stanici mimo region US časového pásma, bude DST (Letní čas) neplatný. Pro vyřešení tohoto problému prosím v konzoli vypněte funkci DST (Letní čas).

Problémy	Řešení
Dešťové srážky nejsou správné	<ol style="list-style-type: none"> 1. Udržujte prosím sběrač deště v čistotě 2. Zajistěte, aby mohl překlápěcí člunek uvnitř plynule pracovat
Hodnota teploty je ve dne příliš vysoká	<ol style="list-style-type: none"> 1. Umístěte snímač do otevřené oblasti a alespoň 1,5 m nad zemí. 2. Zajistěte, aby nebyl snímač příliš blízko zdrojů nebo struktur generujících teplo, jako jsou například budovy, chodníky, stěny nebo klimatizační jednotky.

TECHNICKÉ ÚDAJE

KONZOLA

Obecné údaje	
Rozměry (Š × V × H)	240 × 140 × 21 mm (9,4 × 5,5 × 0,8 in) (bez přípevněného stojanu na stůl)
Hmotnost	464 g (včetně baterií)
Hlavní napájení	Adaptér DC 5 V, 1 A
Záložní baterie	CR2032
Rozsah provozní teploty	-5 °C ~ 50 °C
Rozsah provozní vlhkosti	1 ~ 99 % RH
Specifikace Wi-Fi komunikace	
Norma	802.11 b/g/n
Provozní frekvence:	2,4 GHz
Podporovaný typ zabezpečení routeru	WPA/WPA2, OPEN, WEP (WEP podporuje pouze hexadecimální heslo)
Podporovaná zařízení pro nastavovací uživatelské rozhraní	Chytrá zařízení nebo notebooky apod. s Wi-Fi a funkcí režimu AP: Android smartphone, Android tablet, iPhone, iPad nebo počítač PC/Mac.
Doporučené webové prohlížeče pro nastavovací uživatelské rozhraní	Webové prohlížeče podporující HTML 5, jako například nejnovější verze prohlížečů Chrome, Safari, Edge, Firefox nebo Opera.
Specifikace komunikace na straně bezdrátového snímače	
Podporované snímače	<ul style="list-style-type: none"> – 1 bezdrátový venkovní meteorologický snímač 7-v-1 – Až 7 bezdrátových snímačů vlhkosti a teploty (1 ks součástí příslušenství)
VF frekvence (v závislosti na verzi pro danou zemi)	868 MHz (verze pro EU)
VF přenosový dosah	150 m
Specifikace časových funkcí	
Zobrazení času	HH: MM
Formát hodin	12 hodin AM/PM nebo 24 hodin
Zobrazení data	DD/MM nebo MM/DD
Způsob synchronizace času	Pomocí internetového časového serveru pro synchronizaci UTC

Jazyky dnů v týdnu	EN/DE/FR/ES/IT/NL/RU
Časové pásmo	+13 ~ -12 hodin
DST (Letní čas)	AUTOMATICKY/VYPNUTO
Barometr (Poznámka: Detekce dat pomocí konzoly)	
Jednotka barometru	hPa, inHg a mmHg
Měřicí rozsah	540 ~ 1 100 hPa
Přesnost	(700 ~ 1 100 hPa \pm 5 hPa) / (540~696 hPa \pm 8 hPa) (20,67~32,48 inHg \pm 0,15 inHg) / (15,95~20,55 inHg \pm 0,24 inHg) (525~825 mmHg \pm 3,8 mmHg) / (405~522 mmHg \pm 6 mmHg) Typicky při 25 °C (77 °F)
Rozlišení	1 hPa / 0,01 inHg / 0,1 mmHg
Předpověď počasí	Slunečno/Jasno, Mírně zataženo, Zataženo, Déšť, Déšť/ Bouřky a Sněžení
Paměťové režimy	Historické údaje za posledních 24 hodin, denní Max./Min. hodnoty
Vnitřní teplota (Poznámka: Detekce dat pomocí konzoly)	
Jednotka teploty	°C a °F
Přesnost	< 0 °C nebo > 40 °C \pm 2 °C (< 32 °F nebo > 104 °F \pm 3,6 °F) 0~40 °C \pm 1 °C (32~104 °F \pm 1,8 °F)
Rozlišení	°C/°F (1 desetinné místo)
Paměťové režimy	Historické údaje za posledních 24 hodin, denní Max./Min. hodnoty
Vnitřní vlhkost (Poznámka: Detekce dat pomocí konzoly)	
Jednotka vlhkosti	%
Přesnost	1~20 % RH \pm 6,5 % RH při teplotě 25 °C (77 °F) 21~80 % RH \pm 3,5 % RH při teplotě 25 °C (77 °F) 81~99 % RH \pm 6,5 % RH při teplotě 25 °C (77 °F)
Rozlišení	1 %
Paměťové režimy	Historické údaje za posledních 24 hodin, Max./Min. hodnoty
Venkovní teplota (Poznámka: Detekce údajů pomocí snímače 7-v-1)	
Jednotka teploty	°C a °F
Přesnost	5,1~60 °C \pm 0,4 °C (41,2~140 °F \pm 0,7 °F) -19,9~5 °C \pm 1 °C (-3,8~41 °F \pm 1,8 °F) -40~-20 °C \pm 1,5 °C (-40~-4 °F \pm 2,7 °F)
Rozlišení	°C/°F (1 desetinné místo)
Paměťové režimy	Historické údaje za posledních 24 hodin, denní Max./Min. hodnoty
Venkovní vlhkost (Poznámka: Detekce údajů pomocí snímače 7-v-1)	
Jednotka vlhkosti	%
Přesnost	1~20 % RH \pm 6,5 % RH při teplotě 25 °C (77 °F) 21~80 % RH \pm 3,5 % RH při teplotě 25 °C (77 °F) 81~99 % RH \pm 6,5 % RH při teplotě 25 °C (77 °F)

Rozlišení	1 %
Paměťové režimy	Historické údaje za posledních 24 hodin, Max./Min. hodnoty
Rychlost a směr větru (Poznámka: Detekce údajů pomocí snímače 7-v-1)	
Jednotka rychlosti větru	mph, m/s, km/h a uzly
Rozsah zobrazení rychlosti větru	0~112 mph, 50 m/s, 180 km/h, 97 uzlů
Rozlišení	mph, m/s, km/h a uzly (1 desetinné místo)
Přesnost měření rychlosti	< 5 m/s: +/-0,5 m/s; > 5 m/s: +/-6 % (větší z hodnot)
Režim zobrazení	Poryvy větru / Průměr
Paměťové režimy	Historické údaje za posledních 24 hodin, Max. poryv větru / Průměr
Režim zobrazení směru větru	16 směrů nebo 360 stupňů
Děšť (Poznámka: Detekce údajů pomocí snímače 7-v-1)	
Jednotka pro dešťové srážky	mm a in
Jednotka pro intenzitu deště	mm/h a in/h
Přesnost	±7 % nebo 1 překlopení
Rozsah	0 ~ 19 999 mm (0~787,3 in)
Rozlišení	0,4 mm (0,0157 in)
Paměťové režimy	Historické údaje za posledních 24 hodin, Max. hodnoty
Režim zobrazení deště	Intenzita / Hodinové/Denní/Týdenní/Měsíční/Celkové dešťové srážky
UV INDEX (Poznámka: Detekce údajů pomocí snímače 7-v-1)	
Rozsah zobrazení	0~16
Rozlišení	1 desetinné místo
Režim zobrazení	UV index, doba opálení
Paměťové režimy	Historické údaje za posledních 24 hodin, Max. hodnota
INTENZITA SVĚTLA (Poznámka: Detekce údajů pomocí snímače 7-v-1)	
Jednotka intenzity světla	Klux, Kfc a W/m ²
Rozsah zobrazení	0~200 Klux
Rozlišení	Klux, Kfc a W/m ² (2 desetinná místa)
Paměťové režimy	Historické údaje za posledních 24 hodin, Max. hodnota
Meteorologický index (Poznámka: Detekce údajů pomocí snímače 7-v-1)	
Režim meteorologického indexu	Pocitová teplota, Efektivní teplota, Teplotní index a Rosný bod
Rozsah zobrazení pocitové teploty	-65~50 °C
Rozsah zobrazení rosného bodu	-20~80 °C
Rozsah zobrazení teplotního indexu	26~50 °C
Rozsah zobrazení efektivní teploty	-65~18 °C (rychlost větru > 4,8 km/h)
Paměťové režimy	Historické údaje za posledních 24 hodin, Max./Min. hodnoty

BEZDRÁTOVÝ SNÍMAČ 7-v-1

Rozměry (Š × V × H)	343,5 × 393,5 × 136 mm (13,5 × 15,5 × 5,35 in) instalováno montáží
Hmotnost	673 g (včetně baterií)
Hlavní napájení	3 × 1,5V baterie velikosti AA (doporučujeme lithiové baterie)
Meteorologické údaje	Teplota, vlhkost, rychlost větru, směr větru, dešťové srážky, UV a intenzita světla
VF přenosový dosah	150 m
VF frekvence (v závislosti na verzi pro danou zemi)	868 MHz (EU)
Přenosový interval	– 12 sekund pro údaje o UV, intenzitě světla, rychlosti větru a směru větru – 24 sekund pro údaje o teplotě, vlhkosti a dešti
Rozsah provozní teploty	-40~60 °C (-40~140 °F) Pro nízké teploty jsou vyžadovány lithiové baterie
Rozsah provozní vlhkosti	1~99 % RH

BEZDRÁTOVÝ SNÍMAČ TEPLoty A VLHKOSTI

Rozměry (Š × V × H)	60 × 113 × 39,5 mm (2,4 × 4,4 × 1,6 in)
Hmotnost	144 g (včetně baterií)
Hlavní napájení	2 × 1,5V baterie velikosti AA (Doporučujeme lithiové baterie)
Meteorologické údaje	Teplota a vlhkost
VF přenosový dosah	150 m
VF frekvence (v závislosti na verzi pro danou zemi)	868 MHz (EU)
Přenosový interval	60 sekund pro teplotu a vlhkost
Provozní rozsah	-40~60 °C (-40~140 °F) Jsou vyžadovány lithiové baterie

TECHNICKÉ SPECIFIKACE ADAPTÉRU

Jméno nebo ochranná známka výrobce, obchodní registrační číslo a adresa	HUA XU ELECTRONICS FACTORY, No. 1, Shi Tang Bei Street 2, Shi Jie Town, Dong Guan City, Guang Dong, P. R. China
Označení modelu	HX075-0501000-AG-001
Vstupní napětí	AC 100–240 V
Vstupní střídavá frekvence	50/60 Hz
Výstupní napětí	DC 5,0 V
Výstupní proud	1,0 A
Výstupní výkon	5,0 W
Průměrná aktivní účinnost	≥ 64,93 %
Spotřeba energie bez zátěže	≤ 0,10 W

POKYNY A INFORMACE K LIKVIDACI VYŘAZENÝCH OBALOVÝCH MATERIÁLŮ

Obalové materiály odevzdejte k likvidaci do sběrného dvora.

LIKVIDACE VYŘAZENÝCH ELEKTRICKÝCH A ELEKTRONICKÝCH ZAŘÍZENÍ



Tento symbol umístěný na produktu, příslušenství nebo obalu upozorňuje na to, že s produktem nesmí být nakládáno jako s běžným domácím odpadem. Zlikvidujte prosím tento produkt ve sběrném dvoře určeném k recyklaci elektrických a elektronických zařízení. V některých státech Evropské unie nebo v některých evropských zemích můžete při nákupu ekvivalentního nového produktu vrátit vaše produkty místnímu prodejci. Správnou likvidací tohoto produktu pomáháte chránit cenné přírodní zdroje a předcházet možným negativním dopadům na životní prostředí a lidské zdraví, ke kterým by mohlo dojít v důsledku nesprávné likvidace odpadu. Další podrobnosti vám poskytnou místní úřady nebo nejbližší sběrný dvůr pro likvidaci odpadu. Nesprávná likvidace tohoto typu odpadu může být podle zákona předmětem udělení pokuty.

Pro firmy v Evropské unii

Pokud potřebujete zlikvidovat elektrické nebo elektronické zařízení, požádejte vašeho prodejce nebo dodavatele o nezbytné informace.

Likvidace v zemích mimo Evropskou unii

Pokud chcete tento produkt zlikvidovat, požádejte o nezbytné informace o správném způsobu likvidace místní úřady nebo vašeho prodejce.



Tento produkt splňuje požadavky EU.

Tímto společnost Fast ČR, a. s. prohlašuje, že rádiové zařízení typu SWS 12500 vyhovuje směrnici 2014/53/EU.

Celý text prohlášení o shodě EU je k dispozici na následující internetové adrese:
www.sencor.cz

Text, design a technické údaje se mohou změnit bez předchozího upozornění a vyhrazuje si právo provádět tyto změny.

Adresa výrobce: FAST ČR, a. s., Černokostelecká 1621, 251 01 Říčany, Česká republika

SENCOR®

CZ Záruční podmínky

Součástí balení tohoto výrobku není záruční list.

Prodávající poskytuje kupujícím na výrobek záruku v trvání 24 měsíců od převzetí výrobku kupujícím. Záruka se poskytuje za dále uvedených podmínek. Záruka se vztahuje pouze na nové spotřební zboží prodané spotřebiteli pro běžné domácí použití. Práva z odpovědnosti za vady (reklamaci) může kupující uplatnit buď u prodávajícího, u kterého byl výrobek zakoupen nebo v níže uvedeném autorizovaném servisu. Kupující je povinen reklamaci uplatnit bez zbytečného odkladu, aby nedocházelo ke zhoršení vady, nejpozději však do konce záruční doby. Kupující je povinen poskytnout při reklamaci součinnost nutnou pro ověření existence reklamované vady. Do reklamačního řízení se přijímá pouze kompletní a z důvodů dodržení hygienických předpisů neznečištěný výrobek. V případě oprávněné reklamace se záruční doba prodlužuje o dobu od okamžiku uplatnění reklamace do okamžiku převzetí opraveného výrobku kupujícím nebo okamžiku, kdy je kupující po skončení opravy povinen výrobek převzít. Kupující je povinen prokázat svá práva reklamovat (doklad o zakoupení výrobku, záruční list, doklad o uvedení výrobku do provozu).

Záruka se nevztahuje zejména na:

- vady, na které byla poskytnuta sleva;
- opotřebení a poškození vzniklé běžným užíváním výrobku;
- poškození výrobku v důsledku neodborné či nesprávné instalace, použití výrobku v rozporu s návodem k použití, platnými právními předpisy a obecně známými a obvyklými způsoby používání, v důsledku použití výrobku k jinému účelu, než ke kterému je určen;
- poškození výrobku v důsledku zanedbané nebo nesprávné údržby;
- poškození výrobku způsobené jeho znečištěním, nehodou a zásahem vyšší moci (živelná událost, požár, vniknutí vody);
- vady funkčnosti výrobku způsobené nevhodnou kvalitou signálu, rušivým elektromagnetickým polem apod. mechanické poškození výrobku (např. ulomení knoflíku, pád);
- poškození způsobené použitím nevhodných médií, náplní, spotřebního materiálu (baterie) nebo nevhodnými provozními podmínkami (např. vysoké okolní teploty, vysoká vlhkost prostředí, otřesy);
- poškození, úpravu nebo jiný zásah do výrobku provedený neoprávněnou nebo neautorizovanou osobou (servisem);
- případy, kdy kupující při reklamaci neprokáže oprávněnost svých práv (kdy a kde reklamovaný výrobek zakoupil);
- případy, kdy se údaje v předložených dokladech liší od údajů uvedených na výrobku;
- případy, kdy reklamovaný výrobek nelze ztotožnit s výrobkem uvedeným v dokladech, kterými kupující prokazuje svá práva reklamovat (např. poškození výrobního čísla nebo záruční plomba přístroje, přepisované údaje v dokladech).

Gestor servisu v ČR:

FAST ČR, a.s., Černokostelecká 1621, 251 01 Říčany; tel: 323 204 120

FAST ČR, a.s., Cejl 31, 602 00 Brno; tel: 531 010 295

Více autorizovaných servisních středisek pro ČR naleznete na www.sencor.cz.