



CZ ■ Kuchyňský robot

Návod k použití v originálním jazyce

ČTĚTE POZORNĚ A USCHOVEJTE JE PRO BUDOUCÍ POUŽITÍ.**Obecná upozornění**

- Tento spotřebič nesmějí používat děti. Udržujte spotřebič a jeho přívod mimo dosah dětí.
- Spotřebiče mohou používat osoby se sníženými fyzickými, smyslovými či mentálními schopnostmi nebo nedostatkem zkušeností a znalostí, pokud jsou pod dozorem nebo byly poučeny o používání spotřebiče bezpečným způsobem a rozumí případným nebezpečím.
- Děti si se spotřebičem nesmějí hrát.
- Čištění a údržbu prováděnou uživatelem nesmějí provádět děti.
- Pokud je přívodní kabel poškozen, jeho výměnu svěřte odbornému servisnímu středisku, aby se zabránilo vzniku nebezpečné situace. Spotřebič s poškozeným přívodním kabelem je zakázáno používat.

**Varování:**

Nesprávné používání může vést ke zranění.

- Při manipulaci s nástavci a při jejich čištění buďte opatrní.
- Povrchy spotřebiče, které jsou ve styku s pokrmem, vždy čistěte dle pokynů v tomto návodu.
- Spotřebič vždy vypněte a odpojte od síťové zásuvky, pokud jej nebudete používat a pokud ho necháváte bez dozoru, před montáží, demontáží, čištěním nebo jeho přemístěním.
- Před výměnou příslušenství nebo přístupných částí, které se při používání pohybují, vypněte spotřebič a odpojte ho od napájení.

Elektrická bezpečnost

- Před připojením spotřebiče k síťové zásuvce se ujistěte, že se shoduje napětí uvedená na jeho typovém štítku s napětím ve vaší zásuvce.
- Spotřebič připojujte pouze k řádně uzemněné zásuvce. Nepoužívejte prodlužovací kabel.
- Přívodní kabel spotřebiče nepřipojujte a neodpojujte od síťové zásuvky mokryma rukama.
- Dbejte na to, aby se vidlice přívodního kabelu nedostala do kontaktu s vodou nebo vlhkostí.
- Neodpojujte spotřebič od síťové zásuvky tahem za přívodní kabel. Mohlo by dojít k poškození přívodního kabelu nebo síťové zásuvky. Kabel odpojujte od zásuvky tahem za zástrčku přívodního kabelu.
- Na přívodní kabel nepokládejte těžké předměty. Dbejte na to, aby přívodní kabel nevisel přes okraj stolu nebo aby se nedotýkal horkého povrchu nebo ostrých předmětů.
- Abyste se vyvarovali nebezpečí úrazu elektrickým proudem, neopravujte spotřebič sami ani ho nijak neopravujte. Veškeré opravy a seřízení tohoto spotřebiče svěťte autorizovanému servisnímu středisku. Zásahem do spotřebiče během platnosti záruky se vystavujete riziku ztráty záručních plnění.
- Spotřebič nepostřikujte vodou nebo jinou tekutinou. Nikdy jej nemyjte pod tekoucí vodou ani ji neponořujte do vody nebo jiné tekutiny.
- Spotřebič vždy vypněte a odpojte od síťové zásuvky po ukončení používání.
- Tento spotřebič není určen k ovládní prostřednictvím programátoru, vnějšího časového spínače nebo dálkového ovládní.

Správné použití spotřebiče

- Spotřebič je určen a konstruován pro zpracování běžného množství potravin v domácnosti.
- Spotřebič nepoužívejte k jinému účelu, než ke kterému je určen.
- Tento spotřebič je určen pouze pro použití ve vnitřních prostorech. Nikdy jej nepoužívejte ve venkovním nebo průmyslovém prostředí.
- Tento spotřebič musí být používán pouze v souladu s pokyny uvedenými v tomto návodu k použití.
- Spotřebič používejte pouze s originálním příslušenstvím, které je s ním dodáváno.



Upozornění:

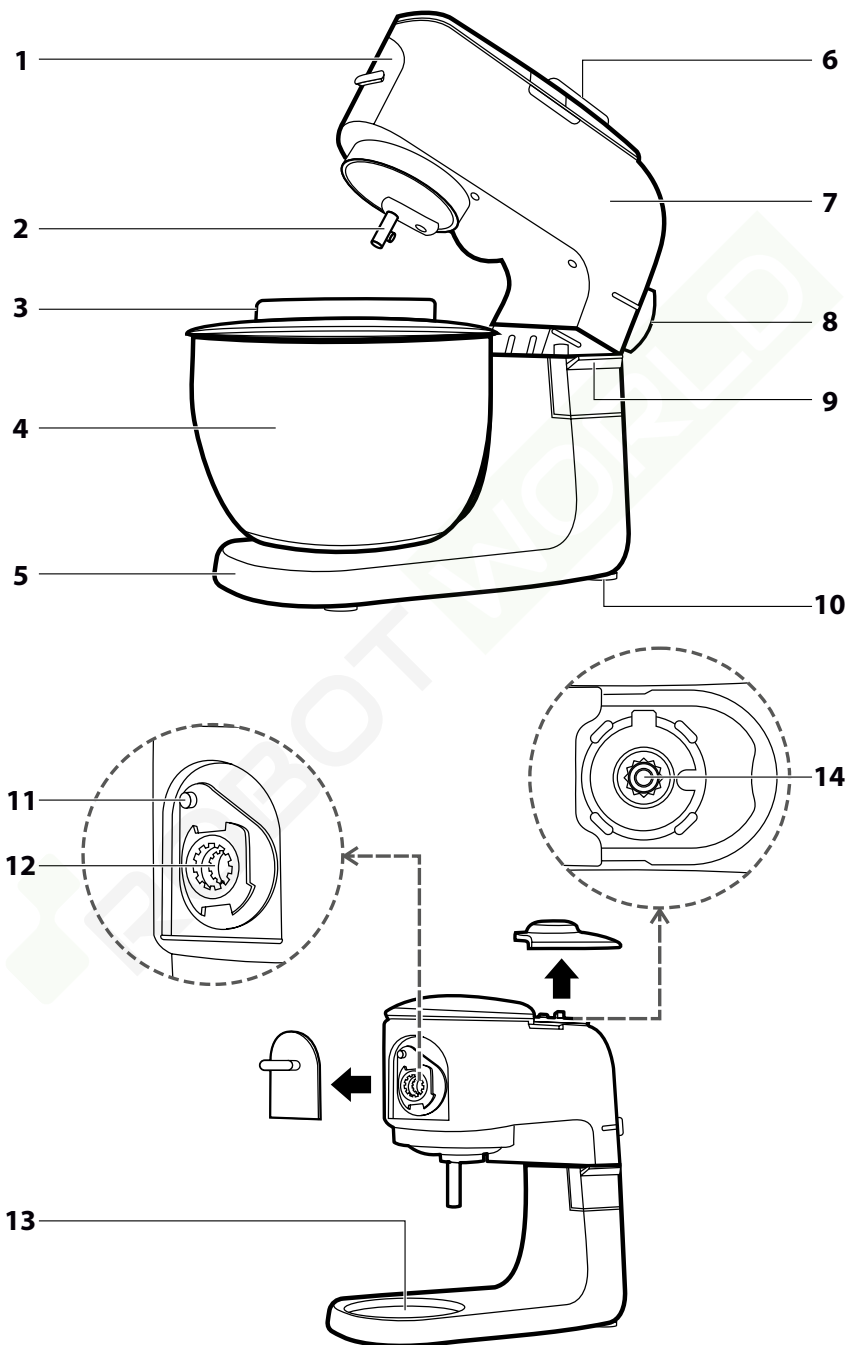
Použití neoriginálního příslušenství může vést ke vzniku nebezpečné situace.

- V blízkosti spotřebiče nepoužívejte spreje.
- Spotřebič umísťte pouze na rovný, suchý povrch. Spotřebič neumísťte na parapety oken nebo na nestabilní povrchy. Rovněž jej nepokládejte na elektrický ani plynový varič nebo do jeho blízkosti, neumísťte jej do blízkosti otevřeného ohně nebo zařízení, které je zdrojem tepla.
- Spotřebič nepoužívejte, pokud nefunguje správně, pokud upadl na zem, pokud byl ponořen do vody nebo je jakkoli poškozen. Předjte jej autorizovanému servisnímu středisku ke kontrole nebo opravě.
- Povrch spotřebiče je zakázáno jakkoliv upravovat, např. pomocí samolepicí tapety, fólie, apod.
- Před prvním použitím je třeba příslušenství důkladně omýt teplou vodou za použití kuchyňského saponátu, poté je opláchnout pitnou vodou a důkladně otřít dosucha jemnou utěrkou.
- Před uvedením spotřebiče do chodu se ujistěte, že je správně sestaven a že je multifunkční hlava v horizontální poloze.
- Spotřebič nepoužívejte, máte-li mokré ruce.
- Nezakrývejte ventilační otvory spotřebiče.
- Spotřebič nespouštějte naprázdno. Nesprávné používání spotřebiče může nepříznivě ovlivnit jeho životnost.
- Spotřebič uveďte do chodu až poté, co ponoříte nástavce do nádob s potravinami. Dokud je spotřebič v provozu, nástavce udržujte ponořené v nádobě, aby nedocházelo k rozstříkávání potravin.
- Pokud se potraviny přichycují k nástavcům nebo na stěny nádoby, spotřebič vypněte a odpojte od síťové zásuvky. Stěrku očistěte nástavce a okraje nádoby.
- Vyvarujte se kontaktu s rotujícími částmi spotřebiče. Během používání nevklaďte do nádoby s přísadami ruce, vidličku nebo jiné předměty a udržujte vlasy, oblečení apod. v dostatečné vzdálenosti od rotujících částí spotřebiče. Pokud vidlička nebo jiný předmět spadne do nádoby během používání, spotřebič okamžitě vypněte.
- Dbejte na to, aby se při provozu do plnicího otvoru mlýnku na maso nebo strouhadla nedostaly vlasy, oblečení nebo jiné předměty. Do plnicího otvoru vkládejte pouze suroviny, které mají být zpracovány.
- Nikdy nepoužívejte prsty nebo jiné předměty k protlačení přísad plnicím otvorem mlýnku na maso a strouhadla. K tomuto účelu slouží přítlak, který je součástí příslušenství.
- Během provozu neodklápejte multifunkční hlavu.
- Při manipulaci s horkými tekutinami a potravinami dbejte zvýšené opatrnosti. Horká pára nebo rozstříknutí horkých tekutin a potravin může způsobit opaření. Z důvodu zvýšené bezpečnosti se doporučuje nechat horké tekutiny a potraviny před zpracováním zchladnout.
- Pokud jste zpracovávali teplé potraviny, odnímatelné nástavce mohou být po použití zahřáté.
- Před připevněním nástavců ke spotřebiči, jejich vyjmutím nebo výměnou se ujistěte, že je spotřebič vypnutý a odpojený od síťové zásuvky.
- Při manipulaci s mlecím nožem mlýnku na maso a nožovou jednotkou mixéru dbejte zvýšené opatrnosti, aby nedošlo k poranění o ostří. Zvýšená pozornost musí být věnována při vyprazdňování nádoby mixéru, při vyjímání nožové jednotky z nádoby, při vyjímání mlecího nože z komory a při čištění.
- Nepokoušejte se mlít kosti, skořápky ořechů nebo jiné tvrdé suroviny.
- V nerezové nádobě lze zpracovávat horké tekutiny o teplotě až do 55 °C. Při manipulaci s horkými tekutinami a potravinami dbejte zvýšené opatrnosti. Horká pára nebo rozstříknutí horkých tekutin a potravin může způsobit opaření. Nikdy nespouštějte mixér bez řádně nasazeného víka. Pokud zpracováváte horké tekutiny, neodnímejte během provozu vnitřní víčko. Nedotýkejte se zahřátého povrchu. Pro přenášení zahřáté mixovací nádoby používejte rukojet.
- Maximální doba nepřetržitého provozu je 10 minut. V režimu hnětění nepřekračujte maximální dobu provozu 5 minut a při použití mixéru nepřekračujte dobu provozu 2 minut. Před dalším spuštěním nechejte spotřebič 30 minut vychladnout.

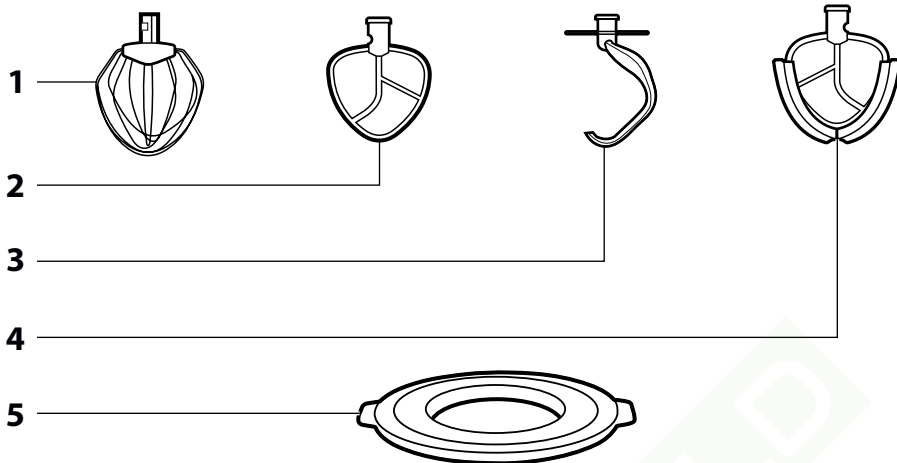
Bezpečnost během údržby

- Před čištěním nechejte spotřebič vždy zcela vychladnout.
- Spotřebič čistěte pravidelně po každém použití dle instrukcí uvedených v kapitole Údržba a čištění. Na spotřebiči neprovádějte jakoukoli jinou údržbu, než je čistění uvedené v kapitole Údržba a čištění.
- Multifunkční hlavu ani stojan nemyjte pod tekoucí vodou ani jej neponořujte do vody nebo jiné tekutiny. Kuchyňský robot není určena pro mytí v myčce nádobí.
- Odnímatelné nástavce jsou určeny pro krátkodobý styk s potravinami (včetně nápojí), tj. max. 4 hodiny. Nenechávejte je ponořené, například ve vodě, delší dobu, aby nedošlo k poškození jejich povrchové úpravy.
- Před uložením spotřebiče se ujistěte, že je multifunkční hlava sklopena do horizontální polohy.

A



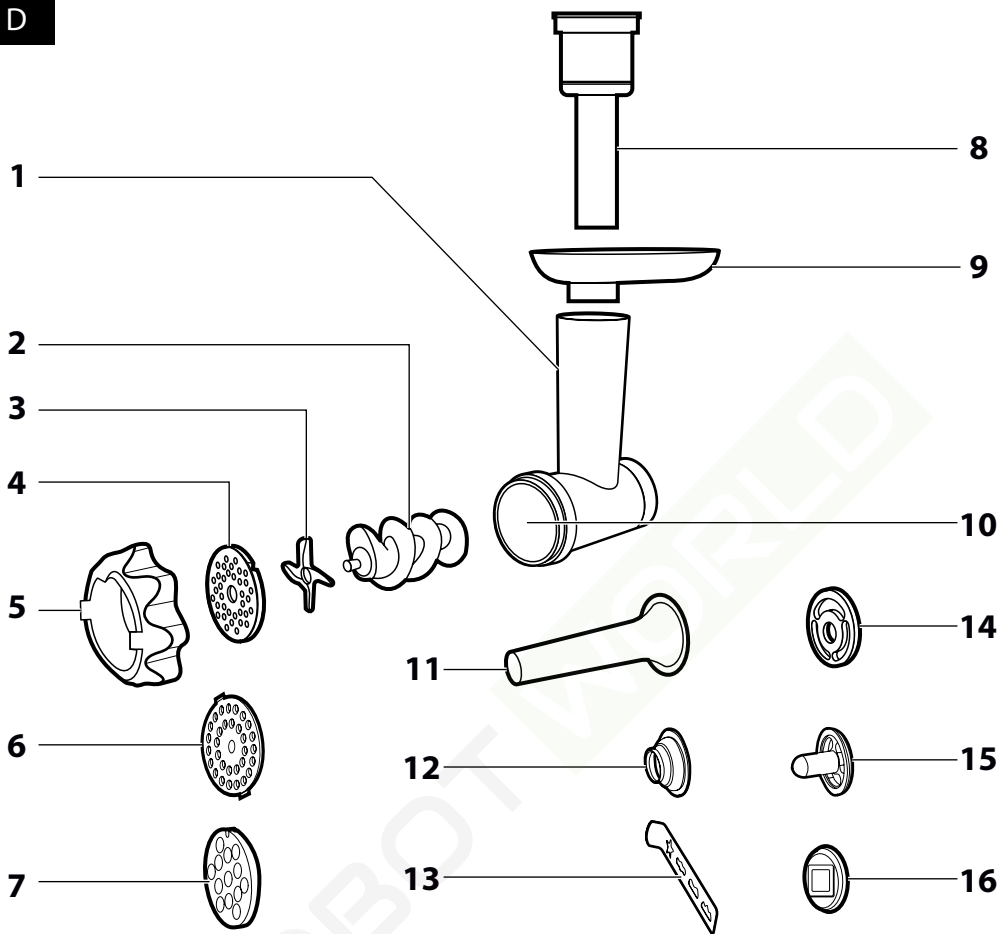
B

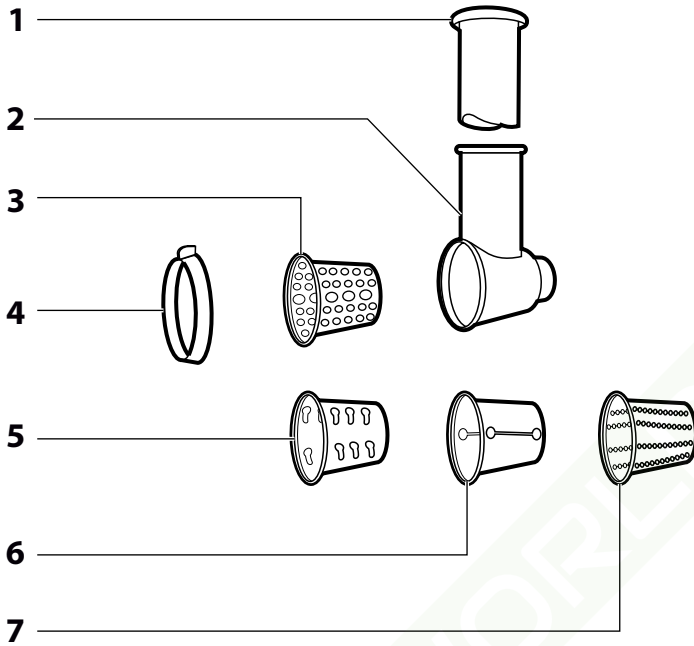
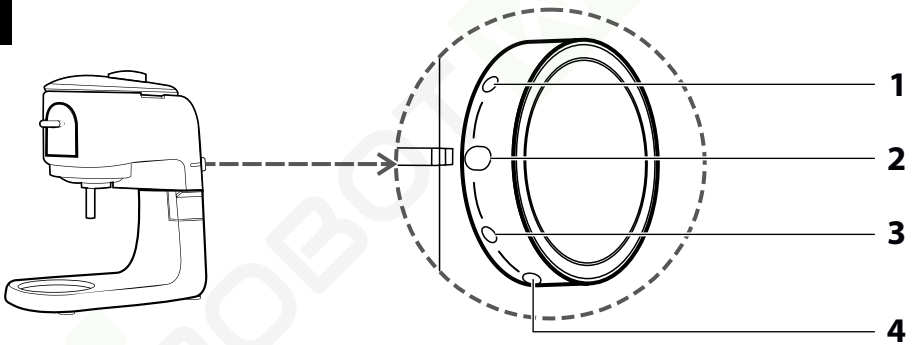
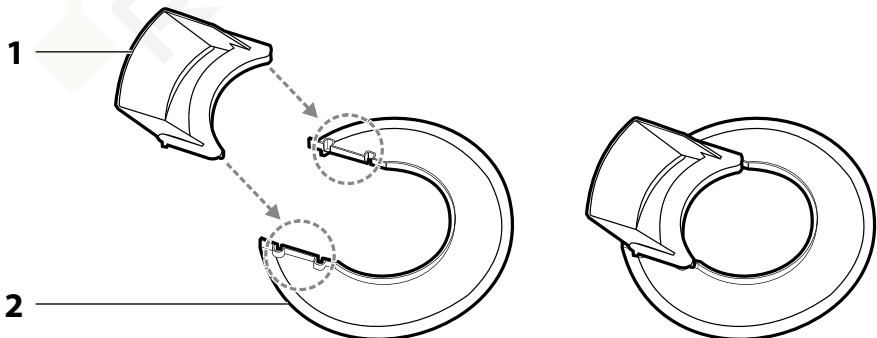


C



D



E**F****G**

PŘED PRVNÍM POUŽITÍM

- Před použitím spotřebiče se, prosím, seznámte s návodem k jeho obsluze, a to i v případě, že jste již obeznámeni s používáním spotřebičů podobného typu. Spotřebič používejte pouze tak, jak je popsáno v tomto návodu k použití. Návod uschovejte pro případ další potřeby. Pokud předáváte spotřebič jiné osobě, zajistěte, aby u něj byl přiložen tento návod k použití.
- Minimálně po dobu trvání zákonného práva z vadného plnění, případně záruky za jakost doporučujeme uchovat originální přepravní karton, balicí materiál, pokladní doklad a potvrzení o rozsahu odpovědnosti prodávajícího nebo záruční list. V případě přepravy doporučujeme zabalit spotřebič opět do originálního krabice od výrobce.
- Spotřebič pečlivě vybalte a dejte pozor, abyste nevyhodili žádnou část obalového materiálu dříve, než najdete všechny součásti spotřebiče.

POPIS SPOTŘEBIČE A PŘÍSLUŠENSTVÍ

- A1** Snímatelný kryt čelního výstupu pro připevnění mlýnku na maso nebo nástavce na strouhání a krájení
- A2** Upínací hřídel
- A3** Průhledný kryt mísy s plnicím otvorem, dvoudílný (viz obr.G)
- A4** Nerezová nádoba na zpracování potravin o objemu 6 l
- A5** Stojan
- A6** Snímatelný kryt horního výstupu pro připevnění mixéru
- A7** Odklápací multifunkční hlava
- A8** Otočný ovladač sloužící k plynulému nastavení rychlostního stupně 1-2-3-4-5-6, nastavení pulzního stupně (P), osvětlení (☞) a vypnutí spotřebiče (OFF).
- A9** Pojistka pro odklopení a sklopení multifunkční hlavy
- A10** Protiskluzové nožky pro stabilitu spotřebiče během provozu
- A11** Tlačítko pro uvolnění mlýnku na maso z vývodu / hlavy
- A12** Čelní vývod pro mlynek na maso a struhadlo
- A13** Základna pro nerezovou nádobu
- A14** Horní vývod pro mixér

- B1** Šlehač balonová metla
- B2** Míchací metla
- B3** Hnětací hák
- B4** Pružná míchací metla
- B5** Víko pro nerezovou nádobu

- C1** Vnitřní víčko
- C2** Obvodové víko s otvorem pro přidávání ingrediencí
- C3** Míchací nádoba o objemu 1,5 l
- C4** Nožová jednotka
- C5** Podstavec pro upevnění/sejmutí mixéru z vývodu

- D1** Mlýnek
- D2** Šneková hřídel
- D3** Mleci nůž
- D4** Jemný mleci disk
- D5** Šroubovací uzávěr
- D6** Středně hrubý mleci disk
- D7** Hrubý mleci disk
- D8** Přítlak
- D9** Hliníková násypka
- D10** Mleci komora
- D11** Nástavec na plnění střívek
- D12** Kuželový nástavec
- D13** Tvořítka na cukroví
- D14** Separátor
- D15** Formováč pro výrobu kebabu
- D16** Držák tvořítka na cukroví

- E1** Přítlak
- E2** Struhadlo
- E3** Nástavec pro jemné strouhání
- E4** Matice pro zajištění nástavce uvnitř komory
- E5** Nástavec pro hrubé strouhání
- E6** Nástavec pro krájení plátků
- E7** Nástavec na strouhání brambor

- F1** Režim PULSE pro krátkodobé zvýšení rychlosti otáček na maximum
- F2** Vypnutí spotřebiče (OFF)
- F3** Osvětlení
- F4** Rychlostní stupeň 1-6

- G1** Horní kryt
- G2** Kruhový kryt

ÚČEL POUŽITÍ SPOTŘEBIČE

- Kuchyňský robot je určen pro zpracování běžného množství potravin v domácnosti. Je vhodný k míchání, šlehaní, hnětení, mletí, strouhání, výrobě těstovin i cukroví nebo k plnění uzenin.

PŘED PRVNÍM POUŽITÍM

- Před prvním použitím omyjte všechny části, které přicházejí do styku s potravinami (nerezová nádoba, průhledný kryt, příslušenství **B1** až **B5**, kompletní mixér **C1** až **C5**, kompletní mlynek **D1** až **D16** a struhadlo **E1** až **E7**) důkladně omyjte teplou vodou za použití neutrálního kuchyňského saponátu. Poté vše opláchněte čistou vodou a nechejte volně uschnout, anebo důkladně vyfete dosucha jemnou utěrkou.



Upozornění:

Příslušenství **B1** až **B5**, kovové součásti mlýnku na maso **D1** a struhadla **E2** nejsou určeny k mytí v myčce nádobí. Ostatní odnímatelné součásti lze nechat umýt v myčce nádobí. Při omývání nožové jednotky **C4** dbejte zvýšené opatrnosti, aby nedošlo k poranění o ostré nože.

- Lehce navlhčenou utěrkou otřete vnější částí stojanu **A5** a multifunkční hlavy **A7**.



Upozornění:

Stojan **A5** a multifunkční hlava **A7** a její síťový kabel neoplachujte pod vodou ani je neponořujte do vody. Stojan ani hlava nejsou určeny pro mytí v myčce nádobí.

MÍCHÁNÍ, ŠLEHÁNÍ A HNĚTĚNÍ

SYSTÉM PLANETÁRNÍHO MIXOVÁNÍ

- Kuchyňský robot je vybaven systémem planetárního mixování, který funguje na principu dvojitě rotace nástavce. Nástavec rotuje po vnitřním obvodu nádoby v protisměru hodinových ručiček a zároveň kolem své osy v opačném směru. Tím je zajištěno důkladné a rovnoměrné zpracování ingrediencí obsažených v nádobě.

PŘÍPRAVA PRO PROVOZ



Varování:

Než začnete sestavovat nebo demontovat příslušenství kuchyňského robota, ujistěte se, že je vypnutý a odpojený od síťové zásuvky. Pokud budete nasazovat nástavec a multifunkční hlava bude zapojena do sítě, může dojít k jejímu neúmyslnému zapnutí a následně k vážnému poranění.

Výběr typu nástavce

Typ nástavce	Použití
Šlehač balonová metla B1	Používá se ke šlehaní celých vajec nebo vaječných bílků, šlehačky, pěnových krémů apod. Nepoužívejte ji k mísení nebo hnětení těst.
Míchací metla B2	Používá se k mísení lehkých až středně těžkých těst bez kvasnic, k přípravě plev, krémů, dortové směsi, náplní apod. Nepoužívejte ji k hnětení těžkých těst.
Hnětací hák B3	Používá se k hnětení různých druhů těst včetně těžkých a hutných těst, jako je např. chlebové těsto, těsto na pizzu, těsto na čerstvé těstoviny apod.
Pružná míchací metla B4	Používá se k mísení dezertových krémů, instantních pudinků, majonéz, piškotového těsta apod. Nepoužívejte ji k hnětení těžkých těst.

Vložení surovin do mísy

- Do nerezové mísy vložte suroviny, které chcete zpracovat. V jedné dávce lze zpracovat maximálně 2,7 kg těsta.
- Maximální množství bílků, které lze šlehat najednou, je 12 ks.
- Mísu doporučujeme plnit maximálně do úrovně rysky 4 l. Pokud vložíte do mísy příliš malé množství ingrediencí (méně než 0,3 l těsta), nemusí dojít k jejich optimálnímu zpracování.

Připevnění nástavce

- Kuchyňský robot postavte na rovný, suchý a stabilní povrch, například na pracovní desku kuchyňské linky.
- Jednou rukou jemně stlačte multifunkční hlavu **A7** dolů a druhou rukou stiskněte pojistku **A9**. Tím dojde k uvolnění hlavy. Hlavu odklopte nahoru až nadoraz tak, aby bylo slyšet cvaknutí.
- Zvolte nástavec a nasuňte jej na upínací hřídel **A2**. Pootočením nástavce ve směru hodinových ručiček dojde k jeho upevnění. Za nástavec jednou rukou lehce zatáhněte směrem dolů, abyste ověřili, že je řádně připevněn.

Upevnění mísy

- Nerezovou mísu vložte do základny **A13** a upevněte ji pootočením ve směru hodinových ručiček (směrem k symbolu zamknuté zámku). Pokud je mísa řádně upevněna, nelze ji samostatně zdvihnout ze základny.
- Jednou rukou stlačte pojistku **A11** a druhou rukou stlačte multifunkční hlavu **A7** dolů tak, aby bylo slyšet cvaknutí.

Použití průhledného krytu mísy

- Jestliže se rozhodnete použít průhledný kryt, nejprve nasadte větší kruhový kryt **G2** na mísu tak, aby řádně dolehnul po celém obvodu mísy. Potom na kruhový kryt navrtávejte horní kryt **G1**.

PROVOZ

- Přívodní kabel připojte k zásuvce el. napětí.
- Otočným ovladačem nastavte požadovaný rychlostní stupeň v rozsahu 1 až 6. Doporučujeme začít na nižší rychlosti a postupně ji zvyšovat. Nastavení rychlosti můžete měnit i během chodu. Řídká těsta a omáčky doporučujeme zpracovávat při nižších stupních rychlosti; zabráníte tak rozstříkávání přísad. Jakmile dojde k jejich promísení, zvýšte rychlost na požadovaný stupeň.

**Upozornění:**

Během provozu nesmí být vkládány do nádoby předměty jako lžíce, kuchyňský nůž, vidlička apod., mohlo by dojít k úrazu nebo poškození spotřebiče.

Uvolňování přichycených přísad

- Pokud se přichytí přísada (např. těsto) na okrajích nádoby, vypněte robota nastavením ovladače do polohy OFF (vypnuto) a odpojte od síťové zásuvky.
- Pokud jste použili kryt mísy, nejprve jej odeberte. Potom odklopte multifunkční hlavu. Pro lepší náhled do nádoby lze zapnout osvětlení nastavení ovladače do polohy F3.
- Pomocí běžné stěrky odstraňte přichycenou přísadu na okraji nádoby a dejte ji doprostřed nádoby.
- Sklopte hlavu zpět do pracovní polohy a nasadte průhledný kryt na mísu. Pokračujte v přípravě.

Provozní doba kuchyňského robota

- Při míchání, šlehaní nebo hnětení nenechávejte spotřebič nepřetržitě v provozu déle než 10 minut.
- Při hnětení těžkého a hustého těsta nenechávejte spotřebič v provozu déle než 5 minut.
- Po uplynutí některého z uvedených časů spotřebič vypněte a nechte jej vychladnout. Spotřebič lze opětovně použít po 30 minutách.
- Chcete-li krátkodobě zvýšit rychlost na maximální otáčky, nastavte ovladač do polohy P. Nenechávejte robota v tomto režimu pracovat déle než 30 sekund, hrozí jeho přehřátí.

Rychlý průvodce zpracováním ingrediencí

Typ nástavce	Přísady	Maximální množství	Doba zpracování	Výběr rychlosti
Šlehačí balonová metla B1	Bílky	12 ks	4 min	5-6
	Smetana ke šlehaní	1 l	6-8 min	5-6
Míchací metla B2 nebo pružná míchací metla B4	Těsto na dort	2,7 kg	6 min	3-4
Hnětací hák B3	Chlebové těsto Těsto na pizzu	1 kg	4-5 min	1-2

**Poznámka:**

Výše uvedené doby zpracování jsou pouze orientační. Aby nedocházelo k rozstříhání ingrediencí mimo nádobu, zvolte jako počáteční rychlost stupeň 1 nebo 2. Poté nastavte vyšší rychlost dle potřeby. Pro snazší míchání těsta doporučujeme použít měkký margarín nebo máslo.

Při šlehaní vaječných bílků musí být nádoba a šlehačí metla naprosto čistá a suchá. I malé množství tuku může způsobit, že nedojde k vyšlehaní bílků do požadované sněhové konzistence.

Smetana ke šlehaní by měla být před šlehaním ochlazená na teplotu 6 °C. Přísady pro přípravu různých druhů těst nechejte před zpracováním odležet při pokojové teplotě.

UKONČENÍ PROVOZU A DEMONTÁŽ PŘÍSLUŠENSTVÍ

- Po ukončení používání nastavte otočný ovladač do polohy OFF (vypnuto) a přivodní kabel odpojte od síťové zásuvky.
- Pokud jste využili průhledný kryt mísy, odeberte jej. Z většího kruhového krytu vyčvakněte horní kryt G1 a potom sejměte kruhový kryt G2 z mísy.
- Jednou rukou jemně stlačte multifunkční hlavu A7 dolů a druhou rukou stlačte pojistku A9. Tim dojde k uvolnění hlavy. Hlavu odklopte nahoru až nadoraz tak, aby bylo slyšet cvaknutí.
- Nástavec počteče jím proti směru hodinových ručiček, aby došlo k jeho uvolnění a sejměte jej.
- Nerezovou mísou pootočte proti směru hodinových ručiček (směrem k symbolu odemknutého zámku) a vyjměte ji ze základny.
- Multifunkční hlavu uveďte zpět do horizontální polohy.
- Po každém použití vyčistěte kuchyňský robot a použité příslušenství dle pokynů uvedených v kapitole ČISTĚNÍ A ÚDRŽBA.

MLETÍ MASA, PLNĚNÍ STRÍVEK, VÝROBA KEBABU NEBO CUKROVÍ**SESTAVĚNÍ MLÝNKU PRO RŮZNÁ POUŽITÍ****Varování:**

Než začnete sestavovat nebo demontovat příslušenství kuchyňského robota, ujistěte se, že je vypnutý a odpojený od síťové zásuvky. Pokud budete nasazovat nástavec a multifunkční hlava bude zapojena do sítě, může dojít k jejímu neúmyslnému zapnutí a následně k vážnému poranění.

Sestavení mlýnku pro mletí masa

- Kuchyňský robot postavte na rovný, suchý a stabilní povrch, například na pracovní desku kuchyňské linky.
- Do mléčkové komory D10 vložte šnekovou hřídel D2 ozubeným kolečkem např.

- Na hřídel nasadte mléčí nůž D3 (ostrým směrem ven z mléčkové komory) a na něj nasadte mléčí disk D4 nebo D6 nebo D8 (v závislosti na preferované hrubosti mletí). Dbejte na to, aby výstupek v mléčkové komoře zapadl do výřezu v mléčném disku.

**Upozornění:**

Při nasazování mléčicího nože dbejte zvýšené opatrnosti, abyste se neporanili o jeho ostří.

- Na mléčkovou komoru nasadte uzávěr D5 a řádně jej upevněte zašroubováním ve směru hodinových ručiček.

Sestavení mlýnku pro plnění strívek

- Postupujte stejným způsobem jako při sestavení mlýnku pro mletí masa pouze s tím rozdílem, že místo mléčicího nože D3 a disku D4, D6 nebo D8 použijete součásti D11 a D14 následovně:
 - separátor D14 nasadte na šnekovou hřídel tak, aby výstupek v mléčkové komoře zapadl do výřezu v separátoru
 - na separátor umístěte nástavec na plnění strívek D11 a celou sestavu nástavce na výrobu klobás zkompletujte našroubováním uzávěru D5 na mléčkovou komoru

Sestavení mlýnku pro výrobu kebabu

- Postupujte stejným způsobem jako při sestavení mlýnku pro mletí masa pouze s tím rozdílem, že místo mléčicího nože D3 a disku D4, D6 nebo D8 použijete součásti D12 a D15 následovně:
 - formovač D15 nasadte na šnekovou hřídel tak, aby výstupek v mléčkové komoře zapadl do výřezu ve formovači
 - na formovač umístěte kuželový nástavec D12 a celou sestavu nástavce na výrobu kebabu zkompletujte našroubováním uzávěru D5 na mléčkovou komoru

Sestavení mlýnku pro výrobu cukroví

- Postupujte stejným způsobem jako při sestavení mlýnku pro mletí masa pouze s tím rozdílem, že místo mléčicího nože D3 a disku D4, D6 nebo D8 použijete součásti D14, D13 a D16 následovně:
 - separátor D14 nasadte na šnekovou hřídel tak, aby výstupek v mléčkové komoře zapadl do výřezu v separátoru
 - do šroubovacího uzávěru D5 vložte držák tvořivka D16
 - uzávěr D5 našroubovejte na mléčkovou komoru a řádně jej utáhněte
 - sestavu zkompletujte vsunutím tvořivka D13 do držáku D16

MONTÁŽ SESTAVĚNÉHO MLÝNKU NA ROBOTU

- Ujistěte se, že je robot odpojený od síťové zásuvky. Multifunkční hlava musí být sklopena do horizontální polohy a nástavec na šlehaní, míchání nebo hnětení demontován.
- Z multifunkční hlavy sejměte čelní kryt A1. Sestavený mlýnek nakloňte doprava zhruba v úhlu 45°, přiložte jej k čelnímu vývodu A12 a pootočením proti směru hodinových ručiček jej ustatve do provozní polohy. Provozní poloha je signalizována vsunutím tlačítka A11 a slyšitelným cvaknutím.

**Poznámka:**

Robot je vybaven pojistkou, která nedovolí jeho spuštění, pokud není mlýnek správně nasazen a upevněn na čelní vývodu.

- Na horní plnicí otvor mlýnku nasadte nerezovou násypku D9.

MLETÍ MASA

- Nejdivněji si připravte maso k mletí, a to následujícím způsobem: Vykostěte jej, zbavte šlach, chrupavek a nakrájejte na kousky o velikosti cca 2 x 2 x 6 cm, které volně projdou horním plnicím otvorem mlýnku.

**Upozornění:**

Nezpracovávejte zmrazené maso. Před mletím jej nechejte rozmrazit.

- Pod mlýnek umístěte vhodnou nádobu pro zachytávání zpracované potraviny.
- Zastrčte síťového kabelu připojte k zásuvce. Otočným ovladačem nastavte požadovaný stupeň rychlosti. Nejprve doporučujeme nastavit rychlost 3 a pak ji zvýšit dle potřeby. Kousky masa vkládejte postupně do plnicího otvoru a stlačte je přitlakem D8. Dbejte na to, aby nedošlo k ucpaní plnicího otvoru velkým množstvím masa. Nezpracovávejte větší množství než 5 kg masa v jedné dávce. Doba zpracování se pohybuje v řádech několika minut.

**Varování:**

Ke stlačování masa nepoužívejte prsty nebo jiné předměty. Vždy používejte k tomu určený přitlak D8.

- Mleté maso bude padat do připravené nádoby. Zbytky masa, které zůstaly v mléčkové komoře D10, lze odstranit semletím krajice chleba nebo rohlíku.

PLNĚNÍ STRÍVKÉ

- Připravte si strívko, které budete plnit mletým masem, a nechejte jej máčet ve vlažné vodě cca 10 minut. Namletou masovou směs položte na násypku **D9**. Strívko vyjměte z vody a jeden jeho konec zašpejgujte nebo zaváže a druhý konec nasuňte jako harmoniku na nástavec na plnění strívka **D11**.
- Otočným ovladačem nastavte požadovaný stupeň rychlosti. Doporučujeme nastavit nejdříve nižší rychlostní stupeň a pak jej dle potřeby zvýšit. Jednou rukou přidržujte strívko na nástavci a druhou rukou pomocí přítlaku **D8** protlačujte namletou masovou směs plnicím otvorem mlýnku. Pokud se strívko přichycuje k nástavci, je třeba jej znovu navlíhčit vodou.



Varování:

Ke stlačování masa nepoužívejte prsty nebo jiné předměty. Vždy používejte k tomu určený přítlak **D8**.

VÝROBA KEBABU

- Připravenou masovou směs na kebab položte na násypku **D9**.
- Otočným ovladačem nastavte požadovaný stupeň rychlosti. Doporučujeme nastavit nejdříve nižší rychlostní stupeň a pak jej dle potřeby zvýšit. Pomocí přítlaku **D8** protlačujte směs plnicím otvorem. Výsledkem bude dutá masová trubička, která se pak nakrájí na menší kousky. Kebab je tradiční pokrm zemi blízkého východu vyrobený převážně z mletého masa a celozrnné pšenice.



Varování:

Ke stlačování masa nepoužívejte prsty nebo jiné předměty. Vždy používejte k tomu určený přítlak **D8**.

VÝROBA CUKROVÍ

- Připravené cukroví si položte na násypku **D9**.
- Posunutím tvořítka **D13** doleva nebo doprava nastavte požadovaný tvar cukroví.
- Otočným ovladačem nastavte požadovaný stupeň rychlosti. Při prvním spuštění doporučujeme nastavit rychlost 3 a pak ji snížit nebo zvýšit dle potřeby. Pomocí přítlaku **D8** protlačujte těsto plnicím otvorem. Výsledkem bude těsto v požadovaném tvaru, který jste nastavili pomocí tvořítka.



Varování:

Ke stlačování těsta nepoužívejte prsty nebo jiné předměty. Vždy používejte k tomu určený přítlak **D8**.

- Pod vytlačováním těstem doporučujeme přidržovat tácek nebo dlaň. Vytvarované těsto pak rozkrájíte na menší kousky.

UKONČENÍ PROVOZU A DEMONTÁŽ MLÝNKU

- Po ukončení používání nastavte otočný ovladač do polohy OFF (vypnuto) a přivodní kabel odpojte od síťové zásuvky.
- Při demontáži mlýnku nejdříve sejměte násypku **D9**. Poté stiskněte tlačítko **A11** a mlýnek sejměte pootočením ve směru hodinových ručiček. Po sejmutí mlýnku vrate kryt **A1** zpět na své místo.
- Při rozebírání mlýnku na jednotlivé součásti postupujte opatrným způsobem než při jeho sestavení.
- Po každém použití vyčistěte mlýnek a použité příslušenství dle pokynů uvedených v kapitole ČISTĚNÍ A ÚDRŽBA.

MIXOVÁNÍ

POUŽITÍ MIXÉRU

- Mixér je určen k přípravě pokrmů a nápojů, jako jsou mléčné koktejly, krémové polévky, omáčky, pomazánky, čerstvé dětské mixované pokrmy apod. Neslouží k odšťavňování ovoce a zeleniny, přípravě bramborového pyré, kynutého těsta ani ke šlehání vaječných bílků.

SESTAVENÍ MIXÉRU

- Ujistěte se, že robot je vypnutý a odpojený od síťové zásuvky. Multifunkční hlava musí být sklopena do horizontální polohy a nástavec na šlehání, míchání nebo hnětení demontován. Sejměte kryt horního výstupu **A6**.
- Před nasazením mixovací nádoby se ujistěte, že je podstavec **C5** s nožovou jednotkou správně upevněn v mixovací nádobě.
- Mixovací nádobu umístěte na horní vývod **A14** a pootočením ji zajistíte v pracovní poloze. Bezpečnostní pojistka neumožní spuštění mixéru, pokud není správně připraven k multifunkční hlavě.
- Do mixovací nádoby vložte přísady. Větší potraviny doporučujeme předem nakrájet na menší kousky.



Poznámka:

Maximální kapacita mixovací nádoby je 1,5 l. Nikdy ji nenaplňte nad rysku maxima. Při zpracování horkých tekutin nebo tekutin, které nabývají v průběhu mixování na objemu, doporučujeme plnit nádobu maximálně do 2/3 její maximální kapacity.

- Na nádobu nasadte obvodové víko **C2** tak, aby jeho okraje kopírovaly hrdlo nádoby, a řádně ji stlačte dolů po celém obvodu. Do otvoru ve víku vložte vnitřní víčko **C1** a řádně ji stlačte dolů až nadoraz.

MIXOVÁNÍ

- Ujistěte se, že robot je správně sestaven a že je otočný ovladač nastaven v poloze OFF (vypnuto). Síťový kabel připojte k zásuvce.
- Otočným ovladačem nastavte požadovaný stupeň rychlosti. Nejprve doporučujeme nastavit nižší rychlost, aby se přísady promísly. Poté můžete rychlost zvýšit.
- Chcete-li mixovat potraviny jen velmi krátce při maximálních otáčkách, otočte ovladač do polohy **P** a krátce jej v této poloze přidržte. Jakmile ovladač uvolníte, automaticky se vrátí do polohy OFF (vypnuto).



Upozornění:

V mixovací nádobě lze zpracovávat horké tekutiny o teplotě až do 55 °C. Maximální doba provozu mixéru jsou 2 minuty. Nenechávejte spotřebič nepřetržitě v provozu déle, než je výše uvedeno. Poté jej nechejte 30 minut vychladnout.

- Potraviny nebo tekutiny můžete přidávat do nádoby během mixování otvorem ve víku **C2** po vyjmutí vnitřního víčka **C1**. Během provozu nikdy neotevírejte obvodové víko **C2**. Při zpracování horkých tekutin musí zůstat vnitřní víčko **C1** uzavřeno.
- Pokud se potraviny přichycují k nožové jednotce nebo stěnám nádoby, spotřebič vypněte otočením ovladače do polohy OFF (vypnuto) a odpojte jej od síťové zásuvky. Ujistěte se, že se nožová jednotka přestala otáčet. Sestavenou nádobu opatrně demontujte z multifunkční hlavy jejím pootočením a vytažením nahoru. Odklopte víko a stěrku očistěte nožovou jednotku a stěny nádoby. Přiklopte víko a sestavu mixéru připevňte zpět k multifunkční hlavě. Síťový kabel připojte k zásuvce a pokračujte v mixování.

TIPY A RADY PRO MIXOVÁNÍ

- Ujistěte se, že konzistence je nastavena, jako je např. ovoce nebo zelenina, nejprve rozkrájíte na menší kousky o velikosti zhruba 3 cm a teprve poté je rozmixujete.
- Rozmixujte nejdříve menší množství ingrediencí a další ingredience postupně přidávejte otvorem ve víku **C1** během mixování. Tím dosáhnete lepších výsledků, než když vložíte všechny ingredience do mixovací nádoby najednou.
- Pokud potřebujete zpracovat potraviny pevné konzistence současně s tekutinami, doporučujeme nejdříve rozmixovat potraviny pevné konzistence a část tekutin. Zbytek tekutin pak postupně přidejte otvorem ve víku během mixování.
- Pro mixování velmi hustých tekutin doporučujeme použít pulzní stupeň, aby nedocházelo k častému zasekávání nožové jednotky. Mixér spouštějte opakovaně v krátkých intervalech.
- Kostky ledu je třeba zasekat okamžitě po vyjmutí z mrazničky. Jakmile začne led tát, kostky se spojí a nebude možné je rozmixovat.

RYCHLÝ PRŮVODCE ZPRACOVÁNÍM INGREDIENCÍ

Ingredience	Výběr rychlosti	Doporučení doba mixování
Ovoce, zelenina nakrájená na menší kousky	5-6	30 s
Dětská výživa, příkrmky	5-6	40 s
Pomazánky, dressinky, marinády	3-4	30 s
Smoothie a koktejly	5-6	40 s
Polévky	5-6	30 s
Kostky ledu	Pulzní režim (P)	



Poznámka:

Výše uvedené doby zpracování potravin jsou pouze orientační. Skutečná doba mixování závisí na velikosti potravin, jejich množství a požadované výsledné konzistenci.

UKONČENÍ PROVOZU A DEMONTÁŽ MIXÉRU

- Po ukončení používání nastavte otočný ovladač do polohy OFF (vypnuto) a přivodní kabel odpojte od síťové zásuvky.
- Ujistěte se, že se nožová jednotka **C4** přestala otáčet a sestavu mixovací nádoby opatrně sejměte z multifunkční hlavy. Kryt **A6** vrate zpět na své místo a k odstranění potravin z mixovací nádoby použijte měkkou plastovou stěrku.
- Při rozebírání mixovací nádoby na jednotlivé součásti postupujte opatrným způsobem než při jejím sestavení.
- Po každém použití vyčistěte mixovací nádobu a použité příslušenství dle pokynů uvedených v kapitole ČISTĚNÍ A ÚDRŽBA.

STROUHÁNÍ

Sestavení struhadla

- Kuchyňský robot postavte na rovný, suchý a stabilní povrch, například na pracovní desku kuchyňské linky.
- Do komory struhadla **E2** vložte vhodný nástavec (**E3**, **E5-E7**) a zajistěte jej našroubováním maticí **E4**.



Upozornění:

Při vkládání nástavce do struhadla dbejte zvýšené opatrnosti, abyste se neporanili o jeho ostří.

Montáž struhadla na robota

- Ujistěte se, že je robot odpojený od síťové zásuvky. Multifunkční hlava musí být sklopena do horizontální polohy a nástavec na šlehání, míchání nebo hnětení demontován.
- Z multifunkční hlavy sejměte čelní kryt **A1**. Sestavené struhadlo nakloňte doprava zhruba v úhlu 45°, přiložte jej k čelnímu vývodu **A12** a pootočením proti směru hodinových ručiček je ustavte do provozní polohy. Provozní poloha je signalizována vysunutím tlačítka **A11** a slyšitelným cvaknutím.



Poznámka:

Robot je vybaven pojistkou, která nedovolí jeho spuštění, pokud není struhadlo správně nasazeno a upevněno na čelní vývod.

Použití struhadla

- Struhadlo je určeno pro zpracování téměř všech druhů ovoce, zeleniny a dalších potravin, běžně používaných v domácnosti.
- Připravte si potraviny a nakrájejte je na kousky, které projdou horním plnicím tvorem struhadla. Některé druhy ovoce a zeleniny bude třeba zbavit jader nebo pecek.
- Pod struhadlo umístěte vhodnou nádobu pro zachytávání zpracované potraviny.
- Zastrčku síťového kabelu připojte k zásuvce. Otočným ovladačem nastavte požadovaný stupeň rychlosti.
- Začněte postupně vkládat suroviny do otvoru plnicího otvoru. K protlačování surovin plnicím otvorem používejte dodaný přítlak **E1**.



Varování:

Ke stlačování potraviny nepoužívejte prsty nebo jiné předměty. Vždy používejte k tomu určený přítlak **E1**.

- Do plnicího otvoru vkládejte vždy jednotlivé kousky suroviny a přiměřenou silou a plynuetle tlačte na přítlak. Během provozu kontrolujte stav a průchodnost nástavce pohledem do plnicího otvoru. Nikdy neplňte plnicí otvor surovinou až po jeho horní okraj. Zpracování velkého množství surovin najednou může způsobit přetížení multifunkční hlavy robota.

Užitečné rady pro strouhání

- Pro dosažení co nejlepšího výsledku zpracovávejte čerstvé nepéprzralé ovoce. Totéž platí o zelenině.
- Měkčí ovoce, jako jsou např. jahody, můžete před zpracováním vložit na pár minut do mrazničky.
- Polotvrdý sýr se bude lépe zpracovávat, pokud jej uložíte na noc do chladničky nebo na 30 minut do mrazničky.
- Nedoporučujeme zpracovávat měkký nebo již nastrouhaný sýr, protože může dojít k ucpaní plnicího otvoru.
- Pokud používáte jemné struhadlo nebo nástavec na krájení tenkých plátků, potraviny protlačujte plnicím otvorem zlehka. Při použití hrubého struhadla nebo nástavce na krájení silnějších plátků je třeba protlačovat potraviny větší silou.

Ukončení provozu a demontáž struhadla

- Po ukončení používání nastavte otočný ovladač do polohy OFF (vypnuto) a přívodní kabel odpojte od síťové zásuvky.
- Při demontáži struhadla nejdříve odeberte přítlak. Poté stiskněte tlačítko **A11** a struhadlo sejměte pootočením ve směru hodinových ručiček. Po sejmutí struhadla vraťte kryt **A1** zpět na své místo.
- Při rozebírání struhadla na jednotlivé součásti postupujte opačným způsobem než při jeho sestavení.
- Po každém použití vyčistěte struhadlo a použité příslušenství dle pokynů uvedených v kapitole ČISTĚNÍ A ÚDRŽBA.

ČISTĚNÍ A ÚDRŽBA



Upozornění:

Před jakýmkoliv čištěním nebo údržbou vždy odpojte spotřebič od elektrické sítě a nechejte jej zcela vychladnout. Stojan a multifunkční hlava a její přívodní kabel nejsou určeny pro mytí v myčce nádobí.

Nepostupujte je vodou nebo jinou tekutinou ani je nepoňoufujte do vody nebo jiné tekutiny.

- Po použití omyjte všechny části, které přicházejí do styku s potravinami (příslušenství **B1** až **B5**, kompletní mixér **C1** až **C5**, kompletní mlýnek **D1** až **D16** a struhadlo **E1** až **E7**) důkladně omyjte teplou vodou za použití neutrálního kuchyňského saponátu. Poté vše opláchněte čistou vodou a nechejte volně uschnout, anebo důkladně vytřete dosucha jemnou utěrkou. Po umytí a osušení doporučujeme natřít nůž **D3** a mléčí disky **D4**, **D6** a **D7** stolním olejem.
- Pokud jste šlehali vaječné bílky, nerezovou mísu a použitou šlehačí metlu nejdříve opláchněte studenou vodou. Pokud byste použili horkou vodu, zbytky vaječných bílků by ztvrdly a jejich odstranění by bylo obtížnější.



Upozornění:

Příslušenství **B1** až **B5**, kovové součásti mlýnku na maso **D1** a struhadla **E2** nejsou určeny k mytí v myčce nádobí. Ostatní odnímatelné součásti lze nechat umýt v myčce nádobí.

Při omývání mléčic nože **D3** a nožové jednotky **C4** mixéru dbejte zvýšené opatrnosti, aby nedošlo k poranění o ostří.

- Mixovací nádobu **C3** vyčistěte tak, že ji naplníte 0,5 l čisté vody s přidávkem několika kapek kuchyňského prostředku na mytí nádobí a poté mixér sestavíte a uvedete do provozu na 10 až 15 sekund. Poté robot vypnete, odpojte od síťové zásuvky a po zastavení rotujících částí z něj demontujete sestavu mixovací nádoby. Obsah mixovací nádoby vyprázdněte a nádobu pak řádně vypláchněte čistou vodou a otřete dosucha.
- Lehce navlhčenou utěrkou nebo houbičkou otřete vnější části stojanu **A5** a multifunkční hlavy **A7**.



Upozornění:

K čištění multifunkční hlavy nebo stojanu nikdy nepoužívejte chemikálie, drátěnku na nádobí, kovové drátky ani čisticí prostředky s brusnou složkou, protože tyto mohou vážně narušit jejich povrchovou úpravu.

SKLADOVÁNÍ

- Před uskladněním musí být spotřebič a jeho příslušenství zcela chladný, vypnutý a odpojený od napájení, čistý a suchý.
- Nerezovou mísu vložte do základny stojanu a do ní můžete uložit šlehače a hnětačí hák. Multifunkční hlavu sklopte do horizontální polohy. Kuchyňský robot a všechno příslušenství uložte na čisté, suché místo mimo dosah dětí.



Upozornění:

Uskladněný kuchyňský robot nevystavujte extrémním teplotám, přímému slunečnímu záření, nadměrné vlhkosti a neumísťujte jej do nadměrně prašného prostředí. Na uskladněný robot nic nepokládejte.

TECHNICKÉ ÚDAJE

Jmenovitý rozsah napětí.....	220–240 V AC
Jmenovitý kmitočet.....	50-60 Hz
Jmenovitý příkon.....	1 500 W
Objem nerezové nádoby	6 l
Objem skleněné mixovací nádoby.....	1,5 l
Hlučnost.....	85 dB(A)

Deklarovaná hodnota emise hluku tohoto spotřebiče je 85 dB(A), což představuje hladinu A akustického výkonu vzhledem k referenčnímu akustickému výkonu 1 pW.

Změny textu a technických parametrů vyhrazeny.

POKYNY A INFORMACE O NAKLÁDÁNÍ S POUŽITÝM OBALEM

Použitý obalový materiál odložte na místo určené obcí k ukládání odpadu.

LIKVIDACE POUŽITÝCH ELEKTRICKÝCH A ELEKTRONICKÝCH ZAŘÍZENÍ



Tento symbol na produktech anebo v průvodních dokumentech znamená, že použité elektrické a elektronické výrobky nesmí být přidány do běžného komunálního odpadu. Ke správné likvidaci, obnově a recyklaci předejte tyto výrobky na určená sběrná místa. Alternativně v některých zemích Evropské unie nebo jiných evropských zemích můžete vrátit své výrobky místnímu prodejci při koupi ekvivalentního nového produktu.

Správnou likvidací tohoto produktu pomůžete zachovat cenné přírodní zdroje a napomáháte prevenci potenciálních negativních dopadů na životní prostředí a lidské zdraví, což by mohly být důsledky nesprávné likvidace odpadů. Další podrobnosti si vyžádejte od místního úřadu nebo nejbližšího sběrného místa. Při nesprávné likvidaci tohoto druhu odpadu mohou být v souladu s národními předpisy uděleny pokuty.

Pro podnikové subjekty v zemích Evropské unie

Chcete-li likvidovat elektrická a elektronická zařízení, vyžádejte si potřebné informace od svého prodejce nebo dodavatele.

Likvidace v ostatních zemích mimo Evropskou unii

Tento symbol je platný v Evropské unii. Chcete-li tento výrobek zlikvidovat, vyžádejte si potřebné informace o správném způsobu likvidace od místních úřadů nebo od svého prodejce.



Tento výrobek splňuje veškeré základní požadavky směrnice EU, které se na něj vztahují.