

# SENCOR®

STM 6350WH / STM 6351GR / STM 6352BL  
STM 6353OR / STM 6354RD / STM 6355VT  
STM 6356YL / STM 6357GG / STM 6358RS

 ROBOT WORLD



## CZ ■ Kuchyňský robot

### ČTĚTE POZORNĚ A USCHOVEJTE JE PRO BUDOUCÍ POUŽITÍ.

- Tento spotřebič mohou používat osoby se sníženými fyzickými, smyslovými či mentálními schopnostmi nebo s nedostatkem zkušeností a znalostí, pokud jsou pod dozorem nebo byly poučeny o používání spotřebiče bezpečným způsobem a rozumí případným nebezpečím.
- Spotřebič nesmějí používat děti ani si s ním nesmějí hrát. Spotřebič a jeho přívodní kabel udržujte mimo dosah dětí.
- Před připojením spotřebiče k síťové zásuvce se ujistěte, že se shoduje nominální napětí uvedené na jeho typovém štítku s napětím ve vaší zásuvce.
- Nikdy nepoužívejte příslušenství, které není dodáváno s tímto spotřebičem nebo není výslovně doporučeno výrobcem pro tento typ spotřebiče.
- Spotřebič je určen pro použití v domácnosti. Nepoužívejte jej pro komerční účely, v průmyslovém prostředí nebo venku nebo k jiným účelům, než pro které je určen.
- Spotřebič vždy umísťujte na rovný, suchý a stabilní povrch. Nepokládejte jej na elektrický nebo plynový vaříč, do blízkosti otevřeného ohně nebo zařízení, které jsou zdrojem tepla.



Nevkládejte ruce do prostoru, který je označen tímto symbolem. Jinak by mohlo dojít k úrazu, pokud je multifunkční hlava odklopena a není řádně aretována v horní poloze.

- Nikdy nepoužívejte více typů nástavců současně.
- Před uvedením spotřebiče do chodu se ujistěte, že je správně sestaven a že multifunkční hlava je sklopena do horizontální polohy. Z bezpečnostních důvodů je tento spotřebič vybaven pojistkou, která neumožní spuštění motoru, pokud je multifunkční hlava odklopena.
- Pokud dojde k odklopení multifunkční hlavy během provozu, chod spotřebiče se automaticky zastaví. Po sklopení multifunkční hlavy do horizontální pracovní polohy nedojde k automatickému obnovení chodu spotřebiče. Pro obnovení chodu je třeba nejprve nastavit regulátor do polohy OFF (vypnuto) a poté znovu zvolit požadovanou rychlost.
- Nedotýkejte se rotujících částí spotřebiče a dbejte na to, aby se do jejich blízkosti nedostaly cizí předměty, jako např. oblečení, vlasy apod. Mohlo by dojít k úrazu nebo poškození spotřebiče.

- Jestliže nějaký předmět, jako například lžíce nebo vařečka, spadne do mísy během provozu, okamžitě nastavte regulátor rychlosti do polohy OFF (pohotovostní režim) a přívodní kabel odpojte od zásuvky. Vyčkejte, až se zastaví rotující části, a poté předmět vyjměte.
- Pokud se přísady přichycují k nastavci nebo stěnám mísy, spotřebič vypněte, odpojte od síťové zásuvky a vyčkejte, až se zastaví rotující části. Silikonovou stěrkou očistěte nastavec a stěny mísy. Poté můžete spotřebič opět uvést do chodu.
- Dbejte na to, aby se při provozu do plnicího otvoru mlýnku na maso nedostaly vlasy, oblečení nebo jiné předměty. Do plnicího otvoru vkládejte pouze suroviny, které mají být zpracovány.
- Nikdy nepoužívejte prsty nebo jiné předměty k protlačení přísad plnicím otvorem mlýnku na maso. K tomuto účelu slouží přítlak, který je součástí příslušenství.



### **Varování:**

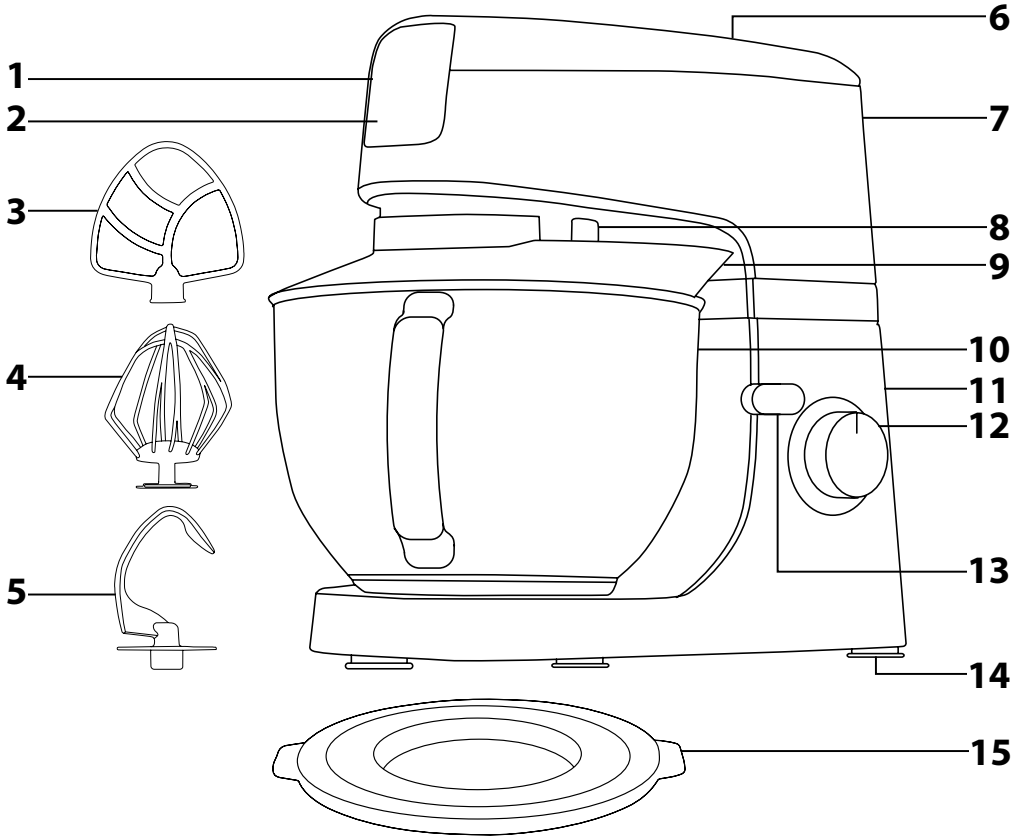
Nesprávné používání může vést ke zranění.

- Při manipulaci s mlecím nožem mlýnku na maso a nožovou jednotkou mixéru dbejte zvýšené opatrnosti, aby nedošlo k poranění o ostří. Zvýšená pozornost musí být věnována při vyprazdňování nádoby mixéru, při vyjímání nožové jednotky z nádoby, při vyjímání mlecího nože z komory a při čištění.
- Nepokoušejte se mlít kosti, skořápky ořechů nebo jiné tvrdé suroviny.
- V mixovací nádobě lze zpracovávat horké tekutiny o teplotě až do 80 °C. Při manipulaci s horkými tekutinami a potravinami dbejte zvýšené opatrnosti. Horká pára nebo rozstříknutí horkých tekutin a potravin může způsobit opaření. Nikdy nespouštějte mixér bez řádně nasazeného víka. Pokud zpracováváte horké tekutiny, neodnímejte během provozu vnitřní víčko. Nedotýkejte se zahřátého povrchu. Pro přenášení zahřáté mixovací nádoby používejte rukojeť.
- Maximální doba nepřetržitého provozu je 10 minut. V režimu hnětení nepřekračujte maximální dobu provozu 5 minut a při použití mixéru nepřekračujte dobu provozu 2 minut. Před dalším spuštěním nechejte spotřebič 30 minut vychladnout.
- Spotřebič vždy vypněte a odpojte od síťové zásuvky, pokud jej nebudete používat, pokud ho necháváte bez dozoru a před montáží, demontáží, čištěním nebo jeho přemístěním. Před demontáží spotřebiče a výměnou příslušenství nebo přístupných částí, které se při používání pohybují, vyčkejte, až se pohyblivé části zastaví.
- Čištění provádějte dle pokynů uvedených v kapitole Čištění a údržba.
- Spotřebič nemyjte pod tekoucí vodou ani jej neponořujte do vody nebo jiné tekutiny.
- Spotřebič nespouštějte naprázdno. Nesprávné používání spotřebiče může nepříznivě ovlivnit jeho životnost.

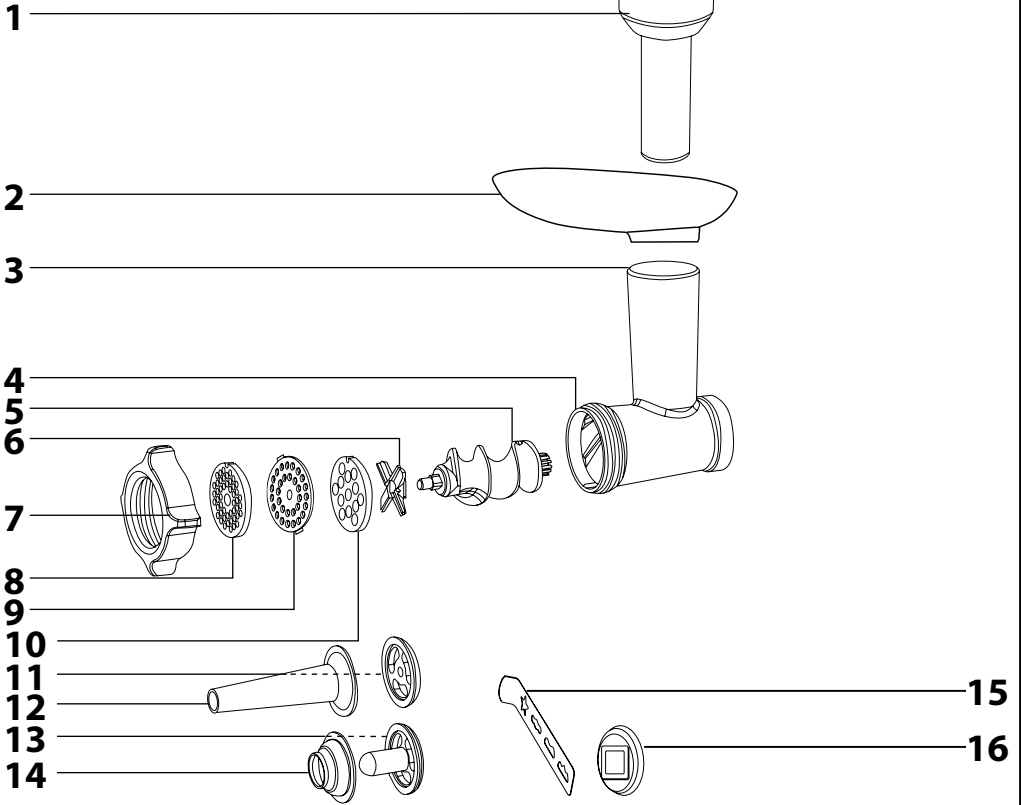
- Dbejte na to, aby se vidlice síťového kabelu nedostala do kontaktu s vodou nebo vlhkostí. Na síťový kabel nepokládejte těžké předměty. Dbejte na to, aby síťový kabel nevisel přes okraj stolu nebo aby se nedotýkal horkého povrchu.
- Síťový kabel odpojujte od zásuvky tahem za zástrčku, nikoli za kabel. Jinak by mohlo dojít k poškození síťového kabelu nebo zásuvky.
- Pokud je síťový kabel poškozen, výměnu svěřte odbornému servisnímu středisku. Spotřebič s poškozeným síťovým kabelem je zakázáno používat.
- Abyste se vyvarovali nebezpečí úrazu elektrickým proudem, neopravujte spotřebič sami ani ho nijak neupravujte. Veškeré opravy svěřte autorizovanému servisnímu středisku. Zásahem do spotřebiče se vystavujete riziku ztráty zákonného práva z vadného plnění, případně záruky za jakost.

ROBOT WORLD

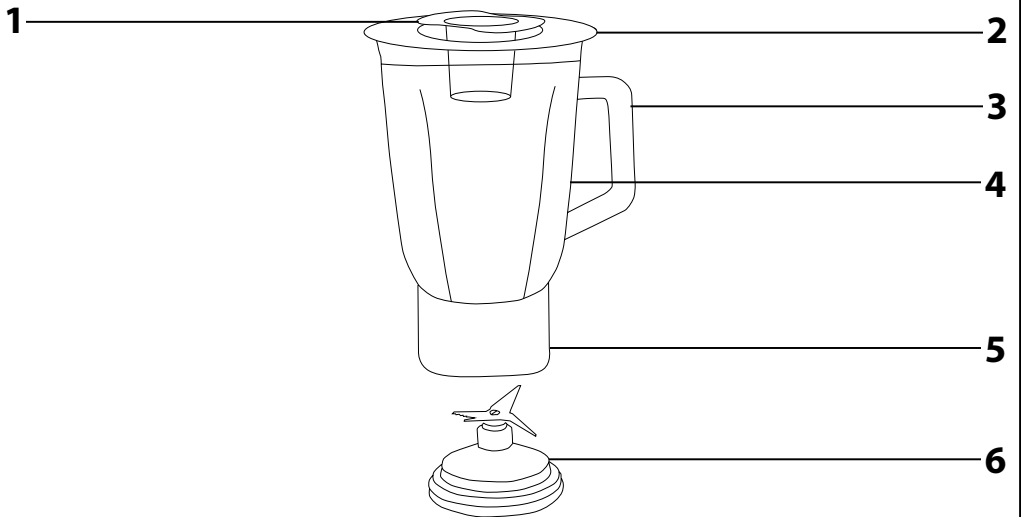
**A**



**B**



**C**



- Před zapnutím spotřebiče se, prosím, seznámte s návodem k jeho obsluze, a to i v případě, že jste již obeznáni s používáním spotřebičů podobného typu. Spotřebič používejte pouze tak, jak je popsáno v tomto návodu k použití. Návod uschovejte pro případ další potřeby.
- Minimálně po dobu trvání zákonného práva z vadného plnění, případně záruky za jakost doporučujeme uschovat originální přepravní karton, balicí materiál, pokladní doklad a potvrzení o rozsahu odpovědnosti prodávajícího nebo záruční list. V případě přepravy doporučujeme zabalit spotřebič do originálního krabice od výrobce.

## POPIS SPOTŘEBIČE A JEHO PŘÍSLUŠENSTVÍ

- |   |  |
|---|--|
| <b>A1</b> Tlačítko pro uvolnění mlýnku na maso z čelního výstupu        | <b>A11</b> Základna  |
| <b>A2</b> Snímatelný kryt čelního výstupu pro připevnění mlýnku na maso | <b>A12</b> Regulator rychlosti   |
| <b>A3</b> Michací metla ve tvaru písmene A                              | slouží k plynulému nastavení rychlostního stupně                                   |
| <b>A4</b> Šlehací balonová metla  | MIN-1-2-3-4-5-6-MAX, nastavení pulzního stupně (PULSE) a vypnutí spotřebiče (OFF). |
| <b>A5</b> Hnětací hák   | <b>A13</b> Pojistka pro odjistižení multifunkční hlavy                             |
| <b>A6</b> Snímatelný kryt horního výstupu pro připevnění míxéry         | <b>A14</b> Protiskluzové nožky pro stabilitu spotřebiče během provozu              |
| <b>A7</b> Výkyvná multifunkční hlava                                    | <b>A15</b> Víko  |
| <b>A8</b> Výstup pro připevnění nástavců A3–A5                          | slouží k uzavření nerezové mísy  |
| <b>A9</b> Kryt mísy s otvorem pro přidávání ingrediencí                 | <b>A10</b> , když v ní chcete zpracovávat ingredience krátkodobě uchovat.          |
| <b>A10</b> 4,5l nerezová mísa   |  |

## POPIS PŘÍSLUŠENSTVÍ MLÝNKU NA MASO

- |                             |                                       |
|-----------------------------|---------------------------------------|
| <b>B1</b> Přítlak           | <b>B9</b> Středně hrubý mléci disk    |
| <b>B2</b> Nerezová náсыпка  | <b>B10</b> Hrubý mléci disk           |
| <b>B3</b> Plnicí otvor      | <b>B11</b> Separátor                  |
| <b>B4</b> Mleci komora      | <b>B12</b> Nástavec na plnění střívek |
| <b>B5</b> Šneková hřídel    | <b>B13</b> Formovač                   |
| <b>B6</b> Mleci nůž         | <b>B14</b> Kuželový nástavec          |
| <b>B7</b> Šroubovací uzávěr | <b>B15</b> Tvořítka na cukroví        |
| <b>B8</b> Jemný mléci disk  | <b>B16</b> Držák tvořítka na cukroví  |

## POPIS PŘÍSLUŠENSTVÍ MÍXÉRY

- |   |   |
|---|---|
| <b>C1</b> Vnitřní víčko mixovací nádoby                                     | <b>C4</b> Skleněná mixovací nádoba o objemu 1,5 l |
| <b>C2</b> Obvodové víko mixovací nádoby s otvorem pro přidávání ingrediencí | <b>C5</b> Manžeta                                 |
| <b>C3</b> Rukojeť   | <b>C6</b> Nožová jednotka                         |

## PŘED PRVNÍM POUŽITÍM

1. Spotřebič a jeho příslušenství vyjměte z obalového materiálu.
2. Všechny odnímatelné součásti příslušenství, které jsou určeny pro styk s potravinami, důkladně omyjte teplou vodou za použití neutrálního kuchyňského saponátu. Poté je opláchněte čistou vodou a důkladně vytřete dosucha jemnou utěrkou, nebo je nechte volně uschnout. Po umytí a osušení doporučujeme natřít nůž **B6** a mléci disky **B8–B10** stolním olejem.
3. Robot ani jeho přívodní kabel nepoňoujte do vody nebo jiné tekutiny.



### Upozornění:

Kovové součásti mlýnku na maso a nástavce **A3–A5** nejsou určeny k mytí v myčce nádobí. Ostatní odnímatelné součásti lze nechat umýt v myčce nádobí.

## MÍCHÁNÍ, ŠLEHÁNÍ A HNĚTENÍ

### VYBĚR TYPU NÁSTAVCE

Typ nástavce	Účel použití
Michací metla <b>A3</b>	Používá se k mísení lehkých až středně těžkých těst bez kvasnic, k přípravě povel, krémů, náplní apod. <b>Nepoužívejte ji k hnětení těžkých těst.</b>
Šlehací balonová metla <b>A4</b>	Používá se ke šlehání celých vajec nebo vaječných bílků, šlehačky, pěnových krémů apod. <b>Nepoužívejte ji k mísení nebo hnětení těst.</b>
Hnětací hák <b>A5</b>	Používá se k hnětení různých druhů těst včetně těžkých a hutných těst, jako je např. chlebové těsto, těsto na pizzu, těsto na čerstvé těstoviny apod.

## SESTAVENÍ A DEMONTÁŽ KUCHYŇSKÉHO ROBOTU

- Než začnete sestavovat nebo demontovat kuchyňský robot, ujistěte se, že je vypnutý a odpojený od síťové zásuvky.

### 1. Vložení mísy a připevnění krytu

- 1.1 Kuchyňský robot postavte na rovný, suchý a stabilní povrch, například na pracovní desku kuchyňské linky.
- 1.2 Pomocí pojistky **A13** odjistěte multifunkční hlavu **A7** a odklopte ji až nadoraz. Po odklopení multifunkční hlavy **A7** uvolněte pojistku **A13**. Aretace multifunkční hlavy **A7** v horní otevřené poloze je signalizována vrácením pojistky **A13** do výchozí polohy, což je doprovázeno slyšitelným cvaknutím.
- 1.3 Nerezovou mísu **A10** vložte do základny **A11** a upevněte ji pootočením ve směru hodinových ručiček. Pokud je mísa **A10** řádně upevněna, nelze ji samostatně zdvihnout ze základny **A11**.
- 1.4 Na spodní část multifunkční hlavy **A7** s výstupem **A8** nasuňte kryt **A9** tak, aby západky po obvodu kruhového otvoru v krytu **A9** zapadly do výřezů po obvodu výstupu **A8**.
- 1.5 Víko **A15** se používá k zakrytí mísy **A10**, když v ní chcete zpracovávat ingredience krátkodobě uchovat.

### 2. Připevnění nástavců

- 2.1 Při nasazování nástavce musí být multifunkční hlava **A7** aretována v otevřené poloze, viz bod 1.2 předchozí podkapitoly. K výstupu **A8** připevňte jeden z nástavců **A3–A5** tak, aby hřídel výstupu **A8** zapadla do nástavce. Nástavec přitlačte směrem k výstupu **A8** a pootočte jím proti směru hodinových ručiček, aby došlo k jeho upevnění. Za nástavec jednou rukou lehce zatáhněte směrem dolů, abyste ověřili, že je řádně připevněn.
- 2.2 Do mísy **A10** vložte suroviny, které chcete zpracovat. Pojistku **A13** odjistěte a multifunkční hlavu **A7** sklopte do horizontální polohy. Po sklopení hlavy **A7** uvolněte pojistku **A13**. Aretace multifunkční hlavy **A7** ve sklopené pracovní poloze je signalizována vrácením pojistky **A13** do výchozí polohy. To je doprovázeno slyšitelným cvaknutím.

### 3. Demontáž

- 3.1 Pomocí pojistky **A13** odjistěte multifunkční hlavu **A7** a odklopte ji až nadoraz. Po odklopení multifunkční hlavy **A7** pojistku **A13** uvolněte. Aretace multifunkční hlavy **A7** v horní otevřené poloze je signalizována vrácením pojistky **A13** do výchozí polohy, což je doprovázeno slyšitelným cvaknutím.
- 3.2 Nástavec mírně zatlačte směrem k výstupu **A8** a pootočte jím ve směru hodinových ručiček, aby došlo k jeho uvolnění a sejmete jej. Mísou **A10** pootočte proti směru hodinových ručiček a vyjměte ji ze základny **A11**. Kryt **A9** sejmete tahem dolů. Multifunkční hlavu **A7** uveďte zpět do horizontální polohy.

## OBSLUHA KUCHYŇSKÉHO ROBOTU

1. Vyberte správný typ nástavce dle účelu použití a spotřebič sestavte dle instrukcí uvedených v kapitole Sestavení a demontáž spotřebiče. Do mísy **A10** vložte suroviny.



### Upozornění:

V jedné dávce lze zpracovat maximálně 2,2 l lehkého těsta nebo 0,8 l hutného, těžkého těsta. Maximální množství bílků, které lze šlehat najednou, je 12 ks. Mísu **A10** doporučujeme plnit maximálně do úrovně ručiček 3. Pokud vložíte do mísy **A10** příliš malé množství ingrediencí (méně než 0,3 l těsta), nemusí dojít k jejich optimálnímu zpracování.

2. Ujistěte se, že multifunkční hlava **A7** je sklopena do horizontální pracovní polohy a že regulator rychlosti **A12** je nastaven v poloze OFF (vypnuto). Síťový kabel připojte k zásuvce.
3. Regulator **A12** nastavte požadovaný rychlostní stupeň. Plynulým otáčením regulátoru **A12** ve směru hodinových ručiček se rychlost zvyšuje, otáčením v opačném směru se rychlost snižuje. K počátečnímu promísení surovin nastavte nejprve nižší rychlost a poté ji upravte dle potřeby. Elektronická regulace rychlosti zabezpečuje udržení nastavené rychlosti při různých zatížení. Během provozu můžete přidávat do mísy **A10** ingredience otvorem v krytu **A9**.
4. Pulzní režim slouží ke krátkodobému zvýšení rychlosti otáček na maximum. Ke spuštění pulzního režimu otočte regulátorem rychlosti **A12** do polohy PULSE a pro zastavení nepřetřetího chodu jej přidržíte v této poloze. Jakmile regulátor **A12** uvolníte, automaticky se vrátí do polohy OFF (vypnuto).
5. Pokud je třeba setřít přísady ze stěn mísy **A10** a z nástavce, kuchyňský robot nejdříve vypněte nastavením regulátoru **A12** do polohy OFF (vypnuto) a odpojte jej od síťové zásuvky. Vyčkejte, až se rotující části zastaví a teprve poté setřete přísady plastovou stěrkou.
6. Po ukončení používání nastavte regulátor **A12** do polohy OFF (vypnuto) a síťový kabel odpojte od zásuvky.
7. Vyčkejte, až se rotující části zastaví a kuchyňský robot demontujte dle instrukcí uvedených v kapitole Sestavení a demontáž spotřebiče. K odstranění obsahu mísy **A10** použijte měkkou plastovou stěrkou.
8. Po každém použití vyčistěte kuchyňský robot dle pokynů uvedených v kapitole Čištění a údržba.

### LED OSVĚTLENÍ

- Multifunkční hlava **A7** je vybavena LED osvětlením, které se automaticky rozsvítí po připojení kuchyňského robotu k síťové zásuvce. LED osvětlení automaticky zhasne po 2,5 minutách nečinnosti, tzn. když spotřebič není v chodu nebo když nedojde během této chvíle k nastavení rychlosti. LED osvětlení se opět automaticky zapne, když uvedete kuchyňský robot do provozu nastavením regulátoru **A12** na požadovaný rychlostní stupeň.

## RYCHLÝ PRŮVODCE ZPRACOVÁNÍM INGREDIENCÍ

Typ nástavce	Příslady	Maximální množství	Doba zpracování	Výběr rychlosti
Šlehačí balonová metla <b>A4</b>	Bílky	12 ks	4 min	5-6
Šlehačí balonová metla <b>A4</b>	Smetana ke šlehání	1 l	6-8 min	5-6
Michací metla <b>A3</b>	Těsto na dort	2,2 l	6 min	3-4
Hnětací hák <b>A5</b>	Chlebové těsto Těsto na pizzu	0,8 l	4-5 min	MIN až 2



### Poznámka:

Všude uvedeného zboží zpracování jsou pouze orientační.

Při šlehání vajecných bílků musí být mísa **A10** a šlehačí metla **A4** naprosto čistá a suchá. I malé množství tuku může způsobit, že nedojde k vyšlehání bílků do požadované sněhové konzistence.

Smetana ke šlehání by měla být před šleháním ochlazená na teplotu 6 °C.

Příslady pro přípravu různých druhů těst nechejte před zpracováním odležet při pokojové teplotě.

## MLETÍ MASA, VÝROBA KLOBÁS A KEBABU A TVAROVÁNÍ CUKROVÍ

### SESTAVENÍ A DEMONTÁŽ MLÝNKU NA MASO

- Do mléčkové komory **B4** vložte šnekovou hřídel **B5** ozubeným kolečkem napřed.
- Na hřídel **B5** nasadíte mléčnou nůž **B6** (ostřím směrem ven z mléčkové komory) a na něj nasadíte mléčnou disk **B8**, **B9** nebo **B10** v závislosti na preferované hrubosti mletí. Dbejte na to, aby výstupek v mléčkové komoře **B4** zapadl do výřezu v mléčném disku.



### Upozornění:

Při nasazování nože **B6** dbejte zvýšené opatrnosti, abyste se neporanili o jeho ostří.

- Na mléčnou komoru **B4** nasadíte uzávěr **B7** a řádně jej upevníte zašroubováním ve směru hodinových ručiček. Na plnicí otvor **B3** nasadíte nerezovou náсыпку **B2**.
- Ujistěte se, že robot je vypnutý a odpojen od síťové zásuvky. Multifunkční hlava **A7** musí být sklopena do horizontální polohy a nástavec na šlehání, michání nebo hnětení demontován. Z multifunkční hlavy **A7** sejměte železný kryt **A2**. Sestavený nástavec přiložte k železnému výstupu tak, aby byl plnicí otvor **B3** nakloněný doprava zhruba ve 45° úhlu od svislé osy, a nástavec zajistíte ve svislé poloze pootočením proti směru hodinových ručiček. Zajištění nástavce je signalizováno vysunutím tlačítka **A1**. To je doprovázeno slyšitelným cvaknutím.
- Při demontáži mlýnku na maso nejprve sejměte náсыпку **B2**. Poté stisknete tlačítko **A1** a mlýnek sejměte pootočením ve směru hodinových ručiček. Po sejmutí mlýnku vraťte kryt **A2** zpět na své místo.
- Při rozebrání mlýnku na jednotlivé součásti postupujte opačným způsobem než při jeho sestavení.

### POUŽITÍ MLÝNKU NA MASO

- Nejprve si připravte maso k mletí a to následujícím způsobem. Vykostíte jej, zbavíte šlach, chrupavek a nakrájete na kousky o velikosti cca 2 x 2 x 6 cm, které volně proudou plnicím otvorem **B3**.



### Upozornění:

Nezpracovávávejte zmrazené maso. Před mletím jej nechejte rozmrazit.

- Ujistěte se, že robot je správně sestaven a regulátor **A12** je v poloze OFF (vypnutý).
- Pod mlýnek umístíte mísu **A10** nebo jinou vhodnou nádobu. Zástrčku síťového kabelu připojte k zásuvce.
- Regulátorem nastavte požadovaný stupeň rychlosti. Nejprve doporučujeme nastavit rychlost 3 a pak ji zvýšit dle potřeby. Kousky masa vkládáte postupně do plnicího otvoru **B3** a stlačíte je přítlakem **B1**. Dbejte na to, aby nedošlo k ucpaní plnicího otvoru **B3** velkým množstvím masa. Nezpracovávávejte větší množství než 5 kg masa v jedné dávce. Doba zpracování se pohybuje v řádech několika minut.



### Upozornění:

Ke stlačování masa nepoužívejte prsty nebo jiné předměty. Vždy používejte k tomu určený přítlak **B1**.

- Mleté maso bude padat do připravené nádoby. Zbytky masa, které zůstaly v mléčkové komoře **B4**, lze odstranit semletím krajce chleba nebo rohlíku.
- Pro vypnutí robotu nastavte regulátor **A12** do polohy OFF (vypnutý).
- Po každém použití vyčistěte mlýnek na maso dle pokynů uvedených v kapitole Čištění a údržba.

### SESTAVENÍ A DEMONTÁŽ NÁSTAVCE NA VÝROBU KLOBÁS

- Postupujte stejným způsobem jako při sestavení mlýnku na maso pouze s tím rozdílem, že místo mléčkové nože **B6** a disku **B8**, **B9** nebo **B10** použijete součásti **B11** a **B12**.
- Separátor **B11** nasadíte na šnekovou hřídel tak, aby výstupek v mléčkové komoře **B4** zapadl do výřezu v separátoru **B11**. Na separátor **B11** umístíte nástavec na plnění střívkem **B12** a celou sestavu nástavce na výrobu klobás zkompletujete našroubováním uzávěru **B7** na mléčnou komoru **B4**. Na plnicí otvor **B3** nasadíte nerezovou náсыпку **B2**.

- Připevnění nástavce k robotu provede stejným způsobem, jak je uvedeno v bodě 4 kapitoly Sestavení a demontáž mlýnku na maso.
- Při demontáži nejprve sejměte náсыпку **B2**. Poté stisknete tlačítko **A1** a nástavec sejměte pootočením ve směru hodinových ručiček. Po sejmutí nástavce vraťte kryt **A2** zpět na své místo.
- Při rozebrání nástavce na jednotlivé součásti postupujte opačným způsobem než při jeho sestavení.

### POUŽITÍ NÁSTAVCE NA VÝROBU KLOBÁS

- Ujistěte se, že robot je správně sestaven a regulátor **A12** je v poloze OFF (vypnutý). Zástrčku síťového kabelu připojte k zásuvce.
- Připravte si střívkou, které budete plnit mletým masem, a nechte jej máčet ve vařné vodě cca 10 minut. Namletou masovou směs položte na náсыпку **B2**. Střívkou vyjměte z vody a jeden jeho konec zašpejtlujte nebo zavažte a druhý konec nasuňte jako harmoniku na nástavec na plnění střívkem **B12**.
- Regulátorem **A12** nastavte požadovaný stupeň rychlosti. Doporučujeme nastavit nejprve nižší rychlostní stupeň a pak jej dle potřeby zvýšit. Jednou rukou přidržujte střívkou na nastavení **B12** a druhou rukou pomocí přítlaku **B1** protlačujte namletou masovou směs plnicím otvorem **B3**. Pokud se střívkou přichycuje k nástavci **B12**, je třeba jej znovu navlíknout vodou.



### Upozornění:

Ke stlačování mletého masa nepoužívejte prsty nebo jiné předměty. Vždy používejte k tomu určený přítlak **B1**.

- Pro vypnutí spotřebiče nastavte regulátor rychlosti **A12** do polohy OFF (vypnutý).
- Po každém použití vyčistěte jednotlivé součásti nástavce dle pokynů uvedených v kapitole Čištění a údržba.

### SESTAVENÍ A DEMONTÁŽ NÁSTAVCE NA VÝROBU KEBABU

- Postupujte stejným způsobem jako při sestavení mlýnku na maso pouze s tím rozdílem, že místo mléčkové nože **B6** a disku **B8**, **B9** nebo **B10** použijete součásti **B13** a **B14**.
- Formovač **B13** nasadíte na šnekovou hřídel **B5** tak, aby výstupek v mléčkové komoře **B4** zapadl do výřezu ve formovači **B13**. Na formovač **B13** umístíte kuželovou nastavku **B14** a celou sestavu nástavce na výrobu kebabu zkompletujete našroubováním uzávěru **B7** na mléčnou komoru **B4**. Na plnicí otvor **B3** nasadíte nerezovou náсыпку **B2**.
- Připevnění nástavce k robotu provede stejným způsobem, jak je uvedeno v bodě 4 kapitoly Sestavení a demontáž mlýnku na maso.
- Při demontáži nejprve sejměte náсыпку **B2**. Poté stisknete tlačítko **A1** a nástavec sejměte pootočením ve směru hodinových ručiček. Po sejmutí nástavce vraťte kryt **A2** zpět na své místo.
- Při rozebrání nástavce na jednotlivé součásti postupujte opačným způsobem než při jeho sestavení.

### POUŽITÍ NÁSTAVCE NA VÝROBU KEBABU

- Ujistěte se, že robot je správně sestaven a regulátor **A12** je v poloze OFF (vypnutý). Zástrčku síťového kabelu připojte k zásuvce.
- Připravenou masovou směs na kebab položíte na náсыпку **B2**. Regulátorem **A12** nastavte požadovaný stupeň rychlosti. Doporučujeme nastavit nejprve nižší rychlostní stupeň a pak jej dle potřeby zvýšit. Pomocí přítlaku **B1** protlačujte směs plnicím otvorem **B3**. Výsledkem bude dutá masová trubička, která se pak nakrájí na menší kousky. Kebab je tradiční pokrm zemi blízkého východu vyrobený převážně z mletého masa a celozrnné pšenice.



### Upozornění:

Ke stlačování mletého masa nepoužívejte prsty nebo jiné předměty. Vždy používejte k tomu určený přítlak **B1**.

- Pro vypnutí spotřebiče nastavte regulátor **A12** do polohy OFF (vypnutý).
- Po každém použití vyčistěte jednotlivé součásti nástavce dle pokynů uvedených v kapitole Čištění a údržba.

### SESTAVENÍ A DEMONTÁŽ NÁSTAVCE NA VÝROBU CUKROVÍ

- Postupujte stejným způsobem jako při sestavení mlýnku na maso pouze s tím rozdílem, že místo mléčkové nože **B6** a disku **B8**, **B9** nebo **B10** použijete součásti **B11**, **B15** a **B16**.
- Na šnekovou hřídel nasadíte separátor **B11** tak, aby výstupek v mléčkové komoře **B4** zapadl do výřezu v separátoru **B11**. Do sroubovacího uzávěru **B7** vložte držák na tvořivku **B16**. Uzávěr **B7** našroubovujte na mléčnou komoru **B4** ve směru hodinových ručiček a řádně jej utáhněte. Sestavu zkompletujte vsunutím tvořivky **B15** do držáku **B16** a připevněním náсыпки **B2** k plnicímu otvoru **B3**.
- Připevnění nástavce k robotu provede stejným způsobem, jak je uvedeno v bodě 4 kapitoly Sestavení a demontáž mlýnku na maso.
- Při demontáži nejprve sejměte náсыпку **B2**. Poté stisknete tlačítko **A1** a nástavec sejměte pootočením ve směru hodinových ručiček. Po sejmutí nástavce vraťte kryt **A2** zpět na své místo.
- Při rozebrání nástavce na jednotlivé součásti postupujte opačným způsobem než při jeho sestavení.

### POUŽITÍ NÁSTAVCE NA VÝROBU CUKROVÍ

- Připravené těsto si položte na náсыпку **B2**. Posunutím tvořivky **B15** doleva nebo doprava nastavte požadovaný tvar cukroví.
- Zástrčku síťového kabelu připojte k zásuvce. Regulátorem **A12** nastavte požadovaný rychlostní stupeň. Při prvním spuštění doporučujeme nastavit rychlost 3 a pak ji snížit nebo zvýšit dle potřeby.



3. K protlačování těsta plnicím otvorem **B3** používejte přítlak **B1**. Kuchyňský robot bude vytlačovat těsto v požadovaném tvaru, který jste nastavili pomocí tvořítka **B15**. Pod vytlačovaným těstem doporučujeme přidržovat táček nebo dlaň. Vytvarované těsto pak rozkrájíte na menší kousky.



#### Upozornění:

Ke stlačování těsta nepoužívejte prsty nebo jiné předměty. Vždy používejte přítlak **B1**.

4. Po ukončení používání vypněte kuchyňský robot nastavením regulátoru **A12** do polohy OFF (vypnuto).
5. Po každém použití vyčistěte nástavec dle pokynů uvedených v kapitole Čištění a údržba.

## MIXOVÁNÍ

### SESTAVENÍ A DEMONTÁŽ MIXÉRU

1. Do mixovací nádoby **C4** vložte zespu do nožovou jednotku **C6** a zašroubujte ji ve směru hodinových ručiček až nadzor.
2. Na mixovací nádobu **C4** nasadte obvodové víko **C2** tak, aby jeho okraje kopírovaly hrdo nádoby, a řádně jej stlačte dolů po celém obvodu. Do otvoru ve víku **C2** vložte vnitřní víčko **C1** a řádně jej stlačte dolů až nadzor.



#### Poznámka:

Z mixovací nádoby **C4** neodnímejte manžetu **C5**.

3. Ujistěte se, že robot je vypnutý a odpojený od síťové zásuvky. Multifunkční hlava **A7** musí být sklopena do horizontální polohy a nástavec na šlehání, míchání nebo hnětení demontován. Uvolněte a sejměte kryt horního výstupu **A6**. Sestavenou nádobu umístěte na horní výstup a lehkým tahem s ní pootočte ve směru symbolu **U** až nadzor. Bezpečnostní pojistka neumožní spuštění mixéru, pokud není správně připevněn k multifunkční hlavě **A7**.
4. Při demontáži postupujte opačným způsobem.

### POUŽITÍ MIXÉRU

1. Mixér je určen k přípravě pokrmů a nápojů, jako jsou mléčné koktejly, krémové polévky, omáčky, pomazánky, čerstvé dětské mixované pokrmy apod. Neslouží k odšťavňování ovoce a zeleniny, přípravě bramborového pyré, kynutého těsta ani ke šlehání vaječných bílků.
2. Ujistěte se dle instrukcí uvedených v kapitole Sestavení a demontáž mixéru a přísady (větší potraviny je třeba předem nakrájet) vložte do mixovací nádoby **C4**.



#### Poznámka:

Maximální kapacita mixovací nádoby **C4** je 1,5 l. Nikdy ji nenaplňte nad rysku maxima. Při zpracování horkých tekutin nebo tekutin, které nabývají v průběhu mixování na objemu, doporučujeme plnit nádobu maximálně do 2/3 její maximální kapacity.

3. Ujistěte se, že robot je správně sestaven a že regulátor **A12** je nastaven v poloze OFF (vypnuto). Síťový kabel připojte k zásuvce. Regulátorem **A12** nastavte požadovaný rychlostní stupeň. Nejprve doporučujeme nastavit nižší rychlost, aby se přísady promísily. Poté můžete rychlost zvýšit. Pulzní stupeň je vhodné použít, když chcete mixovat potraviny jen velmi krátce. Ke spuštění pulzního stupně otočte regulátorem **A12** do polohy PULSE a krátce jej v této poloze přidržte. Jakmile regulátor **A12** uvolní, automaticky se vrátí do polohy OFF (vypnuto).



#### Upozornění:

Maximální doba provozu mixéru jsou 2 minuty. Nenechávejte spotřebič nepřetržitě v provozu déle, než je výše uvedeno. Poté jej nechejte 30 minut vychladnout.

4. Potraviny nebo tekutiny můžete přidávat do nádoby **C4** během mixování otvorem ve víku **C2** po vyjmutí vnitřního víčka **C1**. Během provozu nikdy netečte obvodové víčko **C2**. Při zpracování horkých tekutin musí zůstat vnitřní víčko **C1** uzavřeno.
5. Pokud se potraviny přichycují k nožové jednotce **C6** nebo stěnam nádoby **C4**, spotřebič vypněte otočením regulátoru **A12** do polohy OFF (vypnuto) a odpojte jej od síťové zásuvky. Ujistěte se, že se nožová jednotka **C6** přestala otáčet. Sestavenou nádobu opět demontujte z multifunkční hlavy **A7** pootočením ve směru symbolu **U**. Odložte víko a stěrkou očistěte nožovou jednotku **C6** a stěny nádoby **C4**. Přiklopte víko a sestavu mixéru připevňte zpět k multifunkční hlavě **A7**. Síťový kabel připojte k zásuvce a pokračujte v mixování.
6. Po ukončení používání nastavte regulátor **A12** do polohy OFF (vypnuto) a síťový kabel odpojte od zásuvky. Ujistěte se, že se nožová jednotka **C6** přestala otáčet a sestavu mixovací nádoby opět správně sestavte z multifunkční hlavy **A7**. Kryt **A6** vrátte zpět na své místo a k odstranění přejměte z nádoby **C4** použijte měkkou plastovou stěrku.
7. Po každém použití rozeberte sestavenou nádobu a jednotlivé součásti vyčistěte dle pokynů uvedených v kapitole Čištění a údržba.

### TIPY A RADY PRO MIXOVÁNÍ

- Potraviny pevné konzistence, jako je např. ovoce nebo zelenina, nejprve rozkrájíte na menší kousky o velikosti zhruba 3 cm a teprve poté je rozmixujete.
- Rozmíchejte nejprve menší množství ingrediencí a další ingredience postupně přidávejte otvorem ve víku **C2** během mixování. Tím dosáhnete lepších výsledků, než když vložíte všechny ingredience do mixovací nádoby **C4** najednou.
- Pokud potřebujete rozmixovat potraviny pevné konzistence současně s tekutinami, doporučujeme nejprve zpracovat potraviny pevné konzistence a část tekutin. Zbytek tekutin pak postupně přidejte otvorem ve víku **C2** během mixování.

- Pro mixování velmi hustých tekutin doporučujeme použít pulzní stupeň, aby nedocházelo k častému zasekávání nožové jednotky **C6**. Mixér spouštějte opakovaně v krátkých intervalech.
- Kostky ledu je třeba zpracovat okamžitě po vyjmutí z mrazničky. Jakmile začne led tát, kostky se spojí a nebude možné je rozmixovat.

### RYCHLÝ PRŮVODCE ZPRACOVÁNÍM INGREDIENCÍ

Ingredience	Výběr rychlosti	Doporučená doba mixování
Ovoce, zelenina nakrájená na menší kousky	5–6	30 s
Dětská výživa, příkrmý	5–6	40 s
Pomazánky, dressings, marinády	3–4	30 s
Smoothie a koktejly	6 až MAX	40 s
Polévky	6 až MAX	30 s
Kostky ledu	PULSE	



#### Poznámka:

Výše uvedené doby zpracování potravin jsou pouze orientační. Skutečná doba mixování závisí na velikosti potravin, jejich množství a požadované výsledné konzistenci.

## ČIŠTĚNÍ A ÚDRŽBA

- Před čištěním kuchyňský robot vždy vypněte nastavením regulátoru **A12** do polohy OFF (vypnuto) a odpojte jej od síťové zásuvky.
- Robot demontujte na jednotlivé části. Před demontáží vyčkejte, až se pohyblivé části zastaví.
- Po každém použití důkladně omyjte použité odnímatelné součásti teplou vodou s přidávkou neutrálního kuchyňského saponátu. Poté je opláchněte čistou tekoucí vodou a vyfytěte dosucha jemnou utěrkou, nebo je nechejte volně uschnout. Po umytí a osušení doporučujeme natřít nůž **B6** a mléčí disky **B8**, **B9** a **B10** stolním olejem.
- Pokud jste šlehali vaječné bílky, misu **A10** a šlehač metlu **A4** nejdříve opláchněte studenou vodou. Pokud byste použili horkou vodu, zbytky vaječných bílků by ztvrdly a jejich odstranění by bylo obtížnější.
- Kovové součásti mlynku na maso a nástavec **A3–A5** nejsou určeny k mytí v myčce nádobí. Ostatní odnímatelné součásti lze nechat umýt v myčce nádobí.
- K čištění základny **A11** a multifunkční hlavy **A7** použijte hadřík mírně navlhčený ve slabém roztoku saponátového čisticího přípravku. Vše pak otěte čistým navlhčeným hadříkem a řádně vyfytěte dosucha.
- K čištění nepoužívejte fedidla nebo čisticí prostředky s abrazivním účinkem. Jinak může dojít k narušení povrchové úpravy spotřebiče.
- Robot ani jeho přírodní kabel nepoužívejte do vody nebo jiné tekutiny.

## SKLADOVÁNÍ

- Pokud nebudete kuchyňský robot používat, uložte jej na čisté, suché místo mimo dosah dětí. Ujistěte se, že multifunkční hlava **A7** je sklopena do horizontální polohy.

## TECHNICKÉ ÚDAJE

Jmenovitý rozsah napětí.....	220–240 V
Jmenovitý kmitočet.....	50/60 Hz
Jmenovitý příkon.....	1 000 W
Třída ochrany (před úrazem elektrickým proudem).....	II
Hlučnost.....	85 dB(A)

Deklarovaná hodnota emise hluku tohoto spotřebiče je 85 dB(A), což představuje hladinu A akustického výkonu vzhledem k referenčnímu akustickému výkonu 1 pW.

### Vysvětlení technických pojmů

Stupeň ochrany před úrazem elektrickým proudem:  
Třída II – Ochrana před úrazem elektrickým proudem je zajištěna dvojitou nebo zesílenou izolací.

## POKYNY A INFORMACE O NAKLÁDÁNÍ S POUŽITÝM OBALEM

Použitý obalový materiál odložte na místo určené obcí k ukládání odpadu.

## LIKVIDACE POUŽITÝCH ELEKTRICKÝCH A ELEKTRONICKÝCH ZAŘÍZENÍ

Tento symbol na produktech anebo v průvodních dokumentech znamená, že použité elektrické a elektronické výrobky nesmí být přidány do běžného komunálního odpadu. Ke správné likvidaci, obnově a recyklaci předejte tyto výrobky na určená sběrná místa. Alternativně v některých zemích Evropské unie nebo jiných evropských zemích můžete vrátit své výrobky místnímu prodejci při koupi ekvivalentního nového produktu.

Správnou likvidací tohoto produktu pomůžete zachovat cenné přírodní zdroje a napomáháte prevenci potenciálních negativních dopadů na životní prostředí a lidské zdraví, což by mohly být důsledky nesprávné likvidace odpadů. Další podrobnosti si vyžádejte od místního úřadu nebo nejbližšího sběrného místa. Při nesprávné likvidaci tohoto druhu odpadu mohou být v souladu s národními předpisy uloženy pokuty.

### Pro podnikové subjekty v zemích Evropské unie

Chcete-li likvidovat elektrická a elektronická zařízení, vyžádejte si potřebné informace od svého prodejce nebo dodavatele.

**Likvidace v ostatních zemích mimo Evropskou unii**

Tento symbol je platný v Evropské unii. Chcete-li tento výrobek zlikvidovat, vyžádejte si potřebné informace o správném způsobu likvidace od místních úřadů nebo od svého prodejce.



Tento výrobek splňuje veškeré základní požadavky směrnic EU, které se na něj vztahují.

ROBOTWORLD