



CZ ■ Akumulátorový vysavač

Návod k použití v originálním jazyce

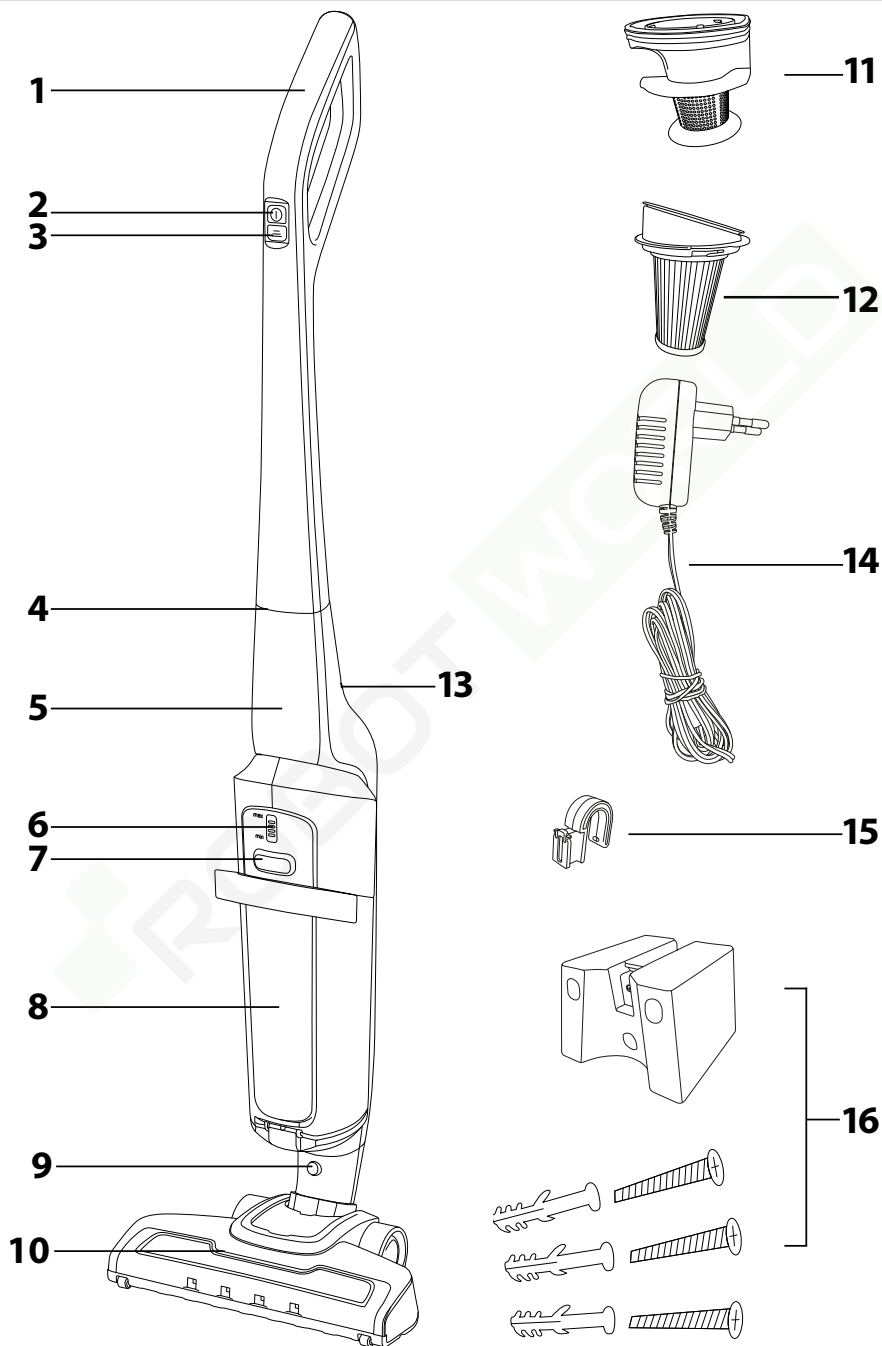
ČTĚTE POZORNĚ A USCHOVEJTE JE PRO BUDOUCÍ POUŽITÍ.

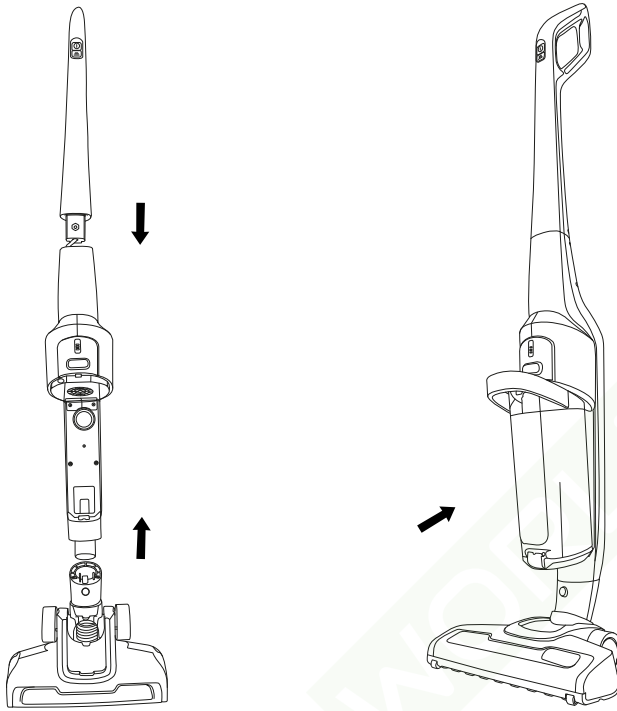
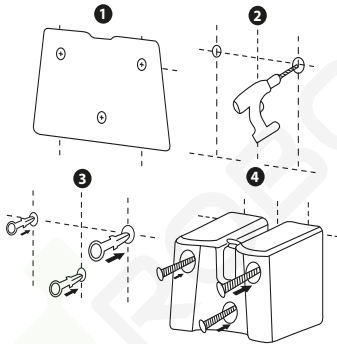
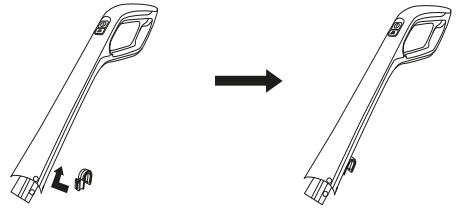
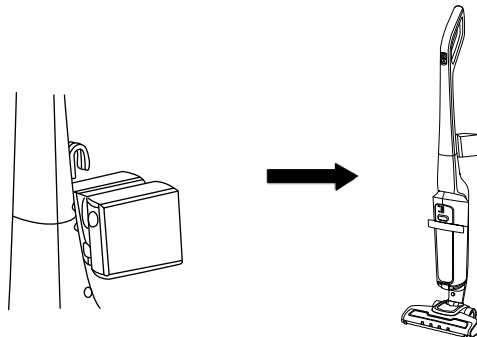
- Tento vysavač mohou používat děti ve věku 8 let a starší a osoby se sníženými fyzickými, smyslovými nebo mentálními schopnostmi nebo s nedostatkem zkušeností a znalostí, pokud jsou pod dozorem nebo byly poučeny o používání tohoto vysavače bezpečným způsobem a rozumí případným nebezpečím.
- Děti si se spotřebičem nesmějí hrát. Čištění a údržbu prováděnou uživatelem nesmějí vykonávat děti bez dozoru.
- Jestliže je síťový adaptér poškozen, musí být nahrazen originálním typem. Pro výměnu adaptéru kontaktujte autorizované servisní středisko. Spotřebič s poškozeným síťovým adaptérem je zakázáno používat.
- Vysavač používejte pouze s originálním síťovým adaptérem a příslušenstvím, které je s ním dodáváno.
- Vysavač a jeho příslušenství udržujte mimo dosah dětí mladších 8 let.
- Odpojte síťový adaptér ze zásuvky před čištěním nebo údržbou spotřebiče.
- Tento vysavač je určen pro použití v domácnostech, kancelářích a podobných prostorách. Nepoužívejte jej v průmyslovém prostředí.
- Vysavač nevystavujte přímému slunečnímu záření a neumísťujte jej do blízkosti otevřeného ohně nebo přístrojů, které jsou zdrojem tepla.
- Před připojením síťového adaptéru zásuvce se ujistěte, že se shoduje nominální napětí uvedené na typovém štítku vysavače s elektrickým napětím zásuvky.
- Dbejte na to, aby se napájecí kabel síťového adaptéru nedotýkal horkého povrchu nebo ostrých předmětů. Kabel síťového adaptéru umístěte tak, aby se o něj nezakopávalo.
- Vysavač ani síťový adaptér neponořujte do vody nebo jiné tekutiny ani je neoplachujte pod tekoucí vodou.
- Před zapnutím vysavače se ujistěte, že je nádoba na prach správně instalována a filtry jsou správně vloženy.
- Dbejte na to, aby při provozu vysavače nebyly blokovány otvory pro výstup vzduchu nebo sací otvor.
 - Vysavač nepoužívejte k vysávání:
 - doutnajících cigaret, hořících předmětů, zápalek nebo žhavého popele;
 - vody a jiných tekutin;
 - hořlavých nebo těkavých látek;
 - ostrých předmětů, jako jsou např. střepy, jehly, špendlíky apod.;
 - mouky, omítky, cementu a jiných stavebních materiálů;
 - větších kusů papíru nebo plastových sáčků, které mohou snadno zablokovat sací otvor.

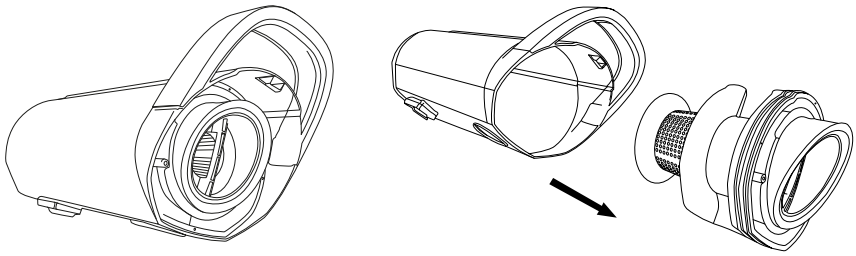
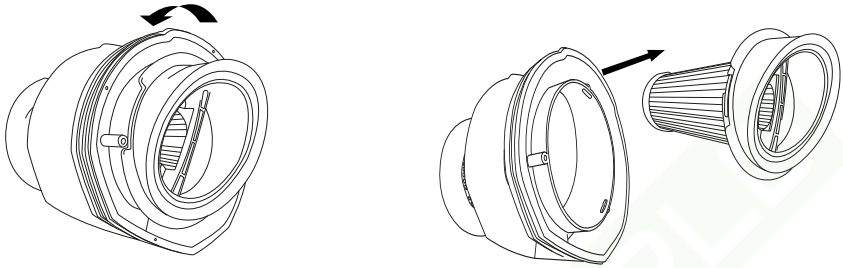
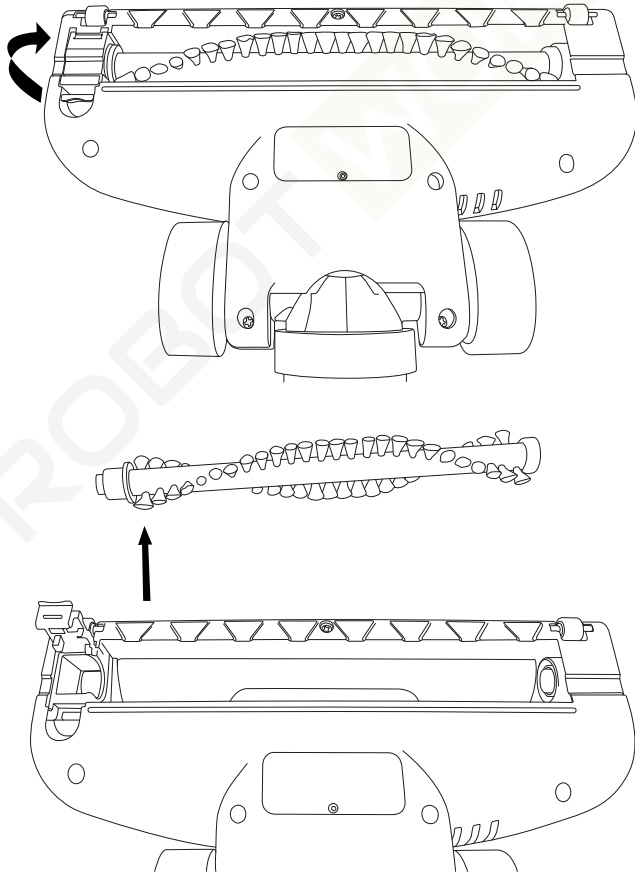
- Při vysávání některých typů podlahových krytin může dojít ke vzniku elektrostatického náboje, který nepředstavuje pro uživatele žádné nebezpečí.
- Vysavač vždy vypněte po ukončení používání nebo před čištěním.
- Před čištěním a po ukončení nabíjení odpojte síťový adaptér od zásuvky.
- Síťový adaptér odpojte od zásuvky tahem za zástrčku, nikoli za kabel. Jinak by mohlo dojít k poškození síťového adaptéru nebo zásuvky.
- Nepoužívejte vysavač, nefunguje-li správně, jestliže byl poškozen nebo ponořen do vody. Vysavač neopravujte sami ani jej nijak neupravujte. Veškeré opravy světe autorizovanému servisnímu středisku. Zásahem do spotřebiče se vystavujete riziku ztráty zákonného práva z vadného plnění, případně záruky za jakost.

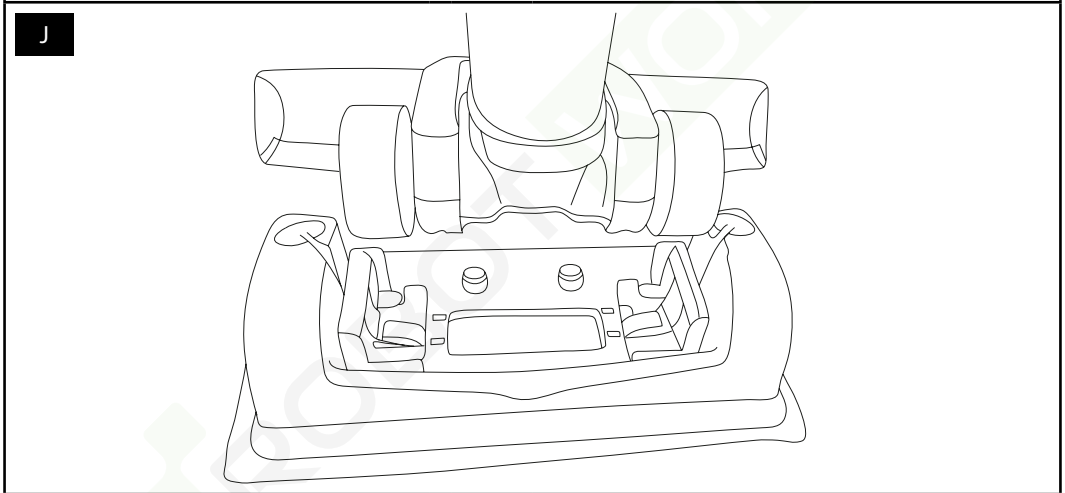
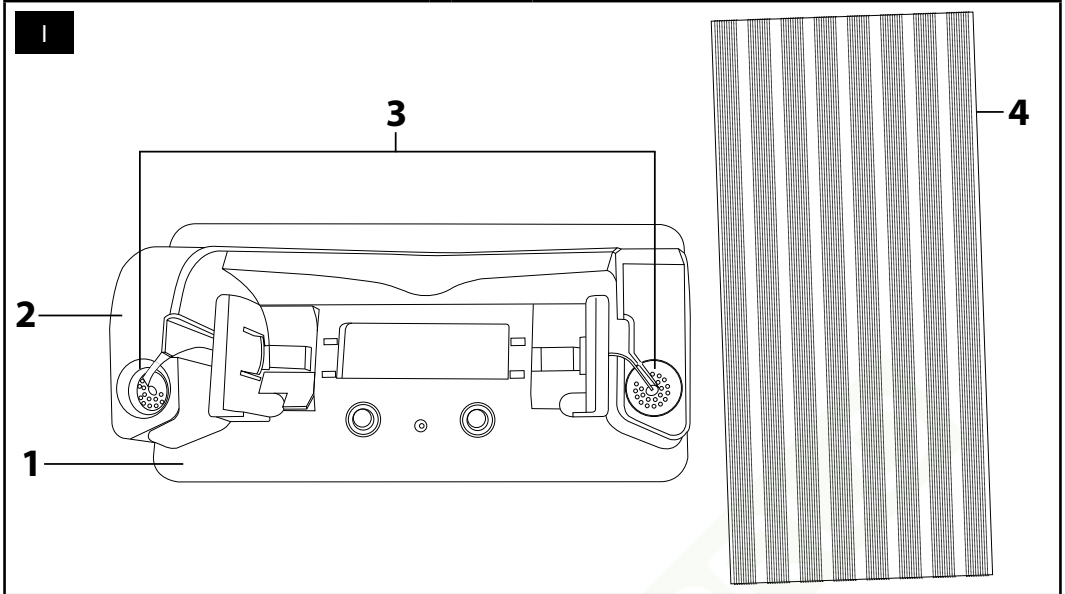


A



B**C****D****E**

F**G****H**



AKUMULÁTOROVÝ VYSAVAČ

Před použitím tohoto spotřebiče se prosím seznáme s návodem k jeho obsluze, a to i v případě, že jste již obeznáni s používáním spotřebičů podobného typu. Spotřebič používejte pouze tak, jak je popsáno v tomto návodu k použití. Návod uschovejte pro případ další potřeby.

Minimálně po dobu trvání zákonného práva z vadného plnění, případně záruky za jakost doporučujeme uchovat originální přepravní karton, balicí materiál, pokladní doklad a potvrzení o rozsahu odpovědnosti prodávajícího nebo záruční list. V případě přepravy doporučujeme zabalit spotřebič opět do originální krabice od výrobce.

POPIS VYSAVAČE A JEHO PŘÍSLUŠENSTVÍ

- | | |
|---|---|
| A1 Rukojeť tyčového vysavače | A8 Nádobá na prach |
| A2 Tlačítko zapnutí a vypnutí tyčového vysavače | A9 Tlačítko pro uvolnění podlahové hubice |
| A3 Tlačítko nastavení sacího výkonu tyčového vysavače | A10 Podlahová hubice s elektrickým rotačním kartáčem |
| A4 Propojovací kabel (nachází se ve spoji mezi rukojetí a tělem tyčového vysavače) | A11 Omyvatelný vnější filtr |
| A5 Tělo tyčového vysavače | A12 Omyvatelný vnitřní filtr typu HEPA |
| A6 LED indikátory průběhu nabíjení a stavu nabití akumulátoru | A13 Zdiřka pro připojení konektoru síťového adaptéru |
| A7 Tlačítko pro uvolnění nádoby na prach | A14 Síťový adaptér |
| | A15 Hák na zavěšení vysavače |
| | A16 Sada pro připevnění držáku na stěnu (nutná montáž) |

POPIS NÁSTAVCE NA VYTÍRÁNÍ

- | | |
|---|---|
| I1 Nástavec na vytírání | I5 Plocha k připevnění návleku (ve spodní části nástavce, bez vyobrazení) |
| I2 Nádržka na vodu / roztok s čisticím prostředkem | I6 Vyjímatelný panel s tryskami (ve spodní části nástavce, bez vyobrazení) |
| I3 Plnicí otvory | |
| I4 Odmíratelný návlek se suchým zipem | |

PŘED PRVNÍM POUŽITÍM

Před prvním použitím vyjměte přepravu je tyčový vysavač dodávaný rozložený. Při sestavení postupujte následujícím způsobem (viz rovněž postup na obrázku B).

- K tělu vysavače **A5** připojte rukojeť **A1** tak, aby propojovací kabel **A4** byl uvnitř spoje. Spoj upevněte dodávaným šroubem.
- Ke spodní části těla vysavače **A5** připevněte podlahovou hubici **A10**. Správně připevnění podlahové hubice **A10** je indikováno cvaknutím tlačítka **A9**.
- Nakonec do těla vysavače **A5** vložte nádobu na prach **A8**. Nejprve vložte spodní část nádoby na prach **A8** v úhlu asi 30° do těla vysavače **A5** a poté opatrně připevněte horní část nádoby na prach **A8**. Správné vložení nádoby na prach **A8** je indikováno cvaknutím.

Abyste vysavač rozložili, postupujte opačným způsobem.

PARKOVACÍ POLOHA VYSAVAČE

Tyčový vysavač uveďte do parkovací polohy tak, že umístíte špičku vašeho chodidla shora na podlahovou hubici **A10** a jednoduchým pohybem rukojeti **A1** směrem dopředu zajistíte stání vysavače ve svlése poloze. Západka umístěna vpředu kloubu podlahové hubice **A10** zapadne do drážky horního krytu hubice **A10**.

Pro odjštění tyčového vysavače z parkovací polohy umístíte špičku vašeho chodidla shora na podlahovou hubici **A10** a rukojeť **A1** naklopte dozadu. Západka umístěná vpředu na kloubu podlahové hubice **A10** se vsune z drážky horního krytu hubice **A10**.

NABÍJENÍ VYSAVAČE

Konektor síťového adaptéru **A14** zasuněte do zdířky **A13** a vidlicí adaptéru zapojte do síťové zásuvky.



Poznámka:

Před zahájením nabíjení je důležité, aby byl vysavač vypnutý a uvedený ve svlése parkovací poloze. Nezapínejte vysavač, pokud je právě nabíjen a síťový adaptér **A14** je zapojený v síťové zásuvce.

Jakmile je adaptér **A14** zapojen v síťové zásuvce, vysavač se přepne do nabíjecího režimu a LED indikátor **A6** budou signalizovat stav nabíjení. K plnému nabití je třeba asi 6 - 8 hodin. Skutečná doba nabíjení závisí na stavu vybití akumulátoru. Jakmile je proces nabíjení dokončen, rozsvítí se všechny LED indikátory **A6**. Odpojte adaptér **A14** od síťové zásuvky.



Poznámka:

- Typo vysavač obsahuje Li-Ion akumulátor. K zajištění co nejdélejší životnosti akumulátoru doporučujeme:
- Nenechávat akumulátor zbytečně dlouho plně nabitý nebo úplně vybitý stát.
 - Neudržovat akumulátor stále při plném nabití. Jeho životnost prodloužíte tím, že jej budete udržovat zhruba z poloviny nabitý.
 - Akumulátor plně nevybíjet.

POUŽITÍ VYSAVAČE

Tyčový vysavač můžete použít pro vysávání různých typů podlahových krytin, jako jsou např. tvrdé podlahové krytiny, koberec apod.

Vysavače uchopte za rukojeť **A1** a odjístěte z parkovací polohy. Po odjštění z parkovací polohy lze rukojeť pohybovat ve vertikálním směru.

Vysavač uveďte do provozu stisknutím tlačítka **A2**. Vysavač se spustí při plném sacím výkonu. Pokud potřebujete sací výkon snížit, stiskněte tlačítko **A3**. Sací výkon vysavače se sníží. Opětovným stisknutím tlačítka **A3** opět sací výkon zvýšíte.

Po ukončení používání vypněte vysavač stisknutím tlačítka **A2**. Vycištěte jej podle pokynů v kapitole „Čištění a údržba“ a nechte jej nabít dle instrukcí v kapitole „Nabíjení vysavače“.



Poznámka:

- LED indikátory **A6** signalizují stav nabití akumulátoru. S postupným vybíjením akumulátoru zhasínají jednotlivé LED indikátory. Pokud dojde k jeho vybití, všechny LED indikátory **A6** se rozblíkají a chod vysavače se zastaví.

Pokud během vysávání dojde k zablokování rotačního kartáče, např. větším množstvím vysávaných vlasů nebo chlupů, aktivuje se automatická bezpečnostní pojistka, která zastaví chod rotačního kartáče, aby nedošlo k jeho poškození. Všechny LED indikátory **A6** se rozblíkají po dobu asi 10 sekund. Vypněte vysavač tlačítkem **A2** a odstraňte namotané vlasy nebo chlupy z rotačního kartáče – více v kapitole „Čištění a údržba“. Před opětovným spuštěním vysavače se ujistěte, že jsou rotační kartáč, nádobá na prach **A8** filtry **A11** a **A12** čisté.

MONTÁŽ DRŽÁKU NA ZEĎ

Před instalací držáku na zeď je důležité, abyste zkontrolovali, zda na místě, na které má být držák umístěn, nevedou žádné dráty, vedení, potrubí apod.



Varování:

K instalaci použijte pouze dodávanou sadu hmoždinek a šroubů. V žádném případě nepoužívejte hmoždinky ani šrouby, které mají jiný průměr, jiné specifikace a které nejsou odsouhlaseny výrobcem jako vhodné k instalaci tohoto typu výrobku.

- Přiložte držák ke zdi v potřebném výšce a vyznačte tužkou na zdi místa, kde bude držák umístěn – viz obrázek C.
- Vyvrtejte tři otvory podle vyznačení.
- Do každého otvoru vložte dodávanou hmoždinku.
- Nyní přiložte držák ke zdi a zajistěte jej pomocí šroubů. Ujistěte se, že je řádně dotažen.
- Odjístěte rukojeť **A1** od těla vysavače **A5** a do zadní části rukojeti **A1** vložte zespodu hák na zavěšení **A15** – viz obrázek D. Správné umístění háku **A15** je signalizováno cvaknutím. Připevněte rukojeť **A1** zpět k tělu vysavače **A5**.
- Uchopte vysavač a přiložte jej k držáku tak, aby byl hák **A15** zarovnaný s drážkou v držáku. Opatrně zasuněte hák **A15** do drážky v držáku – viz obrázek E. Ujistěte se, že je vysavač bezpečně zajištěn v držáku.

POUŽITÍ NÁSTAVCE NA VYTÍRÁNÍ

K ploše **I5** připevněte návlek **I4**. Nástavec na vytírání **I1** s nasazeným návlekiem **I4** postavte na podlahu. Do nádržky **I2** nalijte vodu nebo roztok s čisticím prostředkem. Zabraňte, aby voda / roztok vytékal skrz plnicí otvory **I3** z nádržky **I2**.

Umístěte nástavec nad nástavec na vytírání **I1** tak, aby výstupky na nástavci **I1** byly zarovnaný s otvory na spodní straně podlahové hubice **A10**. Pojezdová kolečka by měla pasovat do konstrukce nástavce **I1** – viz obrázek J. Jemně zatlačte na vysavač, až uslyšíte cvaknutí. To signalizuje správné připevnění nástavce **I1** k podlahové hubici **A10**. Zapněte vysavač, a zatímco budete vysávat, budou pojezdová kolečka tlačít na spínače v nástavci **I1**, které budou uvolňovat vodu / roztok skrz panel **I6** do návleku **I4**, kterým budete vytírat podlahu.



Poznámka:

Pravidelně kontrolujte stav vody/roztoku v nádržce **I2** a v případě potřeby ji doplňte.

Pokud již nebudete používat nástavec na vytírání **I1**, vytáhněte vysavač směrem nahoru. Spínače v nástavci **I1** se automaticky uvolní a voda / roztok přestane vytékat.

ČIŠTĚNÍ A ÚDRŽBA

Před čištěním se ujistěte, že je vysavač vypnutý a síťový adaptér odpojený od zásuvky. Doporučujeme provádět čištění a údržbu po každém použití, abyste prodloužili životnost vašeho vysavače.

Varování:

Abyste se zabránili nebezpečí úrazu elektrickým proudem, nepoužívejte spotřebič, napájecí kabel ani síťovou zástrčku do vody nebo jiné tekutiny.

Nádoba na prach a filtry

Stiskněte tlačítko **A7**, abyste uvolnili nádobu na prach **A8** z těla vysavače **A5**. Přemístěte nádobu na prach **A8** nad odpadkový koš. Uchopte filtr za rukojeť a opatrně vytáhnete z nádoby – viz obrázek F.

Vyspte veškerý obsah nádoby na prach **A8** a podle potřeby vypláchněte pod studenou tekoucí vodou. Nechte oschnout a před složením se ujistěte, že je nádoba na prach **A8** zcela suchá.

Uchopte vnější filtr **A12** za rukojeť a otočte filtrem směrem doleva, abyste vyjmuli vnitřní filtr **A12** z vnějšího filtru **A11** – viz obrázek G.

Z vnějšího filtru **A11** odstraňte prach a nečistoty a podle potřeby vypláchněte pod studenou tekoucí vodou. Nechte oschnout a před složením se ujistěte, že je vnější filtr **A11** zcela suchý.

Opatrně odstraňte nečistoty z vnitřního filtru **A12**. Pokud je vnitřní filtr **A12** značně znečištěn, opláchněte jej pod tekoucí vodou. Nechte volně uschnout.

Seřazení nádobu na prach a filtrů provedete v opačném pořadí.



Varování:

Než se sestavíte vysavač, ujistěte se, že všechny jeho součásti jsou naprosto suché. Před uvedením do provozu se ujistěte, že všechny filtry jsou řádně instalovány na svém místě. Jinak by mohl dojít k poškození vysavače.

Znečištění filtrů vede ke snížení jejich účinnosti, a proto nezanedbávejte jejich čištění.

Zhruba po 6 měsících používání doporučujeme vyměnit vnitřní filtr **A12** za nový. Náhradní filtry jsou k dostání v kamenných nebo internetových obchodech.

Podlahová hubice

Pokud je rotační kartáč znečištěn, demontujte podlahovou hubici **A10** z těla vysavače **A5** stisknutím tlačítka **A9**. Otočte ji tak, aby rotační kartáč směřoval nahoru. Na levé straně hubice **A10** je umístěna západka, kterou je zajištěn kryt kartáče. Západku uvolněte, odklopte kryt a vyjměte kartáč – viz obrázek H.

Z rotačního kartáče a vnitřního prostoru podlahové hubice **A10** odstraňte veškeré nečistoty. Po vyčištění vraťte rotační kartáč zpět na své místo. Přiklopte a zajištěte kryt. K čištění povrchu podlahové hubice **A10** používejte suchý nebo mírně navlhlý hadřík. Vše pak řádně otřete dosucha.

Vnější povrch vysavače

Vnější povrch vysavače čistěte suchým nebo mírně navlhlým hadříkem. Vše pak řádně vytríte dosucha.



Varování:

K čištění žádné části vysavače nepoužívejte drátěnky, abrazivní čisticí prostředky, benzín, ředidla ani jiné podobné látky.

Čištění nástavce na vytírání

Po každém použití nástavec **I1** vyprázdněte nádržku **I2**. Nástavec **I1** otřete měkkou houbičkou mírně navlhlou v teplé vodě. Otřete čistou utěrkou dosucha. Sejměte návalek **I4** a vyperte jej v ruce v čisté vodě. Nechte volně uschnout.



Varování:

V žádném případě neponožujte ani nemyjte nástavec **I1** ve vodě nebo jiné tekutině.

Uložení

Pokud nebudete vysavač delší dobu používat, vyčistěte jej podle výše uvedených pokynů.

Před uložením se ujistěte, že je vysavač řádně čistý a suchý.

Uložte vysavač na suché, čisté a dobře větrané místo, kde nebude vystaven extrémním teplotám a kde bude mimo dosah dětí nebo zvířat.

ŘEŠENÍ POTÍŽÍ

PROBLÉM	ŘEŠENÍ
Vysavač se nezapnul.	Zkontrolujte, že není akumulátor vybitý. Pokud ano, nechte jej dobit.
	Zkontrolujte, zda není rotační kartáč/filtr ucpaný. Vyčistěte rotační kartáč / filtr.
Akumulátor vysavače se nenabíjí.	Zkontrolujte, zda používáte síťový adaptér správně.
	Zkontrolujte, zda je síťový adaptér správně zapojený do vysavače i síťové zásuvky.
Vysavač dostatečně nevysává.	Zkontrolujte stav filtrů a vyčistěte je. Pokud je to nutné, vyměňte vnitřní filtr za nový.
	Zkontrolujte, zda není rotační kartáč zablokovaný vlysy nebo chlupy. Odstraňte veškeré nečistoty z rotačního kartáče.
	Zkontrolujte, zda jsou nádoba na prach a filtry správně instalovány do vysavače.

TECHNICKÉ ÚDAJE

Adaptér

Vstup.....100 – 240 V ~, 50/60 Hz, 0,5 A
Výstup.....40 V ■■■, 360 mA
Třída ochrany (před úrazem elektrickým proudem).....II

Vysavač

Příkon.....150 W
Elektrický rotační kartáč.....10 W
Akumulátor Li-Ion.....36 V ■■■, Li-Ion / 2150 mAh
Doba potřebná k plnému nabití.....přibližně 6 - 8 hodin
Doba provozu při plném nabití (vysoký / nízký výkon).....25 min / 60 min
Úroveň hluku.....78 dB(A)
Kapacita nádoby na prach.....1 l
Třída ochrany (před úrazem elektrickým proudem).....III

Deklarovaná hodnota emise hluku tohoto spotřebiče je 78 dB(A), což představuje hladinu A akustického výkonu vzhledem k referenčnímu akustickému výkonu 1 pW.

Změny textu a technických parametrů vyhrazeny.



Stupeň ochrany před úrazem elektrickým proudem:

Třída II – Ochrana před úrazem elektrickým proudem je zajištěna dvojitou nebo zesílenou izolací.



Výrobek je určený pouze pro použití v domácnosti. Výrobek není určený pro venkovní používání.



Před použitím výrobku si řádně přečtěte všechny pokyny k jeho použití.



Zařízení třídy ochrany III: zařízení je konstruováno pro malé bezpečné napětí. Ochrana před úrazem elektrickým proudem je zajištěna malým bezpečným napětím.

POKYNY A INFORMACE O NAKLÁDÁNÍ S POUŽITÝM OBALEM

Použitý obalový materiál odložte na místo určené obcí k ukládání odpadu.

LIKVIDACE POUŽITÝCH ELEKTRICKÝCH A ELEKTRONICKÝCH ZAŘÍZENÍ



Tento symbol na produktech anebo v průvodních dokumentech znamená, že použité elektrické a elektronické výrobky nesmí být přidány do běžného komunálního odpadu. Ke správné likvidaci, obnově a recyklaci předejte tyto výrobky na určená sběrná místa. Alternativně v některých zemích Evropské unie nebo jiných evropských zemích můžete vrátit své výrobky místnímu prodejci při koupi ekvivalentního nového produktu. Správnou likvidací tohoto produktu pomůžete zachovat cenné přírodní zdroje a napomáháte prevenci potenciálních negativních dopadů na životní prostředí a lidské zdraví, což by mohly být důsledky nesprávné likvidace odpadů. Další podrobnosti si vyžádejte od místního úřadu nebo nejbližšího sběrného místa. Při nesprávné likvidaci tohoto druhu odpadu mohou být v souladu s národními předpisy uděleny pokuty.

Pro podnikové subjekty v zemích Evropské unie

Chcete-li likvidovat elektrická a elektronická zařízení, vyžádejte si potřebné informace od svého prodejce nebo dodavatele.

Likvidace v ostatních zemích mimo Evropskou unii

Tento symbol je platný v Evropské unii. Chcete-li tento výrobek zlikvidovat, vyžádejte si potřebné informace o správném způsobu likvidace od místních úřadů nebo od svého prodejce.



Tento výrobek splňuje veškeré základní požadavky směrnice EU, které se na něj vztahují.

LIKVIDACE BATERIÍ



Před likvidací výrobku nebo jeho odevzdáním na určeném sběrném místě je třeba zajistit, aby z něj byl vyjmut vestavěný akumulátor. Před vyjmutím akumulátoru je třeba spustit vysavač a vyčkat, až dojde k jeho vybití. Vyjmutí akumulátoru zajistí autorizované servisní středisko.

Akumulátor obsahuje látky škodlivé pro životní prostředí, a proto nepatří do běžného domovního odpadu. Jeho správnou likvidaci zajistí příslušné sběrné místo.