



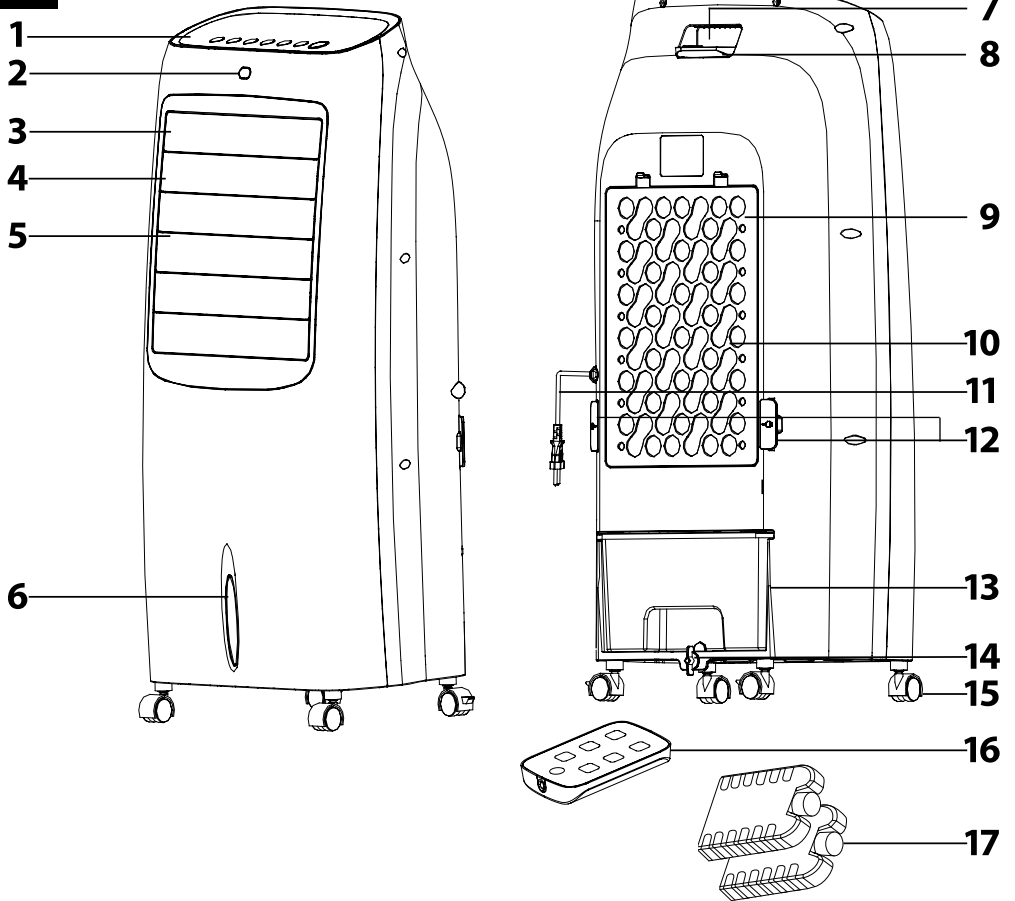
CZ ■ Ochlazovač vzduchu

ČTĚTE POZORNĚ A USCHOVEJTE JE PRO BUDOUCÍ POUŽITÍ.

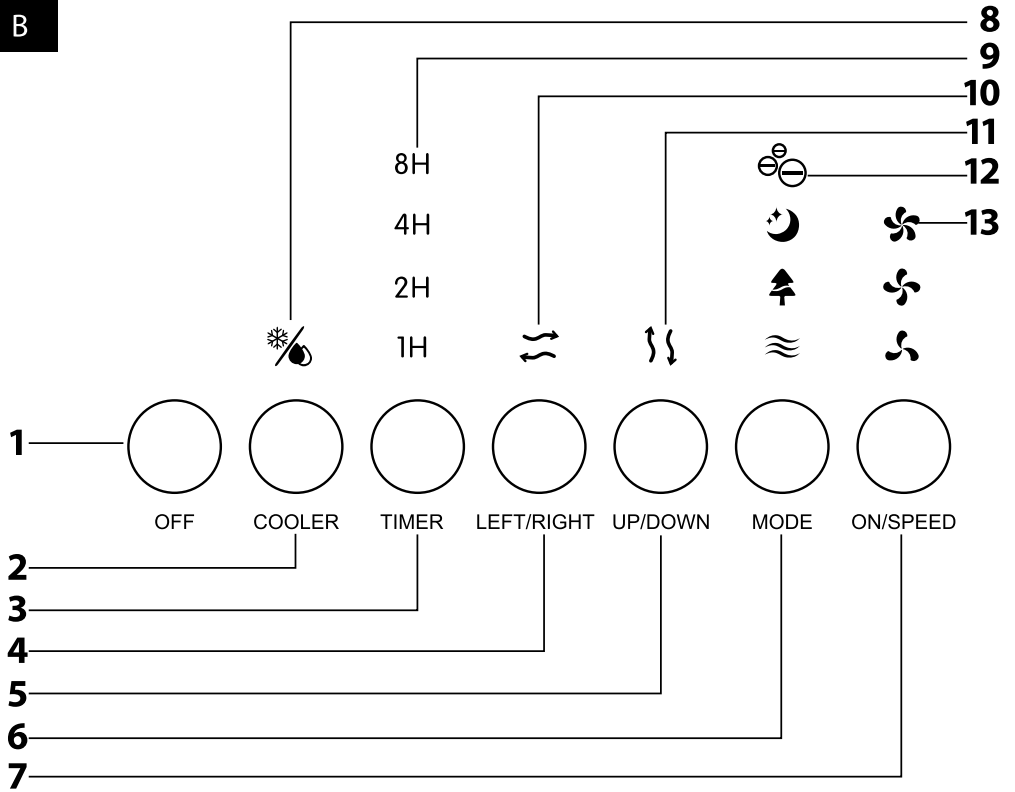
- Tento spotřebič mohou používat děti ve věku 8 let a starší a osoby se sníženými fyzickými, smyslovými nebo mentálními schopnostmi nebo nedostatkem zkušeností a znalostí, pokud jsou pod dozorem nebo byly poučeny o používání spotřebiče bezpečným způsobem a rozumí případným nebezpečím. Děti si se spotřebičem nesmějí hrát. Čištění a údržbu prováděnou uživatelem nesmějí provádět děti bez dozoru.
- Spotřebič je určen pro použití v domácnosti, kanceláři a podobných prostorách. Není určen pro komerční účely.
- Spotřebič nepoužívejte v místnostech, kde se skladují hořlavé nebo výbušné chemikálie, v průmyslovém prostředí nebo venku.
- Spotřebič umísťujte pouze na čistý, rovný, suchý, hladký a stabilní povrch. Neumisťujte jej na nestabilní povrchy, jako např. na koberec s hustými dlouhými vlákny.
- Spotřebič neumísťujte do blízkosti otevřeného ohně nebo přístrojů, které jsou zdrojem tepla.
- Spotřebič nepoužívejte k odkládání předmětů.
- Před připojením spotřebiče k síťové zásuvce se ujistěte, že se shoduje nominální napětí uvedené na jeho typovém štítku s elektrickým napětím zásuvky.
- Spotřebič připojujte k pouze řádně uzemněné síťové zásuvce. Síťová zásuvka, ke které spotřebič připojíte, musí být volně přístupná, aby bylo možno rychle odpojit přívodní kabel od zdroje elektrické energie v případě nutnosti.
- Přívodní kabel instalujte tak, aby se o něj nezakopávalo.
- Pokud je spotřebič vybaven pojezdovými kolečky, při manipulaci s ním dbejte zvýšené opatrnosti, aby např. nespadol ze schodů nebo nesjel ze šikmé plochy. Aby nedošlo k převržení spotřebiče, nesnažte se kolečky přejíždět přes koberec.
- Nedotýkejte se mokřýma rukama spotřebiče, který je připojen k síťové zásuvce.
- Spotřebič nepoužívejte v blízkosti sprchy, bazénu apod., nepostříkujte jej vodou nebo jinou tekutinou ani jej neponořujte do vody nebo jiné tekutiny.
- Otvory pro nasávání nebo výstup vzduchu nezakrývejte ani do nich nestrkejte žádné předměty. Jinak by mohlo dojít k poškození spotřebiče.
- Při provozu musí být zajištěn dostatečný prostor pro cirkulaci vzduchu okolo spotřebiče.
- Spotřebič nepoužívejte bez řádně instalovaného vodního nebo prachového filtru.
- Zásobník naplňujte pouze čistou studenou vodou. Nepřidávejte do ní žádné jiné přísady, jako jsou např. osvěžovače vzduchu, esenciální oleje apod. Jinak může dojít k poškození spotřebiče. Zásobník nenaplňujte nad rysku maxima.

- Než uvedete spotřebič do provozu v režimu chlazení/zvlhčování, ujistěte se, že hladina vody v zásobníku dosahuje alespoň k rýsce minima.
- K vypnutí spotřebiče používejte příslušné tlačítko na ovládacím panelu nebo dálkovém ovládacím. Spotřebič nevypínejte odpojením přívodního kabelu od zásuvky.
- Ze zdravotních důvodů nevystavujte sebe ani zvířata přímému proudění chladného vzduchu po dlouhou dobu.
- Spotřebič vždy vypněte a odpojte od síťové zásuvky před jeho sestavením nebo rozebráním, pokud jej nebudete používat, před plněním, čištěním nebo jeho přemístěním.
- Čištění provádějte dle pokynů uvedených v kapitole Čištění a údržba.
- Spotřebič přemísťujte, skladujte a přepravujte ve svislé poloze.
- Nepokoušejte se demontovat vnější plášť spotřebiče.
- Spotřebič odpojíte od síťové zásuvky tahem za zástrčku, nikoli za kabel. Jinak by mohlo dojít k poškození přívodního kabelu nebo zásuvky.
- Pokud je přívodní kabel poškozen, musí být vyměněn autorizovaným servisním střediskem nebo jinou podobně kvalifikovanou osobou, aby se zabránilo vzniku nebezpečné situace. Spotřebič s poškozeným přívodním kabelem je zakázáno používat.
- Nepoužívejte spotřebič, nefunguje-li správně, jestliže byl poškozen nebo ponořen do vody. Abyste se vyvarovali nebezpečí úrazu elektrickým proudem, neopravujte spotřebič sami ani ho nijak neupravujte. Veškeré opravy svěřte autorizovanému servisnímu středisku. Zásahem do spotřebiče se vystavujete riziku ztráty zákonného práva z vadného plnění, případně záruky za jakost.

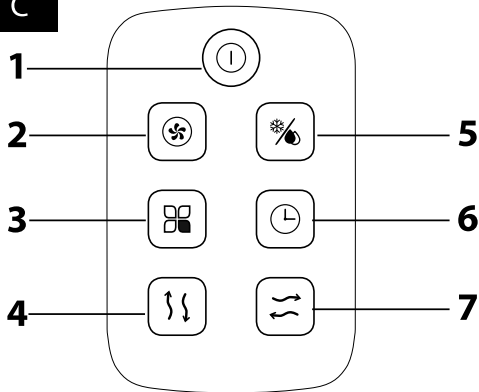
A



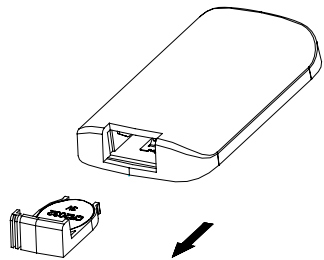
B



C



D



- Před použitím tohoto spotřebiče se prosím seznámte s návodem k jeho obsluze, a to i v případě, že jste již obeznáni s používáním spotřebičů podobného typu. Spotřebič používejte pouze tak, jak je popsáno v tomto návodu k použití. Návod uschovejte pro případ další potřeby.
- Minimálně po dobu trvání základního přepnutí z vadného plnění, případně záruky za jakost doporučujeme ušachovat originální přepravní karton, balící materiál, pokladní doklad a potvrzení o rozsahu odpovědnosti prodávajícího nebo záruční list. V případě přepravy doporučujeme zabalit spotřebič opět do originální krabice od výrobce.

POPIS SPOTŘEBIČE

- | | |
|--|---|
| A1 Ovládací panel s LED displejem | A10 Omyvatelný vodní filtr |
| A2 Přijímač signálu dálkového ovládní | je instalován pod pracovním filtrem. |
| A3 Horizontální lamely | A11 Přívodní kabel |
| A4 Vertikální lamely | A12 Držáky pro navítný přívodního kabelu |
| jsou umístěny pod horizontálními lamelami. | A13 Vyjímatelný zásobník na vodu s kapacitou 6 l |
| A5 Otvory pro výstup vzduchu nacházejí se pod lamelami. | A14 Aretační zářezka |
| A6 Ukazatel hladiny vody | A15 Pojezdová kolečka |
| A7 Integrovaná rukojeť | Zadní kolečka jsou vybavena brzdou. |
| A8 Prostor pro uložení dálkového ovládní | A16 Dálkové ovládní |
| A9 Omyvatelný prachový filtr | A17 Chladicí vložka |



Poznámka:

Součástí balení je 1 ks 3V baterie typu CR2032 pro napájení dálkového ovládní.

POPIS OVLÁDACÍ PANELE

- | | |
|--|--|
| B1 Tlačítko pro vypnutí spotřebiče | B7 Tlačítko pro zapnutí spotřebiče a nastavení nízké, střední nebo vysoké rychlosti ventilátoru |
| B2 Tlačítko pro zapnutí a vypnutí režimu chlazení/zvlhčování | B8 LED indikátor nastavení režimu chlazení/zvlhčování |
| B3 Tlačítko pro nastavení nebo zrušení časovače automatického vypnutí | B9 LED indikátor nastavení časovače |
| B4 Tlačítko pro zapnutí a vypnutí automatického pohybu vertikálních lamel | B10 LED indikátor nastavení automatického pohybu vertikálních lamel |
| B5 Tlačítko pro zapnutí automatického pohybu horizontálních lamel a pro nastavení jejich sklonu | B11 LED indikátor nastavení automatického pohybu horizontálních lamel |
| B6 Tlačítko pro volbu provozního režimu NORMAL, NATURAL, SLEEP | B12 LED indikátor nastavení provozního režimu a funkce ionizace |
| | B13 LED indikátor nastavení rychlosti ventilátoru |

POPIS DÁLKOVOHO OVLÁDNÍ

- | | |
|--|--|
| C1 Tlačítko pro vypnutí spotřebiče | C5 Tlačítko pro zapnutí a vypnutí režimu chlazení/zvlhčování |
| C2 Tlačítko pro zapnutí spotřebiče a nastavení nízké, střední nebo vysoké rychlosti ventilátoru | C6 Tlačítko pro nastavení nebo zrušení časovače automatického vypnutí |
| C3 Tlačítko pro volbu provozního režimu NORMAL, NATURAL, SLEEP | C7 Tlačítko pro zapnutí a vypnutí automatického pohybu vertikálních lamel |
| C4 Tlačítko pro zapnutí automatického pohybu horizontálních lamel a pro nastavení jejich sklonu | |

VLOŽENÍ A VÝMĚNA BATERIE V DÁLKOVÉM OVLÁDNÍ

- Ze spodní části dálkového ovládní **A16** vsuňte příhrádku pro uložení baterie a vložte do ní 3V baterii typu CR2032, viz obrázek D. Při vkládání baterie dbejte na správnou polaritu.
- Pokud je baterie v dálkovém ovládní **A16** vybitá, vyměňte ji za novou baterii stejného typu.
- Pokud se rozhodnete, že nebudete dálkové ovládní **A16** delší dobu používat, doporučujeme z něj baterii vyjmout. Pokud by baterie vytekla do vnitřního prostoru dálkového ovládní **A16**, mohlo by dojít k jeho poškození.

POUŽITÍ SPOTŘEBIČE

- Spotřebič umístěte na rovný, suchý a stabilní povrch v dosahu řádné uzemněné síťové zásuvky.
- K zabezpečení dostatečné cirkulace vzduchu nechejte po všech stranách spotřebiče volný prostor alespoň 30 cm.
- Ujistěte se, že spotřebič je řádně sestaven, a připojte jej k síťové zásuvce. Spotřebič se přepne do pohotovostního režimu.

1. ZAPNUTÍ A NASTAVENÍ RYCHLOSTI VENTILÁTORŮ

- Pro zapnutí spotřebiče stiskněte tlačítko **B7**. Po zapnutí spotřebiče dojde k otevření horizontálních lamel **A3** a spustí se chod spotřebiče. Ve výchozím nastavení je zapnutý režim NORMAL (normální provoz), ventilátor je nastaven na střední rychlost a po několika sekundách se přepne na nízkou rychlost. Režim chlazení/zvlhčování, časovač automatického vypnutí a automatický pohyb lamel je vypnutý.
- Tlačítko **B7** zároveň slouží k nastavení nízké, střední nebo vysoké rychlosti ventilátoru. S každým stisknutím tlačítka **B7** se nastavení rychlosti změni. To je signalizováno příslušným LED indikátorem **B13**.

2. NASTAVENÍ PROVOZNÍHO REŽIMU

- Tlačítko **B6** slouží k nastavení provozního režimu NORMAL (normální provoz), NATURAL (přírodní váněk) nebo SLEEP (spánek). Nastavení režimu je indikováno rozsvícením příslušného LED indikátoru **B12** (NORMAL), (SLEEP) nebo (SLEEP).
- V provozním režimu NORMAL je rychlost ventilátoru konstantní.
- V provozním režimu NATURAL je rychlost proudění vzduchu řízena automaticky v závislosti na zvolené rychlosti ventilátoru. Tím je dosaženo efektu přírodního vánku.



- Režim SLEEP (spánek) je kombinací režimu NATURAL (přírodní váněk) a postupného snížení rychlosti ventilátoru.

Nastavení Průběh režimu SLEEP ventilátoru

Vysoká rychlost Spotřebič bude v chodu 30 minut v režimu NATURAL při nastavení vysoké rychlosti ventilátoru. Po 30 minutách se přepne vysoká rychlost ventilátoru na střední rychlost. Za dalších 30 minut dojde ke snížení rychlosti ventilátoru na nízký stupeň. Spotřebič zůstane v chodu v režimu NATURAL při nízké rychlosti ventilátoru.

Střední rychlost Spotřebič bude v chodu 30 minut v režimu NATURAL při nastavení střední rychlosti ventilátoru. Po 30 minutách se přepne střední rychlost ventilátoru na nízkou rychlost. Spotřebič zůstane v chodu v režimu NATURAL při nízké rychlosti ventilátoru.

Nízká rychlost Spotřebič bude v provozu v režimu NATURAL při nastavení nízké rychlosti ventilátoru.

3. NASTAVENÍ REŽIMU CHLazení/ZVLHČOVÁNÍ

- Tlačítko **B2** slouží k zapnutí a vypnutí režimu chlazení/zvlhčování. V tomto režimu je nasávaný vzduch vyfukován přes vodní filtr **A10**, kde dochází k jeho ochlazení vodní párou. Pro efektivnější chlazení použijte chladicí vložky **A17**.
- Před spuštěním tohoto režimu ověřte, že je zásobník **A13** naplněn vodou alespoň k ryse nímá.
- Pokud je v zásobníku **A13** nedostatek vody, po krátké chvíli se režim chlazení/zvlhčování automaticky vypne, aby nedošlo k poškození čerpadla, a ozve se varovný akustický signál.
- Pokud je zásobník **A13** vyprázdněn nebo dojde k jeho vyjmutí během provozu, ozve se varovný akustický signál a spotřebič se automaticky vypne. Po vložení zásobníku **A13** zpět na své místo bude spotřebič nastaven do pohotovostního režimu.

4. NASTAVENÍ ČASOVAČE AUTOMATICKÉHO VYPNUTÍ

- Tlačítko **B3** slouží k nastavení časovače automatického vypnutí nebo jeho zrušení. S každým stisknutím tlačítka **B3** se mění nastavení časovače v následující sekvenci 1, 2, 4, 8 hodin a vypnutý.
- Nastavení časovače automatického vypnutí je signalizováno příslušným LED indikátorem **B9**.

5. NASTAVENÍ AUTOMATICKÉHO POHYBU VERTIKÁLNÍCH LAMEL

- Tlačítko **B4** slouží k zapnutí a vypnutí automatického pohybu vertikálních lamel **A4**. Automatický pohyb lamel **A4** vlevo a vpravo zajišťuje rovnoměrnou distribuci vzduchu, který je vyfukován do místnosti.
- Nastavení automatického pohybu vertikálních lamel je signalizováno LED indikátorem **B10**.

6. NASTAVENÍ AUTOMATICKÉHO POHYBU HORIZONTÁLNÍCH LAMEL

- Po zapnutí spotřebiče se horizontální lamely **A3** automaticky nastaví do úhlu 127°.
- Po stisknutí tlačítka **B5** se budou horizontální lamely **A3** automaticky pohybovat v rozsahu 60 až 127°. Automatický pohyb lamel **A3** nahoru a dolů zajišťuje rovnoměrnou distribuci vzduchu, který je vyfukován do místnosti. Nastavení automatického pohybu horizontálních lamel **A3** je signalizováno LED indikátorem **B11**.
- Pro zastavení lamel **A3** v určitém úhlu stiskněte tlačítko **B5** ještě jednou. Pro obnovení automatického pohybu lamel **A3** znovu stiskněte tlačítko **B5**.
- Po vypnutí spotřebiče dojde k automatickému uzavření lamel **A3**.

7. FUNKCE IONIZACE

- Spotřebič je vybaven funkcí ionizace, která dodává do vzduchu záporné ionty a vytváří tak efekt záporné vzduchu po dešti.
- Tato funkce se automaticky spustí po zapnutí spotřebiče. To je signalizováno příslušným LED indikátorem **B12** (☁).

8. FUNKCE AKUSTICKÉ SIGNALIZACE

- Spotřebič je vybaven funkcí akustické signalizace, která potvrdí provedení různých nastavení, upozorňuje na chybu v provozu apod.
- Současným stisknutím a přidržetím tlačítek **B4** a **B5** po dobu 3 sekund lze tuto funkci vypnout nebo znovu zapnout.

9. FUNKCE AUTOMATICKÉHO VYPNUTÍ

- Spotřebič je vybaven funkcí automatického vypnutí po 15 hodinách nepřetržitého chodu. To znamená, že po 15 hodinách provozu, kdy není stisknuto žádné z ovládacích tlačítek, dojde k automatickému vypnutí spotřebiče.
- Současným stisknutím a přidržetím tlačítek **B3** a **B4** po dobu 3 sekund lze tuto funkci vypnout nebo znovu zapnout.

10. FUNKCE AUTO-RESTART

- Spotřebič je vybaven funkcí AUTO-RESTART pro případ přerušení dodávky elektrické energie. To znamená, že nastavení je uloženo v paměti spotřebiče po dobu přerušení dodávky energie. Po jejím obnovení se spotřebič během 30 sekund automaticky uvede do provozu v režimu, který byl předtím nastaven.

11. VYPNUTÍ

- K vypnutí spotřebiče stiskněte tlačítko **B1**. Ozve se pípnutí a spotřebič se přepne do pohotovostního režimu. Po vypnutí spotřebiče do pohotovostního režimu je uloženo poslední nastavení v paměti. To však neplatí v případě odpojení spotřebiče od síťové zásuvky.
- Spotřebič vždy vypněte a odpojte od síťové zásuvky po ukončení používání.

12. DÁLKOVÉ OVLÁDÁNÍ

- Funkce tlačítek na dálkovém ovládacím **A16** a ovládacím panelu **A1** jsou shodné. Pokud chcete použít dálkové ovládání **A16**, nasměrujte jej na přijímač signálu **A2**. Maximální dosah signálu vyslaného z dálkového ovládacího **A16** je 6 m.



Poznámka:

Pokud jsou mezi dálkovým ovládacím **A16** a přijímačem signálu **A2** umístěny překážky, nemusí dojít k přenosu signálu.

NAPLNĚNÍ ZÁSOBNÍKU NA VODU

- Před plněním zásobníku **A13** spotřebič vypněte, odpojte od síťové zásuvky a zabrzdíte zadní pojezdová kolečka **A15**.
- Uvolníte aretační zárazku **A14** a vsuňte zásobník **A13**. Naplňte jej čistou studenou vodou, zasurte jej zpět na své místo a řádně zajistěte aretační zárazkou **A14**.
- Pro efektivnější chlazení vzduchu vložte do zásobníku **A13** chladicí vložky **A17**. Před použitím je třeba chladicí vložky **A17** umístit na několik hodin do mrazničky.



Upozornění:

Maximální kapacita zásobníku **A13** je 6 l. Při plnění dbejte na to, aby hladina vody dosahovala alespoň k rysek minima, ale nepřesahovala rysku maxima. Zásobník **A13** plňte vždy čistou studenou vodou. Nenechávejte v něm stát vodu déle než jeden den, aby se v něm nemnožily nežádoucí bakterie, mikroorganismy nebo plísňe.

ČIŠTĚNÍ A ÚDRŽBA

- Před čištěním spotřebič vždy vypněte a odpojte od síťové zásuvky.

ČIŠTĚNÍ ZÁSOBNÍKU NA VODU

- Po ukončení používání zásobníku **A13** vyprázdněte a vypláchněte čistou vodou.
- Alespoň 1krát za měsíc vyčistěte zásobník **A13** hadříkem navlhčeným ve vlažné vodě s přidávkem neutrálního saponátu, aby se z něj odstranily vápenaté usazeniny a aby se v něm nemnožily nežádoucí bakterie, mikroorganismy nebo plísňe. Poté jej řádně vypláchněte čistou vodou, osušte čistým hadříkem, vložte zpět na své místo a zajistěte zárazkou **A14**.

ČIŠTĚNÍ PRACHOVÉHO A VODNÍHO FILTRU

- Prachový a vodní filtr **A9** a **A10** by měl být čistěn pravidelně alespoň 1krát za měsíc nebo častěji v závislosti na frekvenci používání spotřebiče. Jinak může dojít ke snížení jeho účinnosti.
- K vyjmutí prachového filtru **A9** odjistěte západky, horní část filtru **A9** vyklepote směrem ze spotřebiče a tahem filtr **A9** vyjměte. Poté vyjměte vodní filtr **A10**.
- Oba filtry omyjte v teplé vodě s přidávkem několika kapek neutrálního saponátu. Poté je řádně opláchněte pod čistou tekoucí vodou, nechte volně uschnout a instalujte zpět na své místo. Před instalací se ujistěte, že oba filtry jsou naprosto suché.
- Spotřebič nepoužívejte bez řádně instalovaných filtrů.

ČIŠTĚNÍ VNĚJŠÍHO PLÁŠTĚ

- K čištění vnějšího pláště použijte textilii mírně navlhčenou ve vlažné vodě s přidávkem neutrálního saponátu.
- Spotřebič ani jeho přívodní kabel **A11** neponořujte do vody nebo jiné tekutiny.
- K čištění spotřebiče nepoužívejte ředidla, čisticí prostředky s abrazivním účinkem apod. Jinak může dojít k narušení povrchové úpravy spotřebiče.

SKLADOVÁNÍ

- Nebudete-li spotřebič delší dobu používat, vyčistěte jej dle pokynů uvedených v kapitole Čištění a údržba. Přívodní kabel **A11** omyjte kolem držáku **A12** a z dálkového ovládacího **A16** vyjměte baterie.
- Spotřebič uschovejte na čistém, suchém místě mimo dosah dětí.

TECHNICKÉ ÚDAJE

| | |
|---|---|
| Jmenovitý rozsah napětí..... | 220–240 V |
| Jmenovitý kmitočet..... | 50 Hz |
| Jmenovitý příkon..... | 110 W |
| Třída ochrany (před úrazem elektrickým proudem) | II |
| Hlučnost..... | 66 dB(A) |
| Příkon ventilátoru..... | 90,07 W |
| Maximální průtok ventilátoru..... | 6,83 m ³ /min |
| Provozní hodnota..... | 0,08 (m ³ /min)/W |
| Spotřeba elektrické energie v pohotovostním režimu..... | 0,16 W |
| Sezónní spotřeba energie..... | 29 kWh/rok |
| Maximální rychlost proudění vzduchu..... | 1,80 m/s |
| Norma pro měření provozní hodnoty..... | EN 50564:2011, EN 60704-2-7:1998, EN 60704-1:2010+A11:2012 |
| Kontakt pro poskytnutí dalších informací..... | FAST ČR, a.s., Černokostelecká 1621, 251 01 Říčany, Czech Republic |

Deklarovaná hodnota emise hluku tohoto spotřebiče je 66 dB(A), což představuje hladinu A akustického výkonu vzhledem k referenčnímu akustickému výkonu 1 pW.

Změny textu a technických specifikací vyhrazeny.

POKYNY A INFORMACE O NAKLÁDÁNÍ S POUŽITÝM OBALEM

Použitý obalový materiál odložte na místo určené obcí k ukládání odpadu.

LIKVIDACE POUŽITÝCH BATERIÍ



Baterie obsahují látky škodlivé pro životní prostředí, a proto nepatří do běžného komunálního odpadu. Použité baterie odevzdejte k řádné likvidaci na místech jejich zpětného odběru.

LIKVIDACE POUŽITÝCH ELEKTRICKÝCH A ELEKTRONICKÝCH ZAŘÍZENÍ



Tento symbol na produktech anebo v průvodních dokumentech znamená, že použité elektrické a elektronické výrobky nesmí být přidány do běžného komunálního odpadu. Ke správné likvidaci, obnově a recyklaci předejte tyto výrobky na určená sběrná místa. Alternativně v některých zemích Evropské unie nebo jiných evropských zemích můžete vrátit své výrobky místnímu prodejci při koupi ekvivalentního nového produktu.



Správnou likvidací tohoto produktu pomůžete zachovat cenné přírodní zdroje a napomáháte prevenci potenciálních negativních dopadů na životní prostředí a lidské zdraví, což by mohly být důsledky nesprávné likvidace odpadů. Další

podrobnosti si vyžádejte od místního úřadu nebo nejbližšího sběrného místa. Při nesprávné likvidaci tohoto druhu odpadu mohou být v souladu s národními předpisy uděleny pokuty.

Pro podnikové subjekty v zemích Evropské unie

Chcete-li likvidovat elektrická a elektronická zařízení, vyžádejte si potřebné informace od svého prodejce nebo dodavatele.

Likvidace v ostatních zemích mimo Evropskou unii

Tento symbol je platný v Evropské unii. Chcete-li tento výrobek zlikvidovat, vyžádejte si potřebné informace o správném způsobu likvidace od místních úřadů nebo od svého prodejce.



Tento výrobek splňuje veškeré základní požadavky směrnice EU, které se na něj vztahují.