

# Ochlazovač vzduchu

SFN 9011SL

 **ROBOT WORLD**



**SENCOR®**

SFN 9011SL

Před použitím tohoto spotřebiče se prosím seznámte s návodem k jeho obsluze, a to i v případě, že jste již obeznámeni s používáním spotřebičů podobného typu. Spotřebič používejte pouze tak, jak je popsáno v tomto návodu k použití. Návod uschovejte pro případ další potřeby.

Minimálně po dobu záruky doporučujeme uschovat originální přepravní karton, balicí materiál, pokladní doklad a záruční list. V případě přepravy zabalte spotřebič opět do originální krabice od výrobce.

CZ-1

**OBSAH**

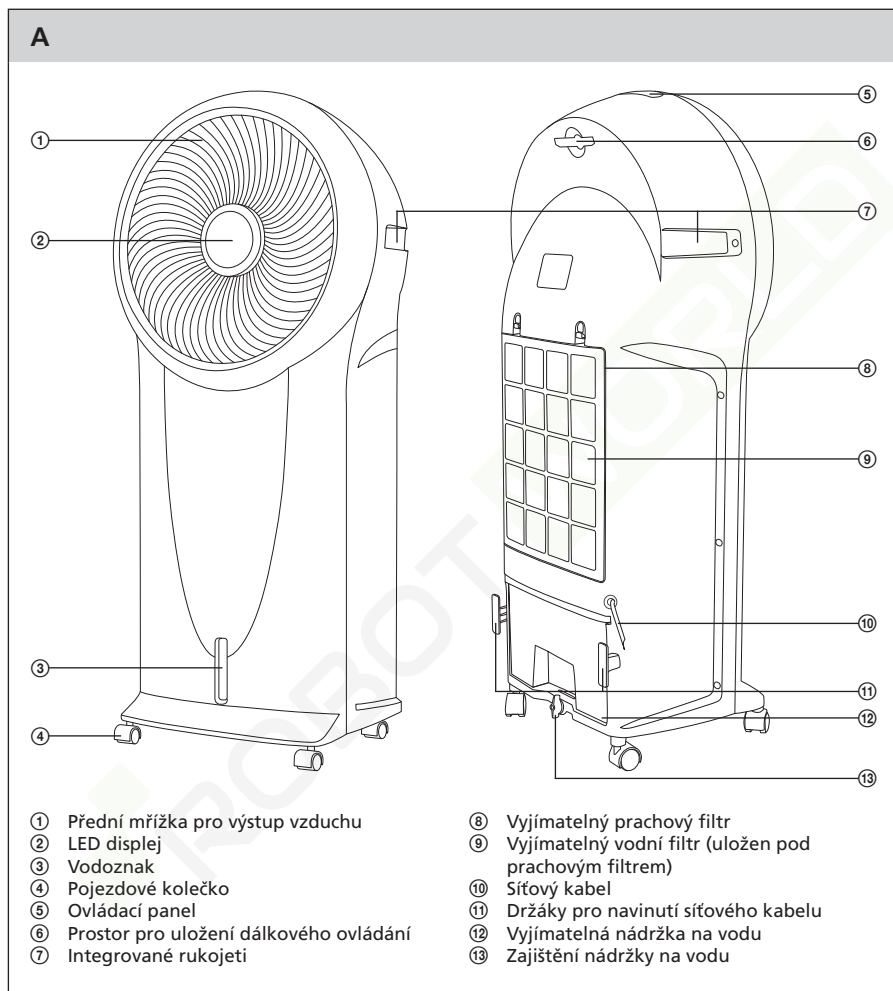
DŮLEŽITÉ BEZPEČNOSTNÍ POKYNY .....	3
POPIS VENTILÁTORU .....	4
POPIS PŘÍSLUŠENSTVÍ .....	5
POPIS OVLÁDACÍHO PANELU A DISPLEJE .....	5
POPIS DÁLKOVÉHO OVLÁDÁNÍ .....	6
PŘED PRVNÍM POUŽITÍM .....	7
OVLÁDÁNÍ VENTILÁTORU .....	7
ÚDRŽBA A ČIŠTĚNÍ .....	9
TECHNICKÉ ÚDAJE .....	9
POKYNY A INFORMACE O NAKLÁDÁNÍ S POUŽITÝM OBALEM .....	10
LIKVIDACE POUŽITÝCH BATERIÍ .....	10
LIKVIDACE POUŽITÝCH ELEKTRICKÝCH A ELEKTRONICKÝCH ZAŘÍZENÍ .....	10

## DŮLEŽITÉ BEZPEČNOSTNÍ POKYNY

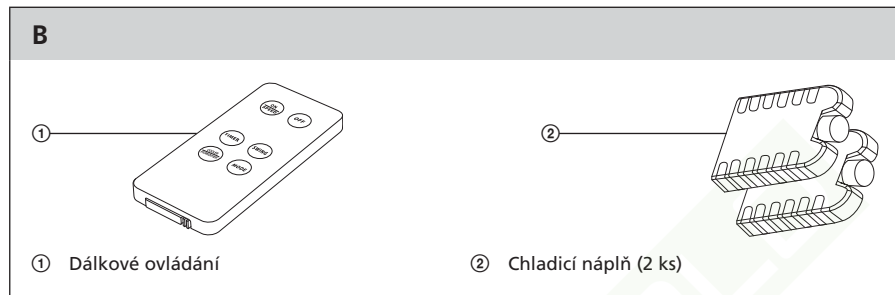
### ČTĚTE POZORNĚ A USCHOVEJTE JE PRO BUDOUCÍ POUŽITÍ.

- Tento spotřebič není určen pro osoby (včetně dětí) se sníženou fyzickou, smyslovou nebo mentální schopností nebo s omezenými zkušenostmi a znalostmi, pokud nad nimi není veden odborný dohled nebo podány instrukce zahrnující použití tohoto spotřebiče osobou odpovědnou za jejich bezpečnost.
- Děti by měly být pod dozorem, aby se zajistilo, že si se spotřebičem nebudou hrát.
- Před připojením spotřebiče k síťové zásuvce se ujistěte, že se shodují technické údaje uvedené na štítku spotřebiče s elektrickým napětím zásuvky.
- Spotřebič je určen pro použití v domácnostech, kancelářích a podobných prostorech.
- Spotřebič nepoužívejte v místnostech s vysokou prašností nebo vlhkostí, jako např. v prádelnách nebo koupelnách, v prostorech, kde se skladují chemické látky, v průmyslovém prostředí nebo venku!
- Spotřebič neumísťujte do blízkosti otevřeného ohně nebo přístrojů, které jsou zdrojem tepla.
- Spotřebič je vybaven pojezdovými kolečky, a proto při manipulaci s ním dbejte zvýšené opatrnosti, aby např. nespadl ze schodů nebo nesjel ze šikmé plochy.
- Spotřebič neumísťujte na nestabilní povrchy, jako např. na koberec s hustými dlouhými vlákny. Spotřebič vždy instalujte na rovné, suché a stabilní místo.
- Abyste se vyvarovali přehřátí spotřebiče, nezakrývejte ho žádnými předměty.
- Abyste zabránili případnému úrazu elektrickým proudem, neponořujte spotřebič do vody nebo jiné tekutiny.
- Nestrkejte žádné předměty skrz přední mřížku pro výstup vzduchu. Mohlo by dojít ke vzniku elektrického zkratu, požáru nebo poškození spotřebiče.
- Spotřebič vždy vypněte a odpojte od síťové zásuvky, pokud ho nebudete používat, před montáží, demontáží nebo čištěním.
- Dbejte na to, aby se síťový kabel nedotýkal horkého povrchu.
- Neodpojujte spotřebič od síťové zásuvky tahem za síťový kabel. Mohlo by dojít k poškození síťového kabelu nebo síťové zásuvky. Kabel odpojujte od zásuvky tahem za vidlici síťového kabelu.
- Spotřebič s poškozeným síťovým kabelem nebo vidlicí síťového kabelu je zakázáno používat. Pokud je síťový kabel poškozen, výměnu svěřte odbornému servisnímu středisku.
- Nepoužívejte spotřebič, nefunguje-li správně, jestliže byl poškozen nebo ponořen do vody. Abyste se vyvarovali nebezpečí úrazu elektrickým proudem, neopravujte spotřebič sami ani nijak neupravujte. Veškeré opravy a seřízení tohoto spotřebiče svěřte autorizovanému servisnímu středisku. Zásahem do spotřebiče během platnosti záruky se vystavujete riziku ztráty záručních plnění.
- Nevystavujte se proudění chladného vzduchu po dlouhou dobu. Mohlo by to mít nepříznivý vliv na vaše zdraví.

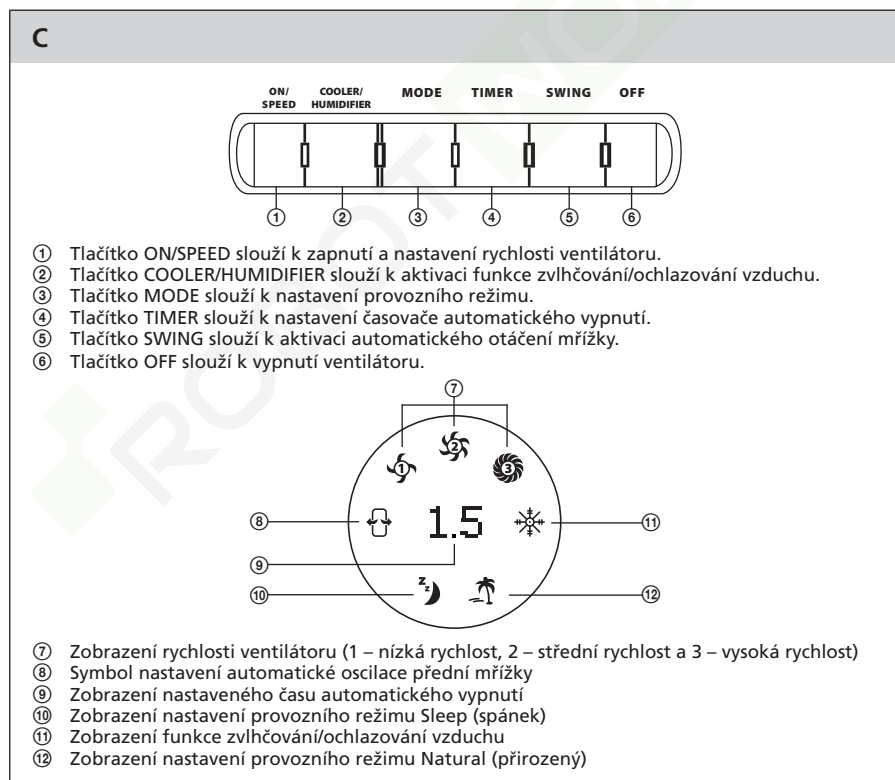
## POPIS VENTILÁTORU



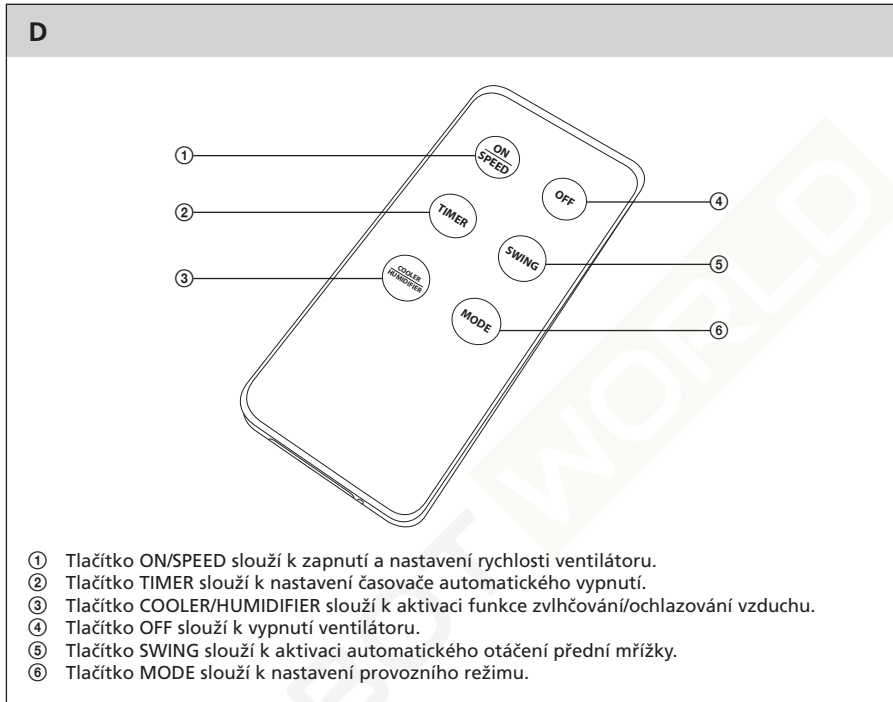
## POPIS PŘÍSLUŠENSTVÍ



## POPIS OVLÁDACÍHO PANELU A DISPLEJE



## POPIS DÁLKOVÉHO OVLÁDÁNÍ



**PŘED PRVNÍM POUŽITÍM**

- Spotřebič a jeho příslušenství vyjměte z obalového materiálu.
- Z dálkového ovládání vysuňte přihrádku pro uložení baterie. Do přihrádky vložte jednu 3V baterii typu CR2032 dle polarity vyznačené na zadní straně dálkového ovládání. Přihrádku uzavřete.

**Poznámka:**

Baterii neinstalujte do dálkového ovládání, pokud jej nebudete používat delší dobu.

**OVLÁDÁNÍ VENTILÁTORU**

- Ventilátor připojte k zásuvce el. napětí. Síťový kabel umístěte tak, aby se po něm nešlapalo nebo aby se o něj nezakopávalo.

**1. ZAPNUTÍ A NASTAVENÍ RYCHLOSTI VENTILÁTORU**

- 1.1 Pro zapnutí ventilátoru stiskněte tlačítko ON/SPEED C①.
- 1.2 Po uvedení ventilátoru do provozu nastavte tlačítkem ON/SPEED C① nízkou, střední nebo vysokou rychlost. Nastavená rychlost se bude zobrazovat na LED displeji A②.

**2. NASTAVENÍ PROVOZNÍHO REŽIMU**

- 2.1 Tlačítkem MODE C③ lze nastavit provozní režim NORMAL (standardní), NATURAL (přirozený) nebo SLEEP (spánek).
- 2.2 Zvolíte-li režim NORMAL (standardní), na displeji se nezobrazí symbol C⑩ ani C⑪. Ventilátor je v provozu při rychlosti, kterou jste nastavili.
- 2.3 Zvolíte-li režim NATURAL (přirozený), na displeji se zobrazí symbol C⑩. S ohledem na výchozí nastavení rychlosti ventilátoru je tento provozní režim naprogramován takto:

Výchozí nastavení rychlosti ventilátoru	Program
Vysoká rychlost	Střídá se vysoká, střední, nízká rychlost a zastavení ventilátoru.
Střední rychlost	Střídá se střední, nízká rychlost a zastavení ventilátoru.
Nízká rychlost	Střídá se nízká, střední rychlost a zastavení ventilátoru.

- 2.4 Zvolíte-li režim SLEEP (spánek), na displeji se zobrazí symbol C⑪. S ohledem na výchozí nastavení rychlosti ventilátoru je tento provozní režim naprogramován takto:

Výchozí nastavení rychlosti ventilátoru	Program
Vysoká rychlost	NATURAL (PŘIROZENÝ) mód při vysoké rychlosti pod dobu 30 min. Poté přejde do NATURAL módu při střední rychlosti na dobu 30 min. Nakonec přejde do NATURAL módu při nízké rychlosti.
Střední rychlost	NATURAL (PŘIROZENÝ) mód při střední rychlosti na dobu 30 min. Poté přejde do NATURAL módu při nízké rychlosti.
Nízká rychlost	NATURAL (PŘIROZENÝ) mód při nízké rychlosti.

### 3. NASTAVENÍ AUTOMATICKÉHO OTÁČENÍ MŘÍŽKY

- 3.1 Pro aktivaci automatického otáčení přední mřížky A① stiskněte tlačítko SWING C⑤. Přední mřížka A① se bude otáčet ve směru hodinových ručiček a na displeji se bude zobrazovat symbol C⑤.
- 3.2 Pro vypnutí automatického otáčení mřížky stiskněte tlačítko SWING C⑤ ještě jednou. Symbol C⑤ na displeji zhasne.

### 4. FUNKCE ZVLHČOVÁNÍ/OCHLAZOVÁNÍ VZDUCHU

- 4.1 Vysuňte nádržku na vodu A⑫ a nalijte do ní čistou studenou vodu. Pokud chcete vzduch zvlhčit a zároveň ochladit, po naplnění nádržky vložte do vody 1 ks chladicí náplně B②. Chladicí náplň B② odebírá teplo z vody a udržuje ji tak chladnější po dobu několika hodin. Nádržku A⑫ zasuňte zpět do spodní části ventilátoru a zajistěte ji otočením knoflíku A⑬. Po otočení knoflíku se vysune jazýček, který zajistí nádržku A⑫ proti pohybu.



#### Upozornění:

Kapacita nádržky je 6 litrů. Nádržku nenaplňujte nad ukazatel maximální hladiny vody. Před použitím vložte chladicí náplně B② na několik hodin do mrazničky.

- 4.2 Funkce zvlhčování/ochlazování vzduchu aktivujete stisknutím tlačítka C②. Po dobu 3 minut je rychlost ventilátoru řízena automaticky. Poté se rychlost ventilátoru přepne na vámi nastavenou rychlost. Pokud jste rychlost nenastavili, ventilátor se automaticky přepne na vysokou rychlost.
- 4.3 Funkce zvlhčování/ochlazování vzduchu se automaticky deaktivuje do 10 sekund po vyprázdnění nádržky na vodu. Pro opakované naplnění nádržky na vodu postupujte dle pokynů uvedených v bodě 4.1 a 4.2.

### 5. NASTAVENÍ ČASOVAČE AUTOMATICKÉHO VYPNUTÍ

- 5.1 Tlačítko TIMER C④ je určeno k nastavení času automatického vypnutí v rozmezí 0,5 až 7,5 h.
- 5.2 Každým stisknutím tlačítka TIMER C④ prodloužíte čas vypnutí o 0,5 h. Nastavený čas se zobrazí na displeji. Každých 30 minut se na displeji aktualizuje čas zbývajících do automatického vypnutí. Po dosažení nastaveného času se ventilátor vypne.

### 6. VYPNUTÍ

Tlačítko OFF C⑥ slouží k vypnutí ventilátoru.

### 7. POUŽITÍ DÁLKOVÉHO OVLÁDÁNÍ

Funkce tlačítek dálkového ovládání jsou shodné s funkcemi tlačítek na ovládacím panelu. Pokud chcete použít dálkové ovládání, nasměrujte jej do úrovně LED displeje. Maximální dosah signálu dálkového ovládání je 6 m.



#### Poznámka:

Pokud jsou umístěny překážky mezi dálkovým ovládním a LED displejem, nemusí dojít k přenosu signálu.



## ÚDRŽBA A ČIŠTĚNÍ

- Před čištěním ventilátor vypněte a síťový kabel odpojte od zásuvky el. napětí.

### ČIŠTĚNÍ NÁDRŽKY NA VODU

- Po každém použití vylijte z nádržky A⑩ zbytek vody a vypláchněte ji čistou vodou.
- Vápenaté usazeniny odstraňujte z nádržky A⑩ pravidelně alespoň jedenkrát za měsíc. K odstranění vápenatých usazenin použijte čistý hadřík a roztok teplé vody a neutrálního saponátu. Po použití saponátu vypláchněte nádržku A⑩ čistou vodou.

### ČIŠTĚNÍ VYJÍMATELNÝCH FILTRŮ

- Prachový a vodní filtr A⑧, A⑨ čistěte pravidelně alespoň jedenkrát za měsíc. Filtry vyjměte a vyčistěte je měkkým kartáčkem za použití neutrálního čistícího prostředku. Poté je opláchněte pod čistou tekoucí vodou a nechte volně uschnout. Po uschnutí instalujte filtry zpět na své místo.



#### Upozornění:

Filtry nesušte vysoušečem na vlasy ani na přímém slunci.

### ČIŠTĚNÍ VNĚJŠÍHO PLÁŠTĚ VENTILÁTORU

- Povrch ventilátoru otřete čistou, suchou utěrkou. V případě většího znečištění použijte hadřík mírně navlhlý v roztoku teplé vody a neutrálního saponátu.
- K čištění jakýchkoli částí ventilátoru nepoužívejte čisticí prostředky způsobující otěr, benzín nebo jiná ředidla.
- Pokud nebudete ventilátor používat delší dobu, uschovejte jej na čistém, suchém místě. Z dálkového ovládání vyjměte baterii.

## TECHNICKÉ ÚDAJE

Jmenovité napětí.....	220–240 V
Jmenovitý kmitočet.....	50 Hz
Jmenovitý příkon.....	110 W
Třída ochrany (před úrazem elektrickým proudem) .....	II
Hlučnost.....	66 dB(A)
Maximální průtok ventilátoru.....	20,81 m <sup>3</sup> /min
Provozní hodnota.....	0,23 (m <sup>3</sup> /min)/W
Spotřeba v pohotovostním režimu .....	0,19 W
Maximální rychlost proudění vzduchu.....	3,37 m/s
Norma pro měření provozní hodnoty.....	COMMISSION REGULATION (EU) No 206/2012 IEC 60879:1986, EN 50564:2011, EN 60704-2-7:1998, EN 60704-1:2010
Kontakt pro poskytnutí dalších informací.....	FAST ČR, a. s., Černokostelecká 1621, 251 01 Říčany, Czech Republic

Deklarovaná hodnota emise hluku tohoto spotřebiče je 66 dB(A), což představuje hladinu A akustického výkonu vzhledem k referenčnímu akustickému výkonu 1 pW.

### Vysvětlení technických pojmů

Stupeň ochrany před úrazem elektrickým proudem:

Třída II – Ochrana před úrazem elektrickým proudem je zajištěna dvojitou nebo zesílenou izolací.

Změny textu a technických specifikací vyhrazeny.

### POKYNY A INFORMACE O NAKLÁDÁNÍ S POUŽITÝM OBALEM

Použitý obalový materiál odložte na místo určené obcí k ukládání odpadu.

#### LIKVIDACE POUŽITÝCH BATERIÍ

Baterie obsahují látky škodlivé pro životní prostředí, a proto nepatří do běžného domovního odpadu. Baterie odevzdejte na příslušném sběrném místě, které zajistí jejich ekologickou likvidaci. Kontakt na nejbližší sběrné místo si vyžádejte u obecního úřadu nebo u svého prodejce.

#### LIKVIDACE POUŽITÝCH ELEKTRICKÝCH A ELEKTRONICKÝCH ZAŘÍZENÍ



Tento symbol na produktech anebo v průvodních dokumentech znamená, že použité elektrické a elektronické výrobky nesmí být přidány do běžného komunálního odpadu. Ke správné likvidaci, obnově a recyklaci předejte tyto výrobky na určená sběrná místa. Alternativně v některých zemích Evropské unie nebo jiných evropských zemích můžete vrátit své výrobky místnímu prodejci při koupi ekvivalentního nového produktu. Správnou likvidací tohoto produktu pomůžete zachovat cenné přírodní zdroje a napomáháte prevenci potenciálních negativních dopadů na životní prostředí a lidské zdraví, což by mohly být důsledky nesprávné likvidace odpadů. Další podrobnosti si vyžádejte od místního úřadu nebo nejbližšího sběrného místa. Při nesprávné likvidaci tohoto druhu odpadu mohou být v souladu s národními předpisy uděleny pokuty.

#### Pro podnikové subjekty v zemích Evropské unie

Chcete-li likvidovat elektrická a elektronická zařízení, vyžádejte si potřebné informace od svého prodejce nebo dodavatele.

#### Likvidace v ostatních zemích mimo Evropskou unii

Tento symbol je platný v Evropské unii. Chcete-li tento výrobek zlikvidovat, vyžádejte si potřebné informace o správném způsobu likvidace od místních úřadů nebo od svého prodejce.



Tento výrobek splňuje veškeré základní požadavky směrnice EU, které se na něj vztahují.