



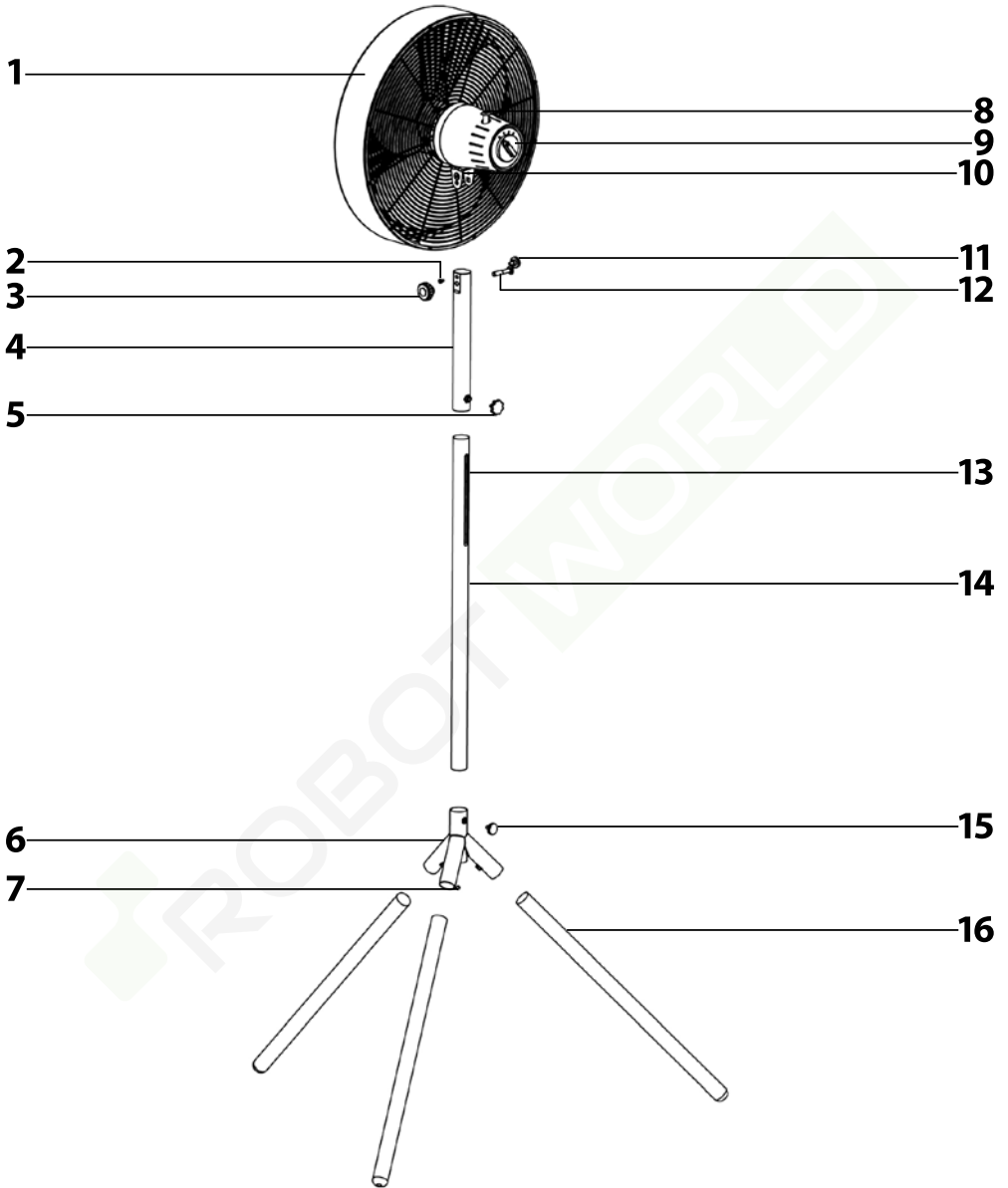
## CZ ■ Stolní ventilátor

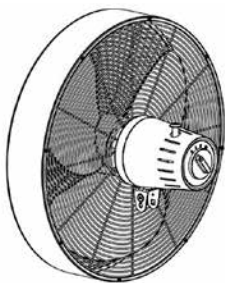
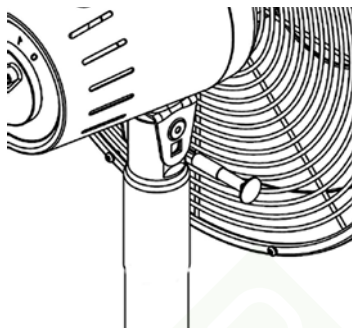
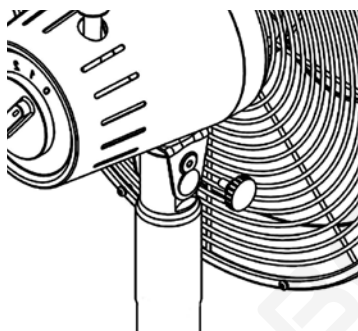
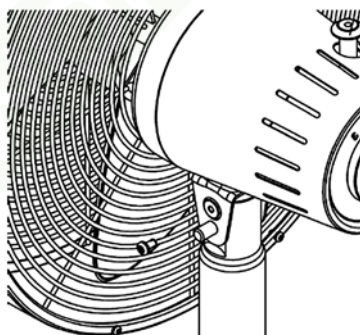
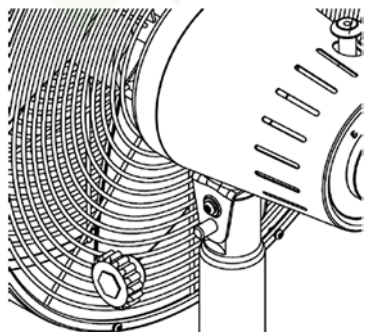
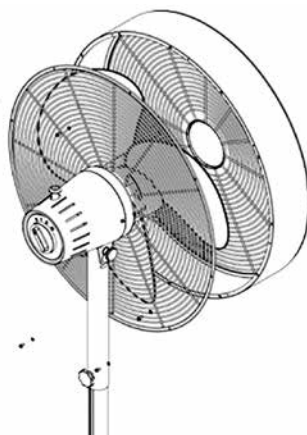
### ČTĚTE POZORNĚ A USCHOVEJTE JE PRO BUDOUCÍ POUŽITÍ.

- Tento spotřebič mohou používat děti ve věku 8 let a starší a osoby se sníženými fyzickými, smyslovými nebo mentálními schopnostmi nebo s nedostatkem zkušeností a znalostí, pokud jsou pod dozorem nebo byly poučeny o používání spotřebiče bezpečným způsobem a rozumí případným nebezpečím. Čištění a údržbu prováděnou uživatelem nesmějí vykonávat děti, pokud nejsou starší 8 let a pod dozorem. Spotřebič a jeho síťový kabel udržujte mimo dosah dětí mladších 8 let. Děti si se spotřebičem nesmějí hrát.
- Před připojením spotřebiče k síťové zásuvce se ujistěte, že se nominální napětí uvedené na jeho štítku shoduje s elektrickým napětím zásuvky.
- Spotřebič připojujte pouze k řádně uzemněné zásuvce.
- Spotřebič je určen pro použití v domácnosti, kancelářích a podobných prostorách. Nepoužívejte jej v místnostech s vysokou prašností nebo vlhkostí, jako např. v prádelnách nebo koupelnách, v prostorách, kde se skladují chemické nebo výbušné látky, v průmyslovém prostředí nebo venku.
- Spotřebič neumísťujte do blízkosti otevřeného ohně nebo přístrojů, které jsou zdrojem tepla.
- Spotřebič neumísťujte na nestabilní povrchy, jako např. na koberec s hustými dlouhými vlákny. Spotřebič smí být používán pouze na suchém, stabilním, hladkém a vodorovném povrchu.
- K sestavení spotřebiče používejte pouze originální součásti. Než začnete spotřebič sestavovat, ujistěte se, že je vypnutý a odpojený od síťové zásuvky.
- Před připojením k síťové zásuvce se ujistěte, že je spotřebič správně sestaven dle pokynů uvedených v tomto návodu k obsluze. Spotřebič nespouštějte bez řádně instalovaných ochranných mřížek.
- Nedotýkejte se spotřebiče mokřýma nebo vlhkýma rukama. To obzvláště platí, když je připojen k síťové zásuvce.
- Při provozu nezakrývejte spotřebič žádnými předměty. Nikdy nestrkejte prsty nebo jiné předměty skrz ochrannou mřížku.

- Vyhněte se kontaktu s rotujícími částmi spotřebiče.
- Spotřebič ani jeho síťový kabel neponořujte do vody nebo jiné tekutiny ani jej neoplachujte pod tekoucí vodou.
- Dbejte na to, aby napájecí kabel nevisel přes okraj stolu nebo aby se nedotýkal horkého povrchu.
- Spotřebič vždy vypněte a odpojte od síťové zásuvky, pokud jej necháváte bez dozoru, pokud jej nebudete používat a před přemístěním, demontáží nebo čištěním.
- Nikdy se nepokoušejte demontovat ochranný kryt motorové jednotky.
- Spotřebič odpojujte od síťové zásuvky tahem za zástrčku, nikoli za kabel. Jinak by mohlo dojít k poškození síťového kabelu nebo zásuvky.
- Pokud je síťový kabel poškozen, musí být vyměněn autorizovaným servisním střediskem nebo jinou podobně kvalifikovanou osobou, aby se zabránilo vzniku nebezpečné situace. Spotřebič s poškozeným síťovým kabelem je zakázáno používat.
- Nepoužívejte spotřebič, nefunguje-li správně, jestliže byl poškozen nebo ponořen do vody. Abyste se vyvarovali vzniku nebezpečné situace, spotřebič neopravujte sami ani ho nijak neupravujte. Veškeré opravy svěřte autorizovanému servisnímu středisku. Zásahem do spotřebiče se vystavujete riziku ztráty zákonného práva z vadného plnění, případně záruky za jakost.

A



**B****1****C****D****E****F****G**

- Před použitím tohoto spotřebiče se prosím seznamte s návodem k jeho obsluze, a to i v případě, že jste již obeznámeni s používáním spotřebičů podobného typu. Spotřebič používejte pouze tak, jak je popsáno v tomto návodu k použití. Návod uschovejte pro případ další potřeby.
- Minimálně po dobu trvání zákonného práva z vadného plnění, případně záruky za jakost doporučujeme uschovat originální přepravní karton, balící materiál, pokladní doklad a potvrzení o rozsahu odpovědnosti prodávajícího nebo záruční list. V případě přepravy doporučujeme zabalit spotřebič opět do originální krabice od výrobce.

## POPIS VENTILÁTORU

- A1** Hlava ventilátoru
- A2** Zajišťovací šroub
- A3** Velký otočný ovladač nastavení sklonu hlavy ventilátoru
- A4** Držák hlavy ventilátoru
- A5** Šroub nastavení výšky ventilátoru
- A6** Spojovací díl
- A7** Šrouby – 3 ks
- A8** Spínač pro zapnutí oscilace
- A9** Otočný spínač pro nastavení rychlosti a vypnutí ventilátoru 0 – vypnutou, I – nízká rychlost, II – střední rychlost, III – vysoká rychlost
- A10** Úchyty hlavy ventilátoru
- A11** Malý otočný ovladač nastavení sklonu hlavy ventilátoru
- A12** Spojovací šroub
- A13** Otvor nastavení výšky ventilátoru
- A14** Dřevěná spojovací tyč
- A15** Bezpečnostní šroub
- A16** Dřevěné nohy – 3 ks

- B1** Horní úzký otvor



### Poznámka:

Ventilátor je dodáván rozložený. Jeho součásti jsou navrženy tak, aby do sebe správně zapadly a abyste jej mohli podle potřeby snadno rozebrat, vyčistit a uložit.

## PŘED SESTAVENÍM

- Spotřebič a jeho příslušenství vyjměte z obalového materiálu. Před likvidací obalového materiálu se ujistěte, že vám nechybí žádná jeho součást.

## SESTAVENÍ SPOTŘEBIČE

- K sestavení spotřebiče budete potřebovat šroubovák a imbus. Tato příslušenství nejsou součástí balení.
- K sestavení základny ventilátoru budete potřebovat spojovací díl **A6** a dřevěné nohy **A16**. Spojovací díl **A6** otočte vzhůru nohama. Pomocí imbusu uvolněte šrouby **A7**, které jsou z výroby již zašroubovány. Do 3 trubek spojovacího dílu **A6** vložte plochým koncem 3 dřevěné nohy **A16** a rádně zatlačte. Pomocí imbusu dotáhněte šrouby **A7**.
- Položte základnu ventilátoru (trjnožku) na rovnou a čistou podlahu a ujistěte se, že se nohy **A16** nehýbou ani nejsou jinak uvolněné.
- Uvolněte bezpečnostní šroub **A15**. Do horní trubky spojovací dílu **A6** zasuňte spojovací tyč **A14** tak, abyste do malého otvoru spojovací tyče mohly zašroubovat bezpečnostní šroub **A15**. Dotáhněte bezpečnostní šroub **A15**.
- Z držáku hlavy ventilátoru **A4** odšroubujte spojovací šroub **A12** a velký otočný ovladač **A3**. Dále uvolněte šroub nastavení výšky ventilátoru **A5** a nasadte držák hlavy ventilátoru **A4** na spojovací tyč **A14**. Ujistěte se, že šroub nastavení výšky ventilátoru **A5** je na stejné straně jako otvor nastavení výšky ventilátoru **A13**. V potřebné výšce dotáhněte šroub nastavení výšky ventilátoru **A5**.

- Z úchytu hlavy ventilátoru **A10** odšroubujte zajišťovací šroub **A2** a malý otočný ovladač **A11**.
- Ve vrchní části držáku **A4** se nachází celkem 4 otvory – 2 horní a 2 spodní. Do horního širšího otvoru se vkládá zajišťovací šroub **A2**; do horního úzkého otvoru se vkládá malý otočný ovladač **A11**. Spodní otvory jsou kulaté a z jedné strany se vkládá spojovací šroub **A12** a velký otočný ovladač **A3** z druhé strany.
- Při nasazování hlavy ventilátoru **A1** je důležité, abyste měli držák hlavy **A4** správně natočený – viz obrázek B (dbejte na správné natočení strany s úzkým otvorem B1). Hlavu ventilátoru **A1** nasadte na držák **A4**. Spodním otvorem protáhněte spojovací šroub **A12** skrz úchyty hlavy ventilátoru **A10** a držákem **A4** – viz obrázek C. Dále zašroubujte malý otočný ovladač **A11** do úzkého otvoru a dotáhněte – viz obrázek D. Pomocí šroubováku zašroubujte zajišťovací šroub **A2** – viz obrázek E. Nakonec našroubujte velký otočný ovladač **A3** – viz obrázek F.

## POUŽITÍ VENTILÁTORU

- Ventilátor umístěte na vodorovný, stabilní, suchý a hladký povrch v dosahu síťové zásuvky. Přívodní kabel připojte k síťové zásuvce. Před připojením k síťové zásuvce se ujistěte, že je ventilátor správně sestaven.

## NASTAVENÍ RYCHLOSTI A VYPNUTÍ VENTILÁTORU

- K nastavení rychlosti proudění vzduchu použijte otočný spínač **A9**. Jednotlivé polohy otočného spínače **A9** jsou popsány níže: 0 – vypnutí ventilátoru; I – nastavení nízké rychlosti proudění vzduchu; II – nastavení střední rychlosti proudění vzduchu; III – nastavení vysoké rychlosti proudění vzduchu.
- Po ukončení používání ventilátor vždy vypněte nastavením otočného spínače **A9** do polohy 0 (vypnuto) a odpojte jej od síťové zásuvky.

## NASTAVENÍ HORIZONTÁLNÍ OSCILACE

- Spínačem **A8** lze nastavit horizontální oscilaci hlavy ventilátoru **A1**. Když je ventilátor v provozu, pro spuštění horizontální oscilace stlačte spínač **A8** dolů. Hlava ventilátoru **A1** bude oscilovat ze strany na stranu v úhlu zhruba 80°. K zastavení oscilace vytáhněte spínač **A8** nahoru.

## NASTAVENÍ ÚHLU SKLONU HLAVY VENTILÁTORU

- Před nastavením úhlu sklonu hlavy ventilátoru **A1** se ujistěte, že je ventilátor vypnutý. Uvolněte malý i velký otočný ovladač, uchopením za hlavu ventilátoru nastavte požadovaný úhel a poté malý i velký otočný ovladač dotáhněte.



### Poznámka:

Hlavou ventilátoru **A1** lze pohybovat nahoru a dolů pouze v omezeném rozsahu. Sklon nenastavujte za použití násilí.

## NASTAVENÍ VÝŠKY HLAVY VENTILÁTORU

- K nastavení výšky hlavy ventilátoru **A1** uvolněte šroub nastavení výšky ventilátoru **A5**. Vytáhněte nebo zasuňte držák hlavy ventilátoru **A4**. Jakmile je hlava ventilátoru **A1** v potřebné výšce, dotáhněte šroub nastavení výšky ventilátoru **A5**.

## ČIŠTĚNÍ A ÚDRŽBA

- Před čištěním se ujistěte, že je ventilátor vypnutý a odpojený od síťové zásuvky.
- Ventilátor udržujte v čistotě. Před čištěním ventilátor vypněte a síťový kabel odpojte od zásuvky. Ventilátor nedemontujte.
- K čištění vnějšího povrchu ventilátor použijte čistý, lehce navlhčený hadřík. Vše pak rádně vytřete dosucha. Dbejte na to, aby při čištění nevnikla voda do motorové jednotky.
- Ventilátor ani jeho síťový kabel neponežujte do vody ani jej neoplachujte pod tekoucí vodou.
- K čištění nepoužívejte drátěnky, čisticí prostředky s abrazivním účinkem, benzin a jiná fiedla.

- Lopatky ventilátoru můžete vyčistit i pomocí vysavače s nasazenou kartáčovou hubicí. Nejdříve je třeba odstranit přední ochrannou mřížku tak, že odšroubujete šrouby umístěné na vnějším okraji zadní ochranné mřížky – viz obrázek G.

## SKLADOVÁNÍ

- Pokud nebudete ventilátor používat delší dobu, uschovejte jej na čistém, suchém místě mimo dosah dětí.

## TECHNICKÉ ÚDAJE

Jmenovitý rozsah napětí.....	220–240 V ~
Jmenovitý kmitočet.....	50/60 Hz
Jmenovitý příkon.....	50 W
Hlučnost.....	64 dB(A)
Průměr lopatek ventilátoru.....	40 cm
Maximální průtok ventilátoru.....	76,10 m <sup>3</sup> /min
Provozní hodnota.....	1,73 (m <sup>3</sup> /min)/W
Maximální rychlost proudění vzduchu.....	2,65 m/s
Norma pro měření provozní hodnoty.....	IEC 60879:1986+cor1:1992
Kontakt pro poskytnutí dalších informací.....	FAST ČR, a.s., Černokostelecká 1621, 251 01 Říčany, Czechia

Deklarovaná hodnota emise hluku ventilátoru s typovým označením SFN 4080WH je 64 dB(A), což představuje hladinu A akustického výkonu vzhledem k referenčnímu akustickému výkonu 1 pW.

Změny textu a technických specifikací vyhrazeny.

## POKYNY A INFORMACE O NAKLÁDÁNÍ S POUŽITÝM OBALEM

Použitý obalový materiál odložte na místo určené obcí k ukládání odpadu.

## LIKVIDACE POUŽITÝCH ELEKTRICKÝCH A ELEKTRONICKÝCH ZAŘÍZENÍ



Tento symbol na produktech anebo v průvodních dokumentech znamená, že použité elektrické a elektronické výrobky nesmí být přidány do běžného komunálního odpadu. Ke správné likvidaci, obnově a recyklaci předejte tyto výrobky na určená sběrná místa. Alternativně v některých zemích Evropské unie nebo jiných evropských zemích můžete vrátit své výrobky místnímu prodejci při koupi ekvivalentního nového produktu.

Správnou likvidací tohoto produktu pomůžete zachovat cenné přírodní zdroje a napomáháte prevenci potenciálních negativních dopadů na životní prostředí a lidské zdraví, což by mohly být důsledky nesprávné likvidace odpadů. Další podrobnosti si vyžádejte od místního úřadu nebo nejbližšího sběrného místa.

Při nesprávné likvidaci tohoto druhu odpadu mohou být v souladu s národními předpisy uděleny pokuty.

### Pro podnikové subjekty v zemích Evropské unie

Chcete-li likvidovat elektrická a elektronická zařízení, vyžádejte si potřebné informace od svého prodejce nebo dodavatele.

### Likvidace v ostatních zemích mimo Evropskou unii

Tento symbol je platný v Evropské unii. Chcete-li tento výrobek zlikvidovat, vyžádejte si potřebné informace o správném způsobu likvidace od místních úřadů nebo od svého prodejce.



Tento výrobek splňuje veškeré základní požadavky směrnice EU, které se na něj vztahují.