

SENCOR®

STM 7740



KUCHYŇSKÝ ROBOT

Návod k použití v originálním jazyce

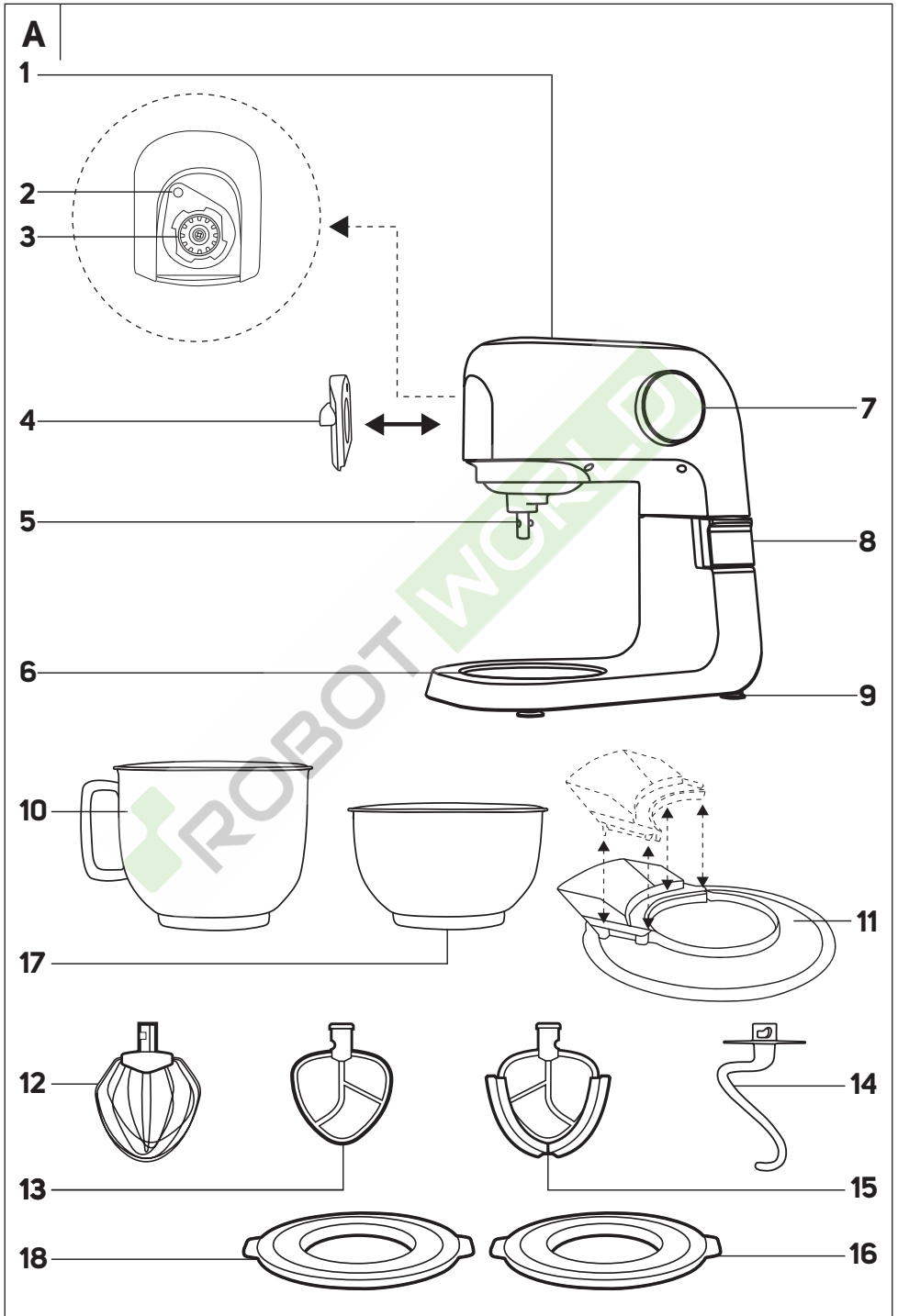


www.robotworld.cz

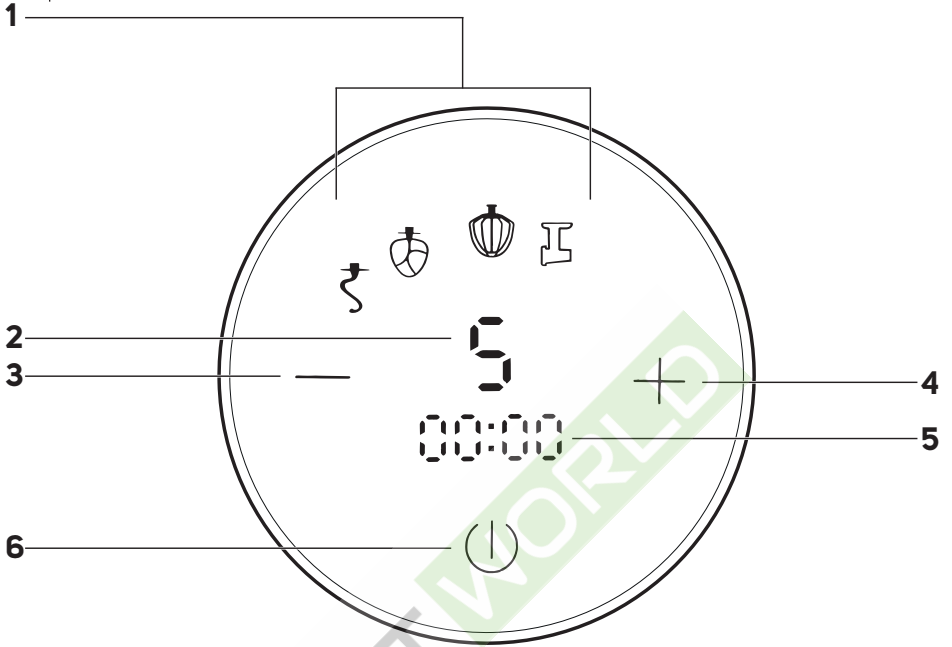
SENCOR®

STM 7740



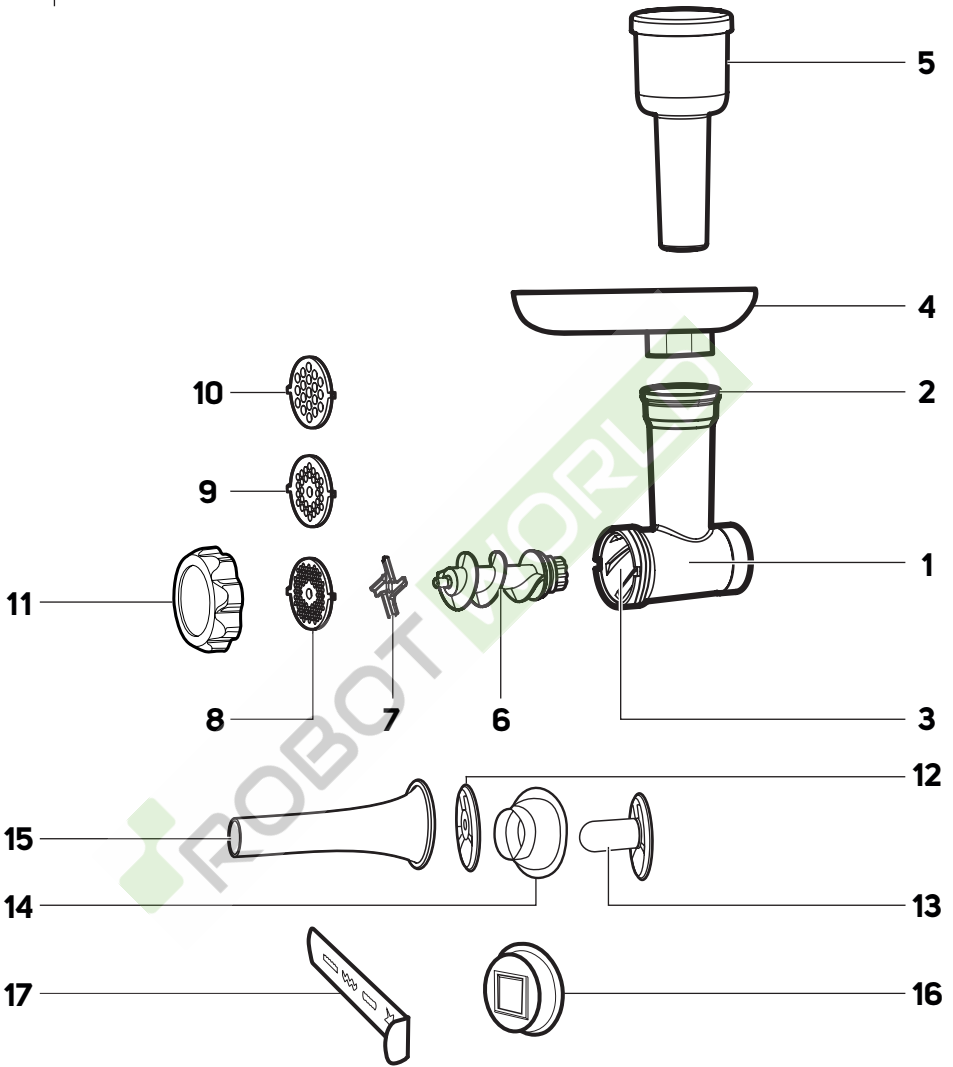


B

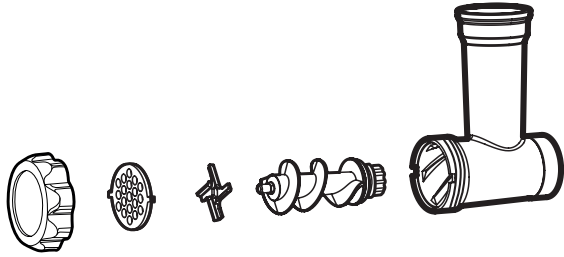


ROBOTWORLD

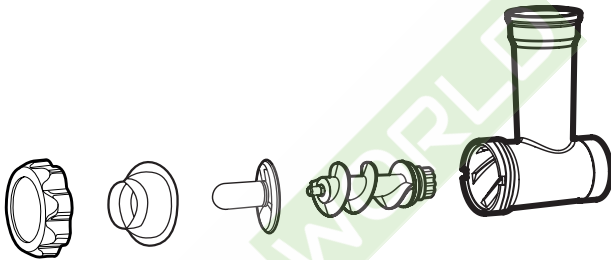
C



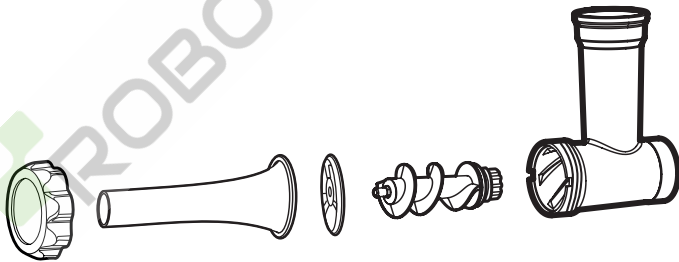
C₁



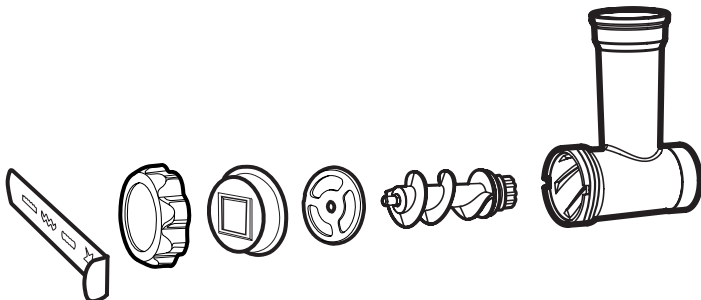
C₂



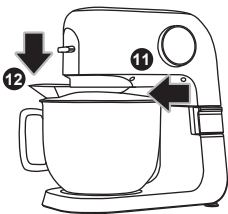
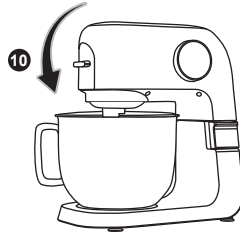
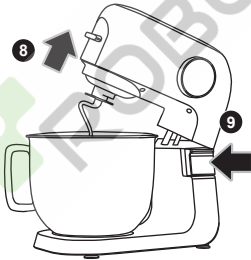
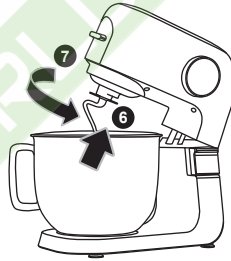
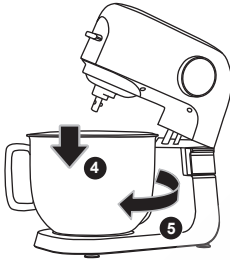
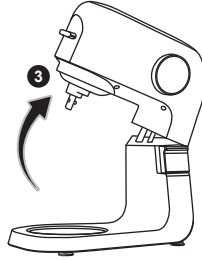
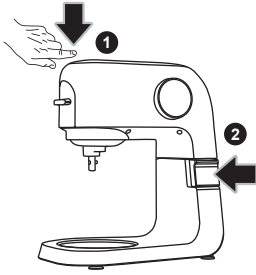
C₃



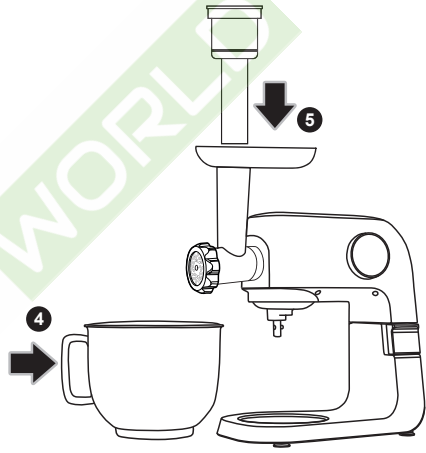
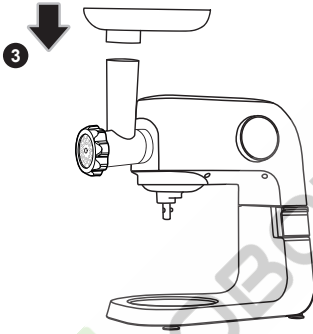
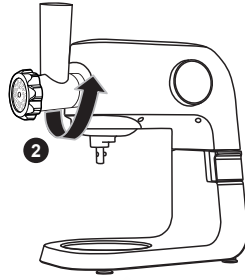
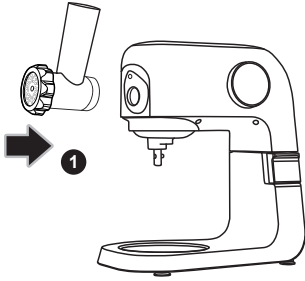
C₄



D



E



CZ Kuchyňský robot

Důležité bezpečnostní pokyny

ČTĚTE POZORNĚ A USCHOVEJTE JE PRO BUDOUCÍ POUŽITÍ.

Obecná upozornění

- Tento spotřebič mohou používat osoby se sníženými fyzickými, smyslovými nebo mentálními schopnostmi nebo s nedostatkem zkušeností a znalostí, pokud jsou pod dozorem nebo byly poučeny o používání spotřebiče bezpečným způsobem a rozumí případným nebezpečím.
- Tento spotřebič nesmějí používat děti. Udržujte spotřebič a jeho přívod mimo dosah dětí.
- Děti si se spotřebičem nesmějí hrát.
- Čištění a údržbu prováděnou uživatelem nesmějí provádět děti bez dozoru.
- Pokud je přívodní kabel poškozen, jeho výměnu svěřte odbornému servisnímu středisku, aby se zabránilo vzniku nebezpečné situace. Spotřebič s poškozeným přívodním kabelem je zakázáno používat.



Varování:

Nesprávné používání může vést ke zranění.

- Dbejte zvýšené opatrnosti, abyste se neporanili o ostré části při manipulaci s mlecím nožem mlýnku, a to zvláště při sestavování nebo demontáži mlýnku a během čištění.

- Povrchy spotřebiče a jeho příslušenství, které jsou ve styku s potravinami, vždy čistěte dle pokynů uvedených v tomto návodu.
- Tento návod obsahuje doby příprav a nastavení rychlostí pro jednotlivé typy příslušenství.
- Spotřebič vždy odpojte od síťové zásuvky, pokud jej nebudete používat, pokud jej necháváte bez dozoru a před montáží, demontáží, čištěním nebo jeho přemístěním.
- Před výměnou příslušenství nebo přístupných částí, které se při používání pohybují, vypněte spotřebič a odpojte ho od napájení.

Elektrická bezpečnost

- Před připojením spotřebiče k elektrické zásuvce se ujistěte, že se shoduje napětí uvedené na jeho typovém štítku s napětím ve vaší zásuvce.
- Spotřebič připojte pouze k řádně uzemněné zásuvce. Nepoužívejte prodlužovací kabel.
- Před použitím plně rozviňte přívodní kabel.
- Dbejte na to, aby se vidlice přívodního kabelu nedostala do kontaktu s vlhkostí, vodou nebo jinou kapalinou.
- Neodpojte spotřebič od elektrické zásuvky tahem za přívodní kabel. Mohlo by dojít k poškození přívodního kabelu nebo elektrické zásuvky. Kabel odpojte od zásuvky tahem za zástrčku přívodního kabelu.
- Zástrčku přívodního kabelu spotřebiče nepřipojujte a neodpojujte od elektrické zásuvky mokřouma rukama.
- Na přívodní kabel nepokládejte žádné předměty. Dbejte na to, aby přívodní kabel nevisel přes okraj stolu nebo aby se nedotýkal horkého povrchu nebo ostrých předmětů.
- Přívodní kabel udržujte v suchu.
- Přívodní kabel neomotávejte okolo spotřebiče.
- Abyste se vyvarovali nebezpečí úrazu elektrickým proudem, spotřebič neopravujte sami ani ho nijak neupravujte. Veškeré opravy a seřízení tohoto spotřebiče svěřte autorizovanému servisnímu středisku. Zásahem do spotřebiče během platnosti záruky se vystavujete riziku ztráty záručních plnění.
- Úrazem zabránili nebezpečí úrazu elektrickým proudem, nikdy neponořujte spotřebič ani jeho přívodní kabel do vody nebo jiné tekutiny ani jej nemýjte pod tekoucí vodou.
- Spotřebič vždy vypněte a odpojte od elektrické zásuvky po ukončení používání.
- Pokud spotřebič spadne do vody, v žádném případě jej nepoužívejte. Předejte jej autorizovanému servisnímu středisku ke kontrole.
- Spotřebič není určen pro činnost prostřednictvím vnějšího časového spínače nebo jakékoli jiné součásti, která by spínala spotřebič automaticky.

Bezpečnost při používání

- Spotřebič je určen pro použití v domácnosti a je konstruován pro zpracování běžného množství potravin v domácnosti. Nepoužívejte jej pro komerční účely nebo k jiným účelům, než pro které je určen.
- Tento spotřebič je určen pouze pro použití ve vnitřních prostorech. Nikdy jej nepoužívejte v průmyslovém prostředí nebo venku.
- Spotřebič používejte pouze s originálním příslušenstvím výrobce.



Varování:

Použití neoriginálního příslušenství může vést ke vzniku nebezpečné situace.

- Je zakázáno jakkoliv upravovat povrch spotřebiče, např. pomocí samolepicí tapety, fólie, apod.
- Nezakrývejte ventilační otvory spotřebiče.
- Spotřebič ani jeho příslušenství nepokládejte na elektrický nebo plynový varič ani do jeho blízkosti, na okraj stolu nebo na nestabilní povrchy. Spotřebič ani jeho příslušenství neumísťujte do blízkosti topných těles, otevřeného ohně nebo jiných zdrojů tepla. Spotřebič umísťujte pouze na čistý, rovný, suchý a stabilní povrch.
- Spotřebič nepoužívejte, pokud nefunguje správně, pokud upadl na zem, pokud byl ponořen do vody nebo je jakkoli poškozen. Předejte jej autorizovanému servisnímu středisku ke kontrole nebo opravě.

- Spotřebič a jeho příslušenství nevystavujte vlivům venkovního prostředí, extrémním teplotám, přímému slunečnímu záření, nadměrné vlhkosti nebo nadměrné prašnému prostředí.
- Spotřebič a jeho příslušenství používejte pouze v souladu s pokyny uvedenými v tomto návodu k obsluze.
- Před prvním použitím je třeba důkladně omýt jednotlivé součásti odnímatelného příslušenství teplou vodou za použití kuchyňského saponátu, poté je opláchnout pitnou vodou a důkladně otřít dosucha utěrkou. Kuchyňského robota a jeho přívodní kabel nikdy neoplachujte pod vodou ani neponořujte do vody.
- Vždy než začnete spotřebič sestavovat, ujistěte se, že je odpojený od síťové zásuvky.
- Než připevníte odnímatelné příslušenství ke spotřebiči, přesvědčte se, že je čisté a suché a že není nijak poškozeno. Nikdy nepoužívejte spotřebič s poškozeným příslušenstvím.
- Při sklápění multifunkční hlavy dbejte zvýšené pozornosti, aby nedošlo k přiskřípnutí prstů mezi výklopnou a pevnou část robota.
- Před připojením spotřebiče k síťové zásuvce se ujistěte, že je řádně sestaven a že je multifunkční hlava zajištěna v horizontální poloze. V případě použití příslušenství, které je určeno k mísení, hnětení nebo šlehání, se ujistěte, že je ponořeno v nerezové míse s potravinami.
- Spotřebič nespouštějte naprázdno. Nesprávné používání spotřebiče může nepříznivě ovlivnit jeho životnost.
- Při manipulaci se spotřebičem dbejte na to, abyste měli čisté a suché ruce.
- Aby se zabránilo nebezpečí úrazu, vyvarujte se kontaktu s rotujícími částmi spotřebiče.
- Po vypnutí spotřebiče trvá ještě krátkou chvíli, než se rotující části úplně zastaví. Ruce vždy udržujte v bezpečné vzdálenosti od rotujících částí spotřebiče.
- Dokud je multifunkční hlava zajištěna v horizontální poloze a spotřebič připojen k síťové zásuvce, dbejte zvýšené pozornosti a ruce udržujte v bezpečné vzdálenosti od částí, které se při používání pohybují.
- Během provozu nikdy nevkládejte do nádoby s přísadami ruce, vidličku nebo jiné předměty a udržujte vlasy, oblečení apod. v dostatečné vzdálenosti od rotujících částí spotřebiče. Pokud vidlička nebo jiný předmět spadnou do nádoby během používání, spotřebič okamžitě vypněte a odpojte od síťové zásuvky.
- Dbejte na to, aby se při provozu nedostaly vlasy, oblečení nebo jiné předměty do plnicího otvoru mlýnku na maso. Do plnicího otvoru vkládejte pouze suroviny, které mají být zpracovány.
- Nikdy nepoužívejte prsty nebo jiné předměty k protlačení přísad plnicím otvorem mlýnku na maso. K tomuto účelu slouží pěchovadlo, které je součástí příslušenství tohoto spotřebiče.
- Aby se zabránilo vzniku nebezpečné situace, nikdy nepoužívejte spotřebič ke zpracování tvrdých surovin, jako jsou např. kosti apod.
- Během provozu nikdy neodklápějte multifunkční hlavu.
- Horká pára nebo rozstříknutí horkých tekutin nebo potravin mohou způsobit opaření. Při manipulaci s horkými tekutinami a potravinami proto vždy dbejte zvýšené pozornosti.
- Povrchy použitého příslušenství mohou být po použití zahřáté. Nedotýkejte se zahřátého povrchu. Pro přenášení nerezové mísy používejte rukojet k tomu určenou. Pokud není nerezová mísa vybavena rukojetí, použijte kuchyňské chňapky.
- Spotřebič vždy odpojte od síťové zásuvky, pokud jej nebudete používat, pokud jej necháváte bez dozoru a před montáží, demontáží, čištěním nebo jeho přemístěním.
- Před výměnou příslušenství nebo přístupných částí, které se při používání pohybují, vypněte spotřebič a odpojte ho od napájení.
- Příslušenství, které se skládá z více součástí, nikdy nesestavujte ani nerozebírejte na spotřebiči.
- Žádné příslušenství tohoto spotřebiče není určeno pro použití v mikrovlnné nebo elektrické troubě apod.
- Při manipulaci s mlecím nožem mlýnku na maso dbejte zvýšené opatrnosti, aby nedošlo k poranění o ostří. Zvýšená pozornost musí být věnována při sestavování mlýnku na maso, při vyjímání mlecího nože z mlecí komory a při čištění.
- Maximální doba nepřetržitého provozu spotřebiče je 10 minut. Před dalším použitím nechejte spotřebič 30 minut vychladnout. Nepřekračujte maximální dobu nepřetržitého provozu a dodržujte dobu potřebnou k vychladnutí spotřebiče před jeho dalším použitím.

Bezpečnost během čištění a údržby

- Před čištěním spotřebič vždy vypněte, odpojte od síťové zásuvky a nechte zcela vychladnout.
- Spotřebič čistěte pravidelně po každém použití dle instrukcí uvedených v kapitole Čištění a údržba. Na spotřebiči neprovádějte jakoukoli jinou údržbu, než je čištění popsané v tomto návodu k obsluze.
- Multifunkční hlavu ani základnu nemýjte pod tekoucí vodou ani ji neponořujte do vody nebo jiné tekutiny. Spotřebič ani jeho příslušenství nejsou určeny pro mytí v myčce nádobí.
- Spotřebič skladujte v suchém, čistém prostředí. Před uložením spotřebiče se ujistěte, že je multifunkční hlava zajištěna v horizontální poloze.

CZ Kuchyňský robot


Návod k použití

- Děkujeme, že jste si zakoupili náš výrobek značky SENCOR, a věříme, že s ním budete spokojeni.
- Před použitím spotřebiče se, prosím, seznámte s návodem k jeho obsluze, a to i v případě, že jste již obeznámeni s používáním spotřebičů podobného typu. Spotřebič používejte pouze tak, jak je popsáno v tomto návodu k použití. Návod uschovejte pro případ další potřeby. Pokud předáváte spotřebič jiné osobě, zajistěte, aby u něj byl přiložen tento návod k použití.
- Spotřebič pečlivě vybalte a dejte pozor, abyste nevyhodili žádnou část obalového materiálu dřívě, než najdete všechny jeho součásti. Minimálně po dobu trvání zákonného práva z vadného plnění, případně záruky za jakost doporučujeme uschovat originální přepravní karton, balicí materiál, pokladní doklad a potvrzení o rozsahu odpovědnosti prodávajícího nebo záruční list. V případě přepravy doporučujeme zabalit spotřebič opět do originální krabice od výrobce.

POPIS SPOTŘEBIČE A JEHO PŘÍSLUŠENSTVÍ

- | | |
|---|---|
| A1 Odklápěcí multifunkční hlava s osvětlením prostoru nerezové misky | A11 Zdlilný průhledný kryt proti rozstříkávání ingrediencí s otvorem pro postupné přidávání ingrediencí do nerezové misky A10/A17 |
| A2 Tlačítko pro uvolnění mlýnku na maso z čelního výstupu hlavy | A12 Šlehačí balónová metla |
| A3 Čelní výstup pro připevnění mlýnku na maso | A13 Mísicí metla |
| A4 Snímatelný kryt čelního výstupu pro připevnění mlýnku na maso | A14 Hnětací hák |
| A5 Hřídel pro připevnění šlehačí metly, mísicí metly nebo hnětacího háku | A15 Mísicí metla se stěrkou |
| A6 Základna s prostorem pro upevnění nerezové misky | A16 Víko nerezové misky sloužící k zakrytí nerezové misky A10 , pokud v ní chcete zpracované suroviny přechodně uchovat |
| A7 Ovládací panel s displejem | A17 Nerezová mísa na zpracování potravin o celkovém objemu 3,5 l. Maximální kapacita naplnění nerezové misky je 3 l. |
| A8 Pojistka pro uvolnění/aretaci multifunkční hlavy | A18 Víko nerezové misky sloužící k zakrytí nerezové misky A17 , pokud v ní chcete zpracované suroviny přechodně uchovat. |
| A9 Protiskluzové nožky | |
| A10 Nerezová mísa na zpracování potravin o celkovém objemu 6 l. Maximální kapacita naplnění nerezové misky je 4,5 l. | |

Ovládací panel s displejem

- | | |
|---|---|
| B1 Ukazatel příslušenství mění se s nastavením rychlosti a zobrazuje příslušenství vhodné pro danou rychlost | B5 Ukazatel doby provozu zobrazuje nastavenou, uplynulou nebo zbývající dobu provozu |
| B2 Ukazatel rychlosti zobrazuje nastavenou rychlost | B6 Dotykové tlačítko  slouží k rozsvícení osvětlení prostoru nerezové misky, k potvrzení provedeného nastavení a pro spuštění, přerušeni nebo ukončení provozu spotřebiče |
| B3 Dotykové tlačítko – pro nastavení rychlosti a doby provozu | |
| B4 Dotykové tlačítko + pro nastavení rychlosti a doby provozu | |

Mlýnek na maso

- | | |
|------------------------|---|
| C1 Mlecí komora | C3 Otvor pro vložení šnekové hřídele |
| C2 Plnicí otvor | |

- | | |
|------------------------------------|---------------------------------------|
| C4 Násypka | C11 Šroubovací uzávěr |
| C5 Pěchovadlo | C12 Separátor |
| C6 Šneková hřídel | C13 Nástavec na kibbeh (kebbe) |
| C7 Mlecí nůž | C14 Kuželový nástavec |
| C8 Jemný mlecí disk | C15 Nástavec na plnění střívek |
| C9 Středně hrubý mlecí disk | C16 Držák tvořítka na cukrovi |
| C10 Hrubý mlecí disk | C17 Tvořítka na cukrovi |

ÚČEL POUŽITÍ SPOTŘEBIČE

- Kuchyňský robot je určen pro zpracování běžného množství potravin v domácnosti. Je vhodný k mísení, šlehání a hnětení potravin, k mletí masa, výrobě masových kulíček kibbeh (kebbe) nebo klobás a ke tvarování cukroví.

PŘED PRVNÍM POUŽITÍM

- Vnější povrch robota očistěte lehce navlhčeným hadříkem a přitom dbejte na to, aby do ovládacího panelu **A7** nevnikla vlhkost.
- Čelní výstup **A3** pro připevnění mlýnku očistěte pouze suchým hadříkem.

Varování:

Kuchyňského robota a jeho přírodní kabel nikdy neoplachujte pod vodou ani neponožujte do vody.



- Před prvním použitím vyčistěte všechny odtímatelné součásti příslušenství, které jsou určeny pro styk s potravinami, následujícím způsobem.
- Nerezovou misku **A10** a **A17**, víko **A16** a **A18**, kryt **A11**, nástavec **A12–A15** a součásti mlýnku **C1–C17** omyjte v teplé vodě za použití neutrálního kuchyňského saponátu. Poté je důkladně opláchněte čistou vodou a nechteje volně uschnout nebo vytřete dosucha jemnou utěrkou.

Varování:

Kuchyňský robot ani žádná součást jeho příslušenství NEJSOU určeny k mytí v myčce nádob! Při čištění mlecích disků **C8–C10**, mlecích nožů **C7** a šnekové hřídele **C6** dbejte zvýšené opatrnosti, abyste se neporanili o ostří nebo ostré hrany.



UMÍSTĚNÍ SPOTŘEBIČE

- Spotřebič umístěte na rovný, suchý, čistý a především stabilní povrch, který unese váhu spotřebiče, tj. například pracovní deska kuchyňské linky.
- Spotřebič vždy umístěte tak, aby o něj nemohl nikdo zavadit, a tím jej strhnout nebo převrátit. Nikdy jej neumísťujte na okraj pracovní desky nebo stolu, vibrace během používání by mohly způsobit jeho pohyb a následný pád.

OCHRANA MOTORU

- Motor kuchyňského robota je vybaven pojistkou, která jej chrání proti poškození, pokud je vystaven příliš velkému zatížení nebo je příliš dlouhou dobu v provozu. Pokud taková situace nastane, pojistka se aktivuje a provoz kuchyňského robota se zastaví. Na displeji **A7** se zobrazí chybové hlášení E2. Síťový kabel odpojte od elektrické zásuvky a kuchyňský robot nechte alespoň 30 minut vychladnout.

- Nenechávejte kuchyňský robot v provozu příliš dlouho při velkém zatížení. Větší dávky surovin rozdělte na několik menších dávek.



Upozornění:

Při sklápění multifunkční hlavy **A1** dbejte zvýšené pozornosti, aby nedošlo k přiskřípnutí prstů mezi výklopnou a pevnou část kuchyňského robota.

MÍSENÍ, ŠLEHÁNÍ A HNĚTĚNÍ

Systém planetárního mixování

- Kuchyňský robot je vybaven systémem planetárního mixování, který funguje na principu dvojité rotace nástavce. Nástavec rotuje po vnitřním obvodu nádoby v protisměru hodinových ručiček a zároveň kolem své osy v opačném směru. Tím je zajištěno důkladné a rovnoměrné zpracování ingrediencí obsažených v nerezové misce.

Výběr typu nástavce

Typ nástavce	Použití
Šlehací balonová metla A12	Používá se ke šlehání celých vajec nebo vaječných bídků, smetanu (ke šlehání), pěnových krémů apod. Nepoužívejte ji k mísení nebo hnětení těst. Jinak by mohlo dojít k jejímu poškození.
Mísicí metla A13	Používá se k mísení lehkých až středně těžkých těst bez kvasnic, k přípravě polév, krémů nebo dortových těst a k vymíchávání másla s cukrem apod. Nepoužívejte ji k hnětení těžkých těst.
Hnětací hák A14	Používá se k hnětení různých druhů těžkých a hutných těst, jako je např. chlebové těsto, těsto na pizzu, těsto na čerstvé těstoviny apod.
Mísicí metla se stěrkou A15	Používá se obdobně jako mísicí metla A13 . Je navíc vybavena stěrkou, která průběžně stírá stěnu nerezové mísy, a tím zajišťuje lepší zpracování všech ingrediencí.

Seřazení kuchyňského robota pro provoz s hnětacím hákem, šlehací nebo mísicí metlou (obr. D)



Varování:

Před připevněním nebo demontáží příslušenství musí být kuchyňský robot vždy vypnutý a odpojený od elektrické zásuvky. Pokud byste připevňovali příslušenství k multifunkční hlavě **A1** nebo jej z ní demontovali a robot by byl zapojen do sítě, mohlo by dojít k jeho neumyšlenému zapnutí a následně k vážnému poranění.

- Ujistěte se, že je kuchyňský robot odpojený od elektrické zásuvky. Kryt **A4** musí být připevněn na svém místě.
- Jednou rukou mírně stlačte multifunkční hlavu **A1** dolů a současně druhou rukou stisknete pojistku **A8**. Tím dojde k uvolnění multifunkční hlavy **A1**. Multifunkční hlavu **A1** pomalu odklopte nahoru až nadoraz, aby došlo k jejímu zajištění v otevřené poloze. To je signalizováno slyšitelným cvaknutím.
- Do základny **A6** vložte nerezovou mísu **A10** nebo **A17** a upevněte ji pootočením ve směru hodinových ručiček. Směr upevnění nerezové mísy je rovněž vyznačen na základně **A6**. Pokud je nerezová mísa řádně upevněna k základně **A6**, nelze ji samostatně zdvihnout.
- Dle účelu použití vyberte vhodný typ nástavce a nasuňte jej na hřídel **A5** tak, aby profil koncovky nástavce odpovídal profilu hřídele **A5**. Nástavec přitlačte na hřídel **A5** až nadoraz a současně jím pootočte proti směru hodinových ručiček až do krajní polohy. Poté lehce zatáhněte za koncovku nástavce směrem dolů, aby došlo k jeho řádnému upevnění.
- Nerezovou mísu naplňte přísadami, které chcete zpracovat. Postupujte dle kapitoly Vložení surovin do mísy.
- Jednou rukou lehce přizdvihněte multifunkční hlavu **A1** a současně druhou rukou stisknete pojistku **A8**. Multifunkční hlavu **A1** stlačte mírně dolů, uvolněte pojistku **A8** a pomalu sklopte multifunkční hlavu **A1** do horizontální polohy. Zajištění multifunkční hlavy **A1** v horizontální pracovní poloze je signalizováno slyšitelným cvaknutím.

Vložení surovin do mísy

- Do nerezové mísy vložte suroviny, které chcete zpracovat. Nerezovou mísu nenaplňujte nad úroveň rysky maxima. Maximální kapacita nerezové mísy **A10** je 4,5 litru. Maximální kapacita nerezové mísy **A17** je 3 litry.
- Pokud vložíte do mísy příliš malé množství ingrediencí, nemusí dojít k jejich optimálnímu zpracování.
- Minimální a maximální množství surovin, které lze zpracovat v jedné dávce, jsou uvedena v následující tabulce. Různé recepty mohou obsahovat různé podíly sypeků a tekutých ingrediencí, a proto je nutné rovněž přihlídnout k celkovému složení konkrétního receptu.

Přísady/Typ těsta	Minimální množství		Maximální množství	
	Nerezová mísa A10	Nerezová mísa A17	Nerezová mísa A10	Nerezová mísa A17
Vaječné bílky	4 ks		12 ks	8 ks
Smetana ke šlehání	200 ml		800 ml	500 ml
Dortové těsto apod.	200 g		2 700 g	1 800 g
Chlebové těsto, těsto na pizzu, těsto na čerstvé těstoviny apod.	200 g		1 000 g	650 g

- Pokud budete zpracovávat těsto obsahující droždí nebo kvas, je třeba počítat s tím, že během kynutí nabývá na objemu. V misce by měl být tedy ponechán dostatečný prostor pro kynutí.

Provoz kuchyňského robota s hnětacím hákem, mísicí nebo šlehací metlou

- Před připojením kuchyňského robota k elektrické zásuvce se vždy ujistěte, že je řádně sestaven dle pokynů uvedených v tomto návodu k obsluze a že je multifunkční hlava **A1** sklopena do horizontální pracovní polohy.



Upozornění:

Pokud není multifunkční hlava **A1** řádně zajištěna v horizontální poloze, bezpečnostní pojistka neumožní spuštění kuchyňského robota po jeho připojení k síťové zásuvce.

- Přívodní kabel připojte k elektrické zásuvce. Po připojení k elektrické zásuvce se ozve zvuková signalizace a rozsvítí se displej **A7**. Ukazatel **B2** zobrazuje rychlost 0 a ukazatel **B5** zobrazuje čas 00:00. Osvětlení prostoru nerezové mísy je zhasnuté. Dotykovým tlačítkem **B6** v režimu výchozího nastavení, kdy se na displeji **A7** zobrazuje rychlost 0 a čas 00:00, zapínáte a vypínáte osvětlení prostoru nerezové mísy. Pro rozsvícení osvětlení stiskněte dotykové tlačítko **B6** jednou. Pokud tento krok vynecháte, k automatickému rozsvícení osvětlení dojde po uvedení kuchyňského robota do provozu.
- Pro nastavení rychlosti použijte dotyková tlačítka **B4** a **B3**. Rychlost lze nastavit v rozsahu 1 až 7. V režimu nastavení rychlosti ukazatel **B2** bliká. Pokud je nastavena rychlost 0, ukazatel **B2** svítí. S nastavením rychlosti se současně mění i ukazatel příslušenství **B1**, který zobrazuje vhodný typ příslušenství pro danou rychlost.

**Poznámka:**

Nastavení rychlosti můžete měnit kdykoli během provozu spotřebiče. Doporučíme vždy začít nejprve s nastavením nižší rychlosti. Jakmile dojde k promíslení surovin, můžete zvýšit rychlost na požadovaný stupeň. Řidká těsta doporučujeme zpracovávat při nižší rychlosti, předejdete tak roztrhávání přísad. Doba zpracování se pohybuje v řádech několika minut. Doporučené doby zpracování potravin a doporučená nastavení rychlosti jsou uvedeny v tabulce Rychlý průvodce zpracováním ingrediencí.

- Nastavení rychlosti potvrdíte stisknutím dotykového tlačítka **B6**. Rozbliká se ukazatel doby provozu **B5**.
- Pokud nechcete nastavit dobu provozu, dalším stisknutím dotykového tlačítka **B6** uvedete kuchyňský robot do provozu. Na displeji **A7** se začne odpočítávat uplynulý čas provozu.
- Chcete-li nastavit dobu provozu, použijte dotyková tlačítka **B4** a **B3**. Čas zobrazený na displeji **A7** se mění v minutowých intervalech. Maximální nastavitelná doba provozu je 10 minut. Pro potvrzení nastavení stiskněte dotykové tlačítko **B6**. Kuchyňský robot se uvede do provozu a na displeji **A7** se začne odpočítávat čas zbývajících do ukončení provozu.

**Upozornění:**

Maximální doba nepřetržitého provozu je 10 minut. Poté nechejte spotřebič zhruba 30 minut vychladnout. Nezpracovávajíte více než 1 kg hutného, těžkého těsta v jedné dávce. Při hnětení větší dávky hutného, těžkého těsta nenechávejte spotřebič v provozu déle než 5 minut.

**Upozornění:**

Během provozu nikdy neodklápějte multifunkční hlavu **A1**. Pokud uvolníte nebo odklopíte multifunkční hlavu **A1** během provozu, bezpečnostní pojistka automaticky zastaví chod spotřebiče. Hodnoty zobrazené na displeji **A7** budou blikat. Během provozu nikdy nevkládějte do nerezové misky předměty, jako jsou lžice, kuchyňský nůž, vidlička apod., mohl by dojít k vážnému úrazu nebo poškození spotřebiče.

- Stisknutím a přidržením dotykového tlačítka **B6** po dobu 2 sekund lze kdykoli ukončit provoz spotřebiče. Chod spotřebiče se zastaví a na displeji **A7** se zobrazí výchozí nastavení, rychlost 0 a čas 00:00.
- Pokud nebylo provedeno nastavení doby provozu, po zpracování surovin do požadované konzistence ukončíte provoz stisknutím a přidržením dotykového tlačítka **B6** po dobu 2 sekund. Kuchyňský robot se automaticky zastaví po 10 minutách, neukončíte-li jeho provoz dříve.
- Pokud bylo provedeno nastavení doby provozu, po uplynutí nastaveného času se kuchyňský robot automaticky zastaví, pokud jste dotykovým tlačítkem **B6** neukončili jeho provoz dříve.
- Po ukončení používání vždy odpojte přírodní kabel od síťové zásuvky. Použitě příslušenství demontujte a vyčistěte dle dále popsaných pokynů.

Rychlý průvodce zpracováním ingrediencí

Nástavec	Přísady	Minimální množství		Maximální množství		Doporučená rychlost	Doporučená doba zpracování
		Nerezová mísa A10	Nerezová mísa A17	Nerezová mísa A10	Nerezová mísa A17		
Šlehací balónová metla A12	Vaječné bítky	4 ks		12 ks	8 ks	5–7	2–4 minuty
	Smetana ke šlehání	200 ml		800 ml	500 ml	5–7	2–8 minut
Mísící metla A13 nebo mísící metla se stěrkou A15	Dortová těsta apod.	200 g		2 700 g	1 800 g	2–4	3–5 minut
Hnětací hák A14	Chlebové těsto, těsto na pizzu nebo čerstvé těstoviny apod.	200 g		1 000 g	650 g	1–3	3–6 minut

**Poznámka:**

Výše uvedené rychlosti a časy zpracování jsou pouze orientační. Aby nedocházelo k rozstříkávání ingrediencí mimo uzlovitou mísu, zvolte jako počáteční rychlost stupeň 1 nebo 2. Poté nastavte vyšší rychlost dle potřeby. Pro hnětací hák **A14** se nedoporučuje nastavení vyšší rychlosti, než je uvedeno v tabulce. Pro snazší míchání těsta doporučujeme použít měkký margarín nebo máslo. Při šlehání vaječných bítků musí být nerezová mísa **A10/A17** a šlehací metla **A12** naprosto čisté a suché. I malé množství tuku může způsobit, že nedojde k vyšlehaní bílků do požadované sněhové konzistence. Smetana ke šlehání by měla být před šlehaním ochlazená na teplotu 6 °C. Přísady pro přípravu různých druhů těst nechejte před zpracováním odležet při pokojové teplotě.

Odebrání nebo uvolňování přichycených přísad

- Pokud je potřeba odebrat přísady nebo pokud se přísady (např. těsto) přichytily ke stěně mísy a je potřeba je uvolnit, ukončíte provoz kuchyňského robota stisknutím a přidržením dotykového tlačítka **B6** po dobu 2 sekund. **Pozor:** Ukončením provozu dojde ke zrušení veškerých předchozích nastavení.
- Přírodní kabel odpojte od elektrické zásuvky.
- Pokud jste použili kryt **A11**, sejměte nejprve jeho náskyvku a poté obvodové víko. Odklopte multifunkční hlavu **A1**. Ujistěte se, že je řádně zajištěna v horní otevřené poloze a dle potřeby odeberte část přísad nebo seřete přichycené přísady ze stěny mísy. K tomu lze použít plastovou kuchyňskou stěrku.
- Ujistěte se, že v nerezové míse jsou pouze potraviny, které chcete zpracovat, a multifunkční hlavu **A1** sklopte zpět do pracovní polohy. Kryt **A11** vrate na své místo. Kuchyňský robot připojte k elektrické zásuvce. Znovu proveďte nastavení dle aktuální potřeby a pokračujte ve zpracování ingrediencí.

Demontáž příslušenství

- Po ukončení používání se vždy ujistěte, že je kuchyňský robot vypnutý, a přírodní kabel odpojte od elektrické zásuvky.
- Pokud jste používali průhledný kryt **A11**, sejměte nejprve jeho náskyvku a poté obvodové víko.
- Jednou rukou mírně stlačte multifunkční hlavu **A1** dolů a současně druhou rukou stiskněte pojistku **A8**. Tím dojde k uvolnění multifunkční hlavy **A1**. Multifunkční hlavu **A1** pomalu odklopte nahoru až nadoraz, aby došlo k jejímu zajištění v otevřené poloze. To je signalizováno slyšitelným cvaknutím.
- Nástavec, který jste použili, začněte směřem nahoru k multifunkční hlavě **A1** a současně jím pootočte ve směru hodinových ručiček až nadoraz. Tím dojde k jeho uvolnění a můžete jej sejmut z hřídele **A5**.
- Nerezovou mísou pootočte proti směru hodinových ručiček a opatrně ji vyjměte ze základny **A6**.

- Po sejmutí nástavce a vyjmutí nerezové mísy ze základny **A6** je třeba uvést multifunkční hlavu **A1** zpět do horizontální polohy. Jednou rukou lehce přizdvihněte multifunkční hlavu **A1** a současně druhou rukou stiskněte pojistku **A8**. Multifunkční hlavu **A1** stlačte mírně dolů, uvolníte pojistku **A8** a pomalu sklopte multifunkční hlavu **A1** do horizontální polohy. Zajištění multifunkční hlavy **A1** v horizontální poloze je signalizováno slyšitelným cvaknutím.
- Po každém použití vyčistěte příslušenství dle pokynů uvedených v kapitole ČISTĚNÍ A UDRŽBA.

Montáž sestaveného mlýnku na robota (obr. E)



Poznámka:

Níže uvedený postup platí pro mlýnec sestavený jak pro uvelit mletí masa, tak pro výrobu kibbeh (kebbe), plnění střívek i tvarování cukroví.

- Ujistěte se, že kuchyňský robot je odpojený od elektrické zásuvky. Multifunkční hlava **A1** musí být sklopena do horizontální polohy a nesmí k ní být připevněn žádný z nástavců **A12**, **A13**, **A14** nebo **A15**.
- Z multifunkční hlavy **A1** sejměte čelní kryt **A4**. Za kryt **A4** nejprve lehce zatáhnete směrem od multifunkční hlavy **A1** a poté tahem směrem dole a současně od multifunkční hlavy **A1** jej sejměte.
- Sestavený mlýnec nasadte na čelní výstup **A3** pod úhlem cca 45° a do provozní polohy jej upevněte otočením proti směru hodinových ručiček až dorazí.
- Na plnicí otvor mlýnku **C2** nasadte shora nerezovou násyпку **C4** a pod mlýnec umístěte vhodnou nádobu na potraviny. Můžete využít nerezovou misu **A10** nebo **A17**. Při použití mlýnku na výrobu kibbeh (kebbe) nebo tvarování cukroví doporučujeme použít táč.

MLETÍ MASA, PLNĚNÍ STŘÍVEK, VÝROBA KIBBEH (KEBBE) A TVAROVÁNÍ CUKROVÍ

Sestavení kuchyňského robota pro provoz s mlýnkem



Varování:

Před připevněním nebo demontáží příslušenství musí být kuchyňský robot vždy vypnutý a odpojený od elektrické zásuvky.

Pokud byste připevňovali příslušenství k multifunkční hlavě **A1** nebo jej z ní demontovali a robot by byl zapojen do sítě, mohlo by dojít k jeho neúmyslnému zapnutí a následně k vážnému poranění.

Sestavení mlýnku pro mletí masa (obr. C a C₁)

- Do mléčké komory **C1** vložte šnekovou hřídel **C6**. Přitom dbejte na to, aby šneková hřídel **C6** byla vložena do mléčké komory **C1** správným směrem a aby do ní řádně zapadla.
- Na hřídel **C6** nasadte mléčí nůž **C7** ostrým směrem ven z mléčké komory **C1** a na něj nasadte mléčí disk **C8**, **C9** nebo **C10** v závislosti na preferované hrubosti mletí. Dbejte na to, aby mléčí disk po obvodu řádně zapadl do otvoru v mléčí komoře **C1**.



Upozornění:

Při manipulaci s mléčím nožem **C7** a mléčými disky **C8**, **C9** nebo **C10** dbejte zvýšené opatrnosti, abyste se neporanili o ostré části.

- Na mléčí komoru **C1** nasadte uzávěr **C11** a řádně jej upevněte zašroubováním.

Sestavení mlýnku pro výrobu kibbeh/kebbe (obr. C a C₁)

- Do mléčké komory **C1** vložte šnekovou hřídel **C6**. Přitom dbejte na to, aby šneková hřídel **C6** byla vložena do mléčké komory **C1** správným směrem a aby do ní řádně zapadla.
- Na hřídel **C6** nasadte nástavec na kibbeh (kebbe) **C13** a dbejte na to, aby po obvodu řádně zapadl do otvoru v mléčké komoře **C1**. Na nástavec pro kibbeh (kebbe) **C13** nasadte kuželový nástavec **C14**.
- Celou sestavu zkompletujte našroubováním uzávěru **C11** na mléčí komoru **C1**. Přiměřeně velkou silou uzávěr **C11** dotáhněte.

Sestavení mlýnku pro plnění střívek (obr. C a C₁)

- Do mléčké komory **C1** vložte šnekovou hřídel **C6**. Přitom dbejte na to, aby šneková hřídel **C6** byla vložena do mléčké komory **C1** správným směrem a aby do ní řádně zapadla.
- Na hřídel **C6** nasadte separátor **C12** a dbejte na to, aby po obvodu řádně zapadl do otvoru v mléčí komoře **C1**. Na separátor **C12** nasadte nástavec na plnění střívek **C15**.
- Celou sestavu zkompletujte našroubováním uzávěru **C11** na mléčí komoru **C1**. Přiměřeně velkou silou uzávěr **C11** dotáhněte.

Sestavení mlýnku pro tvarování cukroví (obr. C a C₁)

- Do mléčké komory **C1** vložte šnekovou hřídel **C6**. Přitom dbejte na to, aby šneková hřídel **C6** byla vložena do mléčké komory **C1** správným směrem a aby do ní řádně zapadla.
- Na hřídel **C6** nasadte separátor **C12** a dbejte na to, aby po obvodu řádně zapadl do otvoru v mléčí komoře **C1**. Držák tvořítka **C16** vložte do šroubovacího uzávěru **C11**.
- Uzávěr **C11** s držákem tvořítka **C16** našroubujte na mléčí komoru **C1**. Přiměřeně velkou silou uzávěr **C11** dotáhněte.
- Celou sestavu zkompletujte vsunutím tvořítka **C17** do držáku **C16**.

Příprava pro provoz kuchyňského robota s mlýnkem

Příprava pro mletí masa

- Před mletím je třeba maso vykosít, zbavit šlach, chrupavek a nakrájet na kousky o velikosti cca 2 × 2 × 6 cm, které volně projdou plnicím otvorem **C2**.



Upozornění:

Nikdy se nepokoušejte mlet maso i s kostmi. Zmražené maso je třeba nechat před mletím rozmrazit.

Příprava pro výrobu kibbeh (kebbe)

- Připravte si předem namletou masovou směs na kibbeh (kebbe) a položte ji na násyпку **C4**.

Příprava pro plnění střívek

- Připravte si střívků, které budete plnit předem namletým masem, a nechejte jej máčet ve vlažné vodě cca 10 minut. Namletou masovou směs položte na násyпку **C4**. Střívků vyjměte z vody a jeden jeho konec zašpejlujte nebo zavažte a druhý konec nasuňte jako harmoniku na nástavec na plnění střívek **C15**.

Příprava pro tvarování cukroví

- Připravte si těsto a položte jej na násyпку **C4**.
- Posunutím tvořítka **C17** doleva nebo doprava nastavte požadovaný tvar cukroví.

Provoz kuchyňského robota s mlýnkem

- Před připojením kuchyňského robota k elektrické zásuvce se vždy ujistěte, že je řádně sestaven dle pokynů uvedených v tomto návodu k obsluze a že je multifunkční hlava **A1** řádně zajištěna v horizontální pracovní poloze.
- Přírodní kabel připojte k elektrické zásuvce. Po připojení k elektrické zásuvce se ozve zvuková signalizace a rozsvítí se displej **A7**. Ukazatel **B2** zobrazuje rychlost 0 a ukazatel **B5** zobrazuje čas 00:00.
- Pro nastavení rychlosti použijte dotykový tlačítko **B4** a **B3**. S nastavením rychlosti se mění i ukazatel příslušenství **B1**, který zobrazuje vhodný typ příslušenství pro danou rychlost. Pro mlýnec je doporučeno nastavení rychlosti 4–5, jak je signalizováno ukazatelem **B1** na displeji **A7**.
- Nastavení rychlosti potvrdíte stisknutím dotykového tlačítka **B6**. Dalším stisknutím dotykového tlačítka **B6** uvedete kuchyňského robota do provozu. Na displeji **A7** se bude odpočítávat uplynulý čas provozu. Dotykovými tlačítky **B4** a **B3** lze měnit rychlost během provozu.
- Stisknutím tlačítka **B6** lze kdykoli přerušit provoz spotřebiče. Opakováním stisknutím tlačítka **B6** uvedete spotřebič opět do provozu.

**Upozornění:**

Maximální doba nepřetržitého provozu je 10 minut. Poté nechejte spotřebič zhruba 30 minut vychladnout.

Pokyny pro mletí masa

- Kousky masa vkládejte postupně do plnicího otvoru **C2** a stlačujte je pěchovadlem **C5**. Dbejte na to, aby nedošlo k ucpání plnicího otvoru **C2** příliš velkým množstvím masa. Nezpracovávejte větší množství než 5 kg masa v jedné dávce. Doba zpracování se pohybuje v řádech několika minut.

**Varování:**

Ke stlačování masa nikdy nepoužívejte prsty nebo jiné předměty. Vždy k tomu používejte dodané pěchovadlo **C5**.

- Mleté maso bude padat do nádoby umístěné pod mlýnkem. Zbityky masa, které zůstaly v mlecí komoře **C1**, lze odstranit sešletem krajíce chleba nebo rohlíku.

Pokyny pro výrobu kibbeh (kebbe)

- Namletou masovou směs vkládejte postupně do plnicího otvoru **C2** a stlačujte ji pěchovadlem **C5**.
- Výsledkem bude dutá masová trubička, která se pak nakrájí na menší kousky. Kibbeh (kebbe) je tradiční pokrm zemi blízkého východu vyrobený převážně z mletého masa a bulguru.

Pokyny pro plnění střívků

- Jednou rukou přidržujte střívků na nastavci **C15** a druhou rukou pomocí pěchovadla **C5** protlačujte namletou masovou směs plnicím otvorem mlýnku **C2**. Pokud se střívků přichycuje k nastavci **C15**, je třeba jej znovu navlhčit vodou.

**Varování:**

Ke stlačování masové směsi nikdy nepoužívejte prsty nebo jiné předměty. Vždy k tomu používejte dodané pěchovadlo **C5**.

Pokyny pro tvarování cukroví

- Pěchovadlem **C5** protlačujte těsto plnicím otvorem **C2**. Výsledkem bude těsto ve tvaru, který jste nastavili pomocí tvořítka **C17**. Pod vytlačovaným těstem doporučujeme přidržovat tácek nebo dřaň. Vytvarované těsto pak rozkrajíte na menší kousky.

**Varování:**

Ke stlačování těsta nikdy nepoužívejte prsty nebo jiné předměty. Vždy k tomu používejte dodané pěchovadlo **C5**.

Ukončení provozu kuchyňského robota s mlýnkem

- Pro ukončení provozu stiskněte a přidržte dotykové tlačítko **B6** po dobu 2 sekund. Chod spotřebiče se zastaví a na displeji **A7** se zobrazí výchozí nastavení, rychlost 0 a čas 00:00. Kuchyňský robot se automaticky zastaví po 10 minutách provozu, nevypnete-li jej dříve.
- Po ukončení používání vždy odpojte přívodní kabel od síťové zásuvky. Použité příslušenství demontujte a vyčistěte dle dále popsáných pokynů.

Demontáž mlýnku

- Po ukončení používání se vždy ujistěte, že je kuchyňský robot vypnutý, a přívodní kabel odpojte od elektrické zásuvky.
- Pro demontáž mlýnku z robota nejdříve sejměte násypku **C4**. Poté stiskněte tlačítko **A2**, mlýnkem pootočte ve směru hodinových ručiček a tahem směrem od multifunkční hlavy **A1** mlýnec sejměte. Po sejmutí mlýnku vraťte kryt čelního výstupu **A4** zpět na své místo.
- Při rozebírání mlýnku na jednotlivé součásti postupujte opačným způsobem než při jeho sestavení.

- Po každém použití vyčistěte příslušenství dle pokynů uvedených v kapitole ČIŠTĚNÍ A ÚDRŽBA.

ČIŠTĚNÍ A ÚDRŽBA**Varování:**

Před jakýmkoliv čištěním nebo údržbou kuchyňský robot vždy odpojte od elektrické zásuvky a nechejte zcela vychladnout. Než kuchyňský robot odpojíte od elektrické zásuvky, ujistěte se, že je vypnutý. K čištění nikdy nepoužívejte chemikálie, kovové nebo silonové drátěnky na nádobí ani čisticí prostředky s brusnou složkou. Jinak může dojít k narušení povrchové úpravy spotřebiče nebo jeho příslušenství. Kuchyňského robota ani jeho přívodní kabel nikdy neoplachujte pod vodou ani neponořujte do vody. Kuchyňský robot ani žádná součást jeho příslušenství NEJSOU určeny k mytí v myčce nádobí!

- Odnímatelné příslušenství je třeba vždy před čištěním nejprve demontovat z multifunkční hlavy **A1** a poté rozebrat, pokud se skládá z více součástí. Příslušenství nikdy nerozebírejte na multifunkční hlavě **A1**. Pokud jste použili nerezovou misu **A10** nebo **A17**, vyjměte ji ze základny **A6**.
- Nerezovou misu **A10/A17**, víko **A16/A18**, kryt **A11**, nástavce **A12–A15** a součásti mlýnku **C1–C17** po použití důkladně omyjte v teplé vodě s přidávkem neutrálního kuchyňského saponátu. Pokud jste šlehalí vaječné bílky, nerezovou misu **A10/A17** a šlehač metlu **A12** nejprve opláchněte studenou vodou. Pokud byste použili teplou vodu, zbityky vaječných bílků by ztvrdly a jejich odstranění by bylo obtížnější.
- Odnímatelné součásti, které jste omyli za použití kuchyňského saponátu, důkladně opláchněte čistou vodou a nechejte volně uschnout nebo je opatrně vyfete dosucha jemnou utěrkou.
- Mlecí disky **C8–C10** a mlecí nůž **C7** je vhodné po vyčištění ošetřit běžným stolním olejem. Olej kápněte na čistý suchý hadřík a lehce rozetřete po povrchu mlecího disku či nože.

**Upozornění:**

Při manipulaci s mlecími disky **C8–C10**, mlecím nožem **C7** a šnekovou hřídelí **C6** dbejte zvýšené opatrnosti, abyste se neporanili o ostrí nebo ostré hrany.

- Vnější povrch kuchyňského robota čistěte pouze lehce navlhčeným hadříkem. Přitom dbejte na to, aby do ovládacího panelu s displejem **A7** nevnikla voda.
- Čelní výstup **A3** pro mlýnec čistěte pouze suchým hadříkem.
- Přívodní kabel robota čistěte pouze suchým hadříkem.

ULOŽENÍ SPOTŘEBIČE

- Ujistěte se, že kuchyňský robot je odpojený od elektrické zásuvky a že příslušenství je řádně vyčištěné a zcela suché.
- Kuchyňský robot s příslušenstvím uložte na čisté, suché místo mimo dosah dětí a zvířat. Před uložením upevněte nerezovou misu **A10** nebo **A17** do základny **A6** a multifunkční hlavu **A1** sklopte do horizontální polohy.

**Upozornění:**

Kuchyňský robot nevystavujte extrémním vlnitým, přímému slunečnímu záření, nadměrné vlhkosti, neumísťte jej do nadměrně prašného prostředí ani jej nepokládejte na boční stranu apod. Mlýnec na maso nenechávejte připravený k multifunkční hlavě **A1**. Na uložený spotřebič nic neodkládejte.

TECHNICKÉ ÚDAJE

Jmenovitý rozsah napětí.....	220–240 V
Jmenovitý kmitočet.....	50–60 Hz
Jmenovitý příkon.....	1 500 W
Hmotnost (bez příslušenství).....	6,8 kg
Celkový objem nerezové mísy A10	6 l
Maximální kapacita naplnění nerezové mísy A10	4,5 l
Celkový objem nerezové mísy A17	3,5 l
Maximální kapacita naplnění nerezové mísy A17	3 l
Maximální doba nepřetržitého provozu.....	10 min
Doba chlazení mezi dvěma provozními cykly.....	30 min
Hlučnost.....	85 dB(A)

Deklarovaná hodnota emise hluku tohoto spotřebiče je 85 dB(A), což představuje hladinu A akustického výkonu vzhledem k referenčnímu akustickému výkonu 1 pW.

Změny textu a technických parametrů vyhrazeny.

POKYNY A INFORMACE O NAKLÁDÁNÍ S POUŽITÝM OBALEM

Použitý obalový materiál odložte na místo určené obcí k ukládání odpadu.

LIKVIDACE POUŽITÝCH ELEKTRICKÝCH A ELEKTRONICKÝCH ZAŘÍZENÍ



Tento symbol na produktech anebo v průvodních dokumentech znamená, že použité elektrické a elektronické výrobky nesmí být přidány do běžného komunálního odpadu. Ke správné likvidaci, obnově a recyklaci předejte tyto výrobky na určená sběrná místa. Alternativně v některých zemích Evropské unie nebo jiných evropských zemích můžete vrátit své výrobky místnímu prodejci při koupi ekvivalentního nového produktu.

Správnou likvidací tohoto produktu pomůžete zachovat cenné přírodní zdroje a napomáháte prevenci potenciálních negativních dopadů na životní prostředí a lidské zdraví, což by mohly být důsledky nesprávné likvidace odpadů. Další podrobnosti si vyžádejte od místního úřadu nebo nejbližšího sběrného místa.

Při nesprávné likvidaci tohoto druhu odpadu mohou být v souladu s národními předpisy uděleny pokuty.

Pro podnikové subjekty v zemích Evropské unie

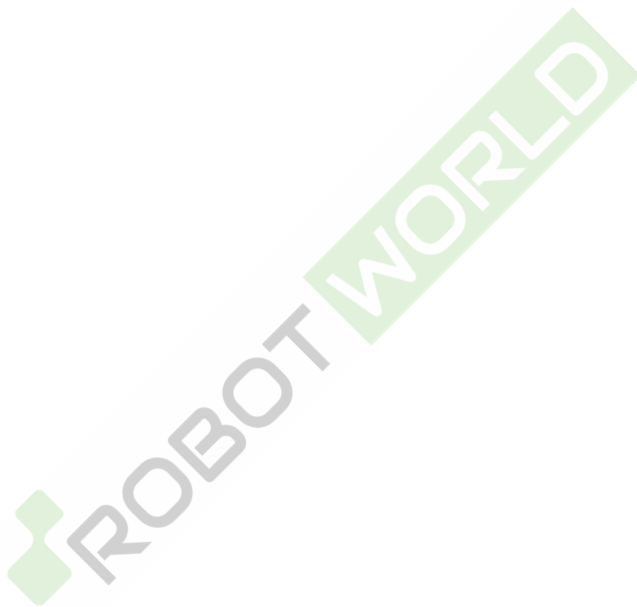
Chcete-li likvidovat elektrická a elektronická zařízení, vyžádejte si potřebné informace od svého prodejce nebo dodavatele.

Likvidace v ostatních zemích mimo Evropskou unii

Tento symbol je platný v Evropské unii. Chcete-li tento výrobek zlikvidovat, vyžádejte si potřebné informace o správném způsobu likvidace od místních úřadů nebo od svého prodejce.



Tento výrobek splňuje veškeré základní požadavky směrnic EU, které se na něj vztahují.



FAST ČR, a.s.
U Sanitasu 1621
CZ-251 01 Říčany
www.sencor.eu

www.robotworld.cz