


# Návod k použití

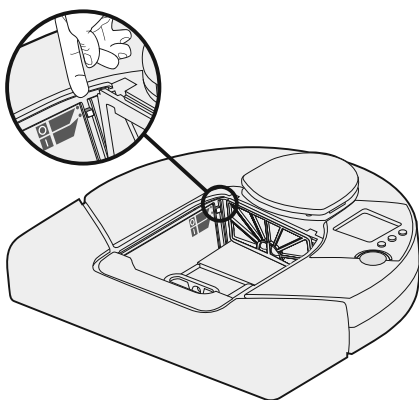
Robotický vysavač  
Neato XV Signature  
Neato XV Signature Pro  
a příslušenství

 roboticky-  
vysavac.cz

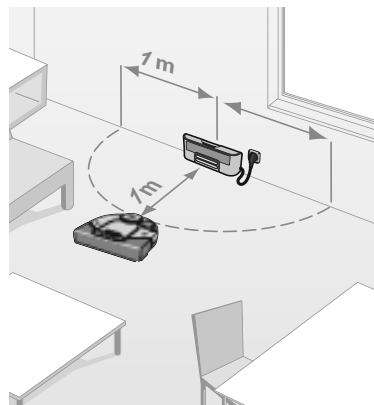
**neato**  
robotics®

Než vysavač Neato XV Signature poprvé použijete, přečtěte si pozorně úplný návod k použití.

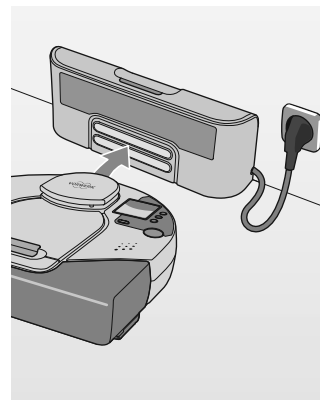
**Rychlé spuštění** Dbejte na to, aby podlahové senzory byly vždy zbaveny nečistot.



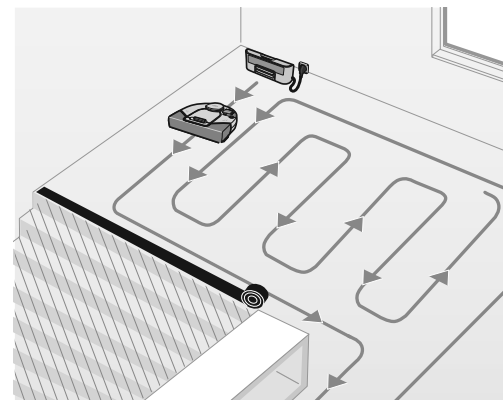
1. Vytáhněte prachovou nádobu a zapněte vypínač baterií do polohy ON.



2. Před základnou a vedle ní vždy nechte 1 m volného prostoru.



3. Vysavač nabíjejte na základně nejlépe přes noc **i**

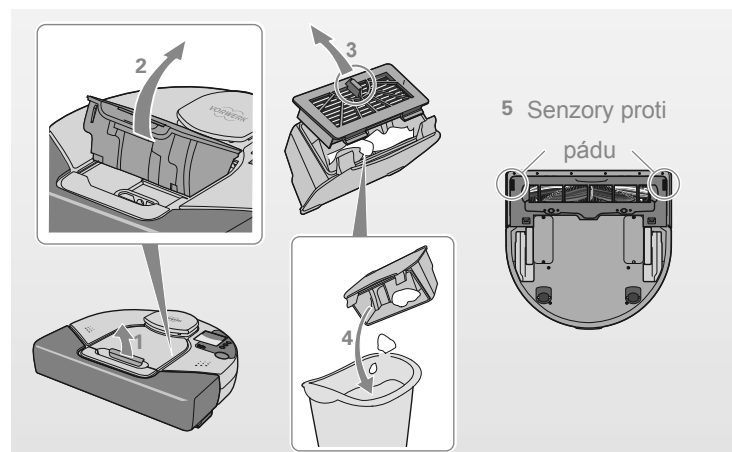


4. Vymezte prostory a případně schody vedoucí dolů hraniční páskou.



Barva provozní signalizace	Význam
nepřerušovaně zelená	plně nabito a připraveno k vysávání
bliká (pulzuje) zelená	nabíjí se, připraveno k vysávání
bliká (pulzuje) oranžová	nabíjí se, nepřipraveno k vysávání
nepřerušovaně oranžová	chybové hlášení (Přesné informace můžete zjistit na displeji.)

5. Chcete-li vysávat v normálním režimu vysávání: jedno stisknutí = zapnutí; opětovné stisknutí = spuštění.



6. Vytáhněte a vyprázdněte prachovou nádobu. Pravidelně čistěte senzory proti pádu měkkým čistým hadrem nebo vatovými tyčinkami.

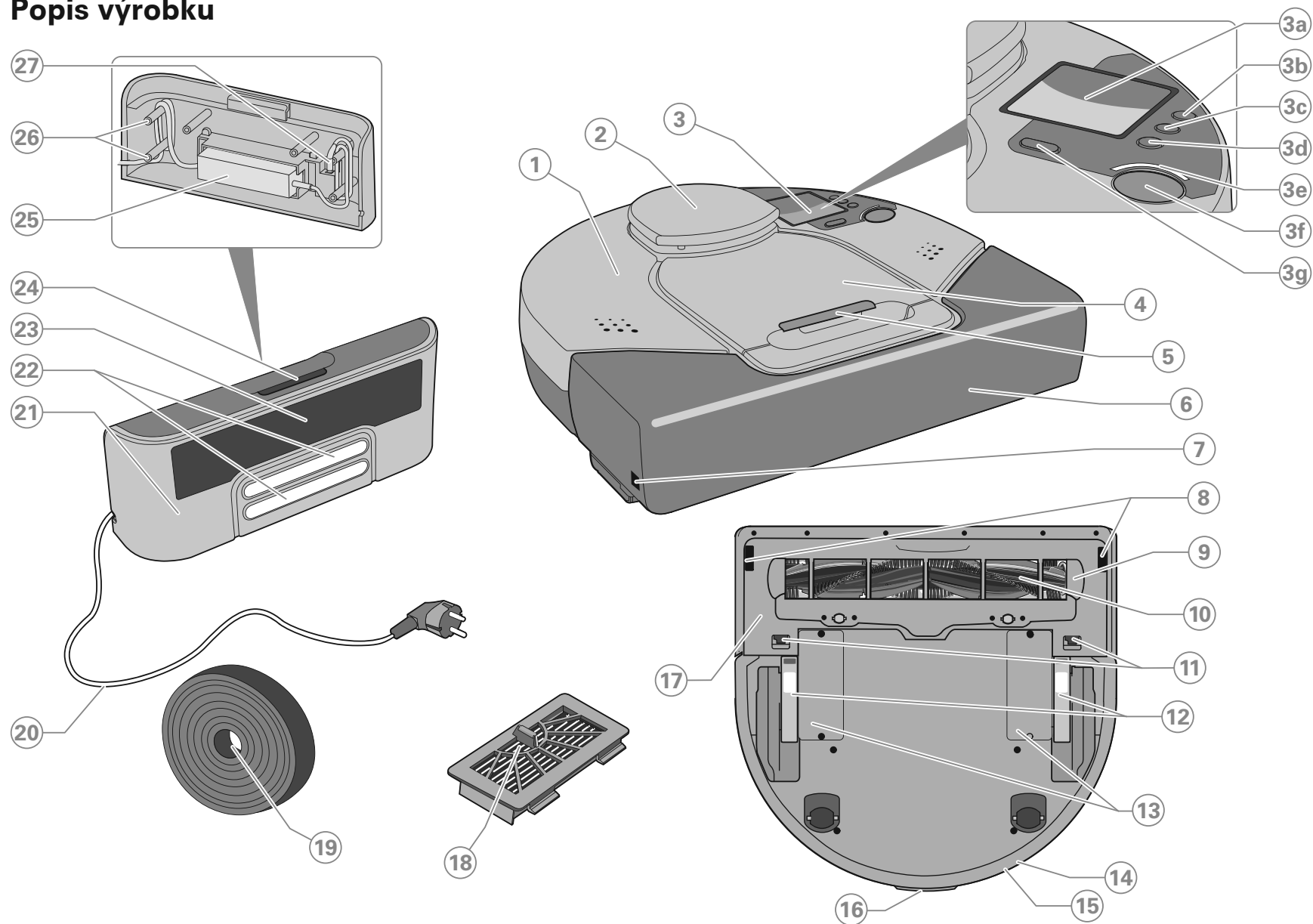


**Pro ideální kalibraci a dosažení maximální kapacity baterie doporučujeme při prvním použití postupovat následovně:** 1) Vypněte všechny nastavené časové plány úklidu 2) Umístěte robota Neato na jeho nabíjecí základnu přes noc, pro zajištění plného nabití. 3) Zapněte robota a nechte jej vysávat do doby, dokud dokončí vysávání maximální plochy, kterou budete kdy vysávat (např. celý dům) nebo dokud robot na LCD displeji zobrazí hlášení "Vybitá baterie" a je třeba ji dobít. 4) Umístěte robota na jeho nabíjecí základnu pro plné nabití do doby, až bude zelené kontrolní světlo nepřerušovaně svítit. 5) Opakovaně zapněte robota (bod 3) a nechte jej vysávat až do úplného vybití baterií. Tento cyklus opakujte minimálně 3x.

## Obsah

<b>Rychlé spuštění</b> .....	<b>2</b>	<b>3</b>	<b>Obsluha</b> .....	<b>19</b>	<b>5</b>	<b>Odstraňování poruch</b> .....	<b>34</b>
<b>Popis výrobku</b> .....	<b>4</b>	3.1	Popis ovládacího panelu .....	19	<b>6</b>	<b>Likvidace a ochrana životního prostředí</b> .....	<b>38</b>
<b>Úvodní poznámka</b> .....	<b>6</b>	3.2	Uvedení do provozu .....	20	6.1	Likvidace přístroje .....	38
<b>1 Pro Vaši bezpečnost</b>  .....	<b>7</b>	3.2.1	Zapnutí .....	20	6.2	Pokyny pro likvidaci akumulátorů .....	38
1.1 Použití v souladu s určením .....	7	3.2.2	Volba/změna jazyka .....	20	6.3	Likvidace obalu .....	40
1.2 Upozornění na nebezpečí .....	8	3.2.3	Nastavení hodin .....	21	6.4	Informace o ochraně životního prostředí .....	41
1.3 Stupně ohrožení .....	13	3.2.4	Nastavení kontrastu displeje ..	22	<b>7</b>	<b>Záruka</b> .....	<b>42</b>
<b>2 První kroky</b> .....	<b>14</b>	3.3	Vysávání .....	23	<b>8</b>	<b>Záruční list</b> .....	<b>42</b>
2.1 Příprava domácnosti na používání vysavače .....	14	3.3.1	Normální režim vysávání .....	23	<b>9</b>	<b>Technické údaje</b> .....	<b>43</b>
2.2 Odstranění průhledné ochranné fólie .....	15	3.3.2	Režim „SPOT úklidu“ .....	24			
2.3 Montáž síťového kabelu .....	15	3.3.3	Funkce časovače .....	25			
2.4 Příprava základny .....	16	3.4	Pauza .....	26			
2.5 Nabíjení vysavače .....	16	3.5	Režim Standby/Sleep .....	27			
2.6.1 Provozní signalizace .....	17	3.6	Vypnutí vysavače .....	27			
2.6.2 Nabíjení ze základny .....	17	3.7	Omezovací pásek .....	29			
2.6.3 Automatické nabíjení .....	18	<b>4</b>	<b>Údržba</b> .....	<b>30</b>			
		4.1	Vyprázdnění prachové nádoby a vyčištění filtru .....	30			
		4.2	Čištění kartáče .....	31			
		4.3	Čištění senzorů .....	32			
		4.4	Čištění vysavače .....	33			
		4.5	Čištění základny .....	33			

## Popis výrobku



## Legenda

Pol.	Robotický vysavač (Neato XV Signature)
1	Robotický vysavač
2	Navigační senzor
3	Displej
3a	Okno displeje
3b	Šipkové tlačítko nahoru
3c	Šipkové tlačítko dolů
3d	Tlačítko Zpět
3e	Provozní signalizace
3f	Tlačítko Start/Stop
3g	Potvrzovací tlačítko
4	Prachová nádoba
5	Vyjímací rukojeť
6	Nárazník
7	Stěnový senzor
8	Senzory proti pádu
9	Kryt kartáče
10	Kartáč
11	Uzávěry krytu kartáče
12	Kolečka
13	Víko přihrádky na baterie
14	Servisní zdířka

Pol.	Robotický vysavač (Neato XV Signature)
15	Nabíjecí zdířka
16	Nabíjecí kontakty
17	Kryt kartáče
18	Filtr
Pol.	Příslušenství
19	Hraniční páska
20	Síťový kabel se síťovou zástrčkou
21	Základna
22	Nabíjecí kontakty základny
23	Infračervené okno
24	Odblokovací tlačítko
25	Síťový zdroj
26	Navíjení kabelu
27	Přípojovací zástrčka síťového zdroje

## Úvodní poznámka

Srdečně blahopřejeme k zakoupení Vašeho nového robotického vysavače Neato XV Signature. Lehký a snadno ovladatelný vysavač bude jako váš společník mnoho let zajišťovat Vaší do-mácnosti čistotu a lesk. Tento inovativní spotřebič se stará o to, abyste mohli bez námahy udržovat v čistotě podlahy svého bytu. Čisté podlahy jsou důležité, ale vysávání prachu je obtížná práce, která vyžaduje mnoho času. Budete-li si přát, vysavač za Vás tuto práci každý den vyřídí. Pohybuje se samočinně a vysává, i když nejste doma.

### Před spuštěním

- Než poprvé použijete vysavač s příslušenstvím, přečtěte si pozorně návod k použití.
- Uschovejte si návod k použití pro budoucí využití. Je důležitou součástí vysavače a je nutné jej přiložit k výrobku, jestliže jej přenecháte jiným osobám.

### Znaky a symboly

U textu naleznete uvedené symboly s následujícím významem:



Výstražný symbol



Odkaz na zákaznický servis



Symbol rady



Odkaz na internetové stránky



Laser

- Pokyny pro manipulaci

## 1 Pro Vaši bezpečnost ⚠

Maximální možná bezpečnost náleží k vlastnostem výrobků společnosti Neato Robotics. Bezpečnost vysavače a jeho příslušenství jako výrobku lze však zaručit jen tehdy, pokud se budete řídit pokyny této kapitoly.

### 1.1 Použití v souladu s určením

#### **Upozornění!**

Tento přístroj není určený k používání osobami (včetně dětí do 8 let) s omezenými tělesnými, smyslovými nebo duševními schopnostmi, resp. s nedostatečnými znalostmi nebo zkušenostmi. Výjimkou jsou případy, kdy jsou tyto osoby pod dohledem osoby odpovědné za jejich bezpečnost a obdržely od ní pokyny k řádnému používání přístroje. Aby bylo zajištěno, že si s přístrojem nebudou hrát děti, musejí být pod dozorem. Čištění a uživatelskou údržbu nesmějí provádět děti bez dozoru.

#### **Robotický vysavač Neato XV Signature**

Vysavač je určený výhradně k odstraňování prachu v domácnostech, smí se používat jen s příslušenstvím Neato Robotics, které k němu patří.

## 1.2 Upozornění na nebezpečí

### Upozornění!

- Než poprvé použijete vysavač, přečtěte si pozorně návod k použití.
- Respektujte především následující pokyny.
- Ušchovejte si návod k použití pro budoucí využití. Je důležitou součástí vysavače a je nutné jej přiložit k výrobku, jestliže jej přenecháte jiným osobám.

### Nebezpečí zasažení elektrickým proudem!

- Před jakoukoli manipulací, čištěním a údržbou přístroj vždy vypněte a vytáhněte síťovou zástrčku základny.
- Síťovou zástrčku nikdy nevytahujte ze zásuvky za připojovací kabel, nýbrž za konektor.
- Než otevřete základnu, vytáhněte síťovou zástrčku ze zásuvky!
- Nikdy neprovádějte opravy přístroje sami. Opravy elektrických přístrojů smí vykonávat jen příslušný zákaznický servis společnosti Neato Robotics.
- Do elektrických kontaktů nekládejte ostré předměty.
- Kontakty nepozměňujte.
- Základnu nikdy nepřenášejte za připojovací kabel.
- Přístroj nepoužívejte, je-li poškozený nebo má-li poškozený připojovací kabel.
- V případě poškození se obraťte na nejbližší zákaznický servis společnosti Neato Robotics.



---

### **Nebezpečí zasažení elektrickým proudem!**

- Vysavač, základnu a síťový zdroj nečistěte ve vodě nebo jiných kapalinách.
- Nepoužívejte vysavač na vlhkých podlahách nebo na místech, kde hrozí nebezpečí, že by přístroj přišel do styku s kapalinami nebo se ponořil do vody.
- Nepoužívejte vysavač ve vlhkém prostředí, např. v nevyvětrané koupelně.
- Nepoužívejte vysavač v nebezpečných prostorech, např. v blízkosti otevřených krbů, sprch nebo bazénů.
- Dávejte pozor, aby se síťový kabel nepoškodil, neohýbal nebo nekroutil. Nestavte na něj žádné těžké předměty. Mohlo by to síťový kabel poškodit a vyvolat požár nebo zasažení elektrickým proudem.
- Aby nedošlo k poškození nebo zasažení elektrickým proudem, musíte zajistit volně zavěšené nebo položené kabely, záclony, ubrusy nebo šňůry v pracovním prostoru vysavače.
- Dávejte pozor, aby v dosahu robota nebyly žádné rozbitné, lehké nebo volně pohyblivé předměty.

---

### **Nebezpečí požáru!**

- Vysavačem nevysávejte žhavý popel nebo žhnoucí nedopalky cigaret.
  - Akumulátory se nesmí nikdy vyhazovat do otevřeného ohně nebo zahřívát vnějšími zdroji tepla.
  - Nikdy nepoužívejte robotický vysavač v prostorech s hořícími svíčkami nebo stolními lampami na podlaze.
-

---

**Nebezpečí výbuchu!**

- Nevysávejte výbušné nebo snadno vznětlivé látky.

---

**Nebezpečí úrazu!**

- Nikdy nevysávejte na těle. Nevysávejte v blízkosti dětí nebo domácích zvířat; nikdy nesahejte do rotujících součástí.

---

**Nebezpečí skřípnutí!**

- Udržujte bezpečnou vzdálenost od rotujících součástí.

---

**Upozornění! Nebezpečí poškození následkem neodborného použití!**

- Používejte výlučně originální součásti Neato Robotics.
  - Základnu používejte výhradně se střídavým napětím uvedeným na typovém štítku a s přípojkou řádně nainstalovanou odborným pracovníkem.
  - Vysavač nepoužívejte, pokud je závadný nebo poškozený síťový zdroj, síťový kabel nebo samotný vysavač, popř. pokud vysavač není úplně smontovaný.
  - Je-li síťový kabel nebo síťový zdroj poškozený, smí příslušnou součást vyměnit pouze servisní technik společnosti Neato Robotics, přičemž musí použít originální náhradní díl, aby bylo vyloučeno jakékoli ohrožení.
  - Nikdy se nepokoušejte opravit vysavač sami.
  - Tento vysavač se hodí výhradně k používání ve vnitřních prostorech.
  - Tento vysavač je určený pouze k čištění podlah.
  - Dávejte pozor, aby si s vysavačem nehrály děti.
  - Udržujte děti a domácí zvířata v bezpečné vzdálenosti od vysavače; nedovolte jim také, aby si na vysavač stoupaly nebo sedaly.
  - Pomocí vysavače nevysávejte žádné čisticí prášky.
-

---

### **Upozornění! Nebezpečí poškození následkem neodborného použití!**

- Při vysávání velmi jemného písku, vápna, cementového prachu apod. se ucpou póry filtru.
  - Nikdy nepoužívejte vysavač bez filtru. Mohlo by to poškodit motor a zkrátit tak jeho životnost.
  - Pro nabíjení vysavače používejte jen síťový kabel, síťový zdroj a základnu, které jsou součástí obsahu dodávky.
  - Nezakrývejte infračervené okno základny nálepkami ani před něj nestavte žádné předměty. Pokud to uděláte, vysavač nemůže komunikovat se základnou.
  - Nezakrývejte senzory vysavače, protože by se nemohl orientovat a rovněž by nemohl komunikovat se základnou.
  - Vysavač se může používat na kobercích s délkou vlákna do 20 mm. Na kobercích se však může pohybovat pomaleji než na tvrdých podlahách.
  - Akumulátory se nesmí vyměňovat za akumulátory jiných typů nebo od jiných výrobců.
  - Pomocí vysavače není dovoleno čistit pracovní stoly ani sklokeramické varné desky.
  - Dávejte pozor, aby v dosahu vysavače nebyly žádné rozbitné, lehké nebo volně pohyblivé předměty.
  - Jestliže se znečistí senzory proti pádu, může robotický vysavač případně spadnout ze schodů. To může způsobit rozsáhlé poškození vysavače. Pravidelně čistěte senzory proti pádu podle pokynů v bodě 4.3 „Čištění senzorů proti pádu“ na straně 32.
-

**Upozornění! Nebezpečí poškození následkem neodborného použití!**

- Jestliže se v pracovním prostoru vysavače nacházejí schody, můžete na nejvyšší schod nalepit přiloženou hraniční pásku. Minimální vzdálenost od hrany schodu přitom musí být cca 2 cm. To slouží ke zvýšení bezpečnosti a vylučuje pád vysavače.

**Navigační senzor (laser)**

Navigační senzor je vybaven rotujícím laserem třídy 1 podle normy DIN EN 60825-1.

Pro zacházení s laserem platí obecně následující pravidla:



- Před každou manipulací vypněte vysavač.
- Nikdy nemiřte laserovým paprskem na osoby.
- Nedívejte se do přímého nebo odraženého záření laseru.

Manipulace (změny) nebo pokusy o opravu na přístroji a zejména na navigačním senzoru jsou zakázány.

**Elektromagnetická pole**

Vysavač splňuje veškeré normy ohledně elektromagnetických polí (EMF). Podle současných vědeckých poznatků je vysavač při používání bezpečný, pokud se s ním správně zachází podle pokynů v návodu k použití.

Přístroj splňuje bezpečnostní předpisy země, v které je autorizovanou organizací společnosti Neato Robotics distribuován. Pokud je přístroj používán v jiné zemi, ne-lze garantovat dodržení místních bezpečnostních standardů. Společnost Neato Robotics proto odmítá takto vzniklá bezpečnostní rizika pro uživatele.

### 1.3 Stupně ohrožení

- Pro Vaši bezpečnost respektujte také upozornění na nebezpečí, která jsou uvedena v textu následujících kapitol.

Upozornění na nebezpečí v následujících kapitolách rozpoznáte podle výstražného symbolu a/nebo signálního slova, které uvádí stupeň nebezpečí:

Stupeň ohrožení	Výstražný symbol	Signální slovo	Možná nebezpečí
3		<b>Varování!</b>	- Nebezpečí zasažení elektrickým proudem - Nebezpečí požáru - Nebezpečí výbuchu
2		<b>Pozor!</b>	- Nebezpečí poranění
1		<b>Upozornění!</b>	- Nebezpečí poškození následkem neodborného použití - Poškození materiálů následkem neodborného použití

## 2 První kroky

V této kapitole se dozvíte, jak máte připravit vysavač na používání. Seznámíte se se základními funkcemi vysavače a se zacházením s přístrojem.

### 2.1 Příprava domácnosti na používání vysavače

Vysavač má různé bezpečnostní funkce. Přesto před jeho prvním použitím musíte pamatovat na několik věcí:



#### **Varování! Nebezpečí zasažení elektrickým proudem**

- Zajistěte, aby vysavač nemohl nikdy přejíždět přes přípojovací kabely nebo přes jiné kabely položené na podlaze nebo zavěšené.



#### **Pozor! Nebezpečí zranění padajícími předměty**

- Upevněte lehké, rozbitné a pohyblivé předměty (např. vázy, záclony apod.) na podlaze.

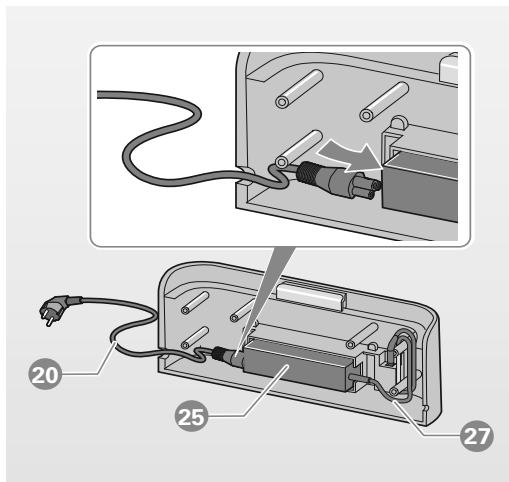
#### **Upozornění! Nebezpečí poškození následkem neodborného použití**

- Odstraňte lehké, rozbitné a pohyblivé předměty z podlahy.
- Odstraňte koberce s dlouhým vlasem (cca >20 mm) z prostoru, který chcete uklidit.

## 2.2 Odstranění průhledné ochranné fólie

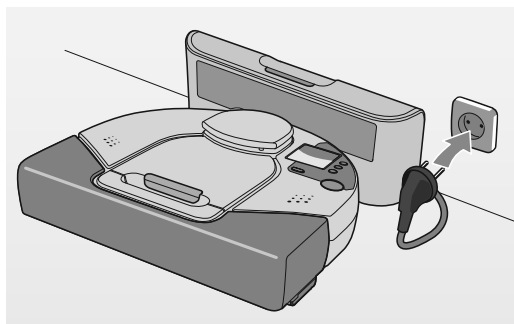
- Odstraňte průhlednou ochrannou fólii na vysavači a na základně.

## 2.3 Montáž síťového kabelu



Obrázek 2.3 Montáž síťového kabelu

- Stiskněte odblokovací tlačítko 24 na zadní straně základny; základna se otevře.
- Zapojte síťový kabel 20 do určeného otvoru na síťovém zdroji 25.
- Zapojte připojovací zástrčku 27 síťového zdroje do přípojky v základně.
- Naviňte kabel na navíječ.
- Dávejte pozor, aby ze spodního otvoru (vlevo nebo vpravo) vyčníval ještě dost dlouhý kus kabelu na to, abyste mohli síťový kabel se síťovou zástrčkou zapojit do zásuvky.
- Zapojte síťový kabel se síťovou zástrčkou 20 do zásuvky.



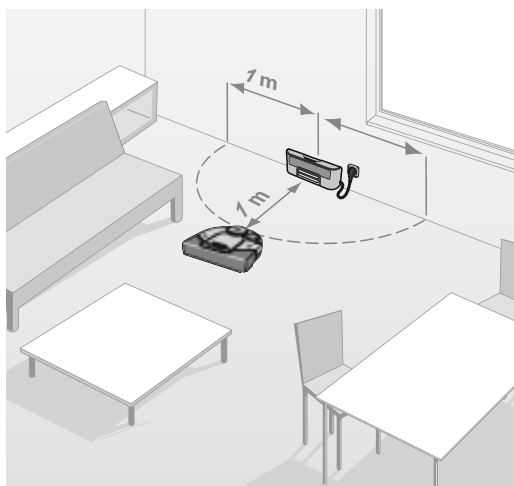
Obrázek 2.4 Příprava základny

## 2.4 Příprava základny

**Vysavač se musí před prvním uvedením do provozu nabít!**

Pro nabíjení použijte nabíjecí základnu.

- Postavte základnu na rovnou plochu ke stěně tak, aby nabíjecí kontakty a infračervené okno byly vysavači volně přístupné (viz Obrázek 2.4 na této straně).
- Přesvědčte se, že se do vzdálenosti 1 m před základnou a 1 m vlevo a vpravo od ní nenacházejí žádné překážky nebo výškové rozdíly.
- Základna nesmí být umístěná pod nábytkem.
- Zapojte síťovou zástrčku do zásuvky.



Obrázek 2.4 Vzdálenost od základny

## 2.5 Nabíjení vysavače

K nabíjení robotického vysavače použijte nabíjecí základnu.

1. Ze základny



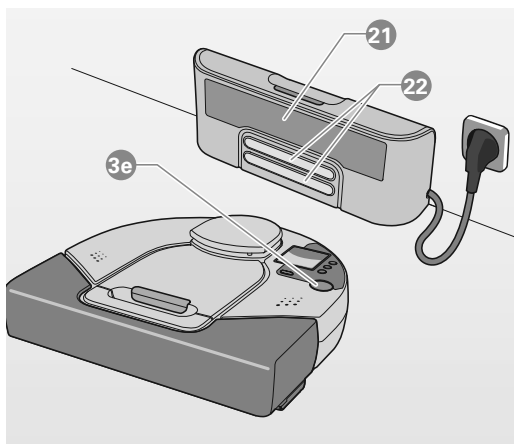
Když je akumulátor plně nabitý, může vysavač uklízet až 1 hodinu bez kabelu. Při zcela vybitém akumulátoru činí doba nabíjení cca 2 hod.

**Pro ideální kalibraci a dosažení maximální kapacity baterie doporučujeme při prvním použití postupovat následovně:** 1) Vypněte všechny nastavené časové plány úklidu 2) Umístěte robota Neato na jeho nabíjecí základnu přes noc, pro zajištění plného nabití. 3) Zapněte robota a nechte jej vysávat do doby, dokud dokončí vysávání maximální plochy, kterou budete kdy vysávat (např. celý dům) nebo dokud robot na LCD displeji zobrazí hlášení "Vybitá baterie" a je třeba ji dobít. 4) Umístěte robota na jeho nabíjecí základnu pro plné nabití do doby, až bude zelené kontrolní světlo nepřerušovaně svítit. 5) Opakovaně zapněte robota (bod 3) a nechte jej vysávat až do úplného vybití baterií. Tento cyklus opakujte minimálně 3x.





Obrázek 2.6.1 Provozní signalizace



Obrázek 2.6.2 Nabíjení ze základny

### Upozornění! Nebezpečí poškození následkem neodborného použití!

- Vysavač se může nabíjet jen při teplotách 0 až 45 °C; extrémní teplo nebo chladno prodlužuje dobu nabíjení a může způsobit poškození akumulátoru.

#### 2.6.1 Provozní signalizace <sup>3e</sup>

Barva provozní signalizace	Význam
nepřerušovaně zelená	plně nabito a připraveno k vysávání
blikající (pulzující) zelená	nabíjí se, připraveno k vysávání
blikající (pulzující) oranžová	nabíjí se, <b>nepřipraveno</b> k vysávání
nepřerušovaně oranžová	chybové hlášení (přesné informace můžete zjistit na displeji)

#### 2.6.2 Nabíjení ze základny

Při nabíjení vysavače, například před prvním použitím nebo při zcela vybitém akumulátoru po delší době nepoužívání, postupujte takto:


- Postavte vysavač před základnu <sup>21</sup> zapojenou do elektrické sítě. Provozní signalizace <sup>3e</sup> začne blikat, když je robot správně vložený do základny.
- Přesvědčte se, že se nabíjecí kontakty <sup>22</sup> na zadní straně vysavače dotýkají nabíjecích kontaktů základny. Jakmile je akumulátor plně nabitý, rozsvítí se provozní signalizace nepřerušovaně zeleně.


### 2.6.3 Automatické nabíjení

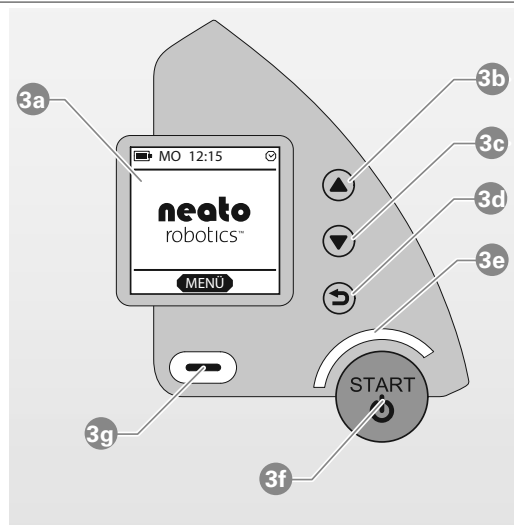
Po skončení úklidu nebo při nízké kapacitě akumulátoru se vysavač automaticky vrací k základně, kde se dobíjí. Když se vysavač vrací k základně, zobrazí se na displeji hlášení „Vracím se na základnu, abych se dobil“.

Když je vysavač v kontaktu se základnou, bliká provozní signalizace oranžově.

Když je akumulátor plně nabitý, rozsvítí se provozní signalizace nepřerušovaně zeleně.

 Vysavač se vrací automaticky k základně jedině tehdy, pokud úklid začal u základny. Jestliže jej během úklidu ručně přemístíte, může se stát, že již nenajde základnu.

 Pokud během úklidu začne docházet kapacita akumulátoru a vysavač ještě není hotový s prací, vrátí se k základně a dobije se. Jakmile se akumulátor dobije, pokračuje v úklidu na odpovídajícím místě.



Obrázek 3.1 Ovládací panel

## 3 Obsluha

### 3.1 Popis ovládacího panelu

Okno displeje **3a** udává okamžitý stav.

- Pomocí **šipkových tlačítek** **3b** a **3c** můžete navigovat v hlavním menu a měnit hodnoty.
- Pomocí **tlačítka Zpět** **3d** se vracíte o jednu úroveň zpět.
- Pomocí **potvrzovacího tlačítka** **3f** můžete potvrdit svůj výběr.

## 3.2 Uvedení do provozu

### 3.2.1 Zapnutí

- Stiskněte tlačítko Start <sup>3f</sup>. Zapne se displej vysavače a zazní krátký zvukový signál.
- Opětovným stisknutím se vysavač spouští v normálním režimu čištění „Úklid bytu“ (viz kapitola „3.3.1 Normální režim vysávání („Úklid bytu“)“ na straně 23).

Hlavní menu	Jazyk
Program SPOT	English
Časový plán	Italiano
Čas	Deutsch
<b>Jazyk</b>	Español
Podpora	Français
ZVOLIT	ZVOLIT

Obrázek 3.2.2 Změna jazyka

### 3.2.2 Volba/změna jazyka

Chcete-li změnit jazyk displeje <sup>3a</sup>, postupujte takto:

- Stiskněte **potvrzovací tlačítko** <sup>3g</sup>.
- Pomocí šipkových tlačítek listujte k položce menu **Jazyk**.
- Potvrďte své zadání pomocí **potvrzovacího tlačítka**.
- Listujte k požadovanému jazyku.
- Potvrďte své zadání pomocí **potvrzovacího tlačítka**.
- Displej nyní zobrazuje vybraný jazyk.



Obrázek 3.2.3 Nastavení hodin

### 3.2.3 Nastavení hodin

- Stiskněte **potvrzovací tlačítko**.
- Pomocí šipkových tlačítek listujte k položce menu **Čas** a stiskněte **potvrzovací tlačítko**.
- Vyberte mezi **12h formát** nebo **24h formát** a potvrďte své zadání pomocí **potvrzovacího tlačítka**.
- Vyberte aktuální den v týdnu. Potvrďte své **zadání** pomocí **potvrzovacího tlačítka**.
- Vyberte aktuální hodinu. Potvrďte své **zadání** pomocí **potvrzovacího tlačítka**.
- Vyberte minuty. Potvrďte své **zadání** pomocí **potvrzovacího tlačítka**.

Zobrazí se aktuální den v týdnu a čas.

- Jestliže se zobrazí nesprávný den v týdnu nebo čas, proveďte opravu stisknutím **tlačítka Zpět**.
- Jsou-li údaje správné, stiskněte pro **uložení potvrzovací tlačítko**.



Obrázek 3.2.4 Nastavení kontrastu

### 3.2.4 Nastavení kontrastu displeje

Chcete-li změnit kontrast displeje, postupujte takto:

- Stiskněte **potvrzovací tlačítko**.
- Pomocí šipkových tlačítek listujte k položce menu **Podpora** a stiskněte **potvrzovací tlačítko**.
- Pomocí šipkových tlačítek listujte k položce menu **Kontrast** a stiskněte **potvrzovací tlačítko**.
- **Zvyšte** nebo **snižte** kontrast pomocí šipkových tlačítek a potvrďte své zadání pomocí potvrzovacího tlačítka (OK).

### 3.3 Vysávání

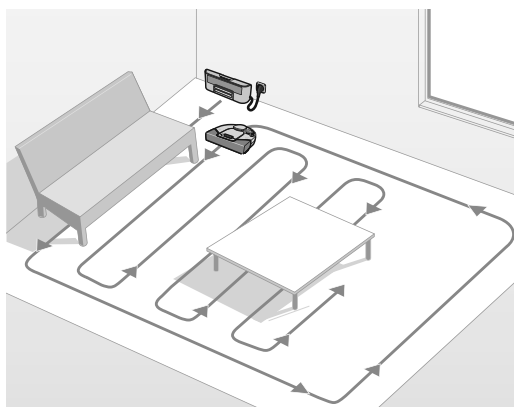
#### 3.3.1 Normální režim vysávání („Úklid bytu“)

Normální režim vysávání je přednastavený a aktivuje se stisknutím **tlačítka Start**. Jako standardní režim se hodí pro většinu situací.

 Doporučujeme vždy začít normálním režimem vysávání předtím, než vyzkoušíte jiný režim.

V normálním režimu vysává vysavač podlahy v rovných paralelních liniích, což zaručuje, že budou podlahy co nejúčinněji uklizené. Větší místnosti přitom rozděljuje na cca 5 x 5 m velké plochy. Nejdříve jede na vnější hranici příslušné plochy a potom čistí vnitřní část. Takto postupuje plochu za plochou. Jakmile je místnost kompletně uklizená, přemístí se do další. Když je vysavač s úklidem hotový, zobrazí se na displeji hlášení „Hotovo! Vracím se na základnu“ a vrátí se k základně. Pokud během úklidu začne docházet kapacita akumulátoru, vrátí se vysavač automaticky k základně a dobije se. Jakmile se akumulátor dobije, odjede vysavač zpět na odpovídající místo a pokračuje v úklidu.

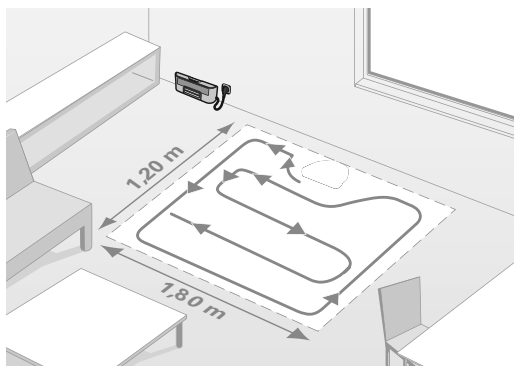
V normálním režimu vysávání může vysavač překonávat objekty o výšce až 20 mm, např. prahy dveří nebo koberce.



Obrázek 3.3.1 Normální režim vysávání

**i** Pouze pokud úklid začal u základny, vrací se vysavač zpět k základně. Jinak se po skončení úklidu nebo při poklesu kapacity akumulátoru vrací na výchozí místo. „Hotovo! Vracím se do výchozího místa.“ se zobrazí na displeji.

**i** Optický laserový senzor nerozpoznává skleněné nebo reflexní plochy. Překážka je tedy detekována hmatem, dojde k lehkému dotyku.



Obrázek 3.3.2 Režim „SPOT úklidu“



Obrázek 3.3.2 Nastavení režimu SPOT úklidu

### 3.3.2 Režim „SPOT úklidu“

Režim SPOT úklidu je vhodný pro čištění menšího prostoru. Spustíte vysavač uprostřed před plochou, kterou chcete vyčistit.

Vysavač se pohybuje v rovných paralelních liniích a čistí plochu cca 1,8 x 1,2 m.

Když je s úklidem plochy hotový, vrátí se do výchozího místa.

Režim SPOT úklidu spustíte takto:

- Stiskněte **potvrzovací tlačítko**.
- Listujte k položce menu **Program SPOT** a potvrďte své zadání pomocí **potvrzovacího tlačítka**.



### 3.3.3 Funkce časovače

#### 3.3.3.1 Nastavení funkce časovače

Pomocí funkce časovače můžete naprogramovat vysavač tak, aby plánovitě každý den nebo v určité dny během týdne v určitý čas uklidil.

- Stiskněte **potvrzovací tlačítko**.
- Pomocí šipkových tlačítek listujte k položce menu **Časový plán** a stiskněte **potvrzovací tlačítko**.
- Listujte k položce menu **Nastavení** a potvrďte pomocí **potvrzovacího tlačítka**.
- Vyberte dny v týdnu, kdy má vysavač uklízet. Potvrďte své zadání pomocí **potvrzovacího tlačítka**.
- Listujte k hodinám a nastavte požadovanou hodinu. Potvrďte své zadání pomocí **potvrzovacího tlačítka**.
- Listujte k minutám a nastavte požadovanou minutu. Potvrďte své zadání pomocí **potvrzovacího tlačítka**.

Zobrazí se vybrané dny v týdnu a čas.

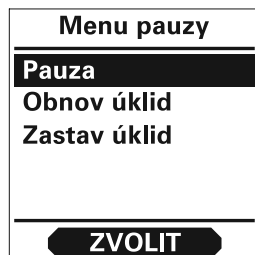
- Chcete-li provést opravy, stiskněte **tlačítko Zpět**.
- Až budou údaje správné, potvrďte **přidání** vybraných dnů v týdnu stisknutím **potvrzovacího tlačítka**.



Obrázek 3.3.3.1 Funkce časovače



Obrázek 3.3.3.2 Vymazání plánovaného úklidu



Obrázek 3.4 Pauza

### 3.3.3.2 Vymazání nastaveného naprogramování časovače

- Stiskněte **potvrzovací tlačítko**.
- Pomocí šipkových tlačítek listujte k položce menu **Časový plán** a stiskněte **potvrzovací tlačítko**.
- Listujte k položce menu **Odstraň den** a stiskněte **potvrzovací tlačítko**.
- Listujte a vyberte dny v týdnu, které chcete vymazat.
- Potvrďte své zadání pomocí **potvrzovacího tlačítka**.
- Stisknutím **potvrzovacího tlačítka** potvrďte vymazání.

Pro potvrzení se na displeji zobrazí vymazané čištění.

## 3.4 Pauza

- Chcete-li na chvíli přerušit práci, stiskněte libovolné tlačítko na vysavači a na displeji se zobrazí menu Pauza.

V menu Pauza můžete pomocí šipkových tlačítek provádět následující operace:

- Pozastavení probíhajícího úklidu
- Ukončení pauzy a pokračování v úklidu
- Ukončení úklidu



Obrázek 3.5 Režim Standby/Sleep

### 3.5 Režim Standby/Sleep

- Stiskněte **tlačítko Start** na 2 sekundy.  
Vysavač zastaví úklid a displej se vypne.  
Vysavač se však i nadále nachází v provozním režimu.
- Když stisknete **tlačítko Start** na vysavači, znovu se znovu zapne a displej se rozsvítí.  
Pokud vysavač v režimu Standby/Sleep nemá kontakt se základnou nebo připojeným síťovým zdrojem, mohou se během 24 hodin vybit akumulátory.

### 3.6 Vypnutí vysavače

Nebudete-li vysavač delší dobu používat (např. během dovolené), můžete ho kompletně vypnout.  
Mějte přitom na paměti, že se tím vymažou nastavení hodin a časového spínače.

Chcete-li vypnout vysavač, postupujte takto:

- Stiskněte **potvrzovací tlačítko**.
- Pomocí šipkových tlačítek listujte k položce menu **Podpora** a stiskněte **potvrzovací tlačítko**.
- Listujte k položce menu **Vypnout** a stiskněte **potvrzovací tlačítko**.
- Když znovu stisknete **tlačítko Start**, vrátí se vysavač zpět do provozního režimu. Zapne se displej.

Hlavní menu	Podpora
Program SPOT	Info o verzi
Časový plán	Info o záruce
Čas	<b>Vypnout</b>
Jazyk	LED kontr. zhasnuté
<b>Podpora</b>	Nová baterie
<b>ZVOLIT</b>	<b>ZVOLIT</b>

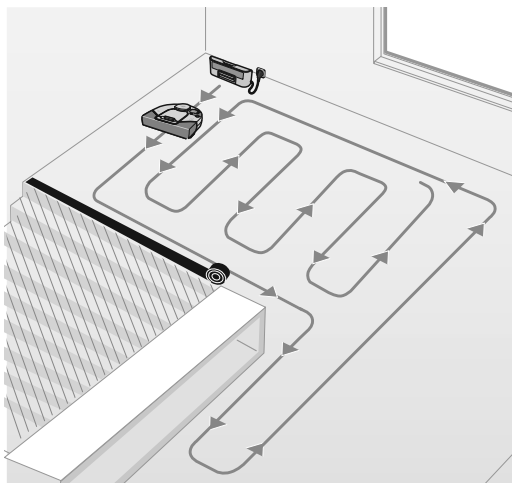
Obrázek 3.6 Vypnutí vysavače

Pamatujte si, že nemůžete vypnout vysavač během nabíjení.

Když jsou akumulátory zcela vybité, vypne se vysavač samočinně. Přitom se ztratí jeho nastavení a musíte je při příštím spuštění opět obnovit.

Pokud byl vysavač úplně vypnutý, musí se vždy krátce připojit k základně, aby byl znovu připravený k provozu.

### 3.7 Hraniční páska

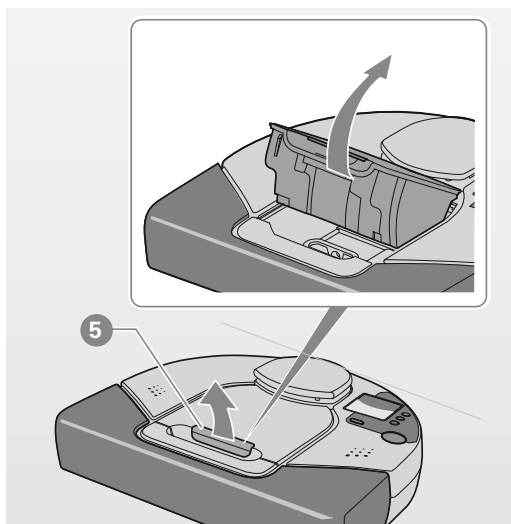


Obrázek 3.7 Hraniční páska

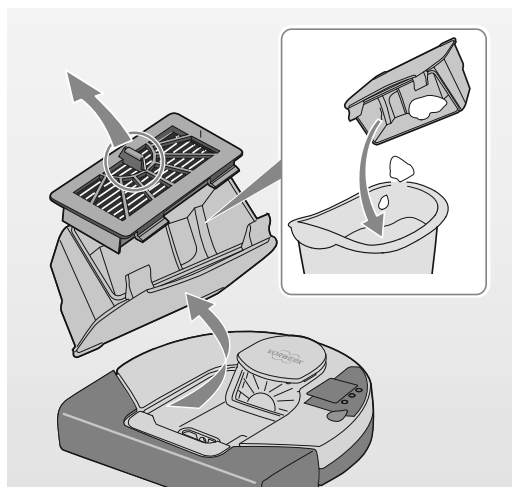
Pomocí hraniční pásky můžete vymežit uklízený prostor, aniž byste museli zavřít dveře.

Vysavač hraniční pásku rozpozná a nepřejede přes něj. Hraniční páska je 4,3 metru dlouhý pás přiložený k přístroji. Pokud chcete nebo potřebujete, můžete pás rozdělit nůžkami.

- Položte hraniční pásku jednoduše na plochu na podlahu, např. od stěny k protější stěně, abyste vymezili prostor úklidu vysavače.
- Stiskněte tlačítko Start a vysavač začne tento prostor v rámci omezení čistit.
- Když ukončí úklid, vrátí se automaticky na základnu nebo do výchozího místa.
- Pomocí hraniční pásky je možné navíc zajistit také schody a stupně. To se doporučuje v zájmu zvýšení bezpečnosti.
- Hraniční páska musí být podle potřeby položena při každém úklidu; vysavač si omezení nepamatuje.



Obrázek 4.1 Otevření prach. nádoby



Obrázek 4.1 Vyprázdnění prach. nádoby

## 4 Údržba

Aby váš vysavač Neato XV Signature optimálně fungoval a měli jste z něj stále radost, pravidelně ho udržujte. V následující kapitole se dozvíte, jak se vysavač čistí a udržuje.



### **Varování! Nebezpečí zasažení elektrickým proudem!**

- Před jakoukoli manipulací, čištěním a údržbou přístroj vždy vypněte a vytáhněte síťovou zástrčku.

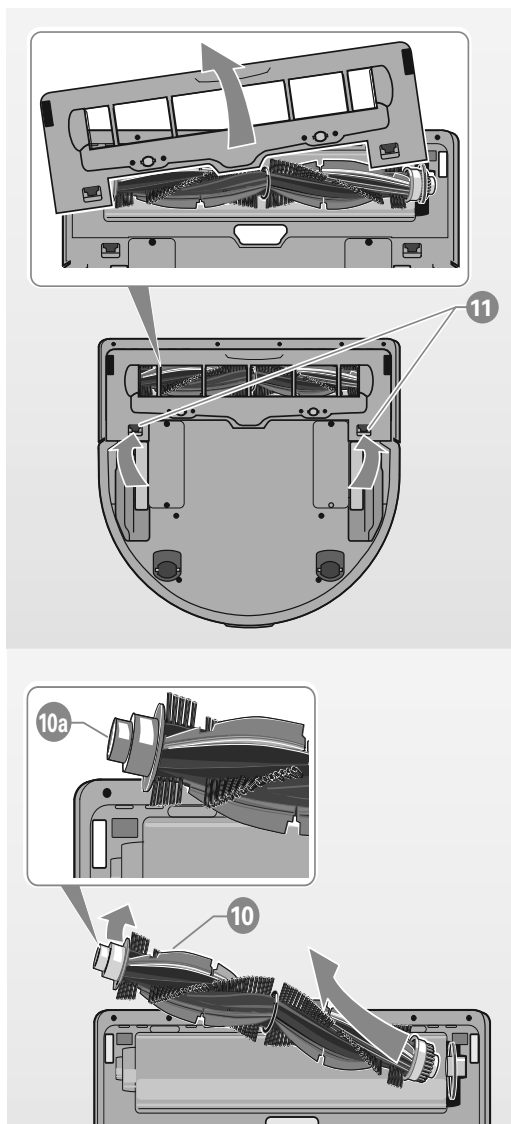
### 4.1 Vyprázdnění prachové nádoby a vyčištění filtru

Prachovou nádobu čistěte po každém použití, abyste dosáhli optimálních výsledků.

- Vytáhněte víko prach. nádoby pomocí stříbrné vyjímací rukojeti **5** nahoru a vyjměte ji.
- Vyjměte filtr zatažením za vyjímací rukojeť.
- Vyprázdněte obsah prach. nádoby do odpadkového koše.
- Vyčistěte prach. nádobu kartáčem nebo vysavačem.
- Vyklepejte filtr do odpadkového koše nebo ho vysajte, abyste z něj odstranili prach.

### **Upozornění! Nebezpečí poškození následkem neodborného použití!**

- Prachová nádoba se nemůže čistit v myčce na nádobí.
- Filtr není omyvatelný.



Obrázek 4.2 Čištění kartáče

- Nasadte filtr zpět na prach. nádobu.
- Vložte prach. nádobu zpět do vysavače.
- Zatlačte vyjímací rukojeť dolů, abyste upevnili prach. nádobu.
- Přesvědčte se, že je kryt prach. nádoby řádně uzavřený.

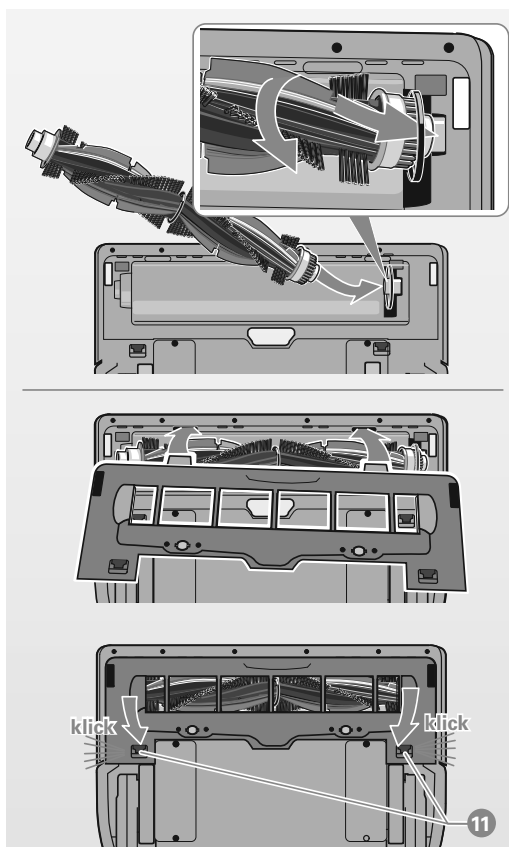
#### Upozornění! Nebezpečí poškození následkem neodborného použití!

- Nikdy nepoužívejte přístroj bez filtru.

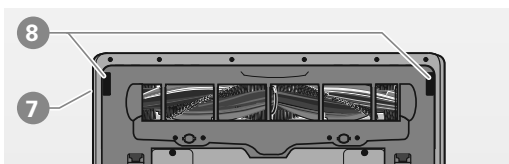
## 4.2 Čištění kartáče

Když se okolo kartáče namotají vlákna nebo vlasy, vyčistěte ho.

- Vyjměte nejprve prach. nádobu (viz kapitola „4.1 Vyprázdnění prachové nádoby a vyčištění filtru“ na straně 30).
- Stiskněte uzávěry **11** na obou stranách krytu kartáče **9** dopředu a odblokujte držák.
- Zvedněte držák kartáče z vysavače.
- Nejprve zvedněte levou stranu kartáče **10** z vysavače a následně vytáhněte pravou stranu z ložiska, abyste vyjmuli kartáč.
- Odstraňte z kartáče žmolky, vlasy a jiné nečistoty.
- Dávejte pozor, aby se ložiska **10a** a pod nimi umístěná kovová kalotová ložiska na levém a pravém konci kartáče neuvolnila.



Obrázek 4.2 Opětovné vložení kartáče



Obrázek 4.3 Čištění senzorů proti pádu

### Upozornění! Nebezpečí poškození následkem neodborného použití!

- Kartáč se nesmí čistit v myčce na nádobí a není odolný proti vodě.

### Opětovné vložení kartáče:

- Vložte nejprve pravou stranu kartáče do ozubeného řemenu. Tím usnadníte lehké otáčení kartáče.
- Vložte levou stranu kartáče do vybrání.
- Vložte výstupek krytu kartáče do příslušných vybrání a stlačte kryt kartáče dolů, dokud uzávěry 11 slyšitelně nezaklapnou.
- Při opětovné montáži bočního kartáče vyrovnejte střed bočního kartáče na upínací bod a zatlačte boční kartáč na místo.

## 4.3 Čištění senzorů proti pádu

### Upozornění! Nebezpečí chybné funkce!

- Pravidelně čistěte senzory proti pádu, nejlépe při každém čištění prach. nádoby.
- Vyčistěte boční okna navigačního senzoru 2 na horní straně vysavače vatovou tyčinkou nebo měkkým čistým hadrem.
- Vyčistěte stěnový senzor 7 na pravé straně nárazníku/bandáže vatovou tyčinkou nebo měkkým čistým hadrem.
- Vyčistěte podlahové senzory 8 na spodní straně vysavače vatovou tyčinkou nebo měkkým čistým hadrem; nikdy však nepoužívejte špičaté nebo ostré předměty.



V případě potřeby můžete hrubé nečistoty z oblasti senzorů odstranit také vysavačem.

- Nejdůležitější je možné vyčistit senzory proti pádu tehdy, když předem sejmete kryt kartáče (viz kapitola 4.2 „Čištění kartáče“ na straně 31).

#### 4.4 Čištění vysavače

---

**Upozornění! Nebezpečí poškození následkem neodborného použití!**

- Neponořujte vysavač do vody.
- Čistěte jej čistým měkkým hadrem.
- K čištění vysavače nepoužívejte žádné brusné houby a prostředky nebo agresivní kapaliny, např. benzin nebo aceton.

---

#### 4.5 Čištění základny

- Vytáhněte síťovou zástrčku ze zásuvky.
- Vyčistěte základnu čistým měkkým hadrem.

## 5 Odstraňování poruch



### **Varování! Nebezpečí zasažení elektrickým proudem a nebezpečí poranění**

- Nikdy neprovádějte opravy přístroje sami. Opravy elektrických přístrojů smí vykonávat jen příslušný zákaznický servis společnosti Neato Robotics.

### **Jestliže se na vysavači vyskytnou poruchy, můžete zjistit problém na displeji:**

Poruchová signalizace na displeji	Možná příčina a odstranění
Zkontrolujte prach. nádobu a filtr. V případě potřeby vyprázdněte. Vyčistěte podlahové senzory.	Prach. nádoba je plná. <ul style="list-style-type: none"> <li>• Vyprázdněte obsah prach. nádoby do odpadkového koše, vyčistěte filtr a vložte prach. nádobu vč. filtru zpět do vysavače.</li> <li>• Vyčistěte také podlahové senzory měkkým čistým hadrem nebo vatovou tyčinkou.</li> </ul>
Kartáč je zablokovaný.	Kartáč se zasekl. <ul style="list-style-type: none"> <li>• Vyjměte kartáč.</li> <li>• Odstraňte z kartáče žmolky, vlasy a jiné nečistoty.</li> <li>• Vložte kartáč zpět.</li> </ul>
Nárazník se zasekává.	Nárazník je zaseknutý. <ul style="list-style-type: none"> <li>• Vkláním uvolněte nárazník.</li> </ul>

Není nastaven čas.	Když jsou akumulátory zcela vybité, vypne se vysavač samočinně. Přitom se ztratí nastavení vysavače a musíte je při příštím spuštění opět obnovit. <ul style="list-style-type: none"><li>• Nastavte čas. (viz kapitola „3.2.3 Nastavení hodin“ na straně 21).</li></ul>
Navigace není možná. Uvolněte cestu.	<ul style="list-style-type: none"><li>• Vysavač nemůže dál pojíždět, protože má zahrazenou cestu. Odstraňte případné překážející předměty nebo jej posuňte několik centimetrů stranou.</li><li>• Nepřemísťujte vysavač příliš daleko, protože by pak mohl mít problémy s orientací.</li></ul>

**Pokud váš přístroj někdy nefunguje správně, může to mít následující příčiny:**

Porucha	Možná příčina a odstranění
Čisticí výkon vysavače klesl.	<p>Prachová nádoba je pravděpodobně plná.</p> <ul style="list-style-type: none"> <li>• Vyprázdněte prach. nádobu a vyčistěte filtr.</li> </ul> <p>Kartáč je znečištěný.</p> <ul style="list-style-type: none"> <li>• Vyčistěte kartáč (viz kapitola 4.2 na straně 31).</li> </ul>
Vysavač náhle přeruší úklid.	<p>Vybrali jste režim SPOT úklidu.</p> <p>V tomto režimu se vysavač zastavuje, když uklidí nastavenou oblast.</p> <ul style="list-style-type: none"> <li>• Pokud chcete uklidit i zbytek místnosti, zvolte normální režim vysávání a stiskněte tlačítko Start (viz kapitola „3.3.1 Normální režim vysávání („Úklid bytu“)" na straně 23).</li> </ul>
Vysavač nereaguje.	<p>Akumulátor může být vybitý.</p> <ul style="list-style-type: none"> <li>• Nabijte vysavač ze základny nebo přímým připojením k elektrickému zdroji (viz kapitola „2.5 Příprava základny" na straně 16).</li> </ul> <p>Senzory mohou být zakryté nebo znečištěné.</p> <ul style="list-style-type: none"> <li>• Přesvědčte se, že senzory nejsou zakryté.</li> <li>• Jsou-li senzory znečištěné, vyčistěte je čistým měkkým hadrem nebo vatovou tyčinkou (viz kapitola „4.3 Čištění senzorů" na straně 32).</li> <li>• Přesvědčte se, že jsou síťový zdroj a síťová zástrčka základny správně zapojeny do zásuvky.</li> </ul> <p>Akumulátorový vysavač se jinak může vybit, i když stojí u základny.</p>

<p>Vysavač se nenabíjí.</p>	<p>Základna nebo vysavač nemusí být správně připojeny k elektrickému napájení.</p> <ul style="list-style-type: none"> <li>• Přesvědčte se, že je přípojovací zástrčka síťového zdroje správně zapojena do přípojky na základně nebo na vysavači.</li> <li>• Dále se přesvědčte, že jsou síťový zdroj a síťová zástrčka správně zapojeny do zásuvky.</li> </ul>
<p>Vysavač se po skončení úklidu nevrací na základnu.</p>	<p>Je možné, že jste spustili úklid v normálním režimu vysávání z jiného místa než ze základny.</p> <p>Jestliže spustíte vysavač na jiném místě v místnosti, vrátí se po skončení úklidu na toto místo.</p> <p>Základna nebo vysavač nemusí být správně připojeny k elektrickému napájení.</p> <ul style="list-style-type: none"> <li>• Přesvědčte se, že jsou síťový zdroj a síťová zástrčka správně zapojeny do přípojky na základně nebo na vysavači.</li> <li>• Dále se přesvědčte, že jsou síťový zdroj a síťová zástrčka správně zapojeny do zásuvky.</li> </ul> <p>Senzory na základně nebo některé senzory na vysavači mohou být zakryté nebo znečištěné.</p> <ul style="list-style-type: none"> <li>• Odstraňte předměty, které zakrývají senzory vysavače, a senzory vyčistěte.</li> </ul> <p>Je možné, že se základna nachází za stěnou nebo jinou překážkou, která stíní signál.</p> <ul style="list-style-type: none"> <li>• Postavte základnu na jiné místo.</li> <li>• Přesvědčte se, že se v prostoru 1 m po obou stranách základny nenacházejí žádné překážky.</li> </ul> <p>Je možné, že jste uklidili prostor s režimem SPOT úklidu. Když vysavač uklidí danou plochu, automaticky se zastaví. V normálním režimu čištění se vysavač automaticky vrátí na základnu.</p>



Pokud nelze poruchy odstranit, obraťte se na zákaznický servis Neato Robotics (viz kapitola „8 Servisní výkony“ na straně 42).

## 6 Likvidace a ochrana životního prostředí

### 6.1 Likvidace přístroje



Jako majiteli starého elektrického nebo elektronického přístroje je Vám (podle směrnice EU 2002/96/ES ze dne 27. ledna 2003 o starých elektrických a elektronických přístrojích a podle zákona o elektrotechnice a elektronice ze dne 16. 3. 2005) zakázáno vyhodit tento přístroj nebo jeho elektrické, resp. elektronické příslušenství do netříděného domovního odpadu.

- Místo toho využijte k tomu určených možností odevzdání zdarma.
- Informujte se o tom na magistrátu Vašeho města nebo obce.
- Přístroj můžete také odevzdat zákaznickému servisu Neato Robotics.

## 6.2 Pokyny pro likvidaci akumulátorů

Následující pokyny jsou určeny jen pro osoby provádějící likvidaci, ne pro zákazníky!

Integrované lithium-iontové akumulátory obsahují látky, které mohou ohrozit životní prostředí. Před sešrotováním přístroje Neato XV Signature z něj musíte akumulátory vyjmout; odevzdávají se na oficiálních sběrných místech.

### Vyjmutí akumulátorů

**Akumulátory vyjměte až poté, co se úplně vybijí. Akumulátory nesmí v žádném případě přijít do kontaktu s kovem.**

Akumulátory se vyjmají z přístroje takto:

- Nechte robotický vysavač (bez nabíjecí stanice) běžet, dokud se nezastaví.
- Zkontrolujte, jestli jsou akumulátory skutečně zcela vybité; pokuste se přitom znovu zapnout přístroj. Jestliže se nastartuje motor, opakujte celý postup.
- Odstraňte 4 šrouby obou vík přihrádek na baterie.
- Odstraňte víka přihrádek na baterie.
- Vyjměte akumulátory ven a vytáhněte přitom jejich zástrčky.

**Pozor! Nebezpečí poranění vyteklými akumulátory!**

Vyteklé akumulátory se nesmí dostat do styku s očima a sliznicemi.

- Umyjte si ruce a oči vypláchněte čistou vodou.
- Jestliže potíže přetrvávají, vyhledejte lékaře.

### 6.3 Likvidace obalu

Obal je důležitý díl našeho výrobku: Chrání naše přístroje při transportu před poškozením a snižuje riziko vypadnutí přístroje. Proto se nemůžeme obalu zříci. Pro případ, že byste museli přístroj během záruční doby nebo také po ní odevzdat nebo zaslat do opravy nebo zákaznickému servisu, je originální obal nejbezpečnější ochranou před poškozením při transportu.

Pokud byste chtěli obal přesto zlikvidovat, můžete tak kdykoliv a bez omezení učinit formou svých regionálních zařízení (popelnice na starý papír, žlutá popelnice, sběrný dvůr, sběr starého papíru atd.). Při případných dotazech se obraťte na zákaznický servis.



## 6.4 Informace o ochraně životního prostředí

Chraňte přírodu a životní prostředí: U společnosti Neato Robotics je ochrana životního prostředí důležitým podnikatelským cílem.

### Méně obalů

Používáme výlučně ekologický materiál, který je při správné likvidaci opět recyklován. Již při vývoji se účastníme snižování odpadu z obalů a zasazujeme se o jeho likvidaci a recyklaci.

### Šetření energií

Výrobky společnosti Neato Robotics šetří životní prostředí: Spotřebovávají jen málo energie za vysokého sacího výkonu.

### Šetrné k životnímu prostředí

Při výrobě svých produktů klademe velký důraz na ochranu životního prostředí. Používáme recyklovatelné plasty a barvy. Vědomě nepoužíváme ekologicky škodlivé látky zpomalující hoření.

### Recyklovatelný materiál

Materiál našich výrobků lze téměř všechen recyklovat. V maximální možné míře jsme se vzdali použití PVC.

Při konstrukci našich výrobků dbáme na to, aby materiál byl „jednotného druhu“:

Použité látky lze později bez velkého vynaložení energie v moderních zařízeních opět látkově separovat. Aby je bylo možné recyklovat ještě snadněji, většinu svých plastových konstrukčních dílů jsme označili.

## 7 Záruka


**Na výrobky Neato Robotics se vztahuje záruka 24 měsíců ode dne prodeje spotřebiteli. Minimální životnost baterie je 6 měsíců ode dne prodeje spotřebiteli. V případě uznané reklamace, závadu zdarma odstraníme. Případně Váš vadný výrobek Neato Robotics vyměníme za zcela nový výrobek stejné modelové řady.**

Záruka a následná náhrada výrobku nebo bezplatné odstranění závady se **vztahuje na** vady vzniklé prokazatelně z důvodu vadného materiálu, chybné konstrukce nebo špatného provedení. Záruka a následná náhrada výrobku nebo bezplatné odstranění závady se **nevztahuje na** závady způsobené přepravou, nedodržením pokynů v návodu k použití, špatnou údržbou výrobku, mechanickým poškozením, zásahem do výrobku, nebo na závady způsobené elektrickou instalací, která neodpovídá CSN nebo na závady způsobené nesprávným zapojením výrobku. Záruka a následná náhrada výrobku nebo bezplatné odstranění závady **se nevztahuje** na spotřební součásti výrobku, které podléhají opotřebení.

Spotřební součásti výrobku je myšleno: kartáč a jeho části, filtr, a jiné.

## 9 Technické údaje

### Robotický vysavač Neato VX Signature

Robotický vysavač Neato XV Signature	
Bezpečnostní znak	
Kryt	Kvalitní recyklovatelný tepelně tvarovaný plast
Motor	Bezúdržbový stejnosměrný elektromotor
Ventilátor	Jednostupňový ventilátor
Napětí síťového zdroje	100–240 V střídavé napětí 50/60 Hz
Jmenovitý proud síťového zdroje	1,5 A <b>vstup</b> ; 2,5 A <b>výstup</b>
Hmotnost	Cca 5 kg (bez příslušenství)
Emise hluku	70 dBA (měřeno v podmínkách volného prostoru na koberci)
Balení akumulátoru	Ni-MH (7,2V 3200mAh 23,0Wh)

CZ

neato  
robotics®