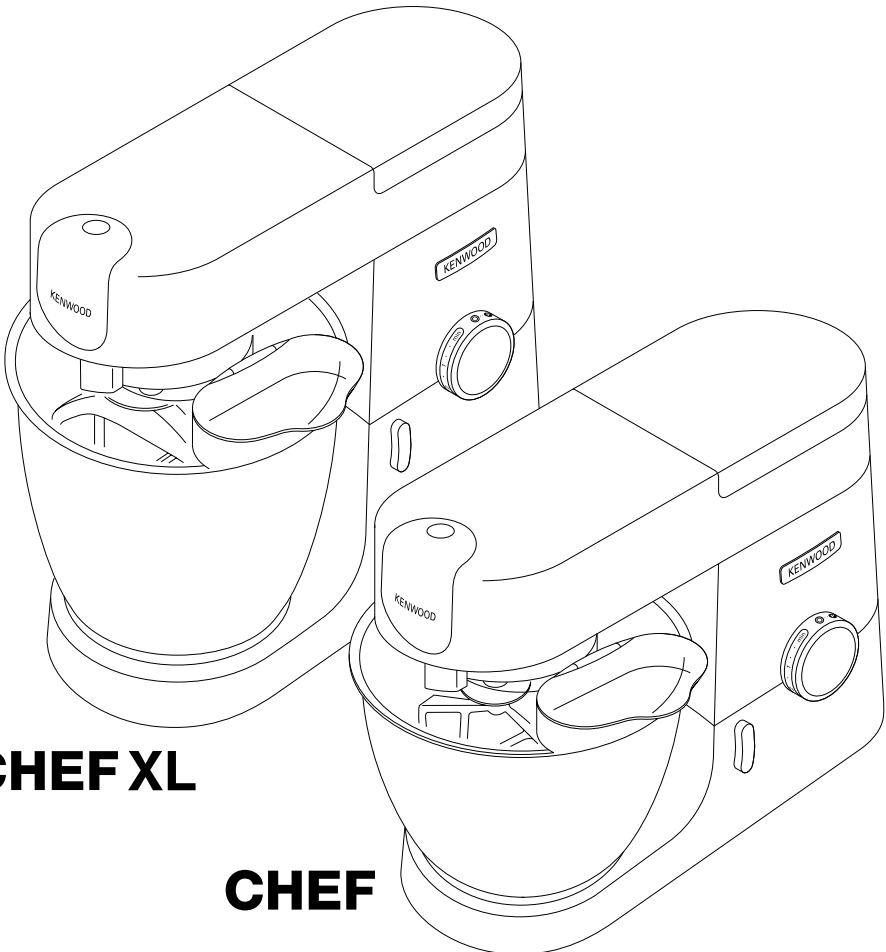


# KENWOOD

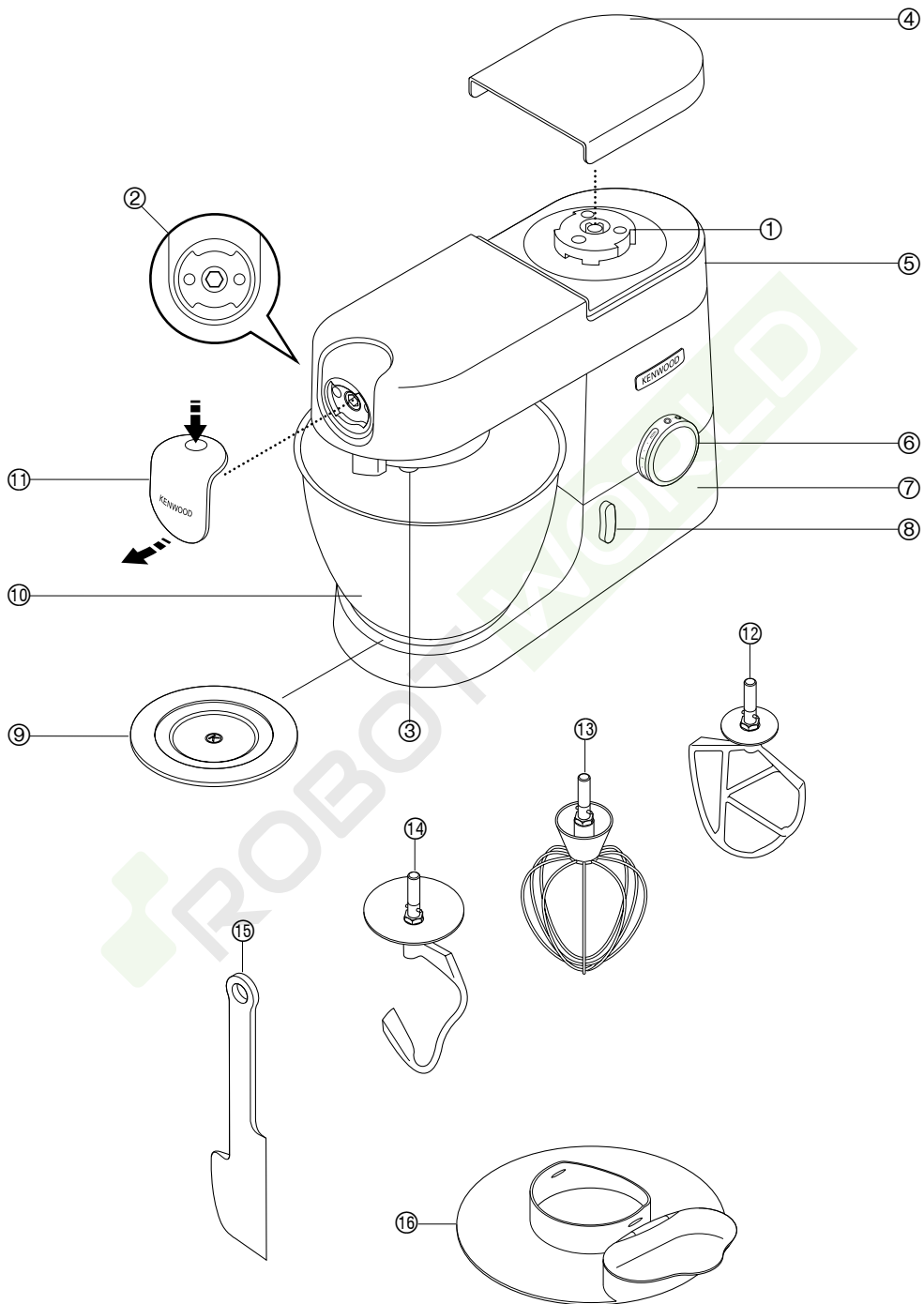
TYPE KVC30 (Chef)  
TYPE KVL40 (Chef XL)

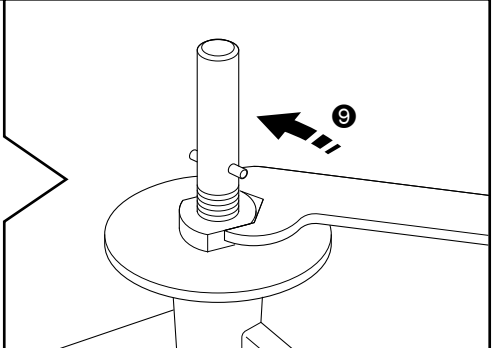
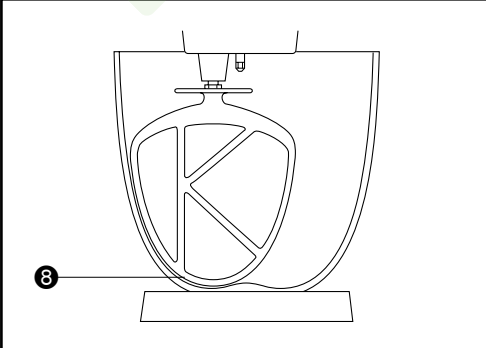
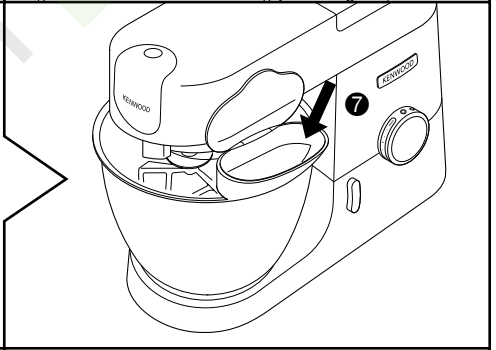
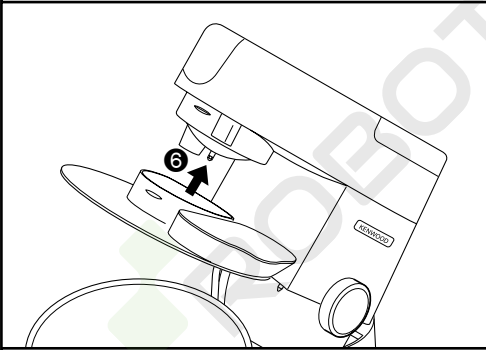
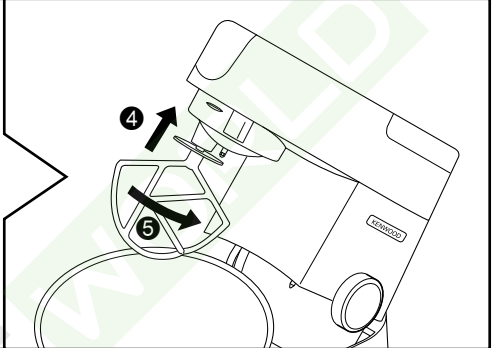
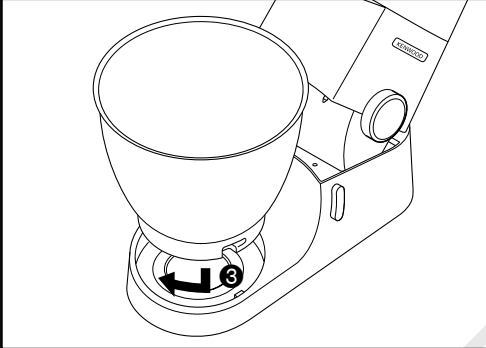
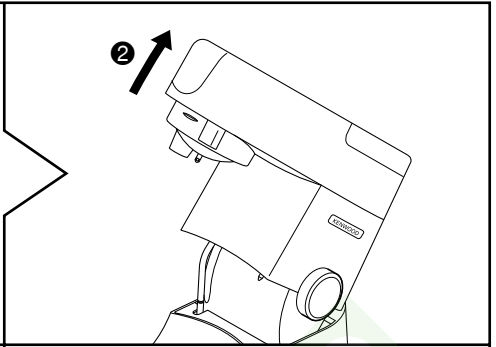
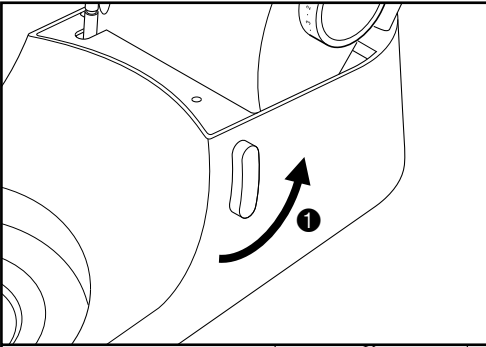
---



**CHEF XL**

**CHEF**





# Seznamte se se svým kuchyňským robotem Kenwood

Blahopřejeme, že jste si zakoupili výrobek Kenwood. Díky širokému výběru nástavců jde o více než mixér. Je to nejmodernější kuchyňský robot. Doufáme, že si ho užijete.

Odolný. Spolehlivý. Víceúčelový. Kenwood.

## Bezpečnost

- Přečtěte si pečlivě pokyny v této příručce a uschovejte ji pro budoucí použití.
- Odstraňte veškerý obalový materiál a nálepky.
- Pokud by došlo k poškození napájecího kabelu, tak je z bezpečnostních důvodů nutné nechat napájecí kabel vyměnit od firmy KENWOOD nebo od autorizovaného servisního technika firmy KENWOOD.
- Před připojením nebo odpojením nástrojů/nástavců, po použití a před čištěním nastavte ovladač rychlosti do polohy VYPNUTO ,O' a odpojte přístroj z elektrické zásuvky.
- Nepřibližujte prsty k pohyblivým částem a připojeným nástavcům.
- Spuštěný kuchyňský robot nenechávejte bez dozoru.
- Nepoužívejte poškozený přístroj. Nechte jej zkontrolovat nebo opravit: viz část ,servis a údržba'.
- Kuchyňský robot nepoužívejte, když je hlavice ve zvednuté poloze.
- Nenechávejte volně viset napájecí kabel tam, kde by na něj mohlo dosáhnout dítě.
- Zabraňte namočení hnací jednotky, kabelu nebo zástrčky.
- Nepoužívejte neschválené nástavce nebo více než jeden nástavec najednou.
- Nepřekračujte množství uvedená v tabulce maximálních množství.

- Při používání nástavce si přečtěte příslušný návod k obsluze a řiďte se jím.
- Při zvedání spotřebiče buďte opatrní, protože je těžký. Před zvednutím zkontrolujte, zda je hlavice správně zajištěná v dolní poloze a zda jsou mísa, nástroje, kryty výstupů a napájecí kabel zajištěné.
- Při odpojování nástrojů k míse po delším používání buďte opatrní, protože mohou být horké.
- Děti musí být pod dozorem, aby si se spotřebičem nehrály.
- S hlavicí mixéru, ke které je připojen nástavec, nehybejte ani ji nezvedejte, protože byste ohrozili stabilitu kuchyňského robotu.
- Nepoužívejte spotřebič blízko hrany pracovní plochy.
- Osoby se sníženými fyzickými, smyslovými nebo mentálními schopnostmi nebo s nedostatkem zkušeností a znalostí mohou spotřebič používat v případě, že jsou pod dozorem nebo byly poučeny o bezpečném používání spotřebiče a chápou rizika, která jsou s používáním spojená.
- Nesprávné používání spotřebiče může způsobit zranění.
- Tento spotřebič nesmějí používat děti. Spotřebič a jeho kabel musí být mimo dosah dětí.
- Udávaná hodnota maximálního výkonu je údaj získaný při použití příslušenství, které odebírá nejvíce energie. Ostatní příslušenství mohou odebírat energie méně.
- Toto zařízení je určeno pouze pro domácí použití. Společnost Kenwood vylučuje veškerou odpovědnost v případě, že zařízení bylo nesprávně používáno nebo pokud nebyly dodrženy tyto pokyny.

## Před zapojením

- Ujistěte se, že jmenovité hodnoty napájecí sítě odpovídají údajům vyznačeným na spodní části přístroje.
- Tento spotřebič splňuje nařízení ES č. 1935/2004 o materiálech a výrobcích určených pro styk s potravinami.

## Před prvním použitím

- Omyjte jednotlivé části: viz část „péče a čištění“.

# Seznamte se se svým kuchyňským robotem

## Popis

### Výstupy pro nastavce

- ① výstup pro vysokou rychlost
- ② výstup pro nízkou rychlost
- ③ výstup pro nástroje k míse

### Mixer


- ④ kryt výstupu pro vysokou rychlost
- ⑤ hlavice mixéru
- ⑥ ovladač rychlosti a pulzního režimu
- ⑦ hnací jednotka
- ⑧ páčka k uvolnění hlavice
- ⑨ podložka pod pracovní nádobu
- ⑩ mísa
- ⑪ kryt výstupu pro nízkou rychlost
- ⑫ K-metla
- ⑬ šlehací metla
- ⑭ hnětací hák
- ⑮ stěrka
- ⑯ kryt mísy



### Volitelné nastavce

Pro kuchyňský robot je k dispozici celá škála volitelných nastavců. Podívejte se na leták s nastavci, který je součástí balení, nebo navštivte stránky [www.kenwoodworld.com/cs-cz](http://www.kenwoodworld.com/cs-cz), kde najdete celý sortiment a informace o tom, jak zakoupit nastavec, který není součástí balení.

### Poznámka: Nastavce pro výstup pro nízkou rychlost

Výstup pro nízkou rychlost na vašem modelu kuchyňského robotu je vybaven systémem připojení Twist. Je určen pro připojení nastavců se systémem připojení Twist.

Při nákupu nových nastavců pro výstup pro nízkou rychlost zkontrolujte, zda jsou s vaším kuchyňským robotem kompatibilní. Všechny nastavce se systémem připojení Twist lze poznat podle kódu výrobku, který začíná na KAX, a také podle loga Twist , které je na obalu. Další informace najdete na stránce [www.kenwoodworld.com/twist](http://www.kenwoodworld.com/twist).

Pokud vlastníte nastavce se systémem připojení Bar , pak pro jejich připojení k systému Twist  na vašem kuchyňském robotu musíte použít adaptér KAT002ME.

*Další informace najdete na stránce [www.kenwoodworld.com/twist](http://www.kenwoodworld.com/twist).*

# Nástroje k míse a jejich použití

## K-metla

Pro přípravu dortů, sušenek, sladkého těsta, polev, náplní, odpalovaného těsta a bramborové kaše.

## Hnětací hák

Pouze na kynutá těsta.

## Šlehací metla

Na vejce, smetanu, litá těsta, piškoty bez tuku, pusinky, cheesecaky, pěny, bublaniny. Šlehací metlu nepoužívejte na husté směsi (např. šlehání tuku s cukrem) – mohla by se poškodit.

## Používání nástrojů k míse

- 1 Otočte páčkou k uvolnění hlavičky mixéru ve směru hodinových ručiček a hlavičku zdvihněte, dokud se nezajistí ②. Ujistěte se, že podložka pod pracovní nádobou ⑨ je správně nasazena a symbol ⑩ je nahoře.
- 2 Nasadte mísu na základnu, zatlačte dolů a otočením ve směru hodinových ručiček ③ zajistěte.
- 3 Do výstupu nasadte požadovaný nástroj. Pak jej zasuňte směrem nahoru ④ a otočením ⑤ zajistěte. Poznámka: Pokud K-metla nebo šlehací metla nedosáhnou na ingredience na dně mísy, přečtěte si část „Nastavení nástrojů“.
- 4 Lehce nadzvedněte hlavičku mixéru, pak otočte páčkou k uvolnění hlavičky proti směru hodinových ručiček a spusťte hlavičku mixéru, dokud nezaklapne.
- 5 Spusťte robot otočením ovladače rychlosti ⑥ na požadovanou rychlost. Pro krátké impulzy maximální rychlosti použijte pulzní režim (P).

6 Po použití vraťte ovladač rychlosti do vypnuté polohy ‚O‘ a kuchyňský robot odpojte ze zásuvky.

7 Nástroj z výstupu uvolněte otočením ve směru hodinových ručiček a pak jej vytáhněte.

## Tipy

- Chcete-li ingredience zcela promísit, často přerušujte mixování a stírejte stěny mísy pomocí stěrky.
- Při šlehání vajec dosáhnete nejlepších výsledků, když budou mít vejce pokojovou teplotu.
- Před šleháním bílků se ujistěte, že na šlehací metle nebo v míse není žádná mastnota nebo zbytky žloutku.
- Pokud není v receptu uvedeno jinak, používejte na těsto studené ingredience.

## Informace k přípravě chleba

### Důležité

- Nepřekračujte maximální uvedená množství – mohlo by dojít k přetížení robotu.
- Pokud slyšíte, že jde zpracování těsta ztuhá, vypněte robot, odstraňte polovinu těsta a obě poloviny zpracujte samostatně.
- Nejlépe se ingredience smísí, když nejprve nalijete tekutinu.

### Droždí

- **Sušené droždí** (které je nutné aktivovat vodou): do mísy nalijte teplou vodu. Pak přidejte droždí a cukr a nechte stát asi 10 minut, dokud se nezpění.
- **Čerstvé droždí**: nadrobte do mouky.
- **Jiné typy droždí**: postupujte podle pokynů výrobce.

- Těsto vložte do vymaštěného polyetylenového sáčku nebo do mísy zakryté utěrkou. Pak nechte v teple vykynout na dvojnásobný objem.

### Důležité

Když používáte ostatní výstupy, nesmí být nástroje k míse nasazené ve výstupu ani uložené v míse.

Maximální množství		Chef	Chef XL
Křehké pečivo	Hmotnost mouky	680 g	910 g
Chlebové těsto (tuhé kynuté)	Hmotnost mouky	1,36 kg	1,5 kg
	Celková hmotnost	2,18 kg	2,56 kg
Měkké kynuté těsto (s máslem a vejci)	Hmotnost mouky	1,3 kg	2,6 kg
	Celková hmotnost	2,5 kg	5 kg
Biskupský chlebiček (při šlehání tuku s cukrem)	Celková hmotnost	2,72 kg (směs z 9 vajec)	4,55 kg (směs z 15 vajec)
Bílky	Počet	12	16
	Hmotnost	(455 g)	(605 g)

\* Velikost použitých vajec = střední (hmotnost 53–63 g)

Nástroj	Recept/postup	Doporučená rychlost
K-metla	Šlehání másla/margarinu s cukrem	Začněte na rychlosti ‚Min.‘ a postupně zvyšujte na ‚Max.‘
	Vmíchání vajec do moučnickového těsta	‚4‘ až ‚Max.‘
	Vmíchání mouky, ovoce apod.	‚Min.‘ až ‚1‘
	Základní těsta na moučníky	Začněte na rychlosti ‚Min.‘ a postupně zvyšujte na ‚Max.‘
	Cukroví a sušenky – tření tuku s moukou	‚Min.‘ až ‚2‘
	Cukrová poleva	‚Min.‘ až ‚1‘
	Bramborová kaše	Začněte na rychlosti ‚Min.‘ a postupně zvyšujte na ‚Max.‘
Šlehací metla	Bílky	Postupně zvyšujte na ‚Max.‘
	Piškovky bez tuku	
	Smetana	
Hnětací hák	Na kynutá těsta	Rychlost ‚Min.‘ po dobu 45–60 s. Pak zvýšte na rychlost ‚1‘
		Pro opakované hnětení použijte rychlost ‚1‘



# Nasazení a používání krytu mísy

- 1 Zvedněte hlavici mixéru, až se zajistí v horní poloze.
- 2 Do strojku umístěte pracovní mísu.
- 3 Nasuňte kryt proti stříkání na spodní stranu hlavičky mixéru **6** tak, aby zapadl na své místo. Otočnou část je třeba umístit tak, jak je znázorněno na obrázku.
- 4 Nasadte požadovaný nástroj.
- 5 Spusťte hlavici mixéru.
  - Při spuštění strojeku je možné přiměsí přidávat do mísy přímo za běhu, a to otvírací částí krytu **7**.
  - Chcete-li vyměnit nástroje, nemusíte kryt proti stříkání sundávat.
- 6 Sundejte kryt mísy tak, že zvednete hlavici mixéru a kryt zatlačíte dolů.

# Nastavení nástrojů

## K-metla a šlehací metla

Nástroje jsou nastaveny na správnou výšku pro dodávanou mísu a neměly by vyžadovat další nastavování.

Pokud však výšku některého nástroje chcete nastavit, použijte vhodně velký klíč:

TYP KVC30 = 15 mm

TYP KVL40 = 19 mm

Pak postupujte podle pokynů níže:

- 1 Odpojte spotřebič ze zásuvky.
- 2 Zvedněte hlavici mixéru a zasuňte šlehací metlu nebo K-metlu.
- 3 Spusťte hlavici mixéru dolů. Pokud je potřeba upravit výšku, zvedněte hlavici mixéru a vytáhněte nástroj. Ideálně by se šlehací metla nebo K-metla měla **téměř** dotýkat dna mísy **8**.
- 4 Pomocí vhodného klíče dostatečně uvolněte matici, abyste mohli upravit hřídel **9**. Chcete-li nástroj přiblížit ke dnu mísy, otočte hřídel proti směru hodinových ručiček. Chcete-li nástroj oddálit ode dna mísy, otočte hřídel ve směru hodinových ručiček.
- 5 Utáhněte matici.
- 6 Nasadte do mixéru nástroj a spusťte hlavici mixéru dolů. (Zkontrolujte pozici nástroje podle bodů výše).
- 7 Podle potřeby opakujte výše uvedené kroky, dokud nebude nástroj nastavený správně. Po dosažení správné pozice pevně utáhněte matici.
  - Poznámka: Vyobrazený klíč slouží pouze pro ilustrační účely.

## Hnětací hák

Tento nástroj je nastaven z výroby a neměl by vyžadovat žádné další nastavování.

# Péče a čištění

- Před čištěním spotřebič vždy vypněte a odpojte ze zásuvky.
- Při prvním použití výstupu pro nízkou rychlost ② se v něm může vyskytnout trochu maziva. To je normální – stačí je otřít.

## Hnací jednotka a kryty výstupů

- Otřete vlhkým hadříkem, pak osušte.
- Nepoužívejte brusné materiály a nenamáčejte do vody.

## Mísa

- Umyjte ručně a pak důkladně osušte. Můžete také použít myčku.
- K čištění nerezové mísy nepoužívejte drátěný kartáč, drátěnku ani bělicí prostředky. K odstranění vodního kamene použijte ocet.
- Chraňte před vysokou teplotou (sporáky, trouby, mikrovlnné trouby).

## Nástroje a kryt mísy

- Umyjte ručně a pak důkladně osušte. Můžete také použít myčku.

# recept

## marináda s chilli

200 g tekutého medu

1 chilli (celá)

20 g (1 lžička) burákového másla

Koření

1 Ingredience vložte do minisekáčku/ mlýnku.

2 Nástavec nasadte na kuchyňský robot a nechte ingredience usadit kolem nožové jednotky.

3 Na 4 sekundy zapněte na maximální rychlost.

4 Použijte podle potřeb.

# Servis a údržba

- Pokud při používání spotřebiče narazíte na jakékoli problémy, před vyžádáním pomoci si přečtete část „průvodce odstraňováním problémů“ v návodu nebo navštivte stránky [www.kenwoodworld.com](http://www.kenwoodworld.com).
- Upozorňujeme, že na váš výrobek se vztahuje záruka, která je v souladu se všemi zákonnými ustanoveními ohledně všech existujících záručních práv a práv spotřebitelů v zemi, kde byl výrobek zakoupen.
- Pokud se váš výrobek Kenwood porouchá nebo u něj zjistíte závady, zašlete nebo odnesete jej prosím do autorizovaného servisního centra KENWOOD. Aktuální informace o nejbližším autorizovaném servisním centru KENWOOD najdete na webu [www.kenwoodworld.com](http://www.kenwoodworld.com) nebo na webu společnosti Kenwood pro vaši zemi.
- Vyrobeno v Číně.
- Zkonstruováno a vyvinuto společností Kenwood ve Velké Británii.



**DŮLEŽITÉ INFORMACE PRO  
SPRÁVNOU LIKVIDACI VÝROBKU V  
SOULADU S EVROPSKOU SMĚRNICÍ  
O ODPADNÍCH ELEKTRICKÝCH A  
ELEKTRONICKÝCH ZAŘÍZENÍCH  
(OEEZ)**




Po ukončení doby provozní životnosti se tento výrobek nesmí likvidovat společně s domácím odpadem.

Výrobek se musí odevzdat na specializovaném místě pro sběr tříděného odpadu, zřizovaném městskou správou anebo prodejcem, kde se tato služba poskytuje.

Pomocí odděleného způsobu likvidace elektrospotřebičů se předchází vzniku negativních dopadů na životní prostředí a na zdraví, ke kterým by mohlo dojít v důsledku nevhodného nakládání s odpadem, a umožňuje se recyklace jednotlivých materiálů při dosažení významné úspory energií a surovin.

Pro zdůraznění povinnosti tříděného sběru odpadu elektrospotřebičů je výrobek označený symbolem přeškrtnutého odpadkového koše.

# Průvodce odstraňováním problémů

Problém	Příčina	Řešení
Šlehací metla nebo K-metla naráží do dna mísy nebo nedosáhne na ingredience na dně mísy.	Nástroj má nesprávnou výšku a je potřeba jej nastavit.	Upravte výšku pomocí vhodného klíče – viz část „Nastavení nástrojů“.
Nástavce do výstupu pro nízkou rychlost nelze nasadit.	Zkontrolujte, zda je nástavec kompatibilní s vaším modelem. Je vyžadován systém připojení Twist (model KAX) 	Aby šel nástavec nasadit do výstupu, musí mít systém připojení KAX Twist  . Pokud vlastníte nástavce se systémem připojení Bar  , pak pro jejich připojení k systému Twist na vašem kuchyňském robotu musíte použít adaptér KAT002ME. <i>Další informace najdete na stránce <a href="http://www.kenwoodworld.com/twist">www.kenwoodworld.com/twist</a></i>
Kuchyňský robot se během provozu zastaví.	Aktivovala se ochrana proti přetížení nebo přehřátí. Bylo překročeno maximální množství.	Odpojte ze zásuvky a zkontrolujte případné překážky nebo příčinu přetížení. Ovladač rychlosti otočte do vypnuté polohy ‚O‘ a znovu spusťte. Pokud robot nefunguje, vyjměte část ingrediencí, abyste snížili zátěž, a znovu spusťte. Pokud ani tohle problém nevyřeší, odpojte ze zásuvky a nechte 15 minut stát. Zapojte do zásuvky a znovu zvolte rychlost. Pokud se přístroj podle výše popsaného postupu znovu nespustí, kontaktujte oddělení pro péči o zákazníky.