

iRobot[®] Scooba[®]

Robotický vytírač
Série 400



Vítejte!



Vážený majitelé,

blahopřejeme Vám k nákupu robotického vytírače iRobot® Scooba® a vítáme Vás v rodině společnosti iRobot! Vstoupili jste do globálního společenství 10 milionů lidí (a další přibývají), kteří objevili elegantnější způsob úklidu.

Stejně jako majitelé výrobků Scooba jsou roboti naší srdeční záležitostí. Není to náhoda, vymyšlením robotů už se totiž zabýváme více než dvě desetiletí.

Jistě se už nemůžete dočkat, až robota Scooba vyzkoušíte. Nejprve však prosím věnujte několik okamžiků seznámení s tímto návodem. Díky tomu Vám robotický vytírač bude sloužit ještě lépe.

Doufám, že Vám Scooba opravdu zpříjemní život. Jménem celého našeho týmu Vám děkuji, že jste si zvolili společnost iRobot.

Váš



Colin Angle
Předseda správní rady, výkonný ředitel a spoluzakladatel
iRobot Corporation

Obsah

Důležité bezpečnostní informace.....	7
Seznámení s robotickým vytíračem Scooba®	10
Technologie iAdapt® Responsive Navigation	12
Třífázový čistící proces	14
Kontrolky a tlačítka robotického vytírače Scooba®	15
Začínáme	16
Úklid se Scooba®	18
Nastavení virtuální zdi®	20
Instalace baterie	21
Umístění robotického vytírače Scooba® do místnosti	22
Výběr délky cyklu	23
Zahájení čištění.....	23
Údržba	24
Vyprázdnění a vypláchnutí nádrží na vodu.....	24
Vyjmutí čistící hlavy	26
Propláchnutí čistící hlavy a rotačního kartáče	27
Odstranění chlupů z ložisek kartáče	28
Nabíjení	28
Opětovné sestavení a instalace čistící hlavy.....	29
Odstraňování potíží	30
Registrace.....	32
Prohlášení o shodě.....	33

Důležité bezpečnostní informace

Toto zařízení není určené k tomu, aby jej obsluhovali děti a osoby s omezenými fyzickými, smyslovými nebo mentálními schopnostmi, nedostatkem zkušeností nebo vědomostí, nejsou-li pod dohledem nebo vedením osoby zodpovědné za jejich bezpečnost.

Na děti je třeba dohlížet, aby si s robotem nehrály. Čištění a údržbu nesmí provádět děti bez dozoru.

PRO ZEMĚ EU

TENTO SPOTŘEBIČ MOHOU POUŽÍVAT DĚTI STARŠÍ 8 LET A OSOBY SE SNÍŽENÝMI FYZICKÝMI, SMYSLOVÝMI ČI MENTÁLNÍMI SCHOPNOSTMI ČI S NEDOSTATEČNÝMI ZKUŠENOSTMI ČI ZNALOSTMI POUZE POD DOHLEDEM NEBO PO POUČENÍ O BEZPEČNÉM POUŽÍVÁNÍ SPOTŘEBIČE, A POKUD SI JSOU VĚDOMY PŘÍSLUŠNÝCH RIZIK. S PŘÍSTROJEM SI NESMÍ HRÁT DĚTI. ČIŠTĚNÍ A BĚŽNOU ÚDRŽBU NESMÍ PROVÁDĚT DĚTI BEZ DOZORU.

NEODKRÝVEJTE ELEKTRONICKÉ DÍLY ROBOTA, NEROZEBÍREJTE JEHO BATERII ČI NAPÁJECÍ ZDROJ. UVNITŘ NEJSOU ŽÁDNÉ DÍLY, KTERÁ BY MOHL BĚŽNÝ UŽIVATEL OPRAVIT. OPRAVY PŘENECHTE KVALIFIKOVANÉMU SERVISNÍMU PERSONÁLU. ZKONTROLUJTE PROSÍM, JESTLI SE NAPĚTÍ V ZÁSUVCE SHODUJE S NAPĚTÍM PŘIBALENÉHO NAPÁJECÍHO ZDROJE.

Upozornění: Robot obsahuje softwarové rozhraní, díky němuž může výrobce poskytovat uživatelům aktualizace vnitřního firmwaru. Jakýkoli pokus zpřístupnit, načíst, kopírovat, upravit, šířit či jinak využít jakoukoli část softwaru robota je přísně zakázáno.

Při používání robota buďte vždy opatrní. Při údržbě robota dodržujte tyto bezpečnostní pokyny, abyste minimalizovali riziko poranění osob nebo poškození majetku:

Důležité bezpečnostní informace

OBECNÉ BEZPEČNOSTNÍ POKYNY

- Před uvedením robota do provozu si přečtěte veškeré bezpečnostní a provozní pokyny.
- Bezpečnostní a provozní pokyny uschovejte pro budoucí použití.
- Řiďte se veškerými upozorněními týkajícími se robota, baterie, nabíječky a upozorněními v návodu k obsluze.
- Řiďte se všemi bezpečnostními pokyny a pokyny k používání.
- Veškerý servis kromě běžné údržby přenechejte společnosti iRobot.



Symbol na výrobku nebo jeho obalu označuje:

Elektrické spotřebiče nevyhazujte do komunálního odpadu; používejte zařízení pro recyklovaný sběr. Informace o dostupných zařízeních sběru odpadu získáte od místních úřadů. Odložíte-li elektrické spotřebiče na skládku, mohou nebezpečné látky proniknout do podzemní vody a dostat se do potravního řetězce, což může mít nepříznivý dopad na vaše zdraví. Při výměně starého spotřebiče za nový má prodejce zákonnou povinnost převzít starý spotřebič a zlikvidovat jej zdarma.

OMEZENÍ PRO POUŽÍVÁNÍ ROBOTA

- Robot je určen pouze k použití v místnosti.
- Robot není hračka. Na toto zařízení nesedějte ani nestoupejte. Je-li robot v provozu, je třeba dohlédnout na malé děti a domácí zvířata.
- Robota skladujte a používejte pouze v prostředí s pokojovou teplotou.
- Čistěte pouze hadříkem navlhčeným ve vodě.
- Toto zařízení nepoužívejte k úklidu hořících ani kouřících předmětů.
- Zařízení nepoužívejte k odstranění rozlitého bělidla, barvy, chemikálií obecně nebo vody.
- Před použitím zařízení odstraňte předměty jako je oblečení, volné papíry, provázky od žaluzií nebo záclon, napájecí kabely a všechny křehké předměty. Pokud zařízení přejede přes napájecí kabel a zachytí se za něj, může předmět odtáhnout ze stolu nebo police.
- Je-li v čištěné místnosti balkon, je třeba přístupu na něj zabránit pomocí fyzické překážky a zajistit bezpečný provoz.
- Na robota neumísťujte žádné předměty.
- Pamatujte, že robot se pohybuje sám od sebe. Při procházení prostoru, kde robot pracuje, dávejte pozor, abyste na něj nestoupli.
- Nepoužívejte robota v prostorách, kde jsou na podlaze odkryté elektrické zásuvky.

BATERIE A NABÍJENÍ

- Nabíjejte pouze pomocí standardní elektrické zásuvky. Produkt nelze použít s žádným typem měniče napětí. Při použití jiných měničů napětí okamžitě zaniká záruka.

Důležité bezpečnostní informace

- K nabíjení tohoto zařízení použijte pouze nabíječku dodanou výrobcem.
- Nepoužívejte nabíječku s s poškozeným kabelem. Je-li kabel poškozen, musí být opraven autorizovaným servisem.
- Používejte pouze baterie schválené společností iRobot.
- Před dlouhodobým skladováním baterii vždy nabijte a vyjměte z robota.
- Nabíjejte pouze v místnosti.
- Pro případ silných bouří je možné nabíječku vašeho robota chránit přepětovou ochranou.
- S nabíječkou nikdy nemanipulujte, pokud máte mokré ruce.
- Před čištěním či údržbou vždy odpojte robota z nabíječky.
- Zajistěte, aby jmenovité napětí zapouzdřené nabíječky odpovídalo standardnímu napětí zásuvky.
- Použité baterie je třeba vložit do utěsněného plastového sáčku a naložit s nimi podle místních předpisů na ochranu životního prostředí.
- Před každým použitím zkontrolujte baterii, zda není poškozená nebo z ní neuniká náplň. Poškozené nebo vytékající baterie nenabíjejte.
- Pokud z baterie vytéká náplň, vraťte ji do autorizovaného servisního střediska společnosti iRobot k likvidaci.
- Před likvidací je nutné baterii vyjmout z robota.
- Používejte pouze originální baterii s odpovídající specifikací, dodanou společností iRobot.
- Baterii nemačkejte ani nerozebírejte. Baterii nezahřívejte a neumísťujte do blízkosti tepelného zdroje.
- Baterii nevhazujte do ohně. Baterii nezkratujte. Baterii neponořujte do jakékoli kapaliny.
- Sada baterií: DC 14,4 V 3000 mAh typu NiMh.

OMEZENÍ PRO POUŽÍVÁNÍ ROBOTA A BEZPEČNOSTNÍ INFORMACE

- Pamatujte, že po úklidu robota Scooba může být podlaha kluzká.
- Nepoužívejte bělicí prostředky, čpavek ani horkou vodu, protože to může robota poškodit a zrušit záruku.
- Pomocí robota Scooba nečistěte kaluže rozlité tekutiny (například rozlitou sklenici mléka).
- Robota Scooba nepoužívejte v místech, kde by vlhkost mohla poškodit nedokončené, neukotvené či laminátové podlahy či jemné koberce či rohožky.

Seznámení s robotickým vytiračem Scooba®

Součásti

Pohled shora

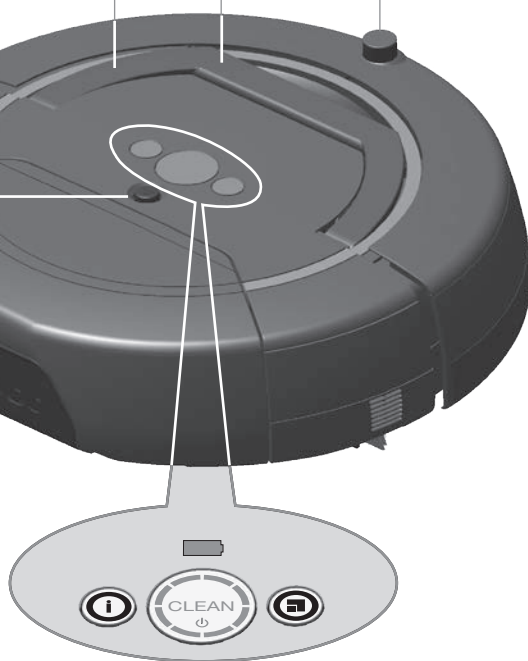
Nabíjecí port
(na boku)

USB vstup (pod držákem)

Držák

Všesměrové čidlo

Tlačítko pro uvolnění
nádrže

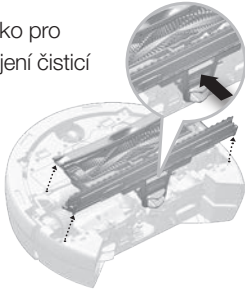


Ovládací tlačítka

Scooba se skládá ze dvou hlavních součástí: základny robota a nádrže.

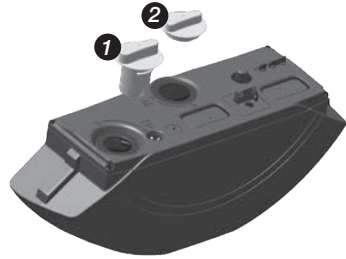
Základna robota

1. Tlačítko pro odpojení čisticí hlavy



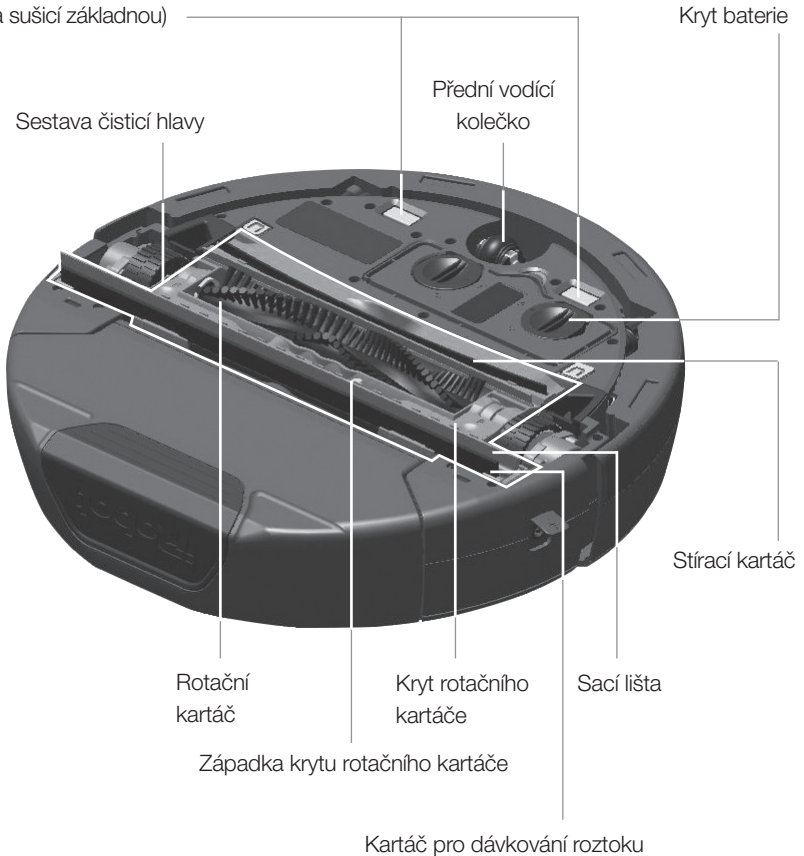
Nádrž

1. Uzávěr nádrže na čistou kapalinu (modré)
2. Uzávěr nádrže na špinavou kapalinu (šedé)



Pohled zespoda

Kontakty pro nabíjení (k použití s dobíjecí a sušící základnou)



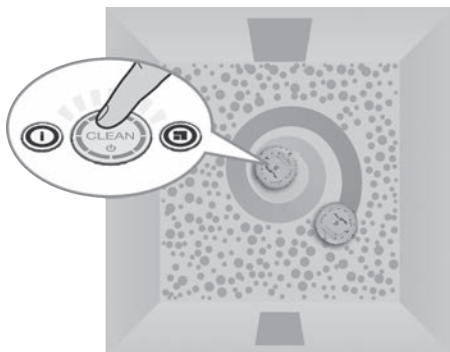
Systém úklidu a navigace iAdapt®

Scooba zahrnuje technologii iAdapt® Responsive Navigation, náš vlastní systém pokročilého softwaru a čidel, díky němuž může Scooba objíždět či podjíždět běžné překážky.

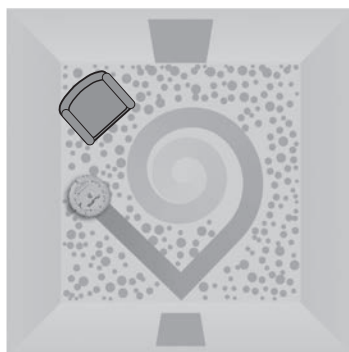


Scooba čistí podlahu jinak, než většina lidí. Jedná se o to, že přes stejnou část podlahy přejezdí během přípravy, kartáčování a vysoušení vícekrát, aby zajistil kompletní úklid.

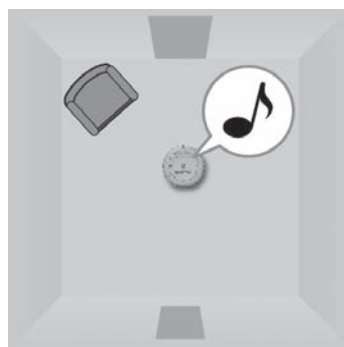
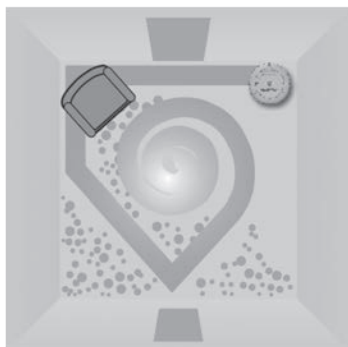
Při práci Scooba vypočítává nejhodnější trasu pro vyčištění podlahy a určuje, v kterém okamžiku zahájí různé typy čištění:



Spirála: Umožňuje robotovi Scooba účinně vyčistit velkou oblast.



Přejíždění místnosti: Umožňuje robotovi Scooba čistit nové oblasti přejížděním napříč místností.

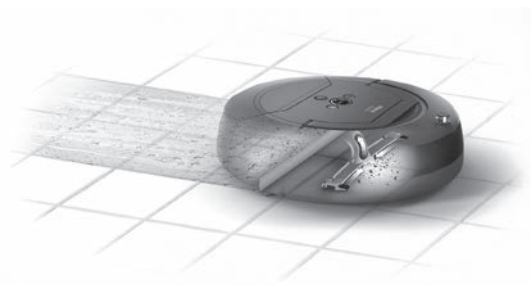


Podél zdí: Umožňuje robotovi Scooba čistit obvod místnosti a navigovat podél nábytku a překážek.

Čisticí systém robota Scooba®

Scooba provádí úklid ve třech fázích:

Zametání a namáčení. Připravuje podlahu lehkým vysáváním volných nečistot a mírně ji navlhčuje vodou či čisticím roztokem, aby se uvolnily skvrny. Není nutné podlahu předem zametat.



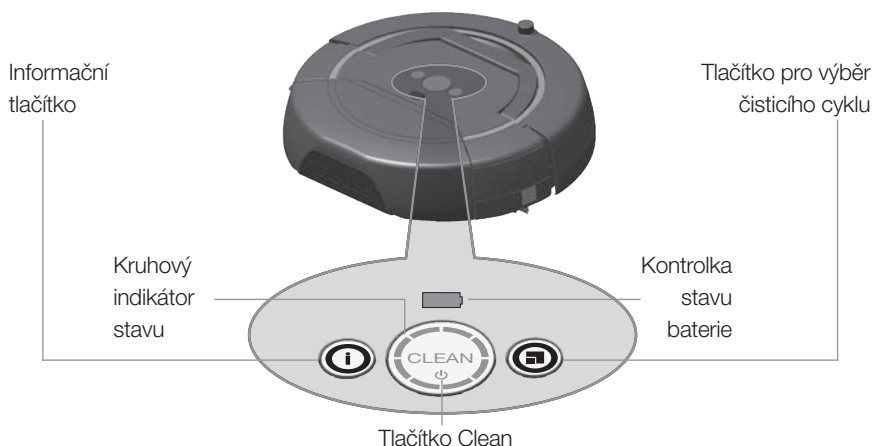
Intenzivní čištění a odsávání stěrkou. Výkonný tvrdý kartáč otáčející se rychlostí více než 600 otáček za minutu odstraňuje skvrny, zatímco vakuová stěrka odstraňuje špinavou tekutinu z podlahy.



Dokončení čištění stěrkou. Konečný cyklus stírání po sobě zanechá pouze čistou a suchou podlahu.



Kontrolky a tlačítka



Kontrolky a tlačítka	Stav a barva	Význam a jak postupovat
Tlačítko Clean	Nesvítí	Robot je vypnutý, pokud ho chcete zapnout, stiskněte tlačítko CLEAN.
	Svítí modře	Robot je zapnutý, stisknutím zahájíte cyklus čištění.
Kruhový indikátor stavu	Pohybující se modrá	Scooba se připravuje k zahájení čistícího cyklu, kontrolky se rychle pohybují v kruhu.
	Svítí modře	Během cyklu čištění se kontrolky postupně rozsvěčují a ukazují tak postup čištění.
Kontrolka stavu baterie	Svítí červeně	Baterie je vybitá.
	Bliká žlutě či zeleně	Robot je zapojen do elektrické sítě a baterie se nabíjí.
	Svítí zeleně	Baterie je plně nabitá.
Tlačítko pro výběr čistícího cyklu	Svítí modře	Stisknutím lze vybrat mezi krátkým a dlouhým cyklem čištění.
Tlačítko Informace	Bliká nebo svítí zeleně	Stisknutím získáte informace o aktuálním stavu robota Scooba a jak jej používat.
	Bliká nebo svítí žlutě	Stiskněte pro odstraňování problému.
	Bliká nebo svítí červeně	Obratťe se na servisní středisko iRobot a požádejte o pomoc.

Začínáme

Obsah balení

Balení obsahuje robota Scooba, koncentrovaný roztok pro čištění tvrdých podlah Scooba® Hard Floor Cleaning Solution, baterii, nabíječku a zařízení Virtual Wall® (virtuální zed).



Vložení baterie

1. Robota Scooba položte vzhůru nohama na plochý povrch.
2. Odjistěte oba zámky na krytu baterie; je možné použít minci.
3. Sejměte kryt baterie.
4. Baterie je na jednom konci vypouklá. Vypouklou část zarovnejte s otvorem ve stěně přihrádky na baterii. Zatlačte baterii dolů.
5. Vraťte kryt baterie na místo. Oba zámky zajistěte.



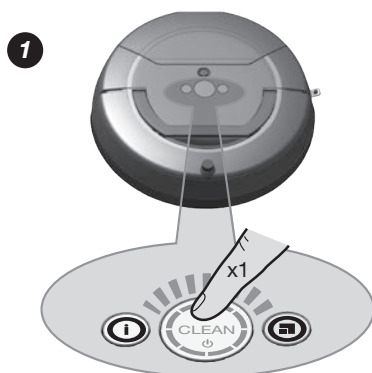
Používejte pouze originální baterii dodanou společností iRobot. Použitím baterie jiných výrobců, riskujete neuznání záruky, poškození zařízení či zranění osob.

Nabíjení robota Scooba

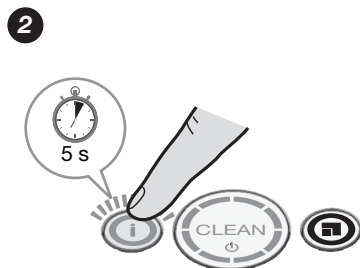
1. Jednu koncovku nabíječky zapojte do robota Scooba a druhou do zásuvky.
2. Nechte baterii nabíjet po dobu osmi hodin (pouze před prvním použitím).
3. Po úplném nabití robota Scooba vypojte nabíječku ze zásuvky a poté z robota Scooba.

Výběr jazyka

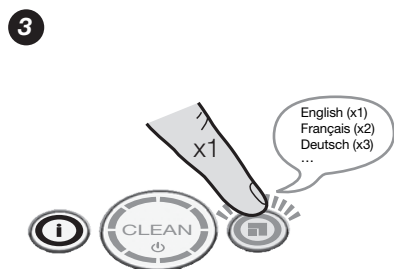
Výchozím jazykem je angličtina. Vybrat si můžete ze šesti dalších jazyků:



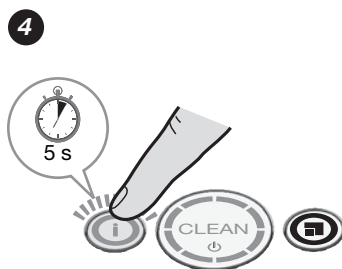
Stisknutím tlačítka CLEAN zapnete robota Scooba.



Stiskněte a po dobu pěti sekund tlačítko Informace. Robot oznámí aktuálně používaný jazyk.



Opakovaným stisknutím tlačítka pro výběr čistícího cyklu projděte možnosti nastavení jazyka.



Až uslyšíte požadovaný jazyk, stiskněte a po dobu pěti sekund tlačítko Informace, aby se výběr jazyka uložil.

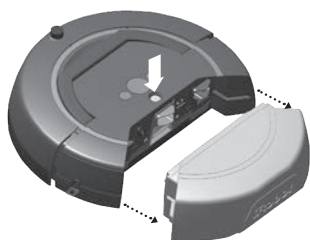
Úklid se Scooba®

Dolítí vody nebo čisticího roztoku

Robota Scooba lze používat s vodou z kohoutku nebo směsí vody a čisticího roztoku na tvrdé podlahy Scooba Hard Floor Cleaning Solution. Náš čisticí roztok má speciální složení účinné na špínu a skvrny, ale bezpečné pro děti a domácí zvířata.



Použití jiných roztoků ruší platnost záruky a může poškodit robota Scooba. Nepoužívejte bělicí prostředky!

1

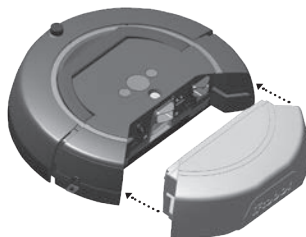
Stiskněte tlačítko pro uvolnění nádrže a vyjměte ji. Nádrž obsahuje zvláštní přihrádku na čistou vodu (modrý uzávěr) a špinavou vodu (šedý uzávěr).

2

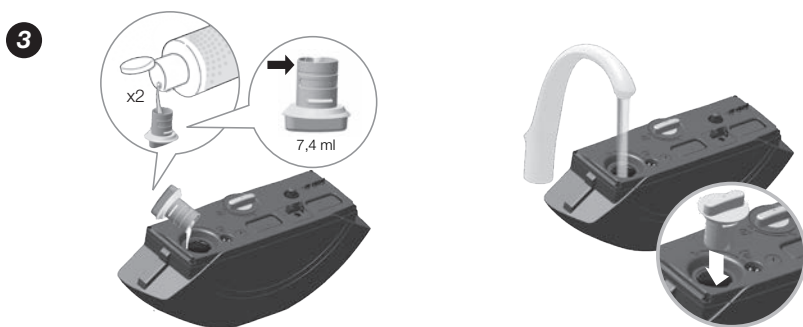
Otočte modrý uzávěr do "odjištěné" polohy a vyjměte ho.

4

Vraťte modrý uzávěr na místo a otočte jej zpět do "zajištěné" polohy.

5

Vraťte nádrž zpět do robota. Nádrž bude pevně držet pouze v případě, že jsou uzávěry plně zajištěny.



Možnosti: A) Nalijte dva uzávěry čistícího roztoku do nádrže na čistou vodu a poté zcela doplňte vodou z kohoutku.

B) Naplňte nádrž pouze čistou vodou.

Úklid se Scooba®

Nastavení virtuální zdi

Virtuální zeď je součástí balení robotického vytírače iRobot Scooba. Vytváří neviditelnou překážku, kterou robot nepřejede. Používá se v případech, že potřebujete uklidit jen vyhrazený prostor, případně když chcete Scoobě zabránit, aby se přiblížila k elektrickým kabelům či křehkým předmětům.

Virtuální zeď lze nastavit na blokování průchodu do šířky přibližně dva metry. Šířka paprsku se postupně zvětšuje do kuželovitého tvaru, a vytváří tak oblast, kterou Scooba nepřejede.



Šipky na horní straně virtuální zdi namířte do oblasti, kterou chcete blokovat. Nejvhodnější je umístit virtuální zeď mimo průchod, který chcete blokovat.



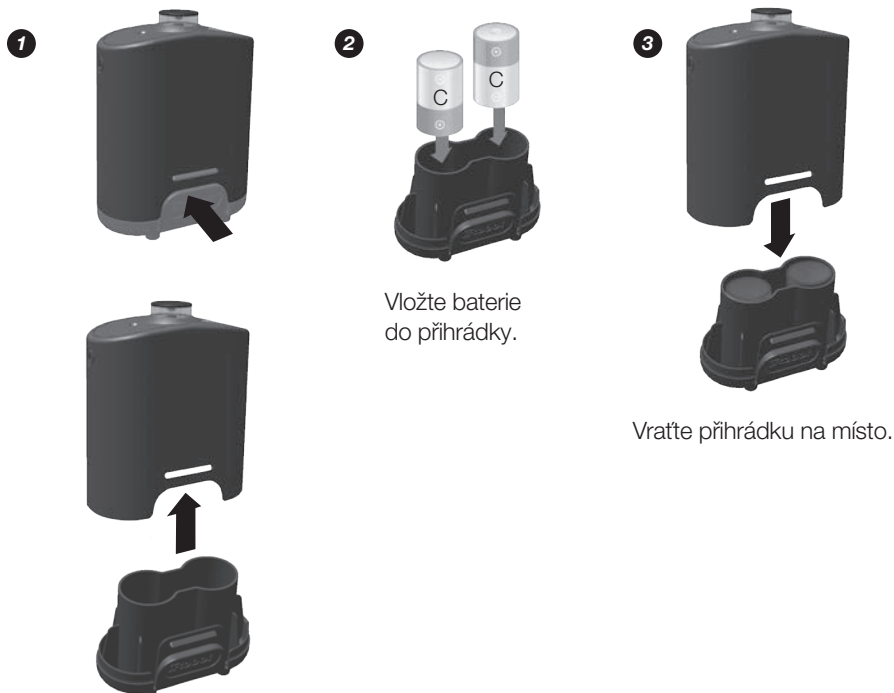
Instalace baterie

Virtuální zeď je napájena dvěma alkalickými bateriemi typu „C“.

Kontrolka napájení virtuální zdi blikáním oznamuje, že je zařízení zapnuté. Je-li baterie vybitá, kontrolka dvakrát zabliká, a oznámí tak, že je třeba vyměnit baterie.

Pokud robota Scooba nepoužíváte, vypněte virtuální zeď, abyste šetřili baterie. Při běžném užívání by baterie měly vydržet přibližně šest měsíců.

Instalace baterií:

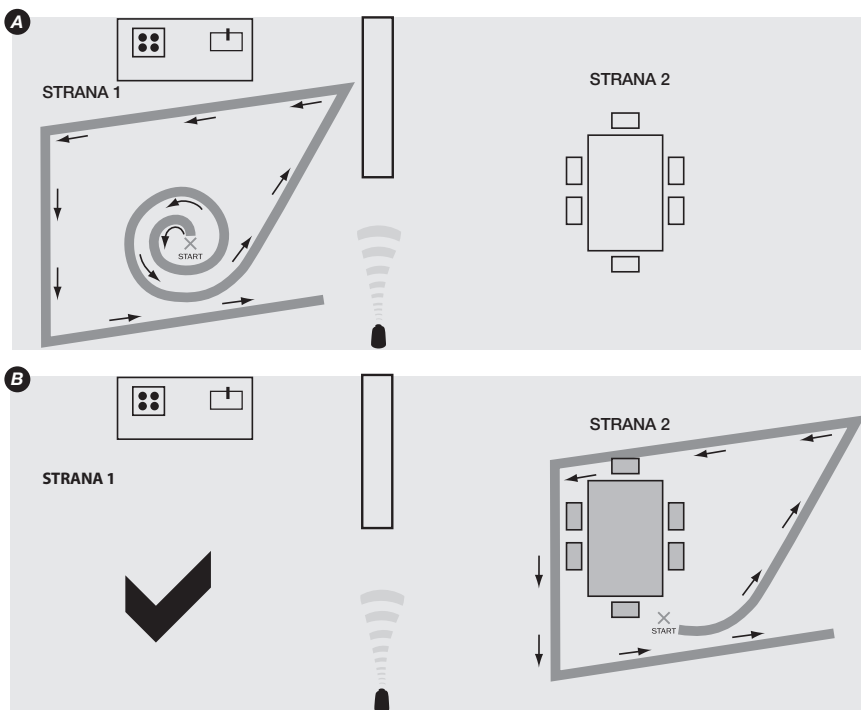


Vyměňte přihrádku na baterie.

Úklid se Scooba®

Umístění robota Scooba do místnosti

Umístěte robota Scooba doprostřed místnosti. Poté robota Scooba zapněte stisknutím tlačítka CLEAN.



Máte-li větší nebo členitou podlahu, rozdělte větší oblast na, menší části pomocí virtuální zdi. Úklid tak bude efektivnější.

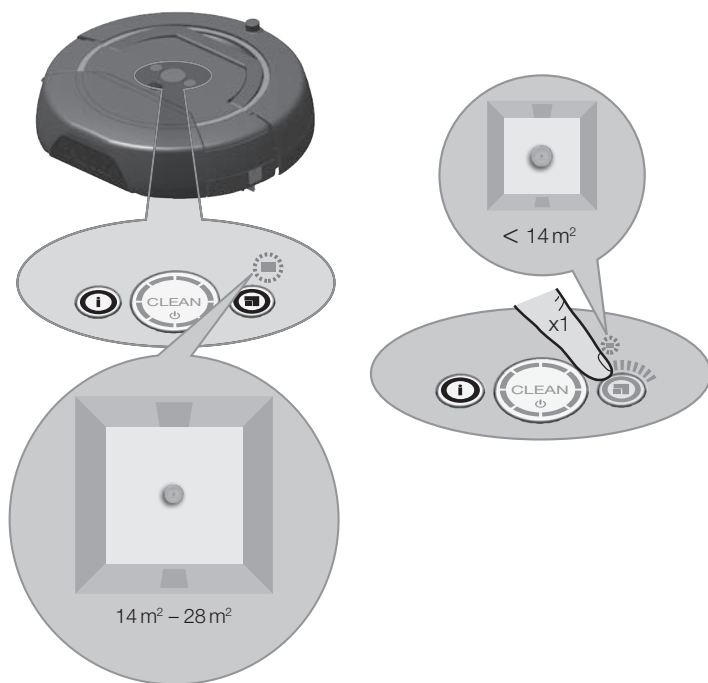
Úklid se Scooba®

Výběr délky cyklu

Robot nabízí dva čisticí cykly. Cyklus pro čištění větší místnosti je nastaven jako výchozí.

- **Malá místnost:** čistí plochu až 14 m²; 22 minut
- **Větší místnost:** čistí plochu od 14 do 28 m²; 45 minut

Požadovaný cyklus vyberte stisknutím tlačítka pro výběr čisticího cyklu napravo.



Zahájení čištění

Čisticí cyklus zahájíte stisknutím tlačítka CLEAN. Poté opusťte místnost a nechte Scooba pracovat. Během čisticího cyklu Scooba projede každou část podlahy vícekrát, aby zajistila dokonalé vycištění.

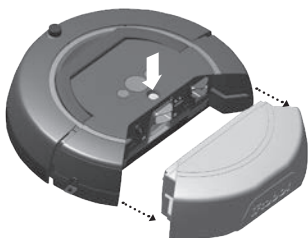
Po dokončení čisticího cyklu se Scooba zatřese, aby odstranila vodu, která se zachytila na jednotce. Poté provede poslední fázi úklidu a podlahu vysuší. Po dokončení čisticího cyklu Scooba přehraje vítěznou melodii.

Údržba

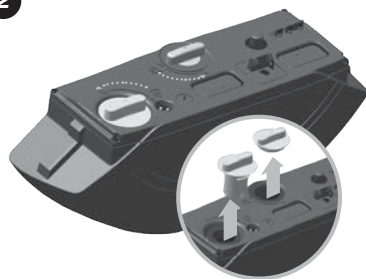
Při pravidelné údržbě bude Scooba moci podávat maximální výkon. Po každém cyklu čištění proveďte následující údržbu.

Vyprázdnění a propláchnutí nádrží na vodu

Scooba umývá podlahy čistou vodou a špinavou vodu sbírá do oddělené nádrže na vodu špinavou.

1

Stisknutím tlačítka pro uvolnění nádrže vysuňte nádrž.

2

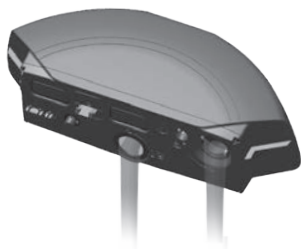
Sejměte modré i šedé uzávěry nádrží.

5

Nádrž protřepejte, aby se propláchl.

6

Vylejte vodu z obou nádrží.

3

Vylejte zbývající tekutinu z nádrže na čistou i špinavou vodu.

4

Do obou nádrží doplňte teplou vodu (maximální teplota 50 °C).

7

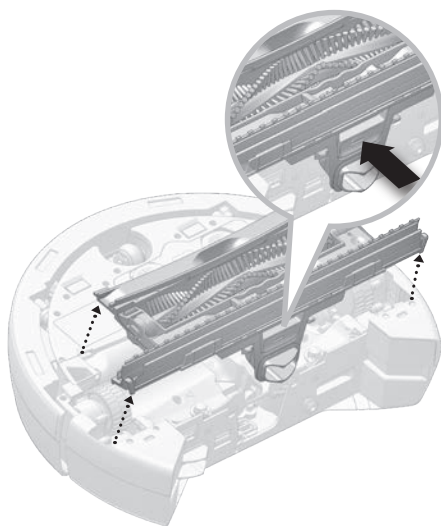
Oba uzávěry vraťte na místo a nádrž odložte stranou.

Údržba

Vyjmutí čisticí hlavy

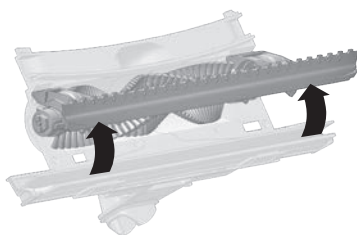
Čisticí hlava obsahuje kartáče, stírací lištu a další součástky, které jsou velmi namáhané. Po každém čisticím cyklu je důležité tyto součástky očistit.

1. Pokud jste nádrž ještě nevysunuli, stiskněte tlačítko pro uvolnění nádrže a nádrž vyjměte.
2. Robota Scooba položte vzhůru nohama.
3. Stiskněte žluté tlačítko pro uvolnění čisticí hlavy na straně čisticí hlavy a hlavu vyjměte.

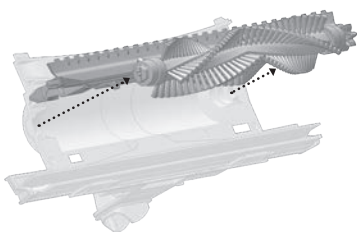


Propláchnutí čisticí hlavy a rotačního kartáče

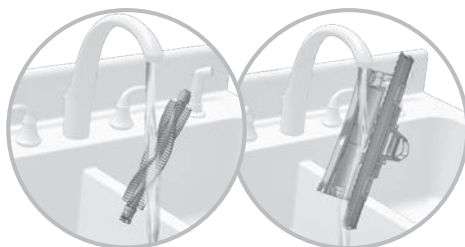
Čisticí hlavu a rotační kartáč propláchněte takto:

1

Zatlačte západku krytu rotačního kartáče do odjištěné polohy a otevřete kryt kartáče.

2

Vyměňte rotační kartáč.

3

Odstraňte z kartáče a čisticí hlavy veškeré zachycené nečistoty. Obě součástky opláchněte pod tekoucí vodou.

Údržba

Odstranění chlupů z ložisek kartáče

Může se stát, že se v ložiskách na koncích rotačního kartáče zachytí chlupy. Při oplachování čisticí hlavy a rotačního kartáče zkontrolujte a případně odstraňte chomáče zachycené ve žlutých ložiskách vytažením z konců rotačního kartáče.



Robota Scooba ani jeho součástky nelze mýt v myčce nádobí. Mytí robota Scooba v myčce nádobí ruší záruku a může robota poškodit.

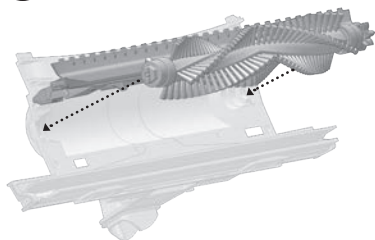
Nabíjení

Robot Scooba je napájen baterií a po každém čisticím cyklu je třeba jej plně dobít. Po plném dobití (trvá až tři hodiny) vydrží baterie robota Scooba nejméně jedno kompletní čištění.

Opětné sestavení a instalace čisticí hlavy

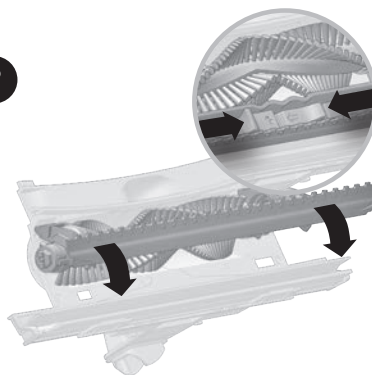
Čisticí hlavu opět sestavte a vložte následovně:

1



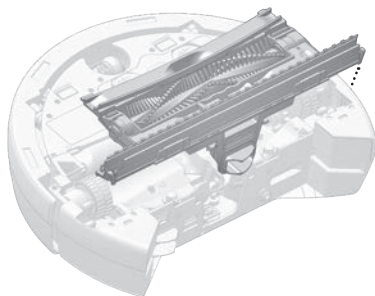
Otevřete kryt rotačního kartáče a vložte kartáč zpět na místo.

2



Zavřete kryt rotačního kartáče a zaklapněte jej.

3



Vložte nádrž zpět do robota. Prach z vnějšího povrchu robota Scooba otřete vlhkým hadříkem.

Čisticí hlavu opět vložte tak, že na ni zatlačíte, dokud nezaklapne na místo.

Jak prodloužit životnost baterie robota Scooba a maximalizovat tak jeho výkon:

- Pokud robota Scooba nepoužíváte, nechte ho zapojeného do elektrické sítě.
- Robota Scooba co nejdříve dobijte, protože při několikadenní prodlevě může dojít k poškození baterie.
- Před dlouhodobým skladováním dobijte baterii a poté ji vyjměte a uložte na chladné a suché místo.

Odstraňování problémů

Postup řešení problémů s robotem Scooba vyhledejte v následující tabulce.

CHYBOVÁ ZPRÁVA	PŘÍČINA	JAK POSTUPOVAT
Uvázl jsem. Přesuňte mě, prosím, a potom mě znovu spusťte stisknutím tlačítka CLEAN.	Některé kolečko robota Scooba se nedotýká podlahy.	Zkontrolujte, zda robot Scooba neuvázl na nějakém předmětu nebo jedno z koleček nezapadlo do nějaké prohlubně. Přesuňte robota Scooba tak, aby všechna kolečka byla na rovné podlaze.
	Robot Scooba se nachází příliš blízko schodiště nebo jiného místa, kde mu hrozí pád, a potřebuje pomoc s přesunem jinam.	Přesuňte robota Scooba na rovnou podlahu.
	Robot Scooba pracuje v hodně velké místnosti a dlouhou dobu nenarazil na žádnou stěnu ani nábytek.	Oddělte menší oblast pomocí virtuální zdi.
Něco mi zřejmě uvízlo v kartáčích, zkontrolujte je a opět mě spusťte tlačítkem CLEAN.	Robot Scooba má potíže s otáčením rotačního kartáče.	Zkontrolujte, zda se něco nezaseklo v rotačním kartáči, hlavně pod žlutými ložisky kartáče. Pokud ano, uvíznuté nečistoty odstraňte.
	Kartáč robota Scooba není připojen k motoru kartáče.	Zkontrolujte, zda je kartáč řádně vložen v čisticí hlavě. Zkontrolujte, zda je řádně vložená čisticí hlava robota Scooba.
	Kartáč není propojen s motorem kartáče, protože je poškozené ozubené soukolí.	Zkontrolujte, zda se kartáč otáčí bez jakéhokoli odporu. Pokud ne, obraťte se na podporu společnosti iRobot.
Něco mi zřejmě uvízlo v nárazníku. Zkontrolujte ho, poté mě opět spusťte stisknutím tlačítka CLEAN.	Nárazník robota Scooba se z nějakého důvodu nemůže volně pohybovat.	Zkontrolujte, zda mezi nárazníkem a robotem neuvízly nějaké nečistoty. Pokud ano, proveďte odstranění.
	Nárazník robota Scooba je poškozený.	Obraťte se na podporu společnosti iRobot.
Něco mi zřejmě uvízlo v kolečkách. Zkontrolujte je, poté mě opět spusťte stisknutím tlačítka CLEAN.	Scooba nemůže otáčet oběma postranními kolečky.	Zkontrolujte, zda mezi kolečkem a motorem koleček neuvízly nějaké nečistoty. Pokud ano, uvíznuté nečistoty odstraňte.
Vypadá to, že mi něco blokuje čidla na spodní straně nárazníku. Zkontrolujte je, poté mě opět spusťte stisknutím tlačítka CLEAN.	Schodišťové senzory robota Scooba jsou znečištěné a zablokované.	Zkontrolujte, zda nejsou na čidlech nečistoty. Pokud ano, odstraňte je.
	Schodišťové senzory robota Scooba rozpoznávají černou matnou podlahu jako sráž.	Podívejte se, zda robot neuvázl na černém povrchu. Pokud ano, přesuňte ho jinam.



Potřebujete další pomoc? V uživatelském centru pro iRobot Scooba série 400 na stránce www.irobot.com/scooba400 najdete mimo jiné stručnou úvodní příručku, instruktážní videa či odpovědi na časté dotazy.

<p>Chybí přední kolečko. Zkontrolujte ho, poté mě opět spusťte stisknutím tlačítka CLEAN.</p>	<p>Přední kolečko robota Scooba upadlo.</p>	<p>Zkontrolujte, zda nechybí přední kolečko. Pokud ano, nainstalujte ho.</p>
<p>Zkontrolujte, zda je nádrž na čistou vodu plná, potom mě znovu spusťte stisknutím tlačítka CLEAN.</p>	<p>Nádrž na čistou vodu robota Scooba je prázdná.</p>	<p>Zkontrolujte, zda je nádrž na čistou vodu prázdná. Pokud ano, dolijte do nádrže vodu a čistící prostředek na tvrdé podlahy Scooba Hard Floor Cleaner.</p>
	<p>Čidlo vyprázdnění nádrže na čistou vodu nesprávně detekuje prázdnou nádrž z důvodu nefunkčních elektrických spojů.</p>	<p>Zkontrolujte, zda na kovových spojích mezi nádrží a robotem nejsou nečistoty. Pokud ano, odstraňte je.</p>
	<p>Čidlo vyprázdnění nádrže na čistou vodu nesprávně detekuje prázdnou nádrž, protože nádrž obsahuje destilovanou vodu.</p>	<p>Použijte vodu z kohoutku nebo do nádrže dolijte čistící na tvrdé podlahy Scooba Hard Floor Cleaner.</p>
	<p>Čerpadlo robota Scooba nečerpá dostatek vody z nádrže na čistou vodu.</p>	<p>Robota vypněte a stisknutím tlačítka CLEAN čerpadlo znovu aktivujte.</p>
<p>Chci dál čistit, ale nádrž na špinavou vodu je plná. Vyprázdněte ji a potom mě znovu spusťte stisknutím tlačítka CLEAN.</p>	<p>Nádrž s nečistotami robota Scooba je plná.</p>	<p>Zkontrolujte, zda je nádrž plná. Je-li plná, vyprázdněte ji.</p>
	<p>Čidlo naplnění nádrže s nečistotami robota Scooba nesprávně detekuje vodu, i když v nádrži není.</p>	<p>Zkontrolujte, zda na elektrických spojích mezi nádrží a robotem není kapalina. Pokud ano, vysušte je.</p>
<p>Nemohu rozpoznat svou nádrž. Ujistěte se, že je správně vložena, potom mě znovu spusťte stisknutím tlačítka CLEAN.</p>	<p>Nádrž robota Scooba chybí nebo není řádně vložena.</p>	<p>Zkontrolujte, zda je nádrž správně vložena. Pokud není, řádně ji vložte.</p>
	<p>Čidlo nádrže robota Scooba nesprávně detekuje, že nádrž chybí.</p>	<p>Zkontrolujte, zda se na elektrických spojích mezi nádrží a robotem nenachází kapalina nebo nečistoty. Pokud ano, vysušte je.</p>
<p>Chtěl bych začít čistit, ale moje baterie není zcela nabitá. Nabijte mě úplně, prosím.</p>	<p>Robot Scooba není schopen uklid dokončit, protože má částečně vybitou baterii.</p>	<p>Vraťte robota Scooba na nabíječku alespoň na dvě hodiny.</p>
	<p>Robot Scooba není schopen uklid dokončit, protože má poškozenou nebo opotřebovanou baterii.</p>	<p>Vyměňte baterii.</p>
	<p>Robot Scooba není schopen detekovat všechny spoje baterie.</p>	<p>Zkontrolujte, zda se na baterii nebo uvnitř přihrádky na baterii nenacházejí nečistoty. Pokud ano, odstraňte je.</p>
<p>Vnitřek nádrže je špinavý nebo chybí kartáče. Zkontrolujte je, poté mě opět spusťte stisknutím tlačítka CLEAN.</p>	<p>Robotu Scooba pravděpodobně chybí čistící hlava nebo je velmi znečištěný vnitřek nádrže.</p>	<p>Zkontrolujte, zda je čistící hlava na svém místě. Pokud není, nasadte ji. Pokud je, důkladně vymyjte vnitřek nádrže horkou vodou.</p>
<p>Zjistil jsem chybu [číslo].</p>	<p>Robot Scooba narazil na neobvyklou chybu.</p>	<p>Obráťte se na podporu společnosti iRobot: global.irobot.com</p>

Registrace

Zaregistrujte si robota Scooba, aktivujte tak záruku a zajistěte si exkluzivní přístup k podpoře:

- **Oceněná zákaznická podpora společnosti iRobot:** Získejte podporu pro konkrétního robota, včetně odpovědí na dotazy, tipů k údržbě, videoukázek a živého chatu.
- **Aktualizace produktu a další užitečné informace:** Budte mezi prvními, kdo se dozví o nových robotech, exkluzivních slevách a speciálních akcích.

Po registraci nám také můžete sdělit své zkušenosti s robotem Scooba.

Společnost iRobot naslouchá svým zákazníkům. Podle vašich cenných připomínek vylepšujeme své roboty. Rádi si poslechneme vaše názory!

Chcete-li robota Scooba zaregistrovat, přejděte do uživatelského centra pro řadu 400 na adrese www.irobot.com/scooba400. Najdete zde mimo jiné také stručnou úvodní příručku, instruktážní videa, informace o příslušenství a odpovědi na časté dotazy.

Prohlášení o shodě

iRobot Scooba® Robot na čištění podlah a příslušenství
Výrobce: iRobot Corporation, 8 Crosby Drive, Bedford, MA 01730, USA
Prohlašuje, že Scooba a nabíječka model 17063 vyhovují

požadavkům směrnice 2006/95/ES o elektrických zařízeních určených pro používání v určitých mezích napětí ve znění 93/68/ES a směrnice 2004/108/ES o elektromagnetické kompatibilitě ve znění 93/68/ES a 2004/108/ES. Toto zařízení vyhovuje části 15 pravidel FCC. Na provoz se vztahují následující dvě podmínky. (1) Toto zařízení nesmí způsobovat škodlivé rušení a (2) toto zařízení musí přijmout jakékoli rušení, včetně rušení, které může způsobit nežádoucí provoz.

Byly použity následující normy:

EN 60335-1:2012

Elektrické spotřebiče pro domácnost a podobné účely – Bezpečnost – Část 2-2: Zvláštní požadavky na vysavače pro mokré a suché čištění.

EN 60335-2-2:2010+A11

Elektrické spotřebiče pro domácnost a podobné účely. Bezpečnost. Obecné požadavky.

EN 60335-2-29:2004+A2

Elektrické spotřebiče pro domácnost a podobné účely. – Bezpečnost Část 2-29: Zvláštní požadavky na nabíječky baterií.

EN55014-1: 2006 +A2

Elektromagnetická kompatibilita – Požadavky na spotřebiče pro domácnost, elektrické nářadí a podobné přístroje – Část 1: Emise.

EN55014-2: 1997 +A2

Elektromagnetická kompatibilita – Požadavky na spotřebiče pro domácnost, elektrické nářadí a podobné přístroje – Část 2: Odolnost – Norma skupiny výrobků.

EN62233: 2008

Metody měření elektromagnetického pole pro domácí spotřebiče a podobné přístroje s ohledem na působení na lidské tělo.