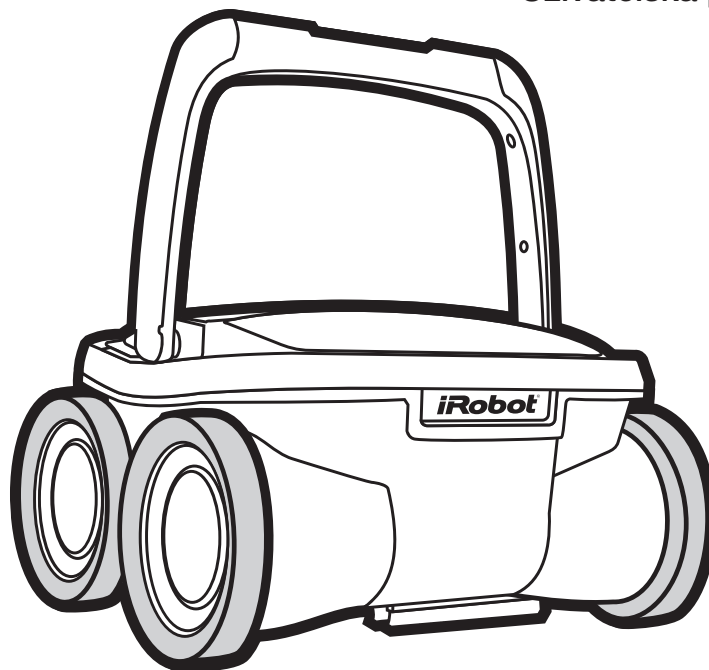


iRobot®

Mirra™

Robotický čistič bazénů
Uživatelská příručka modelu 530



DŮLEŽITÉ BEZPEČNOSTNÍ POKYNY. PŘEČTĚTE SI A DODRŽUJTE VŠECHNY POKYNY

UPOZORNĚNÍ: Nezapojujte napájecí zdroj do uzemněné zásuvky ani nezapínejte čistič bazénů, není-li zcela ponořen ve vodě.

Při provozu čističe mimo vodu dojde ihned k vážnému poškození zařízení a ztratě záruky.

Po dokončení cyklu čištění nechte čistič v bazénu ještě 15 až 20 minut. To umožní řádné ochlazení motorů. Nenechávejte čistič trvale v bazénu. Před vyjmutím čističe z bazénu vždy vypněte napájecí zdroj a odpojte jej od napájecí zásuvky.

VAROVÁNÍ: Nepoužívejte čistič, když jsou ve vodě lidé.
Tento produkt je určen pouze k použití v plaveckých bazénech.

Bezpečnostní upozornění

- Přístroj musí být napájen prostřednictvím proudového chrániče, jehož jmenovitá citlivost nepřesahuje 30 mA.
- Připojení k elektroinstalaci musí být provedeno v souladu s místními a národními předpisy pro elektroinstalaci.
- Při nesprávné manipulaci může dojít k úniku maziv.
- Je-li napájecí kabel poškozen, musí být vyměněn servisním technikem výrobce nebo kvalifikovaným a školeným opravářem, aby se předešlo riziku.

Toto zařízení není určeno k tomu, aby je obsluhovaly děti a osoby s omezenými fyzickými, smyslovými nebo mentálními schopnostmi nebo s nedostatkem zkušeností a znalostí, nejsou-li pod dohledem osoby odpovědné za jejich bezpečnost nebo od ní neobdrží pokyny ohledně použití zařízení. Dohlédněte na děti, aby si s přístrojem nehrály.



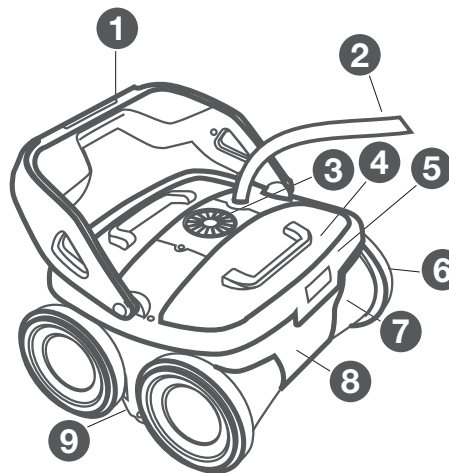
VAROVÁNÍ: Za účelem ochrany elektrické zásuvky a před poškozením a osob před úrazem elektrickým proudem je nutné nainstalovat proudový chránič.

USCHOVEJTE SI TYTO POKYNY

Před uvedením čističe bazénů do provozu si přečtěte celou tuto příručku.

Součásti

Ačkoli se vzhled vašeho čističe a některých jeho součástí může lišit od ilustraci v této příručce, funkce čističe a postupy při provozu a údržbě jsou stejné.



- 1) Rukojeť
- 2) Kabel
- 3) Horní výstup
- 4) Přístup k filtru
- 5) Pojistná páčka filtru
- 6) Kola
- 7) Tělo přístroje
- 8) Vstupní ventily
- 9) Rotační kartáč

Váš nový automatický čistič bazénů obsahuje následující součásti:

- Robotický čistič bazénů s plovoucím kabelem.
- Napájecí zdroj (transformátor).

Vítáme vás

iRobot®

Vážený vlastník robotu Mirra,

děkujeme, že jste si vybral robotický čistič bazénů nové generace iRobot Mirra. Vstupujete tak do vybrané společnosti, která již nyní čítá 7,5 milionu lidí po celém světě a stále se rozrůstá. Všichni tito lidé zjišťují, jak užitečné, pohodlné a jednoduché je být vlastníkem domácího robota. Majitelé si dokonce své roboty oblíbili natolik, že jim dávají jména.

My našimi roboty také žijeme. A není divu, když jejich výroba je to jediné, čemu jsme se dvacet let naší existence věnovali.

Už se zřejmě nemůžete dočkat, až čistič bazénů Mirra vyzkoušíte. Nicméně stojí za to nejprve si rychle pročíst tuto příručku. Použití robotu tak bude ještě jednodušší a ušetří vám více času.

Doufám, že s čističem bazénů Mirra budete mít samé příjemné zkušenosti a jménem celého týmu vám děkuji za výběr produktu iRobot.

S pozdravem



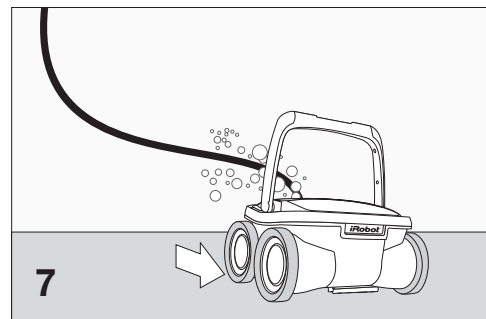
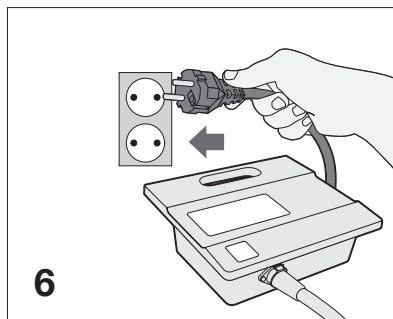
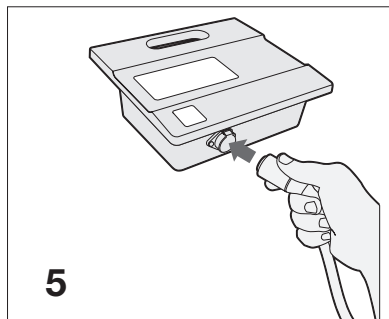
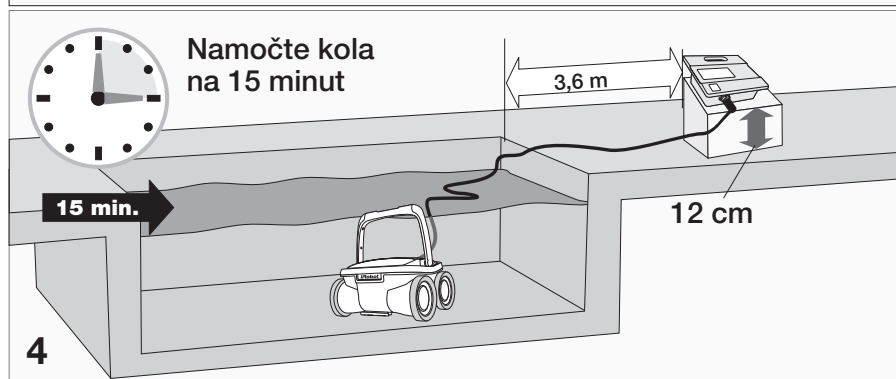
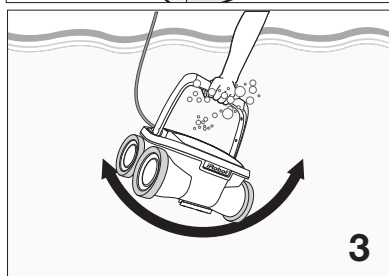
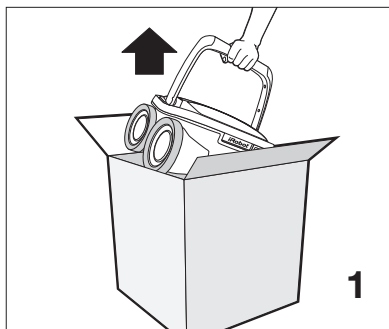
Colin Angle

Předseda správní rady, výkonný ředitel a spoluzakladatel společnosti iRobot Corporation

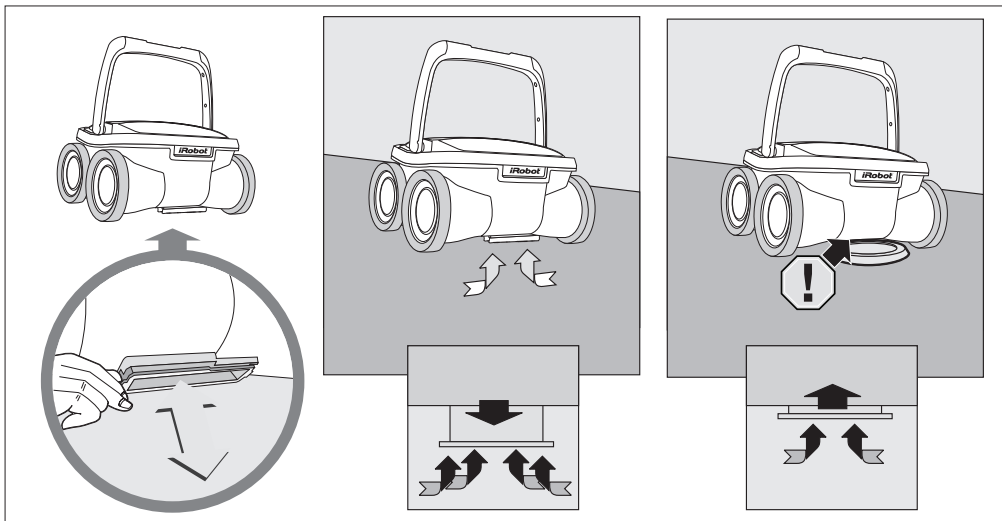
Obsah

Začínáme.....	5
Údržba a nastavení.....	6-7
Čištění filtru / výměna rotačního kartáče.....	8
Přístup k lodnímu šroubu a jeho čištění	9
Provoz čističe bazénů	10-12
Řešení problémů	13
Napájecí zdroj.....	14
Prohlášení o shodě.....	15

Začínáme



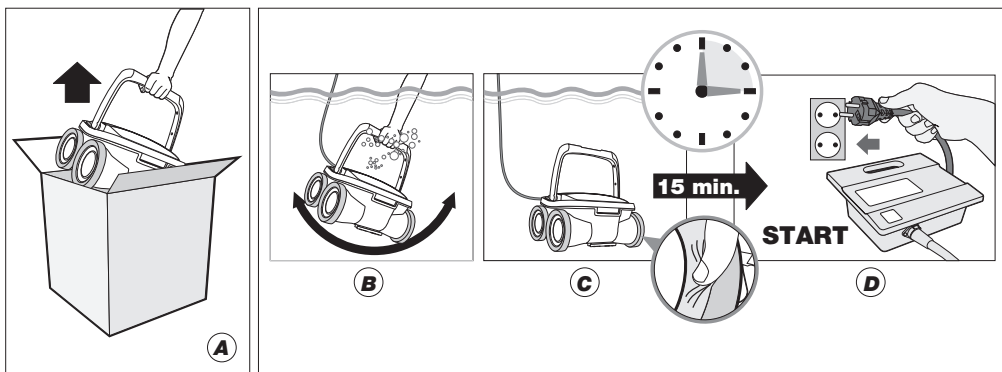
Údržba a nastavení



SEŘÍZENÍ VSTUPNÍCH VENTILŮ

Seřídte ventil filtru pro nejlepší výkon sání na suché zemi.

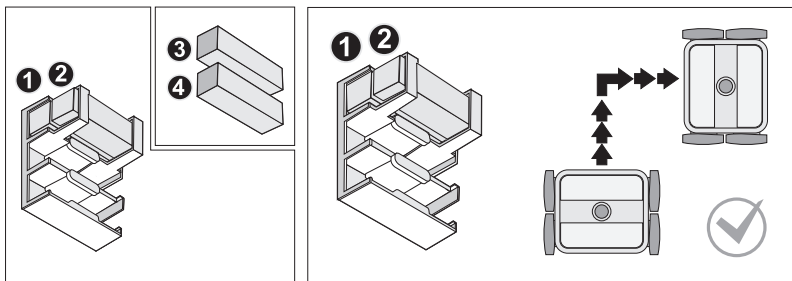
Seřídte ventil filtru pro nejlepší světlost na suché zemi.



NAMÁČENÍ KOL Z PVA

Po delším skladování namočte kola.

Údržba a nastavení (pokračování)

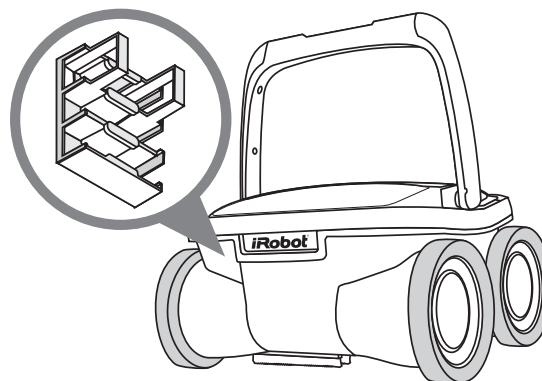
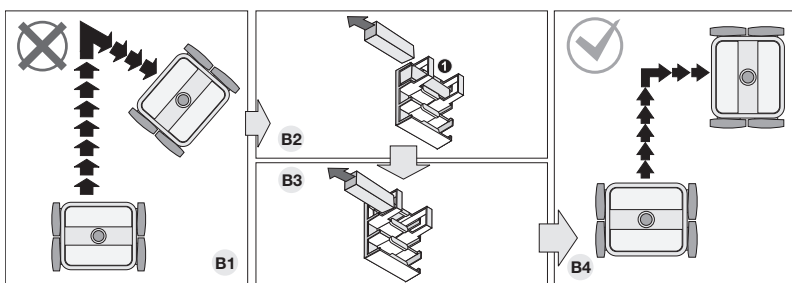
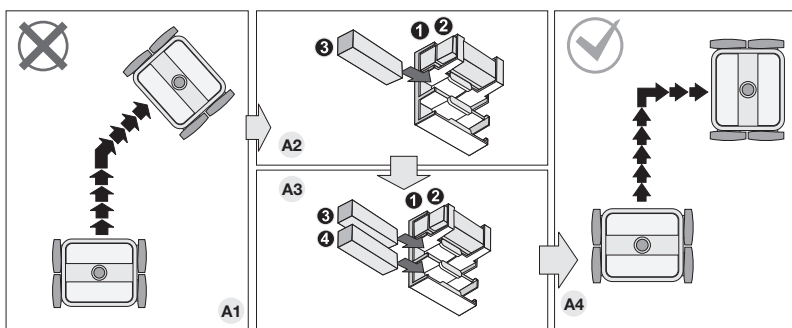


INSTALACE PLOVÁKU

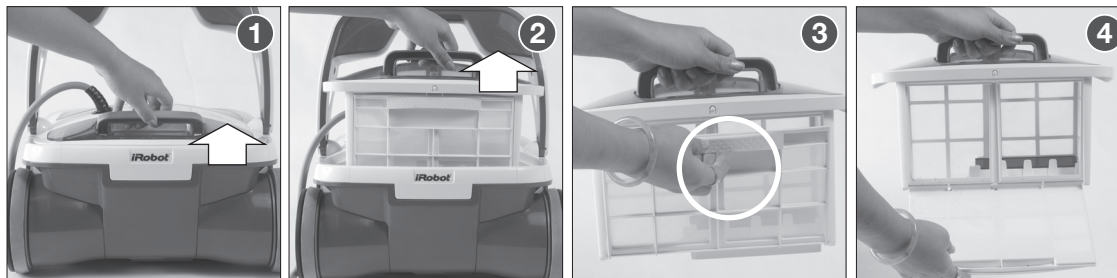
Robot se při první otáčce nového čisticího cyklu musí otočit o 90°.

Pro přístup k držáku bloku plováků vyjměte nádobu filtru.

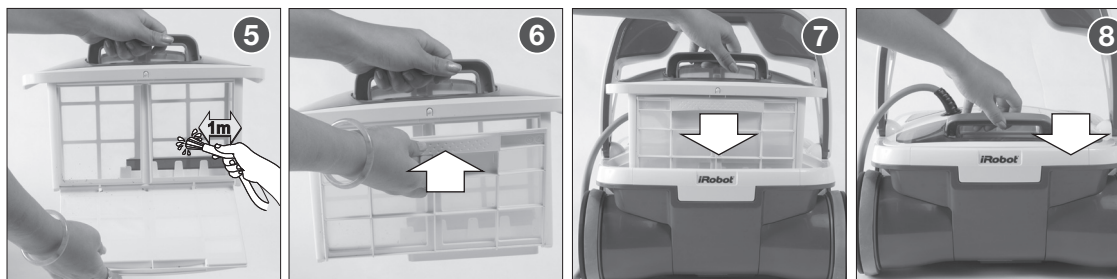
Upravte počet bloků plováků tak, aby přístroj zatáčet podle potřeby.



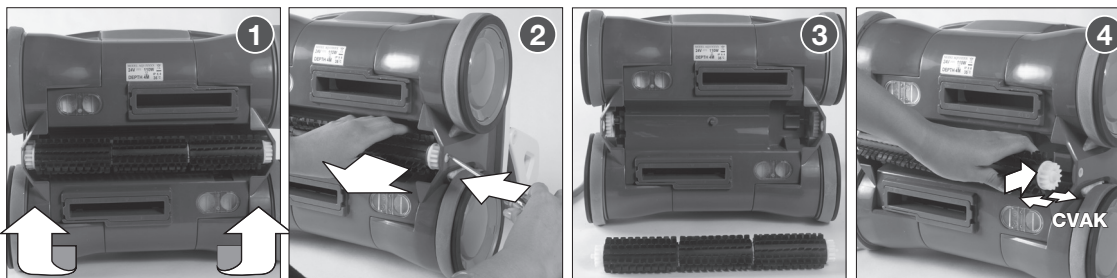
Čištění filtru



Doporučujeme vyčistit filtr po každém pracovním cyklu.



Výměna rotačního kartáče

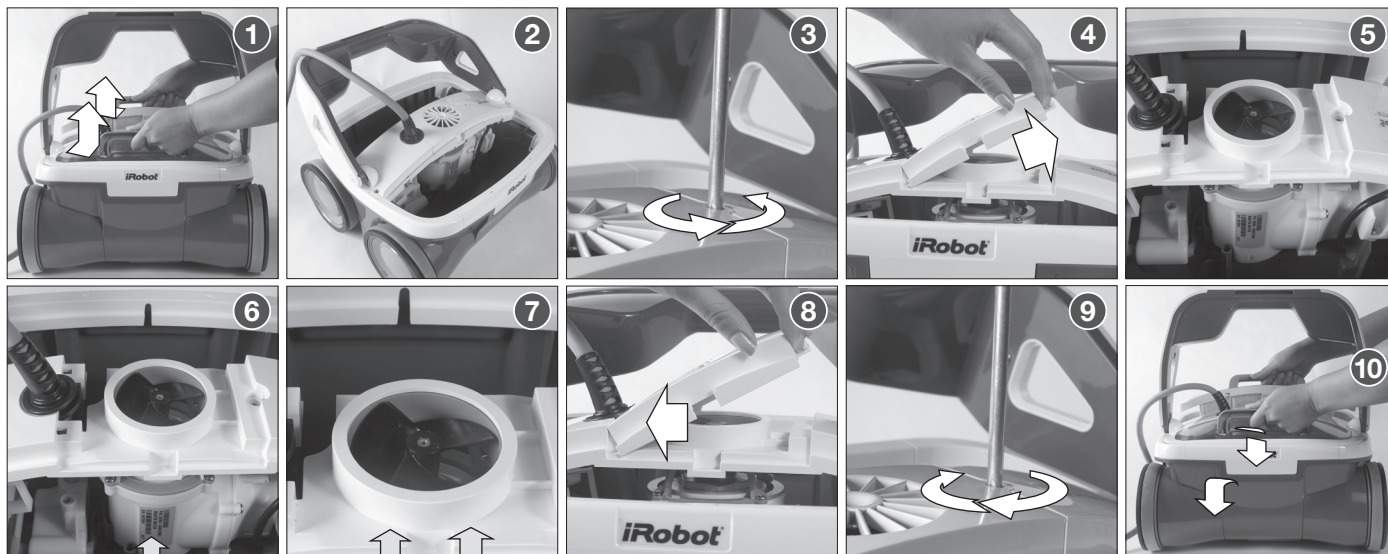


Přístup k lodnímu šroubu a jeho čištění



PŘED ZAHÁJENÍM TÉTO ČINNOSTI ODPOJTE ROBOT OD NAPÁJECÍHO ZDROJE.

Pokud je výkon sání nedostatečný, vyčistěte lodní šroub.



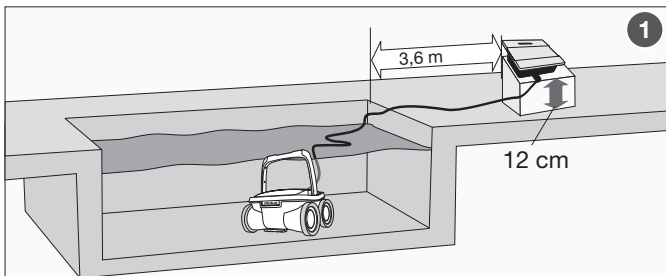
Motor čerpadla

Lodní šroub

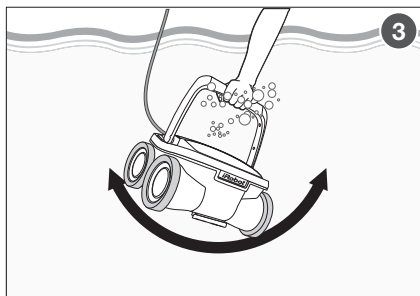
Zde vyčistěte

Provoz čističe bazénů – nastavení

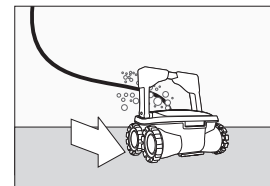
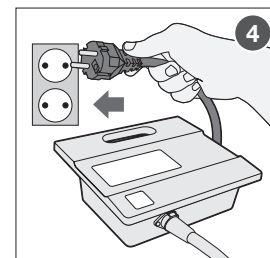
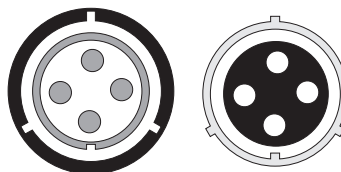
1. Umístěte napájecí zdroj (transformátor) alespoň 3,6 m od bazénu a alespoň 12 cm nad povrch. Transformátor bude do čističe dodávat elektrický proud o nízkém napětí.
2. Rozviňte kabel.



3. Ponořte přístroj pod vodu. Pod vodou chvíli otáčejte přístrojem ze strany na stranu, aby z jeho těla unikl zachycený vzduch a pak jej nechte klesnout ke dnu bazénu. Poté rovnoměrně rozviňte kabel na hladinu bazénu.



4. Zapojte kabel do napájecího zdroje. Ujistěte se, že výstupek na kabelu přesně zapadá do výřezu na zásuvce na napájecím zdroji. (Další informace na následující straně)
5. Zapojte napájecí zdroj do uzemněné zásuvky. Ujistěte se, že elektrická zásuvka je řádně uzemněna.
6. Stiskněte tlačítko CLEAN. Rozsvítí se kontrolka indikující, že systém je zapnutý a čistič bazénů zahájí cyklus čištění.



DŮLEŽITÉ:

Vždy skladujte čistič bazénů vhodným způsobem při teplotě v rozmezí 10 až 40°C. Tím zajistíte ochranu motorů, plastových součástí a těsnění.

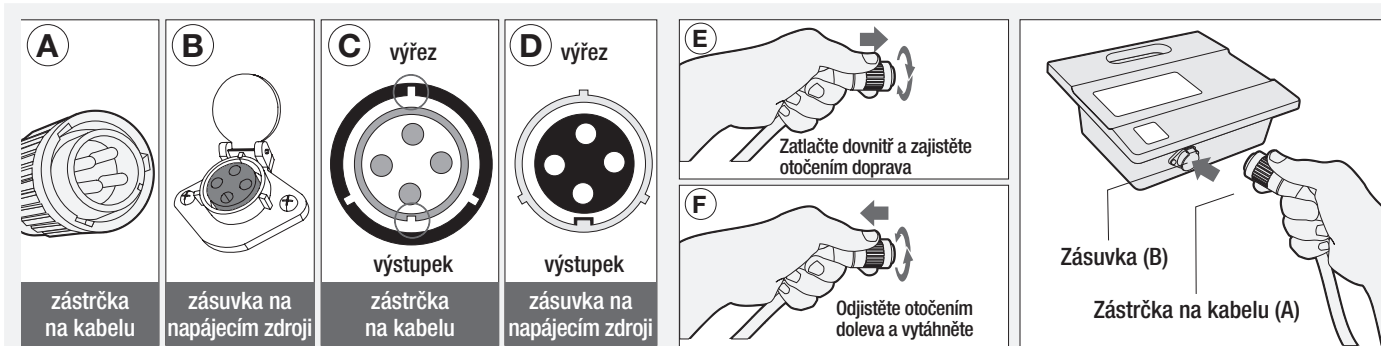
Robot lze používat ve vodě o teplotě v rozmezí 13 až 35°C. Doporučená optimální teplota je 22 až 32°C.

Provoz čističe bazénů – zapojení kabelu

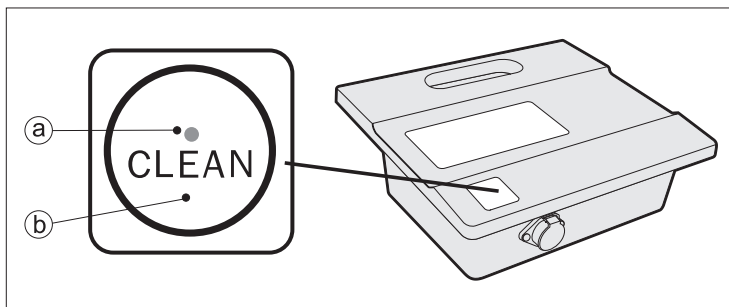
Typ zástrčky

Při zapojování kabelu (ilustrace A) do zásuvky na napájecím zdroji (ilustrace B) postupujte následovně:

1. Připravte zástrčku podle ilustrace C s výstupkem a 3 vnějšími výřezy přesně jako na ilustraci.
2. Vložte zástrčku do zásuvky tak, aby výstupek a výřezy zástrčky zapadly do výřezů a výstupků v zásuvce. (ilustrace D)
3. Zcela zasuňte zástrčku do zásuvky na napájecím zdroji.
4. Po zasunutí zástrčky ji zajistěte na místě otočením doprava (ilustrace E).
5. Chcete-li zástrčku vyjmout, odjistěte ji otočením doleva a poté ji vytáhněte (ilustrace F).



Provoz čističe bazénů – tlačítko napájení



a. Kontrolka napájení

Modrá kontrolka bliká, když je napájecí zdroj v pohotovostním režimu a trvale svítí, když čistič bazénů pracuje.

b. Tlačítko „CLEAN“

Toto tlačítko přepíná mezi režimy „ZAPNUTO“ a „POHOTOVOST“.

DŮLEŽITÉ – Čistič bazénů se po každém cyklu automaticky přepne do pohotovostního režimu. Pokud chcete přístroj vypnout v průběhu pracovního cyklu, stiskněte jednou tlačítko CLEAN. Kontrolka začne blikat, což značí, že přístroj zastavil svou činnost.

Tipy pro údržbu

- Pokaždé, když vyjmete čistič z vody, vypněte a odpojte napájecí zdroj.
- Doporučujeme vyčistit filtr po každém cyklu.
- Pravidelně rovnejte plovoucí napájecí kabel.
- Uschovejte obal čističe pro uložení mimo sezónu nebo pro odesání přístroje k prodejci v případě potřeby servisu.
- Pokud čistič nepoužíváte, nenechávejte jej na přímém slunečním světle.
- Nikdy nenechávejte napájecí zdroj na přímém slunečním světle ani v dešti.
- Čas od času opláchněte čistič čistou sladkou vodou. Prodloužíte tím jeho životnost.
- Jednou za měsíc vyčistěte lodní šroub.

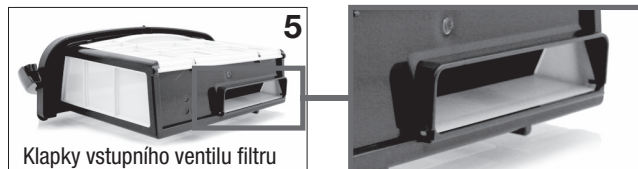
Řešení problémů

PŘED TÍM, NEŽ ZAVOLÁTE DO SERVISU, PŘEČTĚTE SI NÁSLEDUJÍCÍ INFORMACE

Před tím, než začnete s odstraňováním potíží, je nutné odpojit čistič bazénů od napájecího zdroje a napájecí zdroj musí být odpojen od elektrické zásuvky, aby se předešlo poškození přístroje a úrazu.

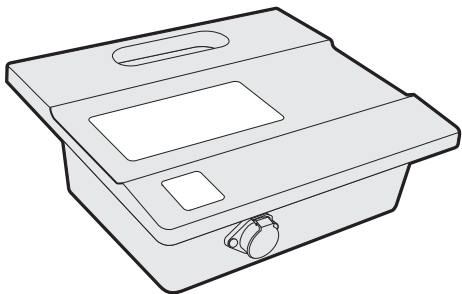
- Přístroj nečerpá vodu nebo se nepohybuje:
 - Zkontrolujte, zda je elektrická zásuvka funkční.
 - Zkontrolujte, zda je transformátor zapojen do uzemněné zásuvky a zda je sestava kabelu zapojena do transformátoru.*
 - Několikrát vypněte a zapněte napájecí zdroj. Mezi zapnutím a vypnutím vyčkejte 45 sekund.
 - Zkontrolujte, zda není volný pohyb kol blokováno nečistotami jako jsou vlasy, vlákna nebo listí a případné nečistoty odstraňte.
- Přístroj nečerpá vodu vůbec nebo jen pomalu, ale pohybuje se:
 - Zkontrolujte, zda nedošlo k zablokování lodního šroubu nahromaděnými vlasy nebo jinými nečistotami. Demontujte horní šroub na horním výstupu a vyčistěte lodní šroub. Při zpětné montáži horního krytu neutahujte šroub nadměrnou silou.
 - Zkontrolujte, zda jsou nádoby filtru zcela čisté. V případě potřeby je vyčistěte.
 - Pokud potíže přetrvávají i po provedení výše uvedených kroků, navštivte [web global.irobot.com](http://web.global.irobot.com).
- Přístroj se nepohybuje, ale čerpá vodu:
 - Zkontrolujte, zda není pohyb vpřed či vzad blokováno cizími materiály, vlasy, nečistotami apod. na kolech nebo zda se přístroj nezamotal do napájecího kabelu.
 - Zkontrolujte, zda se uvnitř kola mezi převody nezachytily nečistoty.
 - Zkontrolujte, zda je rotační kartáč správně umístěn a není poškozený. Kartáč přenáší rotační pohyb na kola a v případě jeho poškození se robot nebude správně pohybovat.
 - Pokud potíže přetrvávají i po provedení výše uvedených kroků, navštivte [web global.irobot.com](http://web.global.irobot.com).
- Přístroj nevyjede po stěně:
 - Zkontrolujte, zda jsou nádoby filtru zcela čisté. V případě potřeby je vyčistěte.

- Přístroj nesbírá nečistoty:
 - Přečtěte si body 2a a 2b tohoto návodu.
 - Zvyšte sání vody (viz strana 6).
 - Zkontrolujte klapky vstupního ventilu filtru na spodní straně přístroje (viz ilustrace dole). Klapky by se měly volně otevírat a zavírat. V případě potřeby klapky filtru vyčistěte.



- Přístroj nevyčistí celý bazén:
 - Pravděpodobně je třeba důkladně vyčistit filtr. Ujistěte se, že přístroj se při první otáčce nového cyklu otočí o 90°. Pokud ne, přidejte nebo odeberte plováky podle pokynů na straně 7.
 - Zkontrolujte, zda je plovoucí kabel správně rozvinutý a není zauzlený.
 - Nechte přístroj pracovat v bazénu po celý cyklus čištění.
 - Zkontrolujte, zda motor pracuje.
 - Pokud potíže přetrvávají i po provedení výše uvedených kroků, navštivte [web global.irobot.com](http://web.global.irobot.com).
- Při vyjímání přístroje z bazénu z něj vypadávají nečistoty:
 - Pojistná páčka ventilu (horní přístupový panel se nezavírá správně) – zkontrolujte, zda uvolňovací mechanismus pojistné páčky není poškozený. Aby byl horní filtr správně zajištěn, měly by okraje panelu být zarovnaný s tělem přístroje.
 - Vstupní ventily – zkontrolujte, zda se klapky vstupního ventilu filtru (viz ilustrace nahoře) volně otevírají a zavírají. V případě potřeby klapky vyčistěte.

Napájecí zdroj



Fyzické údaje

Rozměry (Š * H * V) _____ 273 mm * 242 mm * 90 mm
Hmotnost _____ 1,9 kg

Elektrické údaje

Napájení _____ 100–240 V~, 50/60 Hz, 210 W
Výstup _____ 29 V, 6,3 A
Skladovací teplota _____ -10°C – 60°C
Provozní teplota _____ 0°C – 45°C
Stupeň krytí _____ IP54

Uzemnění

Napájecí zdroj musí být připojen k uzemněné zásuvce se 3 vodiči. Napájecí zdroj musí být připojen prostřednictvím proudového chrániče, jehož jmenovitá citlivost nepřesahuje 30 mA.

Údržba a bezpečnost

Kryt by měli snímat jen technici autorizovaného servisu nebo školené a kvalifikované osoby. Uživatel nesmí provádět žádné interní úpravy přístroje ani vyměňovat jeho součásti. Před odebráním krytu je nutné odpojit napájecí kabel. Je-li napájecí kabel poškozen, musí být vyměněn technikem autorizovaného servisu nebo kvalifikovaným a školeným opravářem. Je-li kabel poškozen, nepoužívejte napájecí zdroj.

Okolní podmínky

Napájecí zdroj je určen k provozu v interiéru i exteriéru. Příklad však nesmí být provozován na přímém slunečním světle a nesmí být vystaven vodě. Napájecí zdroj nesmí být provozován při okolních teplotách přesahujících 40°C.

Prohlášení o shodě

Zkušební normy

EN60335-1 Bezpečnost elektrických spotřebičů pro domácnost a podobné účely. Část 1: Všeobecné požadavky

EN60335-2-41 Bezpečnost elektrických spotřebičů pro domácnost a podobné účely. Část 2: Zvláštní požadavky na čerpadla

EN62233 Metody měření elektromagnetických polí spotřebičů pro domácnost a podobných přístrojů vzhledem k expozici osob

Upozornění FCC: Toto zařízení bylo testováno a shledáno vyhovujícím pro limity pro digitální zařízení třídy B, dle Pravidel FCC, část 15. Tyto limity jsou určeny k rozumné ochraně před škodlivým vlivem při použití zařízení v prostředí domácnosti. Toto zařízení generuje, využívá a může vyzařovat radiofrekvenční energii, a pokud není instalováno a používáno v souladu s pokyny, může škodlivě ovlivňovat radiokomunikace. Není však poskytována žádná záruka, že na konkrétním místě k rušení nedojde. Pokud zařízení způsobuje rušení příjmu rádia nebo televize, což lze ověřit jeho vypnutím a zapnutím, doporučujeme uživateli, aby rušení odstranil nebo zmírnil jedním nebo více níže uvedenými opatřeními:

- Přesměrujte nebo přemístěte anténu přijímače.
- Zvyšte vzdálenost mezi zařízením a přijímačem.
- Připojte zařízení do zásuvky na jiném okruhu, než ze kterého je napájen přijímač.
- Požádejte o pomoc výrobce, prodejce nebo zkušeného rádiového/TV technika.

⚠ VAROVÁNÍ: Změny nebo úpravy, které výslovně nepovolila společnost iRobot, znamenají zánik záruky.