

# Akumulátorový vysavač INTEX

návod k použití

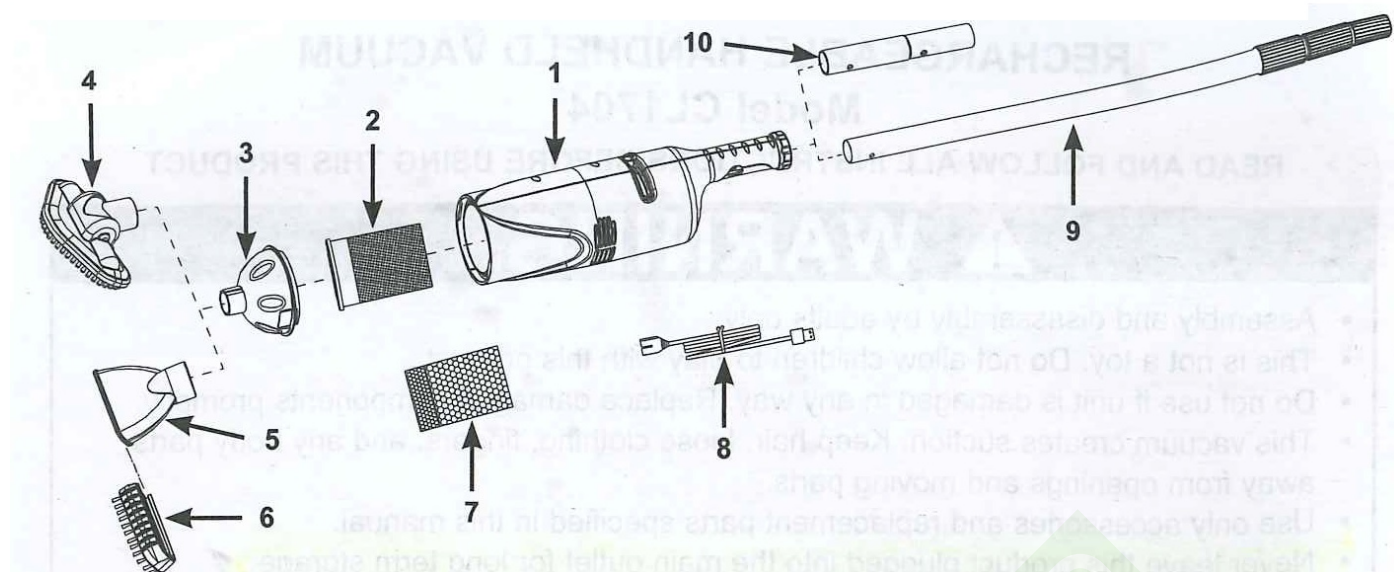


**NEŽ ZAČNETE SE SAMOTNOU MONTÁŽÍ, POZORNĚ SI PŘEČTĚTE NÁVOD K POUŽITÍ TÝKAJÍCÍ SE VŠECH SOUČÁSTÍ. TATO DŮLEŽITÁ DOPORUČENÍ SI PROSÍM USCHOVEJTE PRO POZDĚJŠÍ NAHLÉDNUTÍ.**

## **VAROVÁNÍ**

- Montáž a demontáž může být prováděna pouze dospělými osobami.
- Toto není hračka. Nenechte si děti s tímto produktem hrát.
- Nepoužívejte, pokud je vysavač jakýmkoliv způsobem poničen. Neprodleně poničené součástky vyměňte v autorizovaném servise.
- Vysavač vytváří podtlak, proto udržujte vlasy, volné oblečení, prsty a další části těla pryč od sacích a pohyblivých částí.
- Používejte pouze značkové příslušenství a náhradní díly, které jsou specifikované v této příručce.
- Nikdy nenechávejte výrobek zapojený do napájení při skladování.
- Nenechávejte vysavač ve vodě, pokud je vypnutý nebo má vybité baterie.
- Nepoužívejte na začátku sezóny. Vysavač je vyroben pro běžnou obecnou údržbu vašeho bazénu či lázně.
- Nepoužívejte pro čištění nahromaděných (dlouho usazených) nečistot, jako například na začátku sezóny.
- Tento vysavač je určen pro použití pod vodou: aby fungoval, musí být ponořen.
- Nepoužívejte jako víceúčelový vysavač.
- Nepoužívejte vysavač bez filtračního sáčku ani krytu.
- Nevysávejte ostré předměty, neboť mohou poškodit filtrační sáček.
- Nevysávejte toxické látky, vznětlivé kapaliny (například Benzín) a nepoužívejte v blízkosti výbušných nebo vznětlivých par.
- Nikdy nekládejte předměty do žádného otvoru na přístroji. Zachovejte všechny otvory bez listů, sutí, nebo čehokoliv, co může snížit průtok vody.
- Vždy před čištěním, výměnou filtračního sáčku nebo jakoukoli běžnou údržbou zařízení vypněte.
- Udržujte nabíjecí USB kabel od ostrých předmětů a horkých povrchů.
- Nepoužívejte výrobek s poškozeným USB kabelem nebo poškozenou nabíječku
- Nabíjejte produkt v interiéru, na čistém a suchém místě. Nevystavujte dešti nebo extrémním teplotám a nedotýkejte se produktu mokřými rukama během nabíjení.
- Tento výrobek obsahuje hermeticky uzavřený nikel-metal-hydridové (Ni-MH) dobíjecí baterie. Nevyhazujte produkt do normálního nebo komunálního odpadu, vestavěná baterie může vytéct nebo explodovat. Vždy likvidujte baterie v souladu s místními zákony a předpisy.
- Tento výrobek je určen pouze pro účely popsané v tomto návodu.
- Dodržujte tyto pravidla a instrukce, aby se zabránilo poškození majetku nebo jinému zranění.

# DÍLY



P m : b r e s ž í p e s r č i m ú č e ů m e m s í d p í d s e č é m p r d e í měří

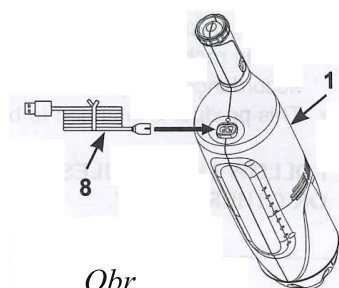
Č. dílu	Popis	Kód
1.	Tělo vysavače s nevyměnitelnou baterií	12271
2.	Filtrovací sáček s těsněním	12278
3.	Kryt na tělo vysavače	12277
4.	Velký nástavec na vysavač	12274
5.	Vysávací hubice	12275
6.	Vysávací kartáč	12276
7.	Mikro-filtrační vak	12279
8.	Nabíjecí USB kabel	12269
9.	Teleskopická hliníková tyč	12237
10.	Spojka tyče	12270

## Nabíjení

- Plné nabití trvá 8-10 hodin a poté funguje 40 - 50 minut.
- Nabíječka není součástí balení, používejte jen kompatibilní USB.
- Nabíječka je kompatibilní s mobily, tablety apod.. Výstupní napětí musí být v rozmezí 5 - 5,2V DC, 1A
- Ujistěte se, že konektory jsou suché před tím, než začnete nabíjet.

## Zapojení USB

- Zapojte USB kabel do zástrčky a zapojte nabíječku do hlavní elektrické zásuvky.
- Připojte menší konec USB kabelu (8) do nabíjecí zástrčky v těle vysavače (1). Kontrolka se rozsvítí.

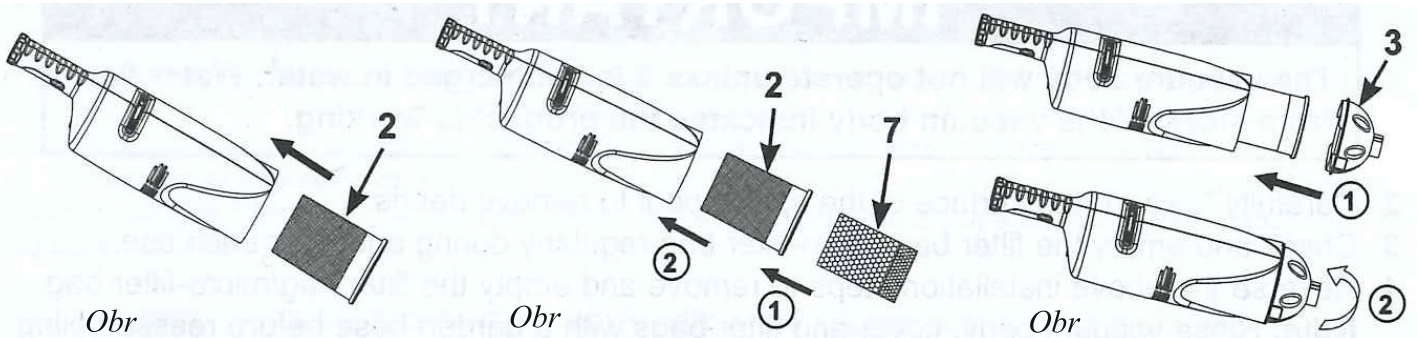


Obr

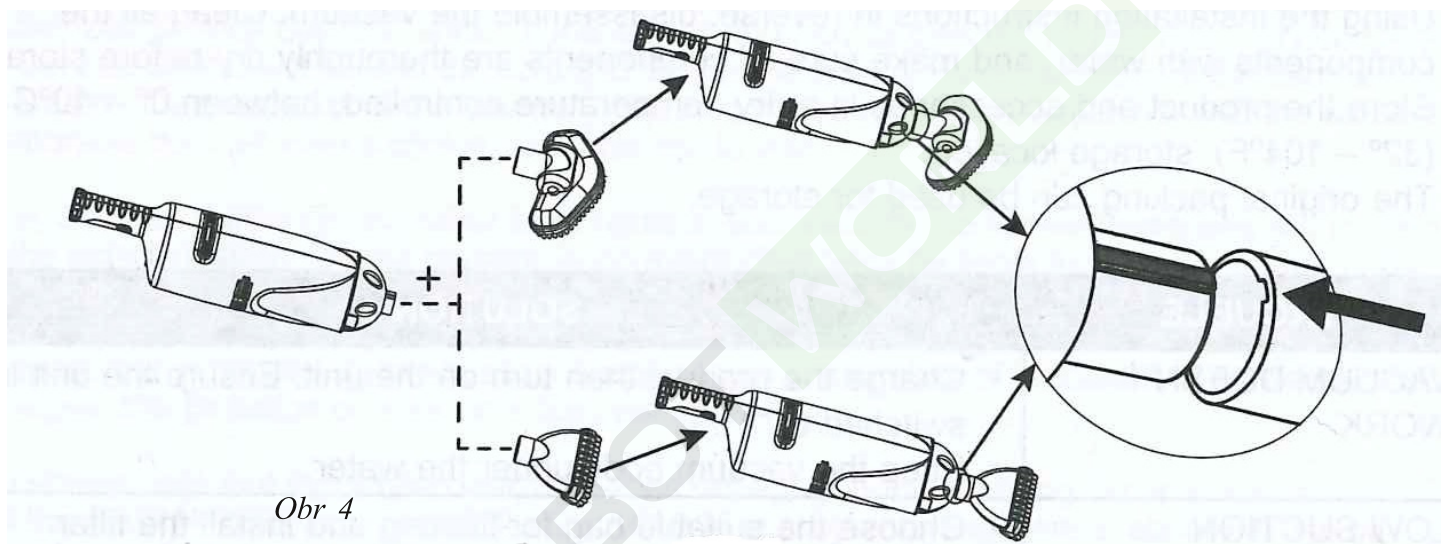


# INSTALACE

1. Vložte filtrační sáček s těsněním (2) do těla vysavače (1). Obr. 2.1. Pro důkladné vysátí i drobných nečistot, vložte do filtračního sáčku (2) micro-filtr (7) před tím než vložíte filtrační sáček (2) do těla vysavače (1).
2. Zašroubujte kryt těla vysavače (3) po směru hodinových ručiček pro uzavření těla vysavače. Obr.3.

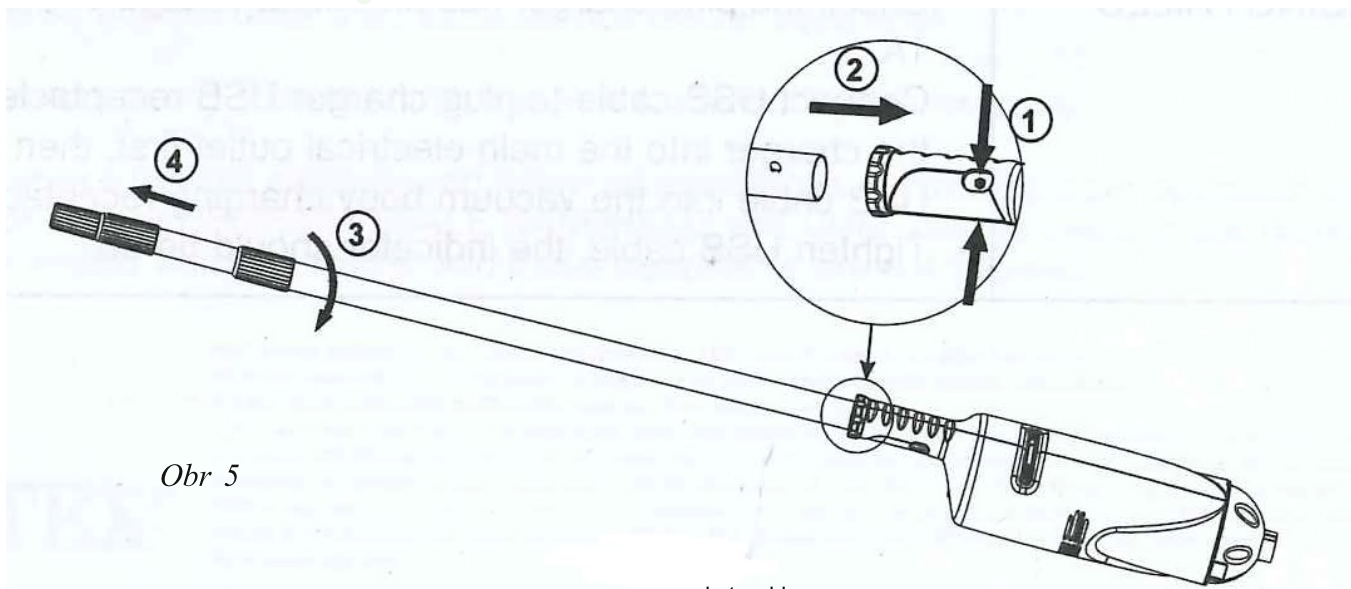


3. Vložte hlavu vysavače na tělo vysavače. Obr 4. Pozn.: výstupek na těle vysavače (3) přesně zapadá do výřezu na hlavici vysavače (4) nebo na sací hubici (5).



4. Namontujte teleskopickou tyč (9) vytažením, po zatlačení knoflíku nasuňte do těla vysavače (1). Zkontrolujte zacvaknutí. Uvolněním (otočením a vysunutím) upravte délku tyče, utažením (otočením v protisměru) v požadované délce tyče zůstanete. Obr 5

Nastavení: obsahuje spojku tyče (10), která může být použita pro další velikosti tyče.



# ZAPNUTÍ

1. Dejte vysavač do vody a přepněte na "1".

**DŮLEŽITÉ: Vysavač nebude fungovat, pokud není ponořený do vody. Voda proudící ze stran těla vysavače indikuje, že výrobek funguje.**

2. Opatrně jezděte po dně bazénu nebo výřivky pro odstranění nečistot.

3. Zkontrolujte a vyprázdněte filtrační sáček/mikro-sáček před každým použitím vysavače.

4. Mezi kroky instalace vyjměte a vyčistěte filtrační vak a mikro-filtrační vak.

*P : P ždém ys í yp ch ě e ě ys če, ry f r č í ypr p ch ě p m cí hr d í h d ce*

## ÚDRŽBA A USKLADNĚNÍ

1. Vypněte vysavač před čištěním, servisem a údržbou. Důkladně prohlédněte všechny díly, jestli nejsou poškozené. Vyřaďte a odstraňte všechny poškozené díly.

2. Řiďte se instrukcemi popsány v návodu, při každém rozmontování vysavače. Umyjte všechny díly vodou, a nechte díly vyschnout před uskladněním.

3. Uskladněte výrobek na suché místo kde je kontrolovaná teplota, mezi 0°C - 40°C.

4. Originální obal lze použít pro uskladnění.

## Časté potíže a řešení

Vysavač nefunguje - nabijte vysavač. Ujistěte se že je přepínač v poloze "1". Vysavač musí být při používání celý ponořen do vody.

Pomalý chod - pro použití musí být použit správný filtrační vak a správně nainstalován. Zkontrolujte a vyprázdněte filtrační vak během a po použití vysavače. Zkontrolujte zda není ve vysavači písek nebo jiné nečistoty. Kontaktujte Intex Servisní oddělení

Nenabíjí - zkontrolujte zda jsou správné hodnoty na trafu nabíječky 5-5.2V ± 0.1 1A. Připojte kabel do USB nabíječky (trafa) a do elektrické zásuvky, připojte. Nabíjecí USB kabel do vysavače. Během nabíjení musí svítit kontrolka.

## ZÁRUČNÍ PODMÍNKY

Váš nabíjecí ruční bazénový vysavač je vyroben z materiálů nejvyšší kvality a vysoké kvality provedení.

Všechny produkty Intex byl zkontrolovány a shledány nezávadnými, před tím, než opustí výrobu. Tato záruka je platná pro tento výrobek.

Reklamacie se řídí právním řádem ČR.

Reklamacie se vztahuje na závady výrobního charakteru. Uchovejte doklad o koupi pro případnou reklamaci.

Pokud naleznete výrobní vadu na výrobku během záruční doby kontaktujte neprodleně prodejce. Výrobek bude zaslán k servisní kontrole.

Záruka se nevztahuje pokud:

- Pokud se s výrobkem zacházelo jinak než je uvedeno v návodu. Nesprávným používáním, pádem, špatným sestavením, nesprávným nabíjením, nedodržením instrukcí, špatným skladováním apod.
- Rozbitím výrobku (poškozením) ohněm, mrazem, deštěm nebo dalšími vlivy počasí. Vlivem opotřebení výrobku.
- Použitím neoriginálních dílů Intex.
- Pokud je výrobek servisován jinde než u autorizovaného servisu Intex.

Zranění osob není součástí záruky výrobku.