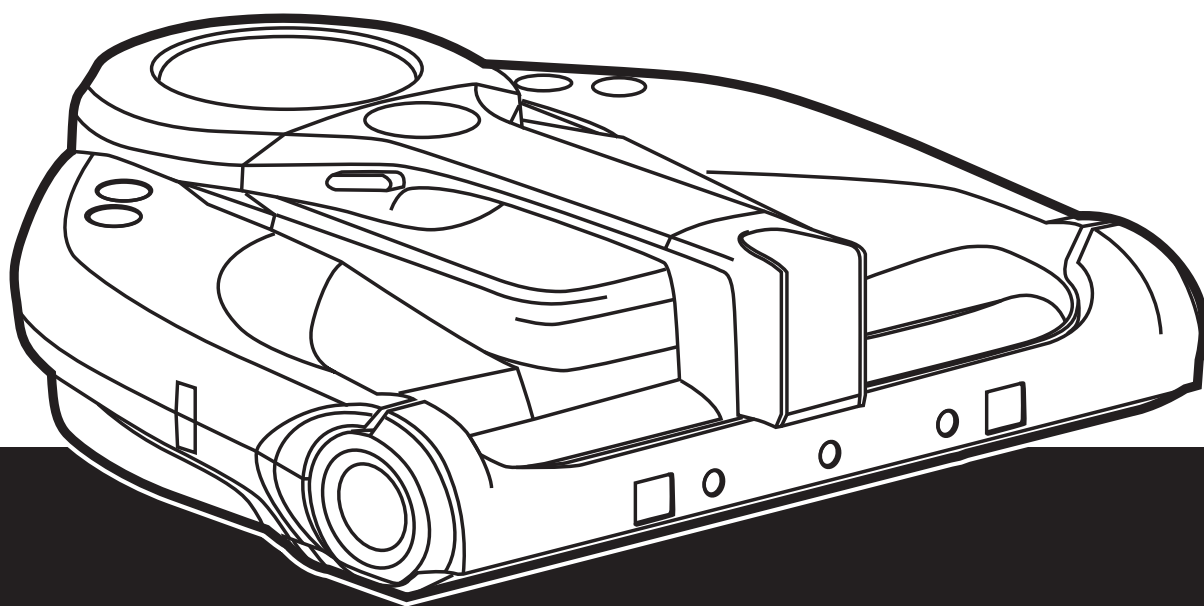




 **ROBOT WORLD**



## NÁVOD K BEZPEČNÉMU POUŽITÍ

Tento vysavač by měl být používán pouze pro úklid domácnosti a v souladu s touto uživatelskou příručkou. Než začnete spotřebič používat, ujistěte se, že rozumíte tomuto návodu.

Před čištěním nebo jakoukoli údržbou zařízení vždy vypněte a síťovou šňůru vytáhněte ze zásuvky.

Tento přístroj smí používat děti od 8 let výše a osoby se sníženými fyzickými, smyslovými nebo mentálními schopnostmi nebo s nedostatkem zkušeností a znalostí, pokud jsou pod dohledem nebo jim byly dány pokyny týkající se bezpečného používání tohoto přístroje a byly seznámeny s možnými riziky jeho používání. S přístrojem si nesmí hrát děti. Čištění a údržbu nesmí provádět děti bez dohledu.

Jestliže je poškozena síťová šňůra, okamžitě přestaňte zařízení používat. Síťovou šňůru musí vyměnit autorizovaný servisní technik společnosti Hoover, aby se předešlo ohrožení bezpečnosti.

Nachází-li se v prostoru, který má být čištěn, balkon nebo schody, měla by být použita fyzická bariéra, která by sloužila k zamezení přístupu na balkon nebo schody a zajistil se tak bezpečný provoz vysavače. Zatímco robot vysává, měli by být malé děti a zvířata pod dohledem.

Vysavač vždy ukládejte na vhodném místě v domácnosti. Nepoužívejte venku a nevystavujte zařízení vnějším vlivům, vlhkosti, nebo zdrojům tepla (trouba, ohniště, mokrá podlaha).

**Nevystavujte** vysavač Robot a jeho příslušenství nadměrnému teplu/chladu (udržujte v rozmezí 0-30°C).

**Nepoužívejte** vysavač Robot nebo kterékoliv příslušenství, bylo-li vystaveno pádu nebo poškození, nebo bylo-li ponecháno venku, nebo upuštěno do vody.

Nikdy neodpojujte napájecí adaptér taháním za napájecí kabel.

**Nepoužívejte** k čištění schodů.

### Nabíjení baterie

Pro dobíjení používejte pouze nabíječku dodanou se zařízením.

Zkontrolujte, zda údaje na štítku nabíječky odpovídají hodnotám síťového napětí.

Nikdy nenabíjejte baterie při teplotě vyšší než 30°C nebo nižší než 0°C.

Zapojte nabíječku dodanou se zařízením do vhodné zásuvky.

Při použití v extrémních teplotních podmínkách může dojít k únikům z článků baterie. Pokud se tekutina dostane do styku s pokožkou, je nutné ji rychle omýt ve vodě. Pokud se tekutina dostane do očí, začněte je okamžitě vymývat čistou vodou po dobu alespoň 10 minut. Vyhledejte lékařskou pomoc.

Je běžné, že při nabíjení se nabíječka zahřívá.

Používejte výhradně příslušenství, spotřební materiály a náhradní díly doporučené nebo dodávané firmou Hoover.

**Nevysávejte** tvrdé nebo ostré předměty, zápalky, žhavý popel, cigaretové nedopalky apod.

**Nestříkejte** nebo nevysávejte hořlavé kapaliny, čisticí tekutiny, aerosoly nebo jejich výpary.

**Nepoužívejte** zařízení, příp. nabíječku, pokud vám připadají vadné.

**Servis Hoover najdete na internetových stránkách [www.hoover.cz](http://www.hoover.cz)** Spolehlivý provoz a vysoká účinnost tohoto spotřebiče jsou zajištěny pouze v případě, že bude prováděn pravidelný servis a opravy, které musí zajišťovat autorizovaný servisní technik společnosti Hoover.

**Nepoužívejte** zařízení pro čištění zvířat a osob.

Nenahrazujte baterie Robotu jinými, které nelze dobíjet.

Jestliže nebude vysavač Robot déle používán (po několik týdnů) vytáhněte síťový adaptér ze zásuvky.

### Likvidace použitých baterií.

Před likvidací vysavače z něj nejprve vyjměte baterie. Před odstraněním baterie se ujistěte, že výrobek je odpojen od elektrické sítě. Zlikvidujte baterie bezpečně a ekologicky. Používejte zařízení dokud baterie nejsou naprosto vybité. Použité baterie by měly být přijaté do recyklační stanice a nesmějí být vyhazované dohromady s domovním odpadem. Pro vyjmutí baterií prosím kontaktujte Zákaznické servisní středisko Hoover, které najdete na internetových stránkách [www.hoover.cz](http://www.hoover.cz) nebo postupujte podle následujících pokynů:

Odpojte nabíječku a vypněte vysavač Robot. Otočte vysavač Robot a umístěte na rovný povrch.

Vyjměte šrouby a sejměte kryt prostoru pro baterie. Vytáhněte baterii. **[Obr. 6]**

**POZNÁMKA:** Budete-li mít při demontáži jednotky jakékoli problémy nebo budete-li požadovat podrobnější informace o manipulaci, využití a recyklaci tohoto výrobku, kontaktujte prosím místní úřad nebo středisko sběrných surovin.

## DŮLEŽITÁ UPOZORNĚNÍ PŘED POUŽITÍM

Před použitím vysavače Robot nebo příslušenství si přečtěte pečlivě následující informace. Nepokoušejte se sami rozmontovat nebo opravit vysavač Robot. Pokud nastane problém, kontaktujte Zákaznické servisní středisko Hoover. Kontakt naleznete na stránkách [www.hoover.cz](http://www.hoover.cz).

**Schody:** Vysavač Robot je vybaven senzory proti pádu ze schodů nebo překážkám. V některých situacích mohou být senzory zmatené. Vysavač Robot nedokáže rozpoznat schody, nižší než 8 cm. Jsou-li schody nižší než 8 cm může to způsobit pád vysavače Robot. Máte-li ji k dispozici, použijte virtuální bariéru, která zamezí pádu vysavače Robot.

Lesklé, nebo velmi tmavé povrchy, používané na některých schodech, jako sklo, nebo leštěná keramika mohou způsobit pád vysavače Robot. Máte-li ji k dispozici, použijte virtuální bariéru nebo na dolní schod položte koberec, abyste zamezili pádu vysavače Robot.

Měli byste se vyvarovat použití vašeho vysavače Robot na mezipatra, podesty nebo vyvýšené oblasti bez ohraničení. Zabraňte vstupu robotického vysavače do těchto oblastí.

**Použití baterie:** Váš vysavač Robot je napájen nabíjecími, vysokokapacitními lithiovými bateriemi. Funkčnost těchto nabíjecích baterií je garantována po 6 měsících, jsou-li používány v souladu s tímto návodem.

V případě významného snížení výkonosti vysavače Robot, lze náhradní baterie získat od partnerského servisu společnosti Hoover. Použijte pro váš vysavač Robot pouze náhradní díly schválené společností či partnerským servisem Hoover. Použitím dílů, které nebyly schváleny firmou Hoover se vystavujete nebezpečí a přicházíte o záruku.


Pro dobíjení vysavače Robot používejte pouze dodanou nabíjecí základnu a síťový adaptér. Použití nesprávné nabíjecí základny nebo síťového adaptéru je nebezpečné a ruší se jím platnost záruky.

Frekvenční pásma	433.92Mhz
Maximální výkon RF ve frekvenčním pásmu	6dBm

### Životní prostředí

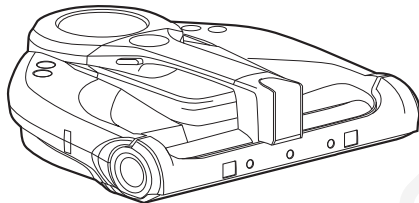
Symbol na tomto zařízení označuje, že tento výrobek nesmí být likvidován jako domovní odpad. Zařízení musí být předáno do příslušného sběrného místa pro likvidaci elektrických a elektronických zařízení. Likvidace musí proběhnout v souladu s místními ekologickými předpisy pro likvidaci odpadu. Pro další podrobné informace o zacházení, regeneraci a likvidaci tohoto zařízení prosím kontaktujte Váš místní úřad, společnost pro sběr odpadu nebo obchod, kde jste jej zakoupili.



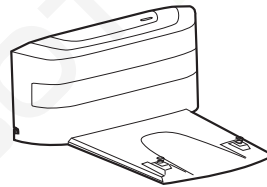
 Tento spotřebič je v souladu s evropskými směnicemi 2014/53/EU, 2014/30/EU a 2011/65/EU. Chcete-li obdržet kopii prohlášení, prosím, kontaktujte výrobce, kontaktní e-mail naleznete na [www.hoover.cz](http://www.hoover.cz)

CANDY HOOVER GROUP Srl Via Privata Eden Fumagalli, 20861 Brugherio (MB) Italy

## OBSAH BALENÍ



Robotický vysavač



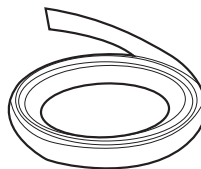
Dobíjecí základna:



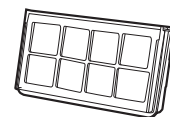
Dálkové ovládání



Napájecí adaptér



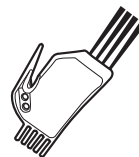
Virtuální magnetický proužek na zed\*



Filtrační sada X1 Doplnkový filtr\*



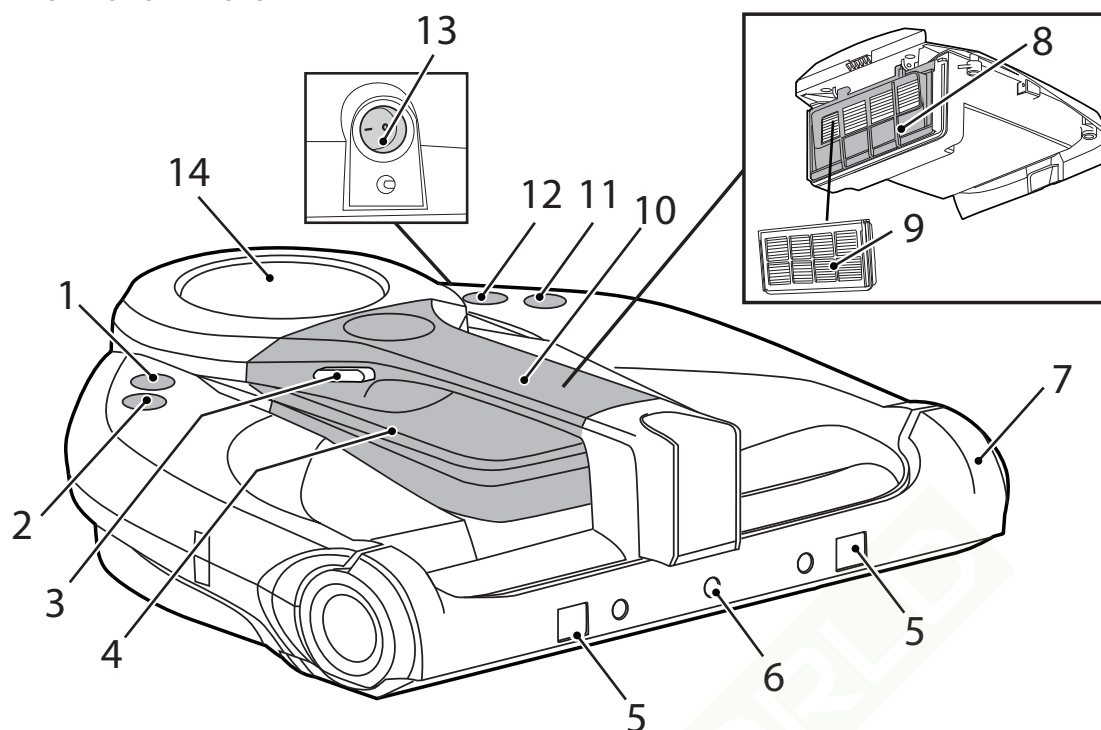
X2 AAA Batterie



Čisticí kartáček

## SEZNAMTE SE S VAŠÍM VYSAVAČEM

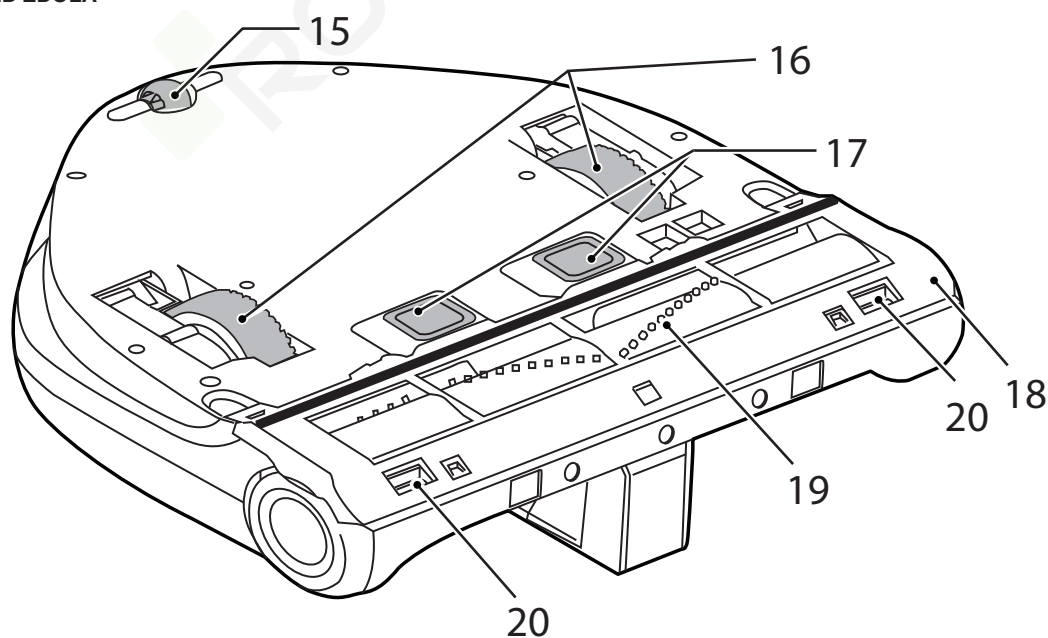
## ROBOTICKÝ VYSAVAČ POHLED SHORA



1	Tlačítko Start / Pauza
2	Tlačítko home nabíjecí stanice
3	Uvolňovací tlačítko zásobníku na prach
4	Zásobník na prach
5	Senzory překážek
6	LED světla
7	Přední nárazník

8	Držák filtru
9	Filtr
10	Rukojeť zásobníku na prach / Rukojeť k přenášení Robotu
11	Tlačítko Wi-Fi
12	Tlačítko Režimu Spot
13	Tlačítko zapnutí/vypnutí
14	Displej

## ROBOT POHLED ZDOLA

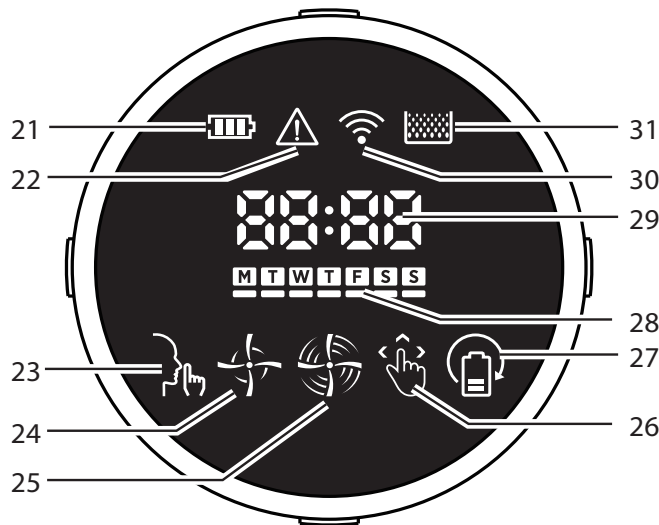


15	Zadní kolečko
16	Hnací kolečka
17	Nabíjecí kontakty

18	Kryt rotačního kartáče
19	Rotační kartáč
20	Senzory proti pádu

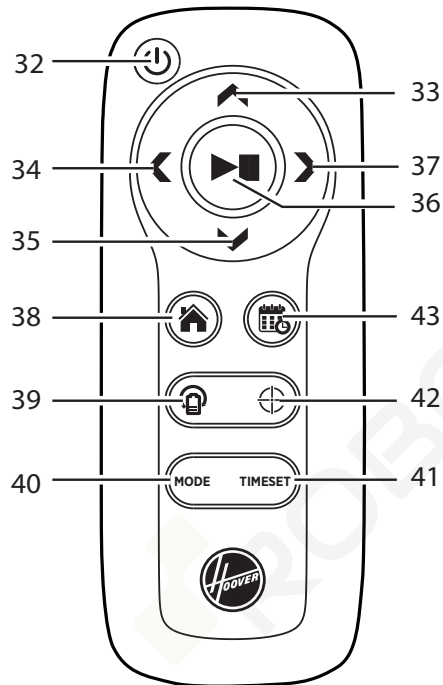
## POZNEJTE SVŮJ VYSAVAČ ROBOT

### PANEL S DISPLEJEM



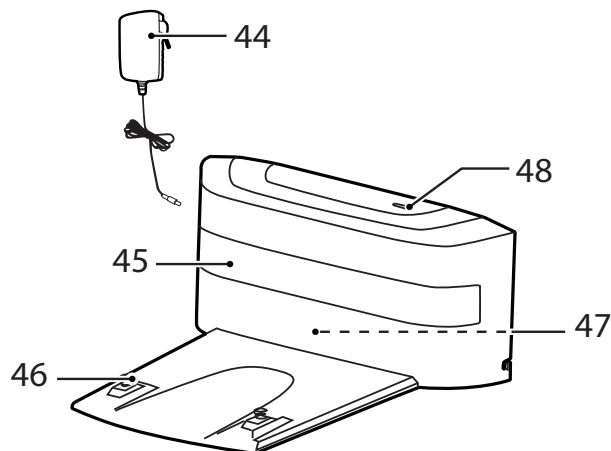
21	Kontrolka nabití baterie
22	Stav pozornosti / Indikátor chyb
23	Tichý režim
24	Standardní/Automatický režim
25	Turbo režim
26	Ruční režim
27	Režim Full & Go
28	Denní program
29	Zobrazení času / Chybový kód
30	Stav Wi-Fi
31	Indikátor naplnění zásobníku na prach

### DÁLKOVÉ OVLÁDÁNÍ ROBOTY

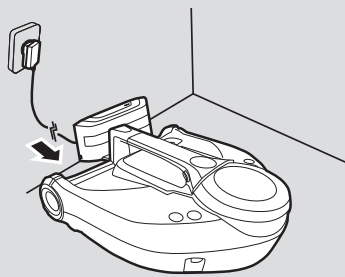


32	Tlačítko Zapnutí/vypnutí
33	Tlačítko Dopředu
34	Tlačítko Doleva
35	Tlačítko Dozadu
36	Tlačítko Start / Pauza
37	Tlačítko Doprava
38	Tlačítko home nabíjecí stanice
39	Režim Full & Go
40	Tlačítko pro výběr režimu
41	Nastavení času
42	Režim vysávání určených míst
43	Tlačítko plánování

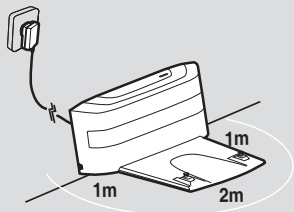
### NABÍJECÍ STANICE ROBOTY



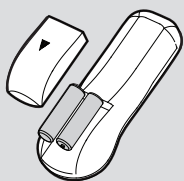
44	Napájecí adaptér
45	Infračervený signál
46	Nabíjecí kontakty
47	Přípojka do zásuvky
48	Indikátor zapnutí



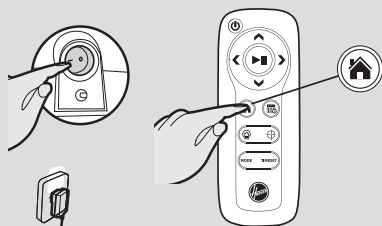
Obr. 1



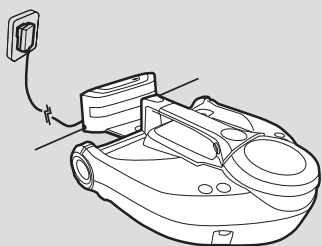
Obr. 2



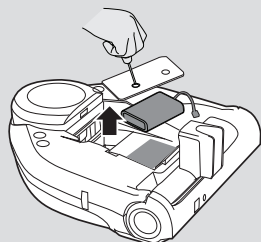
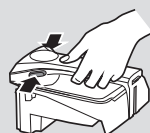
Obr. 3



Obr. 4



Obr. 5



Obr. 6

## PŘIPRAVTE SVŮJ VYSAVAČ ROBOT

### BALENÍ

Nevyhazujte balení Vašeho vysavače Robot. V budoucnu může být vyžadováno pro platnost vaší záruky. Při rozbalování Vašeho Robotu a příslušenství blokuje přístup k plastovým obalům batolátům, dětem a zvířatům, aby nedošlo k udušení.

Před prvním použitím vložte vysavač do nabíjecí základny na 8 hodin. **[Obr. 1]**

Nevystavujte síťový adaptér vysavače Robot teplotám pod 0°C nebo nad 30°C, mohlo by dojít k poškození baterie.

Napájecí adaptér připojte pouze ke standardní síťové zástrčce.

### BATERIE

Pro dosažení optimálního výkonu baterie se doporučuje, aby baterie vysavače Robot byly plně nabitě. Není-li vysavač Robot používán, měl by být ponechán připojený k síťovému adaptéru. Vysavač Robot je vybaven inteligentním systémem nabíjení. Ten zabraňuje přebíjení baterií.

Ujistěte se, že všechny osoby v místnosti ví o přítomnosti Robotického vysavače, aby nedošlo k nehodě.

### Nastavení nabíjecí základny

Před použitím odstraňte překážky, které se mohou dostat do cesty Robotického vysavače. Věnujte pozornost:

- Předmětům, které se dají snadno převrátit.
- Okrajům kobereců, nebo předložkám, na kterých se může zachytit.
- Záclonám, sahajícím na podlahu a ubrusům.
- Zdrojům tepla a hořlavým předmětům.
- Napájecím šňůrám a kabelům.
- Křehkým objektům.

Připojte síťový napájecí adaptér a připojte jej k nabíjecí základně. **[Obr. 2]**

1. Ujistěte se, že napájecí kabel není zachycen pod nabíjecí základnou.

2. Umístěte nabíjecí stanici na nereflexní podlahu, nejlépe proti zdi. Pokud je povrch podlahy příliš reflexní, bude rušit navigační systém vysavače Robot a ten může mít obtíže s nalezením nabíjecí základny.

3. Ve vzdálenosti 2 m vpředu a 1 m po stranách kolem nabíjecí stanice by se neměly vyskytovat žádné předměty. **[Obr. 2]**

4. Ujistěte se, že napájecí kabel není zamotaný nebo příliš napnutý. Pokud někde přebývá část napájecího kabelu, použijte úložný prostor na zadní straně nabíjecí stanice.

5. Zkontrolujte, zda se uvnitř vysavače Robot nachází zásobník na prach.

### Nastavení dálkového ovládání

Otevřete prostor na baterie na zadní straně dálkového ovladače. Vložte do prostoru na baterie dvě baterie AAA / LR03. **[Obr. 3]** Dbejte na správnou polaritu (+/-).

### Nabíjení baterie

Zapněte robotický vysavač tlačítkem Zap/vyp na straně ( I ). **[Obr. 4]** Postavte jej před nabíjecí stanicí. Před použitím navedte svůj vysavač Robot do nabíjecí základny. Při běžném použití, bude zapotřebí přibližně 4/5 hodiny k úplnému nabití.

### Ruční nabíjení

Existuje několik metod k nabíjení Vašeho robota.

- A. Stisknutím tlačítka Nabíjení na Vašem dálkovém ovládání.
- B. Stisknutím tlačítka Nabíjení na Vašem robotovi.
- C. Připojením síťového napájecího adaptéru přímo do robota.
- D. Ručním umístěním robota do nabíjecí základny.
- E. Postupujte podle pokynů v Aplikaci Wi-Fi.

### Automatické nabíjení

Když je baterie robota VYBITÁ, vysavač přestane pracovat a vyhledá nabíjecí základnu. Jakmile se spojí s nabíjecí základnou, indikátor nabíjení na nabíjecí základně začne blikat.

V případě, že existuje příliš mnoho překážek mezi robotem a nabíjecí základnou, robot by se nemusel dostat k nabíjecí základně. Pro dosažení nejlepších výsledků se ujistěte, že nabíjecí základna je v širokém otevřeném prostoru.

**POZNÁMKA:** Ujistěte se, že nabíjecí kontakty robotického vysavače a nabíjecí základny nejsou znečištěné. V případě potřeby kontakty vyčistěte.

Během nabíjení je normální, že se nabíjecí základna a vysavač zahřívají.

Během nabíjení baterie, LED kontrolka napájení a indikátor stavu baterie na displeji produktů na základně nabíječky blikají. Pokud je baterie nabitá, svítí trvale. **[Obr. 5]**

### Baterie

V průběhu času se kapacita baterie robotického vysavače sníží a bude nutné ji vyměnit. Náhradní baterii lze zakoupit u autorizovaného prodejce Hoover. Používejte pouze originální náhradní díly a příslušenství Hoover.

**Demontáž a výměna**

Ujistěte se, že je robotický vysavač vypnutý.

Vyhledejte kryt prostoru pro baterie na spodní straně robotického vysavače a vyjměte dva šrouby.

Vyjměte baterii a odpojte konektor.

Vložte novou baterii a znovu připojte konektor. Dbejte na správnou polaritu konektoru.

Nasadte zpět kryt baterií a dva šrouby. [Obr. 6]

**Nastavení virtuálního magnetického proužku na zed\***

Robot je dodáván s virtuálním magnetickým proužkem na zed\*. Tyto proužky vytvářejí fyzický práh, který zabraňuje Vašemu robotovi v křížení. Pro větší přizpůsobení můžete k úpravě velikosti proužku použít nůžky. [Obr. 7]

Aby se zabránilo vstupu nebo opuštění určité místnosti, umístěte do dveří magnetický proužek.

**POUŽITÍ VAŠEHO ROBOTICKÉHO VYSAVAČE****Zapnutí**

1. Stiskněte vypínač ON/OFF na straně robota. [Obr. 8]

2. Displej produktu se rozsvítí.

V pohotovostním režimu je displej vypnutý. Čištění zahájíte stisknutím tlačítka start/ pause na dálkovém ovladači nebo na produktu.

**Nastavení času**

1. Stiskněte tlačítko nastavení času na dálkovém ovladači, blikající čára se objeví pod ikonou dne. [Obr. 9]

2. Použijte šipku doprava a doleva na dálkovém ovladači dokud se řádek neobjeví pod správným dnem. Stiskněte tlačítko Start/Pause pro potvrzení.

3. Začnou blikat hodiny. Použijte šipky nahoru a dolů na dálkovém ovladači, dokud se nezobrazí čára pod správnou hodinou. Stiskněte tlačítko Start/Pause pro potvrzení.

4. Začnou blikat minuty. Použijte šipky nahoru a dolů na dálkovém ovladači, dokud se nezobrazí čára pod správnou minutou. Stiskněte tlačítko Start/Pause pro potvrzení.

5. Čas a den jsou nyní nastaveny.

**APLIKACE KE STAŽENÍ A PŘIPOJENÍ PŘES WIFI\***

Chcete-li získat přístup ke všem funkcím robota odkudkoli, doporučujeme stáhnout si aplikaci hOn.

Budete moci ovládat robota co nejméně efektivněji.

Výhody aplikace:

- Ovládejte robota snadným a intuitivním způsobem
- Aktivujte proces čištění odkudkoli
- Proveďte nastavení a denní programování
- Vyberte si mezi různými a přizpůsobenými programy čištění

**Pokyny:**

1. Stiskněte vypínač ON/OFF na straně robota. [Obr. 8]

2. Funkce WiFi můžete zapnout nebo vypnout stisknutím tlačítka WiFi na hlavním produktu. [Obr. 10]

Pokud je ikona stavu Wi-Fi rozsvícená, to znamená, že funkce je k dispozici nebo naopak.

3. Aplikaci hOn si můžete stáhnout z App Store nebo Google Play. [Obr. 11]

4. Otevřete aplikaci, vytvořte si účet pomocí e-mailu a hesla.

5. Potvrďte přihlášení.

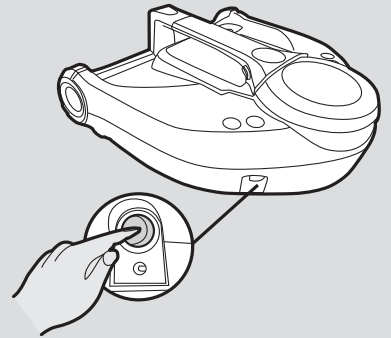
6. Zapněte WIFI na svém smartphonu, zadejte heslo WIFI routeru a připojte robota.

**VAROVÁNÍ**

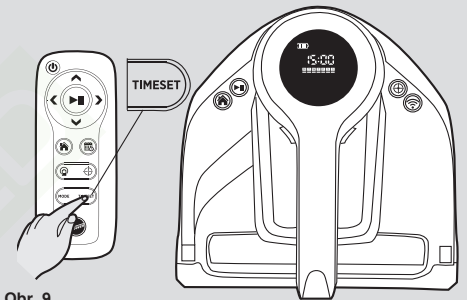
- Název WiFi nesmí přesáhnout 32 znaků.
- Pokud konfigurace sítě selže, postupujte podle níže uvedených kroků:
  - a) Ujistěte se, že jste vložili správné heslo routeru WIFI.
  - b) Ujistěte se, že je síť WiFi nastavená na 2,4 GHz.
  - c) Ujistěte se, že robot není daleko od routeru.



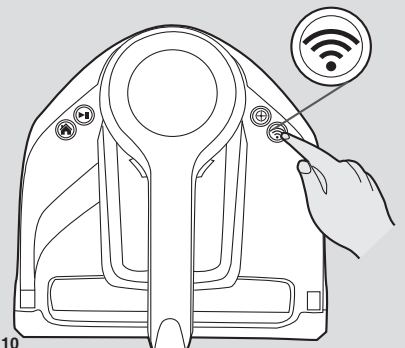
Obr. 7



Obr. 8



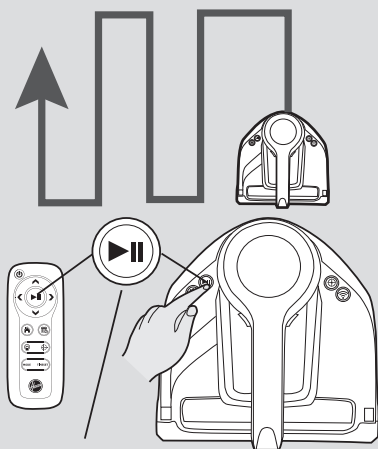
Obr. 9



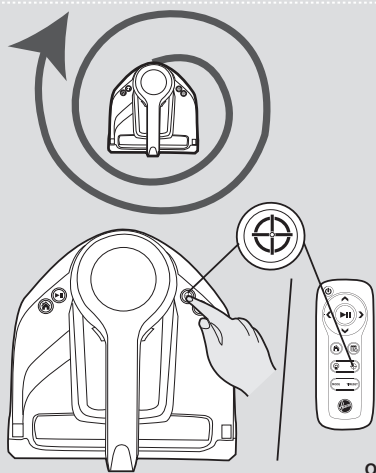
Obr. 10



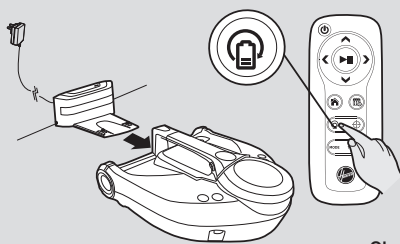
Obr. 11



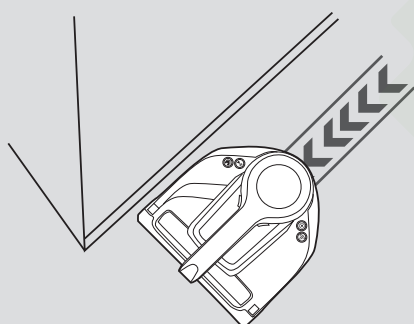
Obr. 12



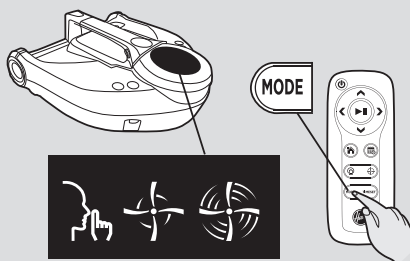
Obr. 13



Obr. 14



Obr. 15



Obr. 16

## ČISTÍCÍ PROGRAMY

Robot nabízí různé programy čištění, které se přizpůsobují různým potřebám čištění:

### REŽIM AUTOMATICKÉHO ČIŠTĚNÍ

Stiskněte tlačítko Start/Pause na dálkovém ovladači, na produktu nebo použijte aplikaci WiFi. Robot se automaticky spustí.

Robot vysává organizovaným a efektivním způsobem, je vybaven gyroskopickou navigací k zajištění přesných směrových signálů. [Obr. 12]

### REŽIM ČIŠTĚNÍ SPOT

Stiskněte tlačítko Spot na dálkovém ovladači, na produktu nebo použijte aplikaci WiFi\*. Robot se automaticky spustí. Intenzivně čistí uzavřený prostor po kruhové dráze a automaticky zapíná napájení na úrovni výkonu TURBO. [Obr. 13]

### REŽIM ČIŠTĚNÍ FULL & GO

Stiskněte tlačítko FULL & GO na dálkovém ovladači nebo WI-FI aplikaci\*, aby se robot vrátil na základnu. Na displeji se rozsvítí indikátor FULL & GO. Po úplném nabití robot automaticky spustí čištění nového cyklu a volba FULL & GO se resetuje. [Obr. 14]

Chcete-li tento režim vymazat, stiskněte znovu tlačítko FULL & GO na dálkovém ovladači.

### REŽIM MANUÁLNÍHO ČIŠTĚNÍ

Robot může být ovládán ručně kdykoliv v průběhu čistícího programu. Tlačítka se šipkami navigace na dálkovém ovládání / WiFi aplikace\* posunou robota v požadovaném směru s aktivovaným sáním.

### REŽIM ČIŠTĚNÍ OKRAJŮ

Stiskněte režim čištění okrajů v aplikaci WiFi\*. Automaticky začne čistit podél stěn, kolem nábytku atd. [Obr. 15]

### REŽIM HOME:

Návrat Vašeho robota do nabíjecí základny můžete ovládat následujícími způsoby:

1. Stiskněte tlačítko Nabíjení na Vašem robotovi
2. Stisknutím tlačítka na dálkovém ovládání
3. Postupujte podle pokynů v Aplikaci Wi-Fi\*.

### Nastavení výkonu

Stiskněte tlačítko REŽIM na dálkovém ovladači nebo pomocí aplikace WIFI\* vyberte požadovanou úroveň výkonu. Zvolte mezi:

- Režim tichého chodu:
- Režim základního chodu:
- Režim turbo

Ikony na displeji produktu se rozsvítí podle Vašeho výběru. [Obr. 16]

### Nastavení plánu čištění pomocí dálkového ovládání

Robotický vysavač lze naprogramovat tak, aby automaticky uklízel denně nebo v konkrétní zvolené dny. Pro nastavení plánu čištění pro jeden týden, proveďte následující:

1. Stiskněte tlačítko plánovací funkce na dálkovém ovládání. Kolem M(Monday - Pondělí) se rozsvítí blikající rámeček.
2. Pomocí tlačítek se šipkami doprava a doleva vyberte požadovaný den a poté stisknutím tlačítka Start/Pause tento den potvrďte. Můžete také zvolit více dnů (až 7) a různé hodiny pro každý den.
3. Poté, co byl vybrán den v týdnu, můžete rozhodnout hodinu plánovaného čištění: použijte šipku nahoru, hodina začne blikat na displeji, použijte šipky nahoru a dolů k výběru požadované hodiny. Stiskněte tlačítko Start/Pause pro potvrzení.
4. Začnou blikat minuty, použijte šipky nahoru a dolů pro výběr požadované minuty. Stiskněte tlačítko Start/Pause pro potvrzení.
5. Stiskněte tlačítko plánovací funkce pro uložení nastavení času a týdne. Můžete snadno vidět, díky osvětlené palubní desce pod plánovaným dnem/dny.

Pokud chcete resetovat nastavené plánování, stiskněte funkční tlačítko plánování, pomocí tlačítek se šipkami vpravo a vlevo a stisknutím tlačítka Start/Pause smažete plán v konkrétní den/dny.

### S Wi-Fi Aplikací\*

Postupujte podle pokynů v Aplikaci Wi-Fi\*.



## ÚDRŽBA ROBOTICKÉHO VYSAVAČE

Před prováděním jakékoli údržby se ujistěte, že je robotický vysavač vypnutý.

1. Vypněte robota a vyjměte jej z nabíjecí základny.
2. K čištění všech povrchů použijte vlhký hadřík. ZABRAŇTE vniknutí vody do kterékoli části výrobku při čištění.
3. Osušte měkkým hadříkem.

### VYPRÁZDNĚNÍ ZÁSObNÍKU NA PRACH

Po vysávání vyjměte zásobník na prach.

1. Stiskněte uvolňovací tlačítko na prach a vytáhněte jej. [Obr. 17]
2. Podržte zásobník nad koše a vyprázdněte. [Obr. 18]
3. V případě potřeby použijte čisticí kartáček k odstranění zbylého prachu z vnitřního povrchu zásobníku na prach nebo z povrchu filtru.
4. Vložte zásobník zpět do vysavače.

### ČIŠTĚNÍ FILTRŮ

Robotický vysavač je vybaven předmotorovým filtrem. Pro udržení optimálního čistícího výkonu pravidelně čistěte kryt filtru a předmotorový filtr. Měl by být čistěn po každých 5 vyprázdnění zásobníku na prach. Nedodržení čištění filtru může vést k ucpání, přehřátí a selhání výrobku. Může to vést ke ztrátě záruky.

1. Vypněte robota a vyjměte jej z nabíjecí základny.
2. Stiskněte tlačítko pro uvolnění zásobníku na prach a vyjměte jej z robotického vysavače. [Obr. 17]
3. Vyjměte filtr a vyčistěte jej. [Obr. 19] Montáž se provádí v obráceném pořadí.

Ujistěte se, že je vložka filtru sestavena správně.

**DŮLEŽITÉ UPOZORNĚNÍ:** Filtry pravidelně kontrolujte a udržujte podle pokynů pro údržbu filtru. Tím zachováte výkon vašeho robotického vysavače.

**DŮLEŽITÉ UPOZORNĚNÍ:** Před použitím se vždy ujistěte, zda je filtr zcela suchý.

### ČIŠTĚNÍ OTOČNÉHO KARTÁČE

Chcete-li zachovat optimální výkon vysavače, pravidelně čistěte otočné kartáče.

1. Vypněte Robotický vysavač.
2. Otočte Robotický vysavač kolečky vzhůru.
3. Stiskněte spony na podložce a sejměte kryt rotačního kartáče. [Obr. 20]
4. Vyjměte rotační kartáč a pomocí nůžek odstraňte všechny zamotané nitě nebo vlasy atd. [Obr. 20]

### ČIŠTĚNÍ HNACÍCH KOLEČEK

1. Vypněte Robotický vysavač a otočte ho.
2. Odstraňte veškeré nečistoty, nebo vlasy, uchycené na kolečkách.
3. Vyčistěte kolečka suchým hadrem. [Obr. 21]

### ČIŠTĚNÍ PODLAHOVÝCH SENZORŮ

Pro zajištění bezpečného provozu robotického vysavače je důležité udržovat podlahové senzory čisté. Na spodní straně robotického vysavače jsou umístěny 2 senzory. Otočte vysavač vzhůru nohama a vyčistěte je měkkým kartáčem, abyste odstranili veškerý nahromaděný prach, nečistoty nebo úlomky. [Obr. 22]

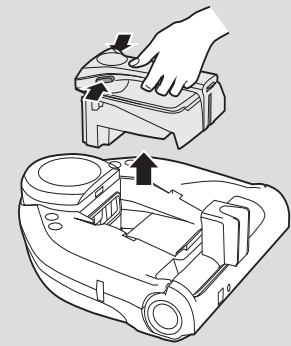
### DŮLEŽITÁ INFORMACE

Použijte pro váš robotický vysavač pouze náhradní díly schválené společností či autorizovaným servisem Hoover.

Používání dílů neschválených firmou Hoover je nebezpečné a přicházíte tím o záruku.

Pokud se robotický vysavač po několik měsíců nebude používat, vyjměte baterie a uložte jej na chladném a suchém místě.

**DŮLEŽITÉ UPOZORNĚNÍ:** Před výměnou se vždy ujistěte, že je zařízení vypnuté.



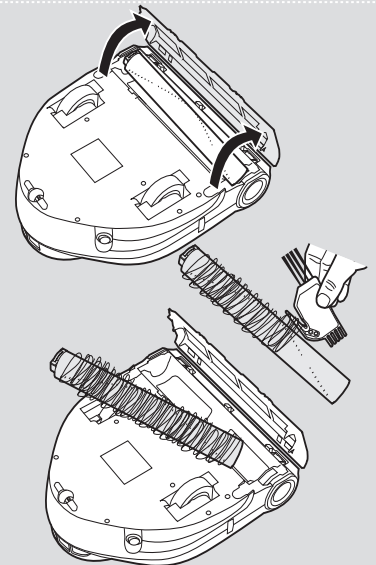
Obr. 17



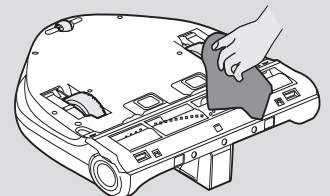
Obr. 18



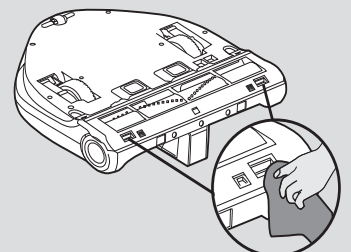
Obr. 19



Obr. 20



Obr. 21



Obr. 22



Obr. 23

## ŘEŠENÍ POTÍŽÍ

Následuje seznam běžných problémů a jejich řešení.

Pokud kterýkoliv z těchto problémů přetrvává, kontaktujte místního zástupce Hoover.

Robot nefunguje	<ul style="list-style-type: none"> <li>• Robotický vysavač vyžaduje pozornost.</li> <li>• Zkontrolujte, zda je Robotický vysavač zapnut.</li> <li>• Zkontrolujte, zda je zásobník na prach a filtr čistý.</li> <li>• Zkontrolujte, zda se zásobník na prach nachází uvnitř robota.</li> <li>• Zkontrolujte, zda není třeba nabít robotický vysavač.</li> </ul>
Čistící výkon je slabý	<ul style="list-style-type: none"> <li>• Vypněte a vyprázdněte zásobník na prach.</li> <li>• Zkontrolujte a vyčistěte filtr.</li> <li>• Zkontrolujte a vyčistěte rotační kartáč.</li> <li>• Zkontrolujte a vyčistěte senzory.</li> <li>• Zkontrolujte a vyčistěte kolečka.</li> </ul>
Robot je při čištění velmi hlučný	<ul style="list-style-type: none"> <li>• Zkontrolujte zásobník na nečistoty a filtr.</li> <li>• Zkontrolujte, zda rotační kartáč a kolečka neobsahují špínu a nečistoty.</li> </ul>
Robotický vysavač se automaticky nedobíjí	<ul style="list-style-type: none"> <li>• Ujistěte se, že se mezi robotickým vysavačem a dobíjecí základnou nenacházejí žádné překážky.</li> </ul>
Robotický vysavač je zachycen	<ul style="list-style-type: none"> <li>• Robotický vysavač se pokusí sám osvobodit, ale v některých případech mu pomozte ručně.</li> </ul>

## CHYBOVÉ KÓDY

Následující kódy se mohou zobrazit v průběhu používání, nebo při startu. [Obr. 23]

Chybový kód	Popis chyby	Řešení chyby
Er01	Rotační kartáč je zanesený	Odstraňte přetížení a ujistěte se, že rotační kartáč se může volně otáčet.
Er02	Levé hnací kolečko je zaneseno.	Odstraňte zanesení a ujistěte se, že hnací kolečko se může volně otáčet.
Er03	Pravé hnací kolečko je zaneseno.	Odstraňte zanesení a ujistěte se, že hnací kolečko se může volně otáčet.
Er04	Chybí zásobník na prach nebo předmotorový filtr	Zajistěte, aby zásobník na prach i přemotorový filtr byly správně namontovány uvnitř robota
Er05	Přemotorový filtr je ucpaný	Vyjměte a vyčistěte zásobník na prach a předmotorový filtr.
Er06	Nárazník je zaseknutý	Zkontrolujte kolem nárazníku a odstraňte všechny překážky bránící jeho funkci
Er07	Senzory okrajů vyžadují vyčištění	Odstraňte měkkým kartáčem nebo hadříkem veškerý nahromaděný prach nebo nečistoty ze senzorů okrajů
Er08	Hnací kolo se nedotýká podlahy	Ujistěte se, že je robot umístěn na rovném povrchu a obě hnací kola se dotýkají země
Er09	Robotický vysavač je zachycen	Umístěte robota do oblasti, kde se může volně pohybovat
Er10	Chybná sací funkce motoru	Prohlédněte všechny hubice, zda nejsou zablokované nebo zanesené
Er11	Zásobník na prach je plný	Odstraňte a vyprázdněte zásobník na prach
Er12	Kontrola rotačního kartáče	Zajistěte odstranění veškerých úlomků nebo vlasů zachycených kolem rotačního kartáče
Er13	Výměna rotačního kartáče	Rotační kartáč je opotřebovaný, vyměňte jej za nový.

**Pozor:** Jestliže některá z těchto chyb přetrvává, kontaktujte vašeho místního zástupce Hoover. **NE**rozebírejte robotický vysavač sami.

## DŮLEŽITÉ INFORMACE

### Náhradní díly a spotřební materiály Hoover

Vždy používejte originální náhradní díly společnosti Hoover. Získáte je u místního prodejce výrobků Hoover nebo u servisních partnerů. V objednávce dílů laskavě vždy uvádějte číslo modelu.

### Kvalita

Kvalita výroby ve výrobních závodech společnosti Hoover byla posouzena nezávislou organizací. Naše výrobky jsou vyráběny podle systému jakosti, který splňuje požadavky ISO 9001.

### Záruka

Záruční podmínky pro tento spotřebič stanovuje náš zástupce v zemi, v níž je spotřebič prodáván. Přesné znění podmínek vám poskytne prodejce, u něhož jste si zařízení zakoupili. Při reklamaci podle těchto záručních podmínek je nutno předložit doklad o koupi nebo převzetí.

Právo změny bez předchozího upozornění vyhrazeno.

ROBOT WORLD



ROBOT WORLD

PRINTED IN P.R.C.  
48031899