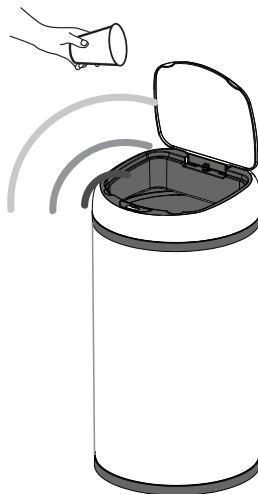




CZ



**Model:**  
**GYT 12-2**

## **Bezdotykový koš Helpmation**

[www.helpmation.com](http://www.helpmation.com)

[www.robotworld.cz](http://www.robotworld.cz)

# BEZPEČNOSTNÍ INSTRUKCE

- Před používáním koše si pečlivě přečtete návod a řiďte se instrukcemi v návodu.
- Baterie vkládejte do koše správnou polaritou, jinak může dojít k poškození víka.
- Do víka používejte pouze alkalické baterie.
- Pro čištění víka a přední části s infračerveným senzorem používejte suchý hadřík. Voda nebo jiná kapalina mohou poškodit elektronické části výrobku. Pokud voda zateče do víka koše, ihned víko vypněte vypínačem. Nechte vodu úplně vyschnout a poté víko zapněte vypínačem.
- Netlačte na víko mechanickou silou, pokud se otevírá nebo zavírá. Dojde ke zničení převodů víka.
- Pokud se víko špatně otevírá, nebo se neotevře vůbec, vyměňte baterie za nové (nekombinujte staré a nové baterie).
- Nepoužívejte koš na přímém slunečním světle nebo v příliš znečištěném prostředí.
- Senzor víka koše musí být čistý, aby správně fungoval. Při čištění dejte pozor, abyste folii nad senzorem nepoškrábali nebo nenamočili vodou.
- Koše Helpmation jsou určeny výhradně pro použití uvnitř budov. Otírejte je pouze suchým hadříkem a nepolévejte je vodou, koš není vodotěsný.
- Koš smí opravovat pouze odborně způsobilá osoba.

Změny technických specifikací výrobku jsou možné bez předchozího upozornění výrobcem.

# ÚVOD

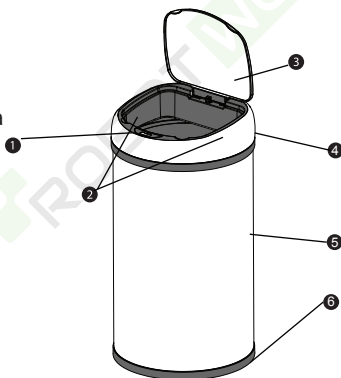
Bezdotykový odpadkový koš Helpmation je navržen a vytvořen pro jednodušší a hygienické nakládání s odpadem. Přiložením ruky cca 20 cm nad infračervený senzor koše se víko samo otevře a po vhození odpadu se víko automaticky zavře. Koš Helpmation šetří energii díky nejmodernější technologii výroby a speciálně navrženému mikročipu. Kvalitní a stylový design koše elegantně doplňuje prostory, ve kterých je používán. Pro napájení využívá pouze 2 baterie typu LR6/AA, které vydrží v koši pracovat min. 6 měsíců (při otevření 30x denně). Používejte alkalické baterie.

CZ

## POPIS

Infračervený senzor otevření víka

Prostor pro umístění baterií  
2 ks LR6/AA  
Používejte alkalické baterie (nejsou součástí balení)



Bezdotykové automatické víko

Vypínač (I/O)

Nerezová nádoba koše

Plastová základna

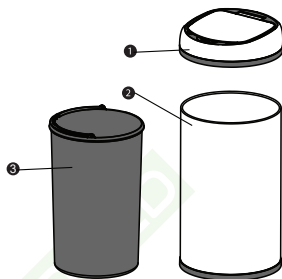
Design koše nemusí být přesně stejný, jako jsou obrázky v návodu.

# POUŽÍVÁNÍ BEZDOTYKOVÉHO KOŠE HELPMATION

## KROK 1 Vybalení koše

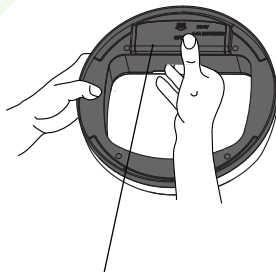
Vyndejte všechny části koše z kartonové krabice a obalů. Igelitové obaly uložte mimo dosah dětí, může hrozit udušení.

1. víko koše
2. nádoba koše
3. vnitřní plastový kbelík



## KROK 2 Vložení baterií

- vypněte víko vypínačem a otočte jej vnitřní stranou směrem k vám
- stiskněte kryt baterií v místě šipky a vysuňte jej ve směru šipky
- vložte baterie do prostoru ve víku koše (pozor na umístění baterií správnou polaritou, kladnou na + a zápornou na -), použijte 2 ks baterií typ LR6/AA alkalické
- zavřete kryt baterií nasunutím do původní pozic a umístěte víko na koš. Nakonec jej zapněte.



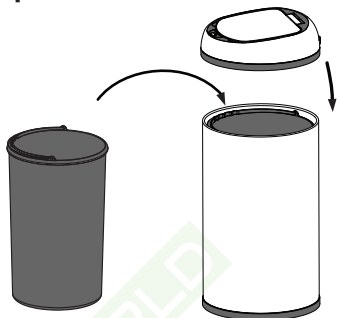
Kryt prostoru baterií



**K napájení koše použijte ALKALICKÉ BATERIE!**

### KROK 3 Umístění vnitřního plastového kbelíku

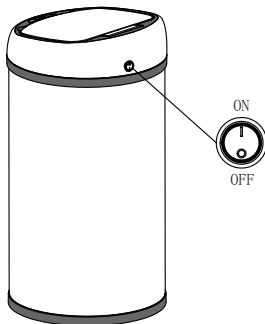
- vložte plastový kbelík do nerezové nádoby koše
- držadlo plastového kbelíku musí být položeno na horní hraně kbelíku, aby nepřekáželo víku
- nasadte víko na nádobu koše



CZ

### KROK 4 Zapnutí víka

- zapněte víko koše vypínačem na jeho zadní straně (viz obr.)
- pozice "0" víko je vypnuté, pozice "I" víko je zapnuté
- po zapnutí víka bliká na přední straně víka červeně kontrolka, která indikuje, že je víko zapnuté

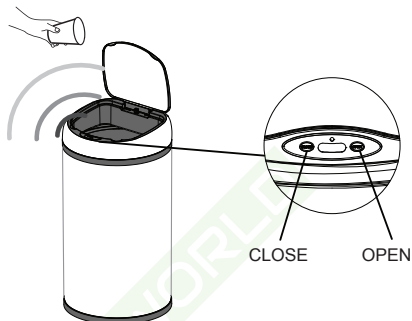


## KROK 5 Infračervený senzor a používání koše

Přiložením ruky 20 cm nad infračervený senzor koše se víko otevře a po vhození odpadu se během několika vteřin samo zavře.

### Manuální otevření

**víka:** stiskněte tlačítko "OPEN", víko se otevře a zůstane otevřeno. Pro zavření víka musíte stisknout tlačítko "CLOSE".



Neumísťujte koš do skříňky a nad senzorem koše musí být volný prostor min. 40 cm.

## VÝZNAM KONTROLKY KOŠE

Zapněte víko hlavním vypínačem. Kontrolka bliká červeně, což znamená připravení koše k bezdotykovému otevírání.

- Kontrolka **blíká červeně:** víko je zapnuté
- Kontrolka **svítí zeleně:** víko se otevírá
- Kontrolka **svítí červeně:** víko se zavírá
- Kontrolka **svítí zeleně:** při stisku tlačítka "Open", víko se otevírá
- Kontrolka **svítí červeně:** při stisku tlačítka "Close", víko se zavírá

## NEŽ ZAVOLÁTE DO SERVISU

Chyba	Řešení
Víko se neotevívá, kontrolka nesvítí ani neblíká	<p>Zkontrolujte, zda jsou baterie ve víku koše umístěny správnou polaritou.</p> <p>Baterie jsou vybité, vyměňte je za nové alkalické baterie typu LR6/AA.</p> <p>Zkontrolujte, zda je víko zapnuté vypínačem.</p> <p>Stiskněte tlačítko „CLOSE“, abyste znovu aktivovali IR senzor víka.</p>
Víko se neotevívá kontrolka problikává v rychlém intervalu, víko vrčí	<p>Používáte obyčejné baterie Zinkochloridové, vyměňte je za nové Alkalické baterie.</p> <p>Baterie jsou vybité, vyměňte je za nové.</p>
Víko zůstává otevřené nebo se samovolně otevírá	<p>Zkontrolujte, zda je oblast senzoru víka čistá a očistěte ji suchým, jemným hadříkem.</p> <p>Zkontrolujte, zda nad senzorem víka není v dosahu 35 cm předmět (polička, záclona, skříňka ..).</p>
Víko se otevírá pomalu nebo se jen trochu pootevře	<p>Baterie jsou vybité, vyměňte je za nové.</p> <p>Používáte obyčejné baterie Zinkochloridové, vyměňte je za nové Alkalické baterie.</p> <p>Zkontrolujte, zda pant víka není blokován nečistotou nebo zda není poškozen.</p>

# TECHNICKÁ SPECIFIKACE

Model	GYT 6-2	GYT 8-2	GYT 12-2
Objem	6 litrů	8 litrů	12 litrů
Rozměry	29x25x25 cm	35x25x25 cm	46x25x25 cm
Napájení	baterie 2 x 1,5 V typ LR6/AA, alkalické		
Barva	matný nerez / černá		

## OBSAH BALENÍ

- 1 ks víko koše (baterie nejsou součástí balení)
- 1 ks vnitřní plastový kbelík
- 1 ks nádoba
- 1 ks návod k obsluze



Prohlášení o shodě. Výrobek odpovídá požadavkům Evropské unie (EU).



Veškeré elektrické a elektronické výrobky musí být likvidovány odděleně od komunálního odpadu prostřednictvím určených sběrných míst. Ekologická likvidace tohoto zařízení je zajištěna v rámci kolektivního systému Retela ([www.retela.cz](http://www.retela.cz)). Použité baterie nebo akumulátory nepatří do netříděného odpadu, můžete je bezplatně odevzdávat na mnoha místech, která jsou označena jako „místa zpětného odběru“ společnosti ECOBAT ([www.ecobat.cz](http://www.ecobat.cz)).



Značka ZELENÝ BOD je ochrannou známkou. Označení obalu značkou ZELENÝ BOD znamená, že za tento obal byl uhrazen finanční příspěvek organizaci zajišťující zpětný odběr a využití obalového odpadu v souladu se Směrnicí ES 94/62 ([www.ekokom.cz](http://www.ekokom.cz))