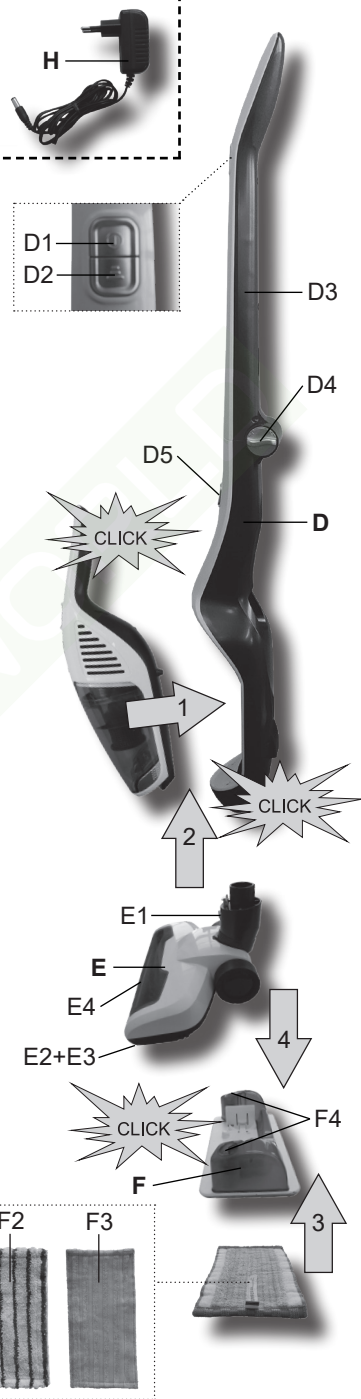
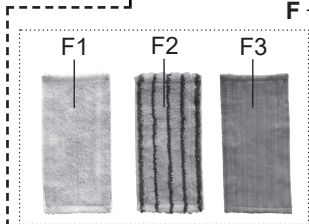
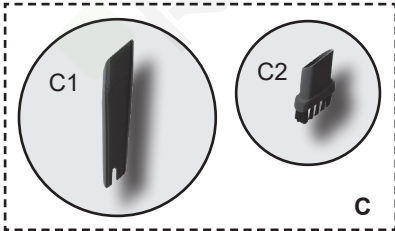
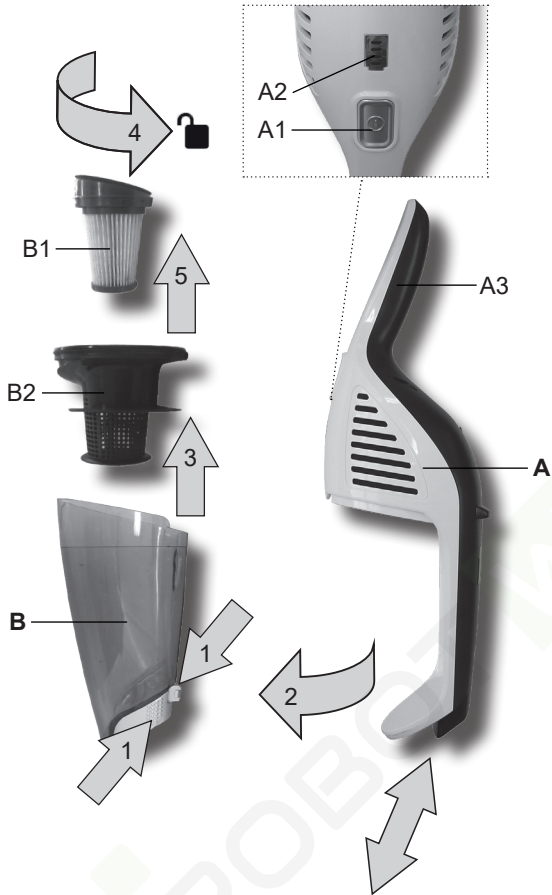


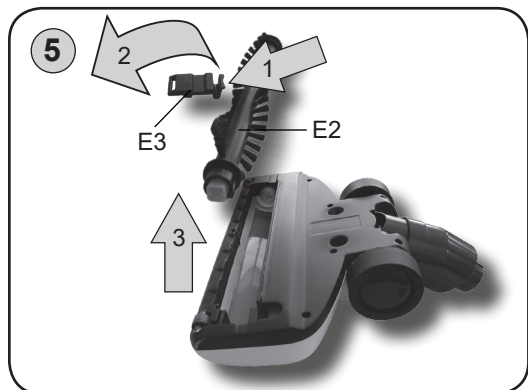
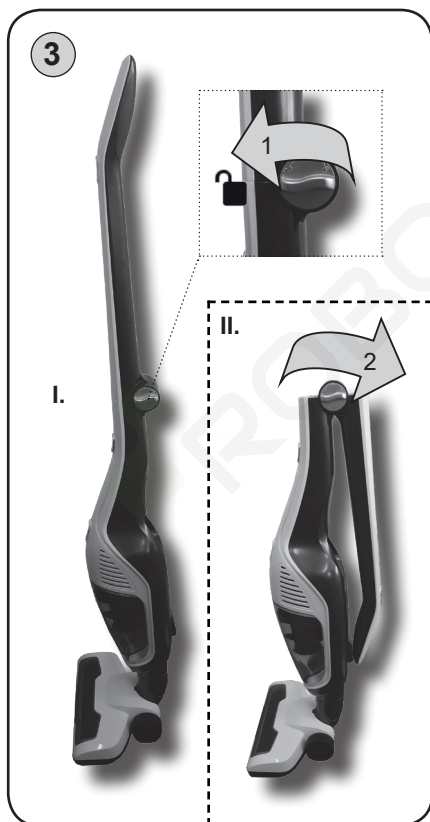
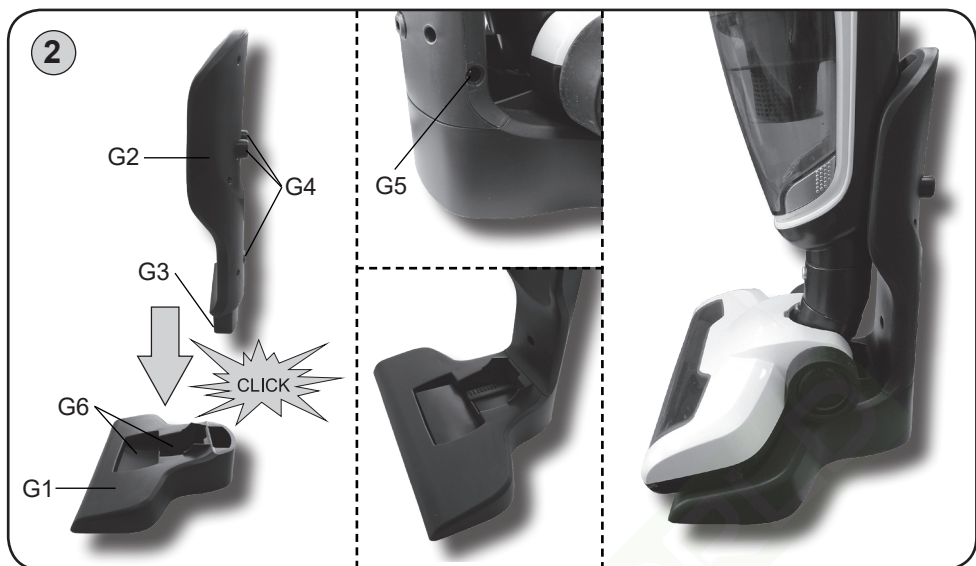
Tyčový vysavač 2 v 1 / 3 v 1 • NÁVOD K OBSLUZE **CZ**

MONETO



1





6

I.



II.








III.



7



	-	<div style="display: flex; flex-wrap: wrap; gap: 5px;"> <div style="border: 1px solid black; border-radius: 50%; width: 25px; height: 25px; text-align: center; line-height: 25px;">A</div> <div style="border: 1px solid black; border-radius: 50%; width: 25px; height: 25px; text-align: center; line-height: 25px;">B</div> <div style="border: 1px solid black; border-radius: 50%; width: 25px; height: 25px; text-align: center; line-height: 25px;">C</div> <div style="border: 1px solid black; border-radius: 50%; width: 25px; height: 25px; text-align: center; line-height: 25px;">D</div> </div>		E	<div style="display: flex; gap: 10px;"> <div style="border: 1px solid black; border-radius: 50%; width: 25px; height: 25px; text-align: center; line-height: 25px;">A</div> <div style="border: 1px solid black; border-radius: 50%; width: 25px; height: 25px; text-align: center; line-height: 25px;">B</div> </div>
	C1	<div style="display: flex; flex-wrap: wrap; gap: 5px;"> <div style="border: 1px solid black; border-radius: 50%; width: 25px; height: 25px; text-align: center; line-height: 25px;">A</div> <div style="border: 1px solid black; border-radius: 50%; width: 25px; height: 25px; text-align: center; line-height: 25px;">B</div> <div style="border: 1px solid black; border-radius: 50%; width: 25px; height: 25px; text-align: center; line-height: 25px;">C</div> <div style="border: 1px solid black; border-radius: 50%; width: 25px; height: 25px; text-align: center; line-height: 25px;">H</div> </div>		E+F	<div style="border: 1px solid black; border-radius: 50%; width: 35px; height: 35px; text-align: center; line-height: 35px; margin: 0 auto;">A</div>
	C2	<div style="display: flex; flex-wrap: wrap; gap: 5px;"> <div style="border: 1px solid black; border-radius: 50%; width: 25px; height: 25px; text-align: center; line-height: 25px;">E</div> <div style="border: 1px solid black; border-radius: 50%; width: 25px; height: 25px; text-align: center; line-height: 25px;">F</div> <div style="border: 1px solid black; border-radius: 50%; width: 25px; height: 25px; text-align: center; line-height: 25px; margin-top: 10px;">G</div> </div>	<p>ETA0449 = C1; C2; E ETA1449 = C1; C2; E ETA5449 = C1; C2; E; F</p>		

ROBOT WORLD

eta x449

MONETO

NÁVOD K OBSLUZE

Vážený zákazníku, děkujeme Vám za zakoupení našeho produktu. Před uvedením tohoto přístroje do provozu si velmi pozorně přečtěte návod k obsluze a tento návod spolu se záručním listem, pokladním dokladem a podle možnosti i s obalem a vnitřním obsahem obalu dobře uschovejte.

I. BEZPEČNOSTNÍ UPOZORNĚNÍ



OBCENÁ USTANOVENÍ:

- Instrukce v návodu považujte za součást spotřebiče a postupte je jakémukoliv dalšímu uživateli spotřebiče.
- Zkontrolujte, zda údaj na typovém štítku odpovídá napětí ve Vaší elektrické zásuvce. Vidlici adaptéru je nutné připojit pouze do zásuvky elektrické instalace, která odpovídá příslušným normám.
- Tento spotřebič mohou používat děti ve věku 8 let a starší a osoby se sníženými fyzickými, smyslovými či mentálními schopnostmi nebo nedostatkem zkušeností a znalostí, pokud jsou pod dozorem nebo byly poučeny o používání spotřebiče bezpečným způsobem a rozumí případným nebezpečím. Děti si se spotřebičem nesmějí hrát. Čištění a údržbu prováděnou uživatelem nesmějí provádět děti, pokud nejsou starší 8 let a pod dozorem. Děti mladší 8 let se musí držet mimo dosah spotřebiče a jeho přívodu.
- Abyste předešli úrazu, nevkládejte ruce/prsty do rotačního kartáče.
- Nikdy spotřebič nepoužívejte, pokud má poškozený adaptér, pokud nepracuje správně, upadl na zem a poškodil se. V takových případech zanechte spotřebič do odborného servisu k prověření jeho bezpečnosti a správné funkce.
- **Síťový adaptér, akumulátor a motorovou část vysavače nikdy neponořujte do vody (ani částečně) a chraňte je před vlhkostí!**
- **Před vyprazdňováním nádoby nebo údržbou spotřebičů vždy nejdříve vypněte.**
- **Spotřebič nenechávejte v chodu bez dozoru!**
- Při nabíjení akumulátoru je síťový adaptér teplý, což je naprosto normální stav.
- Nedobíjejte akumulátor, ze kterého uniká elektrolyt.
- Unikání elektrolytu z akumulátoru je způsobeno přetěžováním vysavače nebo používáním vysavače za extrémně vysokých teplot. Pokud se elektrolytem potřísníte, omyjte zasažené místo vodou a mýdlem a opláchněte citrónovou šťávou s octem. Při zasažení očí vyplachujte zasažené oko po dobu několika minut čistou vodou a ihned vyhledejte lékařskou pomoc.
- Při vyjímání akumulátoru musí být spotřebič odpojen od nabíjecího adaptéru.
- Kontakty akumulátoru nebo síťového adaptéru nespojujte! Pokud akumulátor nepoužíváte, držte jej z dosahu kovových předmětů, jako jsou kancelářské sponky, mince, klíče, hřebíky, šroubky nebo další drobné kovové předměty, které mohou způsobit zkratování svorek akumulátoru. Vzájemné zkratování svorek akumulátoru může způsobit popáleniny nebo požár.

- Akumulátor neodhazujte do ohně. Hrozí nebezpečí výbuchu!
- Během normálního provozu se akumulátory nevyjímají. Akumulátory vyjměte pouze pokud má být spotřebič zlikvidován (viz odst. **VIII. EKOLOGIE**).
- Aby se zajistila bezpečnost a správná funkčnost přístroje, používejte jen originální náhradní díly a výrobcem schválené příslušenství.
- Tento spotřebič včetně jeho příslušenství používejte pouze pro účel, pro který je určen tak, jak je popsáno v tomto návodu. Spotřebič nikdy nepoužívejte pro žádný jiný účel.
- Příložené texty v cizím jazyce a obrázky uvedené na obalech, nebo výrobku, jsou přeloženy a vysvětleny na konci této jazykové mutace.
- Výrobenec neodpovídá za škody způsobené nesprávným používáním spotřebiče a příslušenství a není odpovědný ze záruky za spotřebič v případě nedodržení výše uvedených bezpečnostních upozornění. Za nesprávné používání spotřebiče se mj. považuje nedodržování pravidelné výměny či údržby veškerých filtrů podle pokynů v kapitole **IV., V., VI** a rovněž tak použití neoriginálních filtrů, v důsledku jejichž vlastností došlo k poruše či poškození vysavače.

POUŽÍVÁNÍ SPOTŘEBIČE:

- Spotřebič je určen pouze pro použití v domácnostech a pro podobné účely (v obchodech, kancelářích a podobných pracovištích, v hotelích, motelech a jiných obytných prostředích, v podnicích zajišťujících nocleh se snídaní)! Není určen pro komerční použití!
- Při manipulaci s vysavačem se vyvarujte kontaktu (např. **volným oděvem, vlasy, prsty, bižutérií, náramky** atd.) s rotujícím kartáčem.
- Podlahovou hubici s rotačním kartáčem nenechávejte zapnutou na jednom místě příliš dlouho! Mohlo by dojít k poškození vysávaného povrchu!
- Podlahová hubice s rotačním kartáčem není určena k vysávání nečistot z koberců s vysokým vlasem!
- **Nepoužívejte nikdy vysavač ani nechtejte adaptér s mokřýma rukama či nohama!**
- **Nikdy spotřebič nepoužívejte (nezapínejte) pokud je umístěn na dobíjecí základně a nabíjí se!**
- **Nikdy nevysávejte bez správně založeného filtračního systému a mikrofiltru.**
- Při nabíjení akumulátoru a po použití vysavač vždy vypněte.
- Nabíjení akumulátoru provádějte při běžné pokojové teplotě. Nevystavujte akumulátor teplotám vyšším než 50 °C. Předcházíte tak poškození akumulátoru.
- Pokud dojde k ucpání otvorů/součástí pro průchod vzduchu (např. příslušenství), vysavač vypněte a příčinu ucpání zcela odstraňte.
- Nevysávejte mokré nebo vlhké podlahové krytiny, nepoužívejte vysavač na venkovní prostory! Při proniknutí vlhkosti do agregátu vzniká nebezpečí jeho poškození a vyřazení z provozu. Na tento druh závady se nevztahuje nárok na záruční opravu.
- Nevysávejte vodu, tekutiny nebo agresivní kapaliny!
- Nevysávejte ostré předměty (např. **sklo, střepy**), horké, hořlavé, výbušné předměty (např. **popel, hořící zbytky cigaret, benzín, ředidla a aerosolové výpary**), ale ani maziva (např. **tuky, oleje**), žíravé prostředky (např. **kyseliny, rozpouštědla**). Vysátím těchto předmětů může dojít k poškození filtrů, popř. vysavače.
- Při vysávání velice jemného prachu se mohou zanést póry filtrů. Tím se zmenší průchodnost vzduchu a sací výkon slábne. Je proto třeba v takovémto případě filtry vyčistit, i když ještě nádoba není plná. Vysavač nepoužívejte k vysávání nečistot produkovaných při/po stavebních úpravách, jako je **sádrokartonový prach, jemný písek, cement, stavební prach, části omítky** apod. Při proniknutí těchto nečistot / sypkých stavebních hmot / sypkých stavebních materiálů do agregátu vzniká nebezpečí jeho poškození a vyřazení z provozu. Na tento druh závady se nevztahuje nárok na záruční opravu.

- **Spotřebič nesmí být používán ve vlhkém nebo mokřém prostředí a v jakémkoliv prostředí s nebezpečím požáru nebo výbuchu** (prostory kde jsou skladovány chemikálie, paliva, oleje, plyny, barvy a další hořlavé, případně těkavé, látky).
- **VAROVÁNÍ:** Při nesprávném používání přístroje, které není v souladu s návodem k obsluze, existuje riziko poranění.

PŘÍSLUŠENSTVÍ A SESTAVENÍ SPOTŘEBIČE:

- **Sací otvor vysavače nebo příslušenství nepřikládejte k očím ani uším a nezasouvejte je do žádných tělesných otvorů!**
- Mopovací nástavec je speciálně navržen pro snadnou údržbu všech druhů tvrdých podlah (dřevo, linoleum, vinyl, dlažba, parkety, plovoucí podlaha apod.).
- Dobíjecí základnu, vysavač a příslušenství instalujte v dostatečné vzdálenosti od hořlavých předmětů (např. **záclony, závěsy, dřevo atd.**), tepelných zdrojů (např. **kamna, sporák atd.**) a vlhkých povrchů (např. **dřezy, umyvadla atd.**).

SÍŤOVÝ ADAPTÉR:

- Jestliže je adaptér tohoto spotřebiče poškozen, musí být opraven výrobcem, jeho servisním technikem nebo podobně kvalifikovanou osobou, aby se tak zabránilo vzniku nebezpečné situace.
- **UPOZORNĚNÍ:** Pro dobíjení akumulátoru používejte pouze síťový adaptér dodaný s tímto přístrojem.
- Síťový adaptér používejte pouze v místnosti.
- Síťový adaptér dodaný se spotřebičem je určený pouze pro tento spotřebič, nepoužívejte jej pro jiné účely.
- Napájecí přívod adaptéru nesmí být poškozen ostrými nebo horkými předměty, otevřeným plamenem, nesmí se ponořit do vody ani ohýbat přes ostré hrany.
- V případě potřeby použití prodlužovacího přívodu je nutné, aby nebyl poškozen a vyhovoval platným normám.
- Pravidelně kontrolujte stav napájecího přívodu adaptéru.

ORIGINAL

eta
VÝROBCE

Pro bezporuchový chod vysavače je nutné používat testované filtry doporučené výrobcem.

II. VYBAVENÍ A PŘÍSLUŠENSTVÍ VYSAVAČE (obr. 1)

A – vysavač

- A1 – tlačítko **ZAP./VYP.**
- A2 – světelná signalizace provozu a nabíjení
- A3 – držadlo

B – nádoba na prach

- B1 – HEPA filtr
- B2 – separátor
- B3 – tlačítka aretace nádoby

C – příslušenství

- C1 – štěrbinová hubice
- C2 – kartáček

D – prodlužovací nástavec pro tyčový vysavač

- D1 – tlačítko **ZAP./VYP.**
- D2 – přepínač sacího výkonu
- D3 – sklopná část s rukojetí
- D4 – aretace sklopné části
- D5 – tlačítko aretace vysavače

E – podlahová hubice s rotačním kartáčem

- E1 – tlačítko aretace hubice
- E2 – vyjímatelný kartáč
- E3 – aretace kartáče
- E4 – LED diody pro osvětlení prostoru před vysavačem

F – mopovací nástavec

- F1 – univerzální mopovací textilie
- F2 – mopovací textilie na jemné čištění
- F3 – mopovací textilie na hrubší nečistoty
- F4 – plnicí otvory

G – dobíjecí základna

- G1 – spodní část
- G2 – nosník
- G3 – tlačítko aretace nosníku
- G4 – otvor pro přichycení ke zdi
- G5 – nabíjecí konektor
- G6 – prostor pro malé příslušenství (štěrbinová hubice, kartáček)

H – síťový adaptér

III. PŘÍPRAVA VYSAVAČE

Odstraňte veškerý obalový materiál, vyjměte vysavač a příslušenství.

Z vysavače odstraňte všechny případné adhezivní fólie, samolepky nebo papír.

SESTAVENÍ VYSAVAČE

Při sestavování vysavače postupujte podle obr. 1, 2. Dle požadovaného použití (ruční vysavač / tyčový vysavač / mop) zvolte vhodné příslušenství (obr. 7). Při demontáži postupujte opačným způsobem a odjistěte aretační prvky.

NABÍJENÍ AKUMULÁTORU

Vysavač před nabíjením vypněte! Vložte vysavač do prodlužovacího nástavce a následně do dobíjecí základny **G**. Připojte adaptér do nabíjecího konektoru **G5** a poté k el. síti. **Před prvním použitím je nutné akumulátor nabít min. 5 hod. Poté je standardní doba nabíjení cca 3/4/5 hod (ETA0449 / ETA1449 / ETA5449).** Stav a průběh nabíjení je indikován na světelné signalizaci **A2**. Plně nabitý akumulátor poskytnete **dobu provozu cca 20/25/50 min (ETA0449 / ETA1449 / ETA5449).**

Světelná signalizace provozu a nabíjení (A2)

Blikání modrých segmentů	Akumulátor se nabíjí.
Blikání modře	Elektronická ochrana rotačního kartáče (zablokování rotačního kartáče - kartáč se přestane točit a LED diody E4 zhasnou)
Trvalé svícení modře	Akumulátor je nabitý (cca po 1 minutě signalizace zhasne) / signalizace provozu

Upozornění

- Vysavač lze nabíjet pouze tehdy, je-li vložený v prodlužovacím nástavci **D**.
- Vysavač dejte nabít ihned, jak sací výkon zeslábně.
- Po skončení náročné práce nebo v horkém prostředí může být akumulátor příliš horký pro nabíjení. Nechejte akumulátor před nabíjením vychladnout.
- V případě každodenního používání adaptér neodpojujte ze zásuvky. Tak bude spotřebič vždy plně nabitý. Přebíjení akumulátoru je zamezeno. Pokud budete delší dobu (více než jeden den) nepřítomni, vytáhněte adaptér z el. zásuvky, abyste optimalizovali životnost akumulátoru.

ETA0449

- Nabíjíte-li akumulátor poprvé nebo po dlouhodobém uskladnění, dojde k jeho nabití zhruba na 80% celkové kapacity. Po opakovaném vybití a opětovném nabití se akumulátor nabije na 100 %.
- Pro zajištění delší životnosti akumulátorové baterie, doporučujeme 4x za rok baterii používáním spotřebiče zcela vybit a poté plně nabit.

UPEVNĚNÍ DOBÍJECÍ ZÁKLADNY NA ZEĎ

Pro připevnění základny **G** ke zdi slouží otvory **G2** v její zadní části. Pomocí vhodného spojovacího materiálu připevněte základnu **G** ke zdi.

Upozornění

- Dbejte na to, aby el. zásuvka byla dostatečně blízko k připevněné základně.
- **Dejte pozor na to, aby se v místě kotvení základny ke zdi nenacházela pod omítkou elektrická, telefonní, vodovodní instalace apod.**

IV. POUŽITÍ VYSAVAČE (obr. 7)

Před použitím nechte vysavač dostatečně nabít.

Upozornění

Používáte-li podlahovou hubici **E** a dojde k zablokování rotačního kartáče, tak vysavač vypněte, odstraňte příčinu zablokování (vyčistěte rotační kartáč) a poté pokračujte ve vysávání.

OVLÁDÁNÍ

Tlačítko ZAP./VYP. (A1, D1)

- zapnutí/vypnutí vysavače

Přepínač sacího výkonu (D2)

první stisknutí - nízký sací výkon
druhé stisknutí - vysoký sací výkon

Upozornění

- Vysavač se vždy zapíná na vysoký sací výkon
- Sací výkon lze nastavovat pouze tehdy, když je vysavač umístěn v prodlužovacím nástavci **D**.
- Chcete-li vysávat na nízký sací výkon a použít pouze ruční vysavač, tak nejdříve vysavač umístěte do prodlužovacího nástavce **D** a zapněte jej. Poté nastavte nízký sací výkon a zapnutý vysavač vyjměte z prodlužovacího nástavce **D**. Vysavač pak bude vysávat na nízký sací výkon až do jeho vypnutí (nebo vybití akumulátoru).

POUŽITÍ MOPOVACÍHO NÁSTAVCE (F)

1. Naplňte mopovací nástavec **F** vodou přes plnicí otvory **F4** (max 150 ml). Do vody můžete přidat nepěňivé čisticí prostředky určené na podlahy.
2. Dle typu podlahy zvolte vhodnou mopovací textilii (**F1**, **F2**, **F3**).
3. Nasaďte naplněný a sestavený mopovací nástavec na podlahovou hubici **E** (obr. 1, 4).
4. Plynulými tahy vytírejte podlahu.

Poznámky

- Mopovací nástavec lze používat se zapnutým i s vypnutým vysáváním. Jestliže zároveň vysáváte i mopujete, nejprve pohybujte vysavačem směrem vpřed po čišťeném povrchu a následně se vracejte zpět po již vysáté a omyté části. Tímto postupem zajistíte čištění ve správném pořadí - vysátí nečistot a následné omytí podlahy.
- S mopovacím nástavcem je možné vytříť na jedno naplnění plochu **až 40 m²**.

V. VYJMUTÍ PRACHOVÉ NÁDOBY A FILTRU

VYJMUTÍ NÁDOBY NA PRACH

Při vyjímání nádoby na prach **B** postupujte podle obr. 1. Vysáté nečistoty zlikvidujte s běžným domácím odpadem. Prázdnou a vyčištěnou nádobu vložte opačným způsobem nazpět do vysavače.

VÝMĚNA HEPA FILTRU

Při vyjímání HEPA filtru postupujte podle obr. 1. Opačným způsobem vložte nový/vyčištěný HEPA filtr do vysavače.

VI. ČIŠTĚNÍ A ÚDRŽBA

Poznámky

- Z hygienického hlediska doporučujeme vyprázdnovat nádobu a čistit filtr po každém použití.
- Maximálního sacího účinku bude vždy dosaženo s čistým HEPA filtrem a prázdnou prachovou nádobou.
- Po každém vyprázdnění prachové nádoby doporučujeme vyčistit HEPA filtr.
- Při vysávání velice jemného prachu se mohou zanést póry HEPA filtru. Tím se zmenší průchodnost vzduchu a sací výkon slábne. Je proto třeba v takovémto případě HEPA filtr vyčistit, i když ještě nádoba není plná.

Povrch vysavače, prodlužovacího nástavce, dobíjecí základny a adaptéru ošetřujte měkkým vlhkým hadříkem, nepoužívejte drsné a agresivní čisticí prostředky!

Příslušenství

Po každém vysávání zkontrolujte vizuálně, zda se na kartáčích nebo sběračích nezachytily nečistoty a odstraňte je.

Podlahová hubice s rotačním kartáčem

Odstraňte nečistoty (zejména vlasy, zvířecí chlupy apod.), které se zachytily na kartáči. Pro snadnější vyčištění můžete kartáč vyjmout (obr. 5).

Mopovací nástavec

Přebytečnou vodu (roztok) nechte z mopovacího nástavce odkapat např v umyvadle. Nástavec **F** opláchněte pod tekoucí vodou.

Mopovací textilie (**F1, F2, F3**) můžete vyprat v pračce na 60 °C . Lze použít i sušičku na prádlo.

Prachová nádoba

Povrch nádoby **B** otřete vlhkým hadříkem. Vnitřek nádoby **B** vypláchněte vodou. Separátor **B2** opláchněte pod tekoucí vodou. Před opětovným použitím nechte vše důkladně vyschnout.

HEPA filtr

HEPA filtr **B1** jemně vyklepejte nebo vyfoukejte (doporučujeme tento úkon provádět mimo obytný prostor). Při silném znečištění můžete HEPA filtr opláchnout pod tekoucí vlažnou vodou. Následně jej nechte důkladně oschnout.

Upozornění

- K čištění HEPA filtru nepoužívejte žádné agresivní prací nebo čisticí prostředky ani horkou vodu.
- Pro zachování filtračních parametrů HEPA filtru doporučujeme čištění suchou cestou.
- **Pokud se rozhodnete HEPA filtr umýt vodou, sníží se jeho filtrační schopnosti.** Maximální počet umytí filtru je 3x. Poté je nutné zakoupit nový.
- HEPA filtr doporučujeme měnit 2x za rok. Ostatní filtry vyměňte, pokud je již nelze řádně vyčistit nebo jsou poškozené.
- HEPA filtr a filtry nejsou určeny pro mytí v myčce nádobí.
- Zanedbání čištění a případně výměny filtru může vést k poruše vysavače!
- Dbejte na to, aby dosedací plochy a těsnící prvky byly čisté a funkční.

VII. SKLADOVÁNÍ

Spotřebič skladujte řádně očištěný mimo dosah dětí a nesvéprávných osob. Ukládejte vysavač vždy na suchém místě, v dostatečné vzdálenosti od tepelných zdrojů (např. **krb, kamna, vyhřívací těleso**). Tyčový vysavač neukládejte na nerovný povrch! Vysavač musí být v případě potřeby postaven na rovném povrchu, kde nehrozí jeho převrnutí. Příslušenství **C1** a **C2** lze skladovat v prostoru **G6** na dobíjecí základně **G** (obr. 2). Pro praktičtější skladování můžete prodlužovací nástavec **D** složit (obr. 3).

VIII. EKOLOGIE



Pokud to rozměry dovolují, jsou na všech kusech vytištěny znaky materiálů použitých na výrobu balení, komponentů a příslušenství, jakož i jejich recyklace. Uvedené symboly na výrobku nebo v průvodní dokumentaci znamenají, že použité elektrické nebo elektronické výrobky nesmí být likvidovány společně s komunálním odpadem. Za účelem správné likvidace výrobku jej odevzdejte na určených sběrných místech, kde budou přijaty zdarma. Správnou likvidací tohoto produktu pomůžete zachovat cenné přírodní zdroje a napomáháte prevenci potenciálních negativních dopadů na životní prostředí a lidské zdraví, což by mohly být důsledky nesprávné likvidace odpadů. Při nesprávné likvidaci tohoto druhu odpadu mohou být v souladu s národními předpisy uděleny pokuty. Tento spotřebič je vybaven Li-Ion/NiMH akumulátorem s dlouhou životností. Pro ochranu životního prostředí je nutné po ukončení životnosti spotřebiče vybitý akumulátor z něho demontovat a vhodným způsobem, prostřednictvím k tomu určených speciálních sběrných sítí, akumulátor i spotřebič bezpečně zlikvidovat. Další podrobnosti si vyžádejte od místního úřadu.

Vyjmutí akumulátoru

Akumulátory z přístroje vyjměte pouze po úplném vybití (tj. nechte vysavač v chodu tak dlouho, dokud se jeho motor nezastaví). Vyšroubujte šrouby a otevřete vysavač. Postupně odstříhnete přírodní vodiče a akumulátor vyjměte (obr. 6).

IX. TECHNICKÁ DATA

	ETA0449	ETA1449	ETA5449
Spotřebič / adaptér třídy ochrany	III. / II.		
Akumulátor	14,4 V NiMH	14,4 V Li-Ion	21,6 V Li-Ion
Síťový adaptér	100-240 V (AC) / 18 V (DC)		100-240 V (AC) / 27 V (DC)
Hmotnost (kg) (ruční vysavač / tyčový vysavač)	cca (1,0 / 2,5)		
Rozměry cca (D x H x V) (mm) (ruční vysavač)	420 x 110 x 135		
Rozměry cca (D x H x V) (mm) (tyčový vysavač)	260 x 170 x 1155		

Deklarovaná hladina akustického výkonu je 80 dB(A) re 1pW

Změna technické specifikace a obsahu případného příslušenství dle modelu výrobku vyhrazena výrobcem.

Záruka 24 měsíců se nevztahuje na snížení užitečné kapacity akumulátoru z důvodu jejího používání nebo stárí. Užitečná kapacita se snižuje v závislosti na způsobu používání akumulátoru.

Případné další informace o spotřebiči a servisní síti získáte na infolince +420 545 120 545 nebo na internetové adrese www.eta.cz.

Výměnu součástí, které vyžadují zásah do elektrické části spotřebiče, musí provést odborný servis! Nedodržením pokynů výrobce zaniká právo na záruční opravu!

UPOZORNĚNÍ A SYMBOLY POUŽITÉ NA SPOTŘEBIČI, OBALECH NEBO V NÁVODU:

HOUSEHOLD USE ONLY – Pouze pro použití v domácnosti. DO NOT IMMERSE IN WATER OR OTHER LIQUIDS – Neponořovat do vody nebo jiných tekutin.



TO AVOID DANGER OF SUFFOCATION, KEEP THIS PLASTIC BAG AWAY FROM BABIES AND CHILDREN. DO NOT USE THIS BAG IN CRIBS, BEDS, CARRIAGES OR PLAYPENS. THIS BAG IS NOT A TOY. – Nebezpečí udušení. Nepoužívejte tento sáček

v kolébkách, postýlkách, kočárcích nebo dětských ohrádkách. PE sáček odkládejte mimo dosah dětí. Sáček není na hraní.

Symbol  znamená UPOZORNĚNÍ.