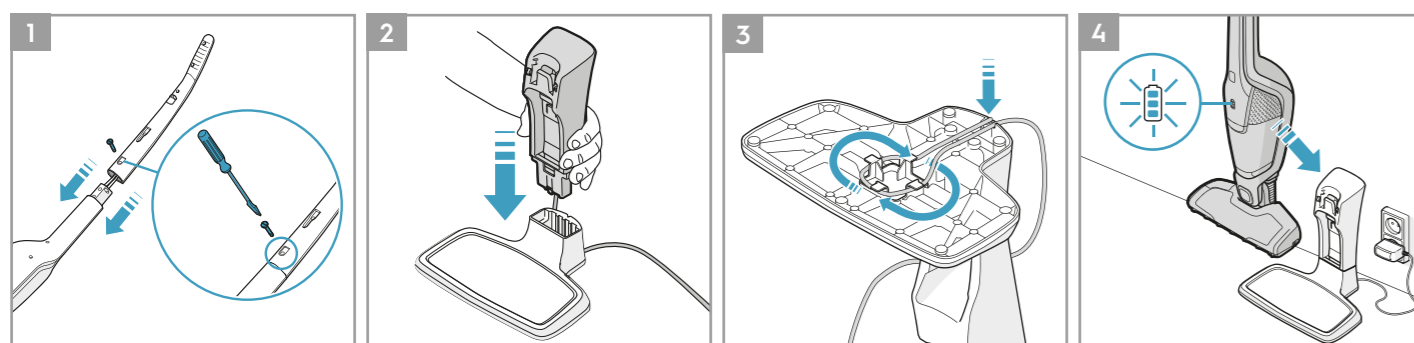
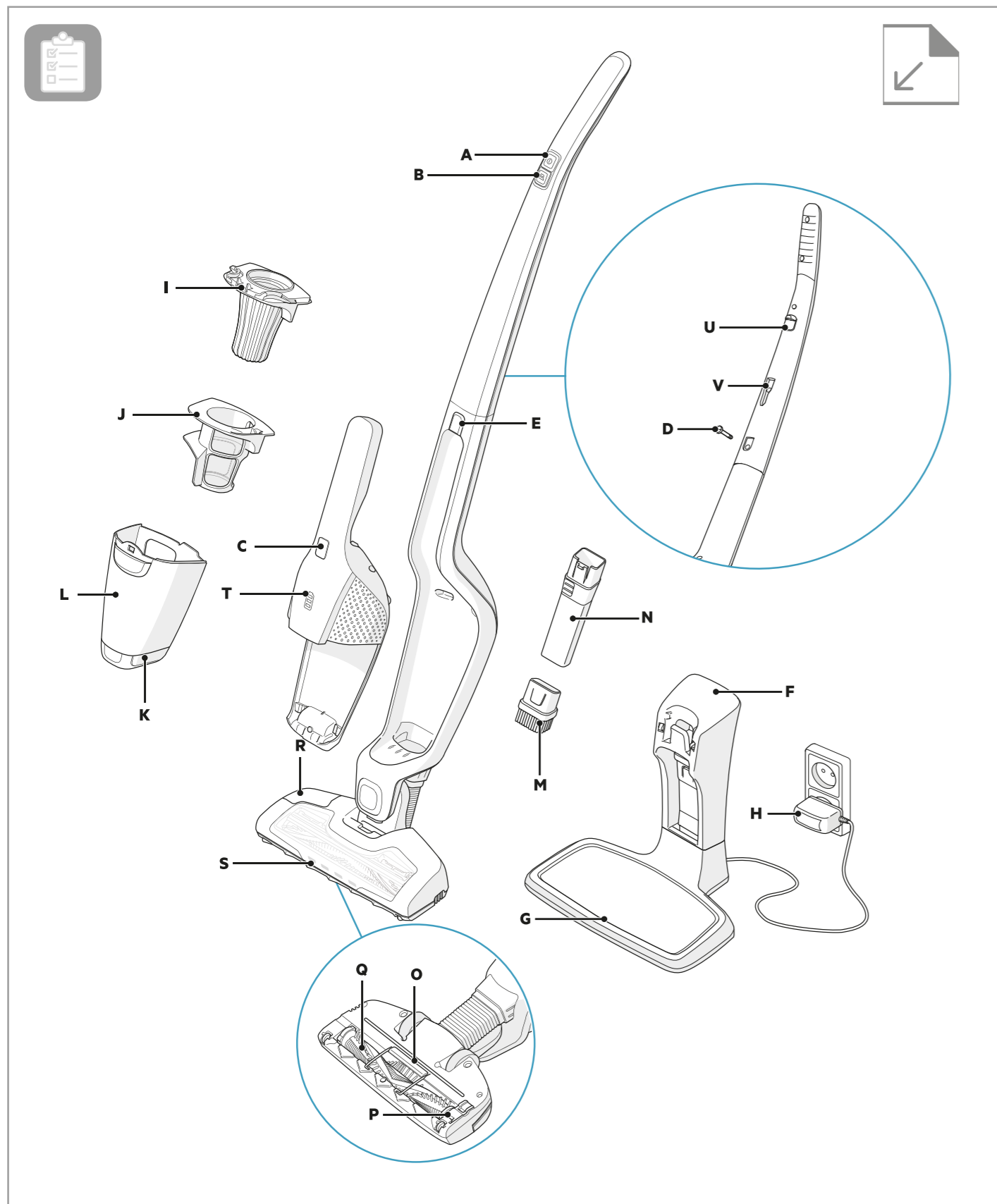




Ergorapido®
Cordless vacuum cleaner

Návod na použití - CZ





- GB
- FR
- AR
- BG
- CZ**
- DE
- DK
- EE
- ES
- FI
- GR
- HR
- HU
- IT
- LT
- LV
- NL
- NO
- PL
- PT
- RO
- RU
- SE
- SK
- SL
- SR
- TR
- UA

ČESKY

Děkujeme Vám, že jste si zvolili vysavač Electrolux ERGORAPIDO®. Nejlepší výsledky vždy zajistíte použitím originálního příslušenství a náhradních dílů společnosti Electrolux. Toto příslušenství bylo navrženo speciálně pro Váš vysavač. Tento spotřebič je navržen s ohledem na životní prostředí. Všechny plastové součásti jsou označeny pro účely recyklace.

POPIS VYSAVAČE ERGORAPIDO®

- | | |
|---|--|
| A. Tlačítko ZAP/VYP | M. Prachový kartáč |
| B. Tlačítko regulace výkonu | N. Štěrbínová hubice |
| C. Tlačítko ZAP/VYP, ruční jednotka | O. Ochranná mřížka kabelu |
| D. Zajišťovací šroub | P. Západkový kryt kartáčového válečku |
| E. Uvolňovací tlačítko, ruční jednotka | Q. Kartáčový váleček |
| F. Nabíjecí stanice, nástěnná jednotka | R. Pedál* kartáčového válečku BRUSHROLLCLEAN® |
| G. Nabíjecí stanice, podlahová jednotka | S. Přední osvětlení hubice |
| H. Nabíjecí adaptér | T. Kontrolka potřeby nabití |
| I. Jemný filtr (vnitřní filtr) | U. Zavěšení |
| J. Předfiltr (vnější filtr) | V. Otvor pro uchycení příslušenství |
| K. Uvolňovací tlačítko, nádoba na prach | * Není k dispozici u modelů EER71xxx, EER72xxx, EER73xxx |
| L. Nádoba na prach | |

PŘED SPUŠTĚNÍM

Zkontrolujte, zda balení obsahuje všechny části popsané v tomto návodu k použití, a návod si pozorně pročtěte. Věnujte zvláštní pozornost kapitole s bezpečnostními opatřeními. Tento návod uschovejte.

- 1 Nasaďte rukojeť.
- 2 Sestavte nabíjecí stanici.
- 3 Na spodní straně nabíjecí stanice se nachází prohlubeň, kam lze navinout nevyužitý kabel. Zapojte adaptér do sítě a umístěte nabíjecí stanici na stabilní horizontální povrch z dosahu zdrojů tepla, přímého slunečního světla nebo mokrého prostředí.
- 4 Kontrolka nabíjení se při umístění vysavače ERGORAPIDO® do nabíjecí stanice rozsvítí.

NABÍJENÍ VYSAVAČE ERGORAPIDO®

- 5 Když je vysavač plně nabitý, kontrolka nabíjení bude pomalu blikat. Počet LED kontrolky značí stupeň nabití. Plně dobítí trvá přibližně čtyři hodiny. Lepších provozních vlastností baterie dosáhnete, pokud vysavač ERGORAPIDO® necháte nabíjet 24 hodin před prvním použitím a pak vždy, když jej nepoužíváte.

VYSÁVÁNÍ S VYSAVAČEM ERGORAPIDO®

Před vysáváním zkontrolujte, zda jsou kolečka hubice a kartáčový váleček prosté ostrých předmětů, abyste zabránili poškrábání citlivých podlah a zajistili plný výkon.

- 6 Vysavač ERGORAPIDO® spustíte a zastavíte tlačítkem ZAP/VYP. Vysavač ERGORAPIDO® se spustí v režimu vysokého výkonu. Potřebujete-li tišší vysávání a delší dobu provozu, stiskněte tlačítko regulace výkonu.

VYSÁVÁNÍ NÁBYTKU, SEDADEL V AUTOMOBILECH APOD.

- 7 Stisknutím tlačítka uvolníte ruční jednotku z hlavního těla vysavače.
- 8 Nasazením štěrbinové hubice si usnadníte čištění obtížně přístupných míst. Chcete-li vysávat prach, nasaďte na štěrbinovou hubici kartáč.
- 9 Štěrbínovou hubici a malý kartáč lze uložit v nabíjecí stanici nebo do otvoru na zadní straně rukojeti.

FUNKCE BRUSHROLLCLEAN® (POUZE U NĚKTERÝCH MODELŮ)

Funkce BRUSHROLLCLEAN® pomáhá zbavit kartáčový váleček vlasů a vláken. Nejlepších výsledků při použití funkce BRUSHROLLCLEAN® dosáhnete, když je vysavač ERGORAPIDO® plně nabitý.

- 10 Umístěte vysavač ERGORAPIDO® na tvrdý a rovný povrch. Nepoužívejte funkci BRUSHROLLCLEAN® na kobercích. Sešlápněte nohou pedál BRUSHROLLCLEAN® při spuštění vysavače. Podržte 5 sekund, dokud se neodstraní vlasy a vlákna. Během tohoto procesu se budou ozývat řezavé zvuky, to je normální jev. Pokud na kartáčovém válečku zůstanou vlasy, proces zopakujte. Funkce BRUSHROLLCLEAN® je vybavena ochranou proti přehřátí. Tato ochrana kartáčový váleček vypne a zhasne přední osvětlení hubice, pokud byla funkce BRUSHROLLCLEAN®

zapnuta déle než 30 sekund (neustále či přerušovaně). Vysavač lze stále používat, i když je funkce BRUSHROLLCLEAN® vypnutá. Chcete-li funkci BRUSHROLLCLEAN® znovu zapnout, umístěte vysavač ERGORAPIDO® do nabíjecí stanice a nabíjejte ho 15 minut. Vezměte na vědomí, že funkce BRUSHROLLCLEAN® nemusí být schopna odstranit silná vlákna či dráty zachycené na kartáčovém válečku.

VYPŘÁZDNĚNÍ NÁDOBY NA PRACH

- 11 Nádobu na prach vyjměte stisknutím příslušných tlačítek.
- 12 Stisknutím uvolňovacích tlačítek vyjměte z nádoby na prach filtry. Vysypte obsah nádoby do koše. Nikdy nádobu na prach a filtry nemýjte v myčce nádobí.

DŮLEŽITÉ - ČIŠTĚNÍ FILTRŮ!

- 13 Filtry je nutné pravidelně čistit, aby byla zajištěna jejich vysoká účinnost. Stisknutím uvolňovacích tlačítek filtry vyjměte. Oddělte vnitřní filtr od vnějšího.
- 14 Části filtru pečlivě opláchněte vlažnou vodou bez mycích prostředků. (Nikdy nepoužívejte mýčku nádobí ani pračku.) Oklepejte přebytečnou vodu a nechte filtry minimálně 12 hodin vyschnout, než je vložíte zpět do vysavače.

ČIŠTĚNÍ HADICE A KOLEČEK HUBICE

- 15 Uvolněte hadici za hubicí v místě horního uchycení. Odstraňte veškeré předměty a nečistoty, které blokují průtok vzduchu v hadici nebo ze vzduchovodu do zásobníku na prach, a hadici namontujte zpět.
- 16 Pokud je zapotřebí kolečka vyčistit nebo pokud se zasekla, opatrně je demontujte pomocí plochého šroubováku.

VYJMUTÍ A ČIŠTĚNÍ KARTÁČOVÉHO VÁLEČKU

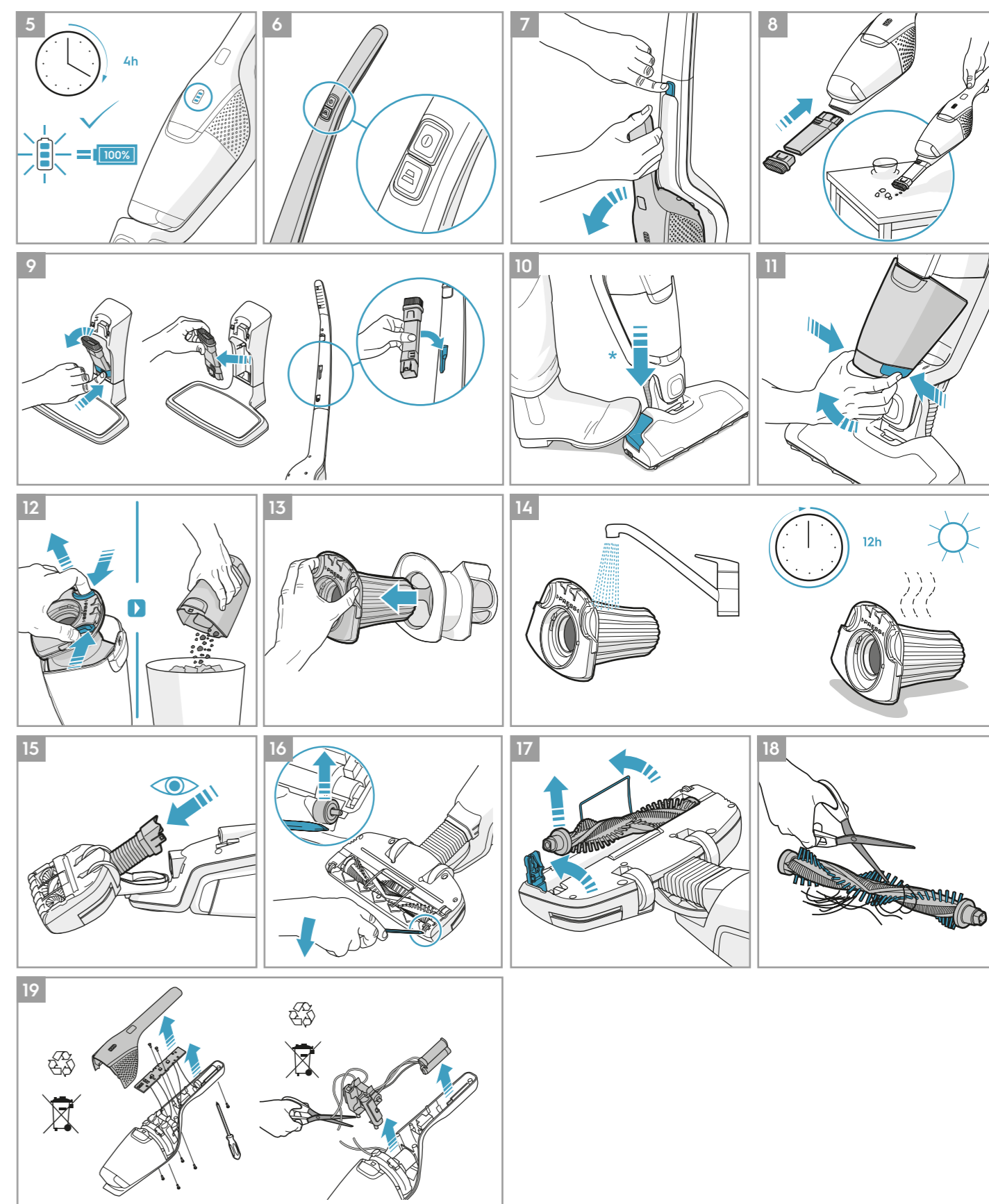
- 17 Dojde-li kablokování kartáčového válečku, vysavač ERGORAPIDO® se vypne. Otevřete ochrannou mřížku a západkový kryt kartáčového válečku a kartáčový váleček vyjměte.
- 18 Vlákna apod. odstraňte pomocí nůžek. Namontujte kartáčový váleček zpět a ujistěte se, že se může volně otáčet.

VYJMUTÍ BATERIÍ K RECYKLACI

Upozornění: Vyjmutí baterií musí být provedeno pouze v servisním středisku Electrolux nebo v oficiálním sběrném místě!

- 19 Baterie vyjměte pouze tehdy, má-li být spotřebič zlikvidován. Nesprávná manipulace s bateriemi může být nebezpečná. **Baterie by měly být před vyjmutím vždy úplně vybité.** Chcete-li spotřebič recyklovat, odevzdejte ho v servisním středisku Electrolux nebo oficiálním sběrném místě. Zde mohou baterie i elektrické součásti vyjmuté a recyklovat bezpečně a odborně. Při sběru dobíjecích baterií a elektrických spotřebičů se řiďte pravidly platnými ve vaší zemi.

Vysávání s vysavačem ERGORAPIDO® je vždy skvělým zážitkem!



BEZPEČNOSTNÍ OPATŘENÍ

Tento spotřebič smí používat děti starší osmi let nebo osoby se sníženými fyzickými, smyslovými nebo duševními schopnostmi nebo osoby bez patřičných zkušeností a znalostí, pouze pokud tak činí pod dozorem nebo vedením, které zohledňuje bezpečný provoz spotřebiče, a pokud rozumí rizikům spojeným s provozem spotřebiče.

Zabraňte, aby si děti hrály se spotřebičem.

Čištění a údržbu spotřebiče by neměly provádět děti bez dozoru.

Před likvidací spotřebiče je z něho nutné vyjmout baterie.

Baterie je nutné bezpečně zlikvidovat.

Používejte pouze nabíjecí adaptér dodaný spolu se spotřebičem.

Vysavač ERGORAPIDO® by měl být používán pouze pro běžné vysávání v interiéru a domácím prostředí. Ujistěte se, že je vysavač uchovávan na suchém místě.
Obalový materiál, jako např. plastové pytle, by měl být držen mimo dosah dětí z důvodu rizika udušení.

Nikdy nepoužívejte vysavač:

- Na mokřích místech.
- Blízko hořlavých plynů, apod.
- Když spotřebič nese viditelné známky poškození.
- Na ostré předměty nebo na kapaliny.
- Na horké či chladné uhlíky, zapálené cigaretové nedopalky, apod.
- Na jemný prach např. ze sádry či betonu, mouku nebo horký či studený popel.

Pozor:

- Nenechávejte vysavač na přímém slunečním světle.
- Nevystavujte vysavač silnému horku.
- Bateriové články se nesmí demontovat, zkratovat ani pokládat na kovové povrchy.
- Nikdy nepoužívejte vysavač bez filtrů.
- Nedotýkejte se kartáčového válečku, když je zapnutá funkce čištění a váleček se otáčí.
- Při čištění uvnitř podlahové hubice si dejte pozor na prsty. Kovový nůž funkce BRUSHROLLCLEAN® je ostrý a mohl by způsobit úraz.

Použití vysavače výše uvedeným způsobem může způsobit vážné osobní poranění či poškození spotřebiče. Na taková zranění či poškození se nevztahuje záruka a nejsou kryta společností Electrolux.

SERVIS A ZÁRUKA

Veškerý servis či opravy musí být prováděny autorizovaným servisním střediskem společnosti Electrolux.

Tato záruka nekryje snížení provozní doby baterie z důvodu jejího stáří či používání, jelikož životnost baterie závisí na množství a způsobu jejího používání.









Z důvodu ochrany motoru, baterie a elektroniky by spotřebič neměl být skladován ani používán za těchto podmínek:

- Když je okolní teplota nižší než 5 °C nebo vyšší než 35 °C. Je-li spotřebič skladován při teplotě nižší než 5 °C nebo vyšší než 35 °C, před použitím nechte spotřebič několik hodin ochladit nebo ohřát a vysušit.
- Když je úroveň vlhkosti nižší než 20 % nebo vyšší než 80 % (nekondenzující).

Pokud je spotřebič skladován delší časové období (bez použití nebo dobíjení), doporučujeme ho skladovat při normální pokojové teplotě s bateriemi nabitými na 50 nebo více % kapacity. Tím se zachová výkon spotřebiče.

Pozor! Uvnitř spotřebiče se může tvořit kondenzace, je-li jednotka přesunuta z chladného do teplého prostředí nebo po zahřátí chladné skladovací místnosti. Před použitím několik hodin vyčkejte, než se vnitřní součásti spotřebiče ohřejí a vysuší.

KONTROLKY

NABÍJENÍ 	CO TO ZNAMENÁ?	PŘI PROVOZU	CO TO ZNAMENÁ?
	Pomalou blikají = Úplné nabití 100 %		Kapacita 75 - 100 %
	Nabití 50 - 95 %		Zbývající kapacita 50- 75 %
	Nabití 0 - 50 %		Zbývající kapacita 25 - 50 %
			Vysavač ERGORAPIDO® je nutné nabít.

NAVŠTIVTE NAŠE STRÁNKY:



Rady ohledně používání, brožury, poradce při potížích a servisní informace získáte na: www.electrolux.com



Zaregistrujte svůj spotřebič pro lepší servis: www.electrolux.com/productregistration



Nakupte příslušenství a spotřební materiál pro váš spotřebič: www.electrolux.com/shop

PÉČE O ZÁKAZNÍKY A SERVIS

Při kontaktu se servisním střediskem Electrolux se ujistěte, že máte k dispozici následující údaje:

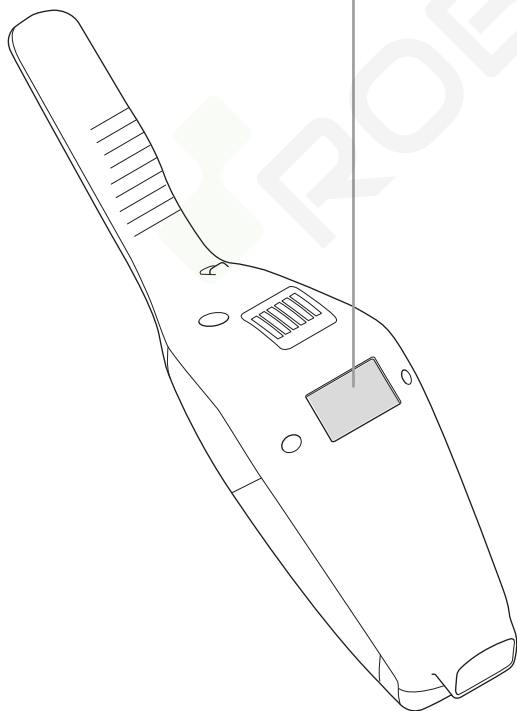
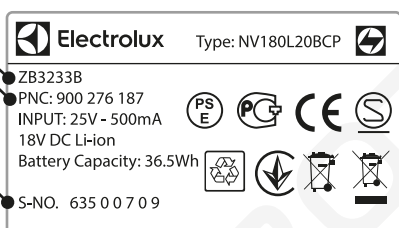
- Číslo modelu
- Výrobní číslo (PNC)
- Sériové číslo

Tyto informace jsou uvedeny na typovém štítku.

Číslo modelu

Výrobní číslo (PNC)

Sériové číslo



SPOTŘEBNÍ ZBOŽÍ A PŘÍSLUŠENSTVÍ

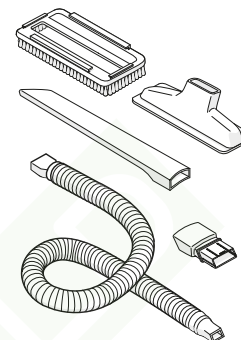


www.electrolux.com/shop

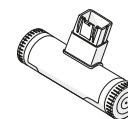
Filtr
Ref: EF150
PNC: 900 168 3748



Sada pro automobil
Ref: KIT10B
PNC: 900 167 9803




BedPro™ MINI
Ref: ZE125
PNC: 900 168 0819



DOBA PROVOZU VYSAVAČE ERGORAPIDO®

Model	Voltů	Režim dlouhého provozu
45xx	18V HD	45 min
35xx	18V	35 min
30xx	14,4V	30 min

Před likvidací je třeba z výrobku vyjmout baterii. Baterii zlikvidujte nebo recyklujte

v souladu s místními předpisy. Symbol  na výrobku nebo jeho balení udává, že tento výrobek nepatří do domácího odpadu. Je nutné odvézt ho do sběrného místa pro recyklaci elektrického a elektronického zařízení. Zajištěním správné likvidace tohoto výrobku pomůžete zabránit negativním důsledkům pro životní prostředí a lidské zdraví, které by jinak byly způsobeny nevhodnou likvidací tohoto výrobku. Podrobnější informace o recyklaci tohoto výrobku zjistíte u příslušného místního úřadu, služby pro likvidaci domovního odpadu nebo v obchodě, kde jste výrobek zakoupili.