

WINBOT 850

CZ Návod k obsluze

 **ROBOT WORLD**



ECOVACS
ROBOTICS

Gratulujeme Vám ke koupi přístroje WINBOT společnosti ECOVACS ROBOTICS!
Doufáme, že s ním budete spokojeni mnoho let. Věříme, že díky zakoupení
robotického vysavače bude Váš domov čistý a Vy budete mít více času věnovat se
jiným věcem.

Žijte chytře. Užívejte života.

Narazíte-li na situaci, která není dostatečně řešena v tomto návodu, obraťte se
laskavě na naši informační a servisní linku info@ecovacs.cz, nebo tel 577 055 220.
Náš technik se bude vaším konkrétním problémem nebo dotazem zabývat.

Pro více informací navštivte oficiální stránky společnosti ECOVACS ROBOTICS

Společnost si vyhrazuje právo provádět technologické a/nebo konstrukční
změny přístroje, díky nimž se bude neustále vylepšovat.

Děkujeme, že jste si vybrali WINBOT!

Obsah

1. Důležité bezpečnostní pokyny	2
2. Obsah balení a technické specifikace	4
2.1 Obsah balení.....	4
2.2 Specifikace.....	4
2.3 Popis výrobku.....	5
3. Obsluha přístroje WINBOT 850	7
3.1 Poznámky před čištěním.....	7
3.2 Připevněte čisticí textilii.....	9
3.3 Připojte napájecí adaptér.....	9
3.4 Instalujte bezpečnostní šňůru.....	9
3.5 Umístěte bezpečnostní úchyt.....	11
3.6 Čisticí roztok.....	11
3.7 Start.....	12
3.8 Pozastavení.....	13
3.9 Vypnutí.....	14
4. Údržba	15
4.1 Čisticí textilie.....	15
4.2 Ventilátor, senzory a stěrka.....	15
4.3 Pohybové pásy.....	16
5. Kontrolka stavu a zvuky	17
6. Řešení problémů	18

1. Důležité bezpečnostní pokyny

Při použití elektrického spotřebiče je třeba vždy dodržovat základní bezpečnostní opatření, včetně následujících:

PŘED POUŽITÍM SPOTŘEBIČE SI PEČLIVĚ PŘEČTĚTE VŠECHNY POKYNY! UCHOVEJTE TYTO POKYNY PRO BUDOUCÍ POUŽITÍ

1. Tento spotřebič mohou používat děti ve věku 8 let a starší a osoby se sníženými fyzickými či mentálními schopnostmi nebo nedostatkem zkušeností a znalostí, pokud jsou pod dozorem nebo byly poučeny o používání spotřebiče bezpečným způsobem a rozumí případným nebezpečím. Děti si se spotřebičem nesmějí hrát. Čištění a údržbu prováděnou uživatelem nesmějí provádět děti bez dozoru.
2. Nepoužívejte přístroj v extrémně horkém nebo chladném prostředí (pod 0 °C / 32 °F nebo nad 40 °C / 104 °F). Spotřebič lze použít k čištění oken zvenku, pokud je správně uchycen na bezpečnostní popruhy, nefouká vítr, neprší nebo nesněží.
3. Ujistěte se, že je spotřebič během čištění zapnutý. Spotřebič má akumulátor, který se za provozu dobíjí. Akumulátor se aktivuje při odpojení spotřebiče nebo při výpadku dodávky elektrické energie.
4. Nenechávejte přístroj bez dozoru, pokud je zapojen.
5. Pouze pro použití v domácnosti. Nepoužívejte přístroj v komerčních nebo průmyslových prostředích.
6. Nepoužívejte přístroj na popraskané sklo.
7. Používejte pouze příslušenství doporučené nebo dodávané výrobcem. Používejte pouze napájecí adaptér dodávaný výrobcem.
8. Zkontrolujte, zda Vaše síťové napětí odpovídá napětí vyznačenému na napájecím adaptéru.
9. Nepoužívejte přístroj na zarámované okno s rámem menším než 5 mm (0,2 palce).
10. Nepoužívejte přístroj na mokrá nebo mastná okna.
11. Přístroj skladujte mimo dosah tepla a hořlavých materiálů.
12. Nepoužívejte přístroj, pokud není pevně připojen ke sklu nebo má viditelné známky poškození.
13. Chcete-li snížit riziko úrazu elektrickým proudem, neponořujte přístroj do vody nebo jiné kapaliny. Neumísťujte ani neskladujte přístroj na místech, kde může spadnout nebo být vtažen do vany nebo umyvadla.
14. Nedotýkejte se zástrčky ani spotřebiče mokřkýma rukama.
15. Nenabíjejte přístroje v extrémně horkém nebo chladném prostředí, neboť to může mít vliv na životnost akumulátoru.
16. Při nabíjení spotřebiče jej nepokládejte na jiné elektrické přístroje a udržujte jej dál od ohně a kapalin.
17. Dbejte na to, abyste nepoškodili napájecí kabel. Za napájecí kabel spotřebiče netahejte ani za něj spotřebič nepřenašejte, nepoužívejte napájecí kabel jako rukojeť, nezavírejte okno přes napájecí kabel ani nepokládejte těžké předměty na napájecí kabel. Udržujte napájecí kabel dál od horkých povrchů.
18. Nepoužívejte přístroj s poškozeným napájecím kabelem. Nepoužívejte přístroj, pokud nefunguje správně, spadl, je poškozený nebo přišel do styku s vodou. Spotřebič musí být opraven výrobcem nebo jeho servisním technikem.

1. Důležité bezpečnostní pokyny

19. Je-li napájecí kabel poškozen, musí být nahrazen výrobcem nebo jeho servisním technikem, aby se předešlo možnému nebezpečí.
20. Zástrčku vypojte ze zásuvky před čištěním nebo údržbou spotřebiče. Neodpojujte napájecí adaptér tahem za napájecí kabel.
21. Záložní akumulátor musí být nahrazen výrobcem nebo jeho servisním technikem, aby se předešlo možnému nebezpečí.
22. Záložní akumulátor musí být odstraněn a zlikvidován v souladu s místními zákony a předpisy pro likvidaci spotřebiče.
23. Spotřebič musí být před vyjmutím akumulátoru odpojen od zásuvky.
24. Zlikvidujte prosím použité baterie v souladu s místními zákony a předpisy.
25. Nevhazujte spotřebič do ohně, i když je silně poškozen. akumulátor může v ohni explodovat.
26. Spotřebič musí být používán pouze v souladu s pokyny v tomto návodu k použití. Výrobce nemůže nést odpovědnost za případné škody nebo zranění způsobené nesprávným použitím.
27. Winbot se NESMÍ používat k čištění skvrn např. od barvy, lepidla atd.
28. Winbot se NESMÍ používat k čištění věcí jako žvýkačka, nálepky, papíry atd., kdy by mohlo dojít k selhání přichycení podtlakem.
29. NEUMÍSTUJTE na okno či parapet žádné překážky, které by stály v cestě čištění zařízení.
30. Protože čištění okna netrvá dlouho, doporučujeme, abyste setrvali ve stejné místnosti, kde probíhá čištění. Po skončení můžete jednotku ihned z okna sejmut. Také můžete navést jednotku dálkovým ovladačem na špinavé místo na okně a pak zpět na místo vhodné k sejmutí z okna.
31. Protože je zařízení elektronické, NESMÍ se používat v prostorách, kde se manipuluje s hořlavým materiálem či kde se tento skladuje.
32. Toto zařízení nelze použít na okna, jejichž tloušťka je menší než 3 mm.
33. Zařízení Winbot je navrženo pouze k použití v domácnosti. NESMÍ se používat na velká okna nebo v komplexech, jako např. okna komerčních kancelářských budov a průmyslových budov.

Pro země EU

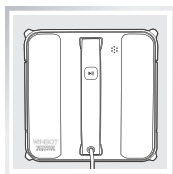


Správná likvidace přístroje

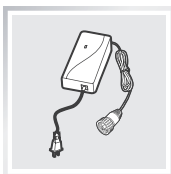
Výše uvedená značka v celé EU znamená, že přístroj by neměl být likvidován s ostatním odpadem domácnosti. Přístroj odpovědně recyklujte, čímž přispějete k trvalému opětovnému využití hmotných zdrojů, zabráníte možnému poškození životního prostředí nebo lidského zdraví kvůli nekontrolované likvidaci odpadu. Chcete-li použítý přístroj recyklovat, využijte systém sběru odpadů nebo se obraťte na obchodníka, u kterého jste přístroj zakoupili. Tím zajistíte bezpečnou recyklaci přístroje.

2. Obsah balení a technické specifikace

2.1 Obsah balení



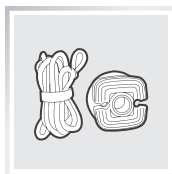
Robot



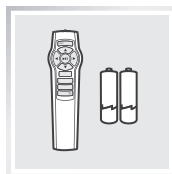
Napájecí adaptér



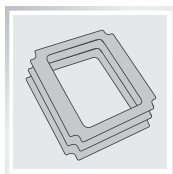
Návod k obsluze



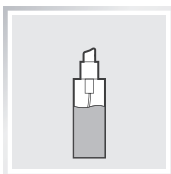
Bezpečnostní
úchyt a šňůra



Dálkové ovládání
s bateriemi



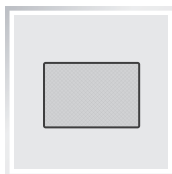
(3) Čisticí textilie



WINBOT čisticí
roztok



WINBOT
Prodlužovací
kabel (1,5 m)



Dokončovací
hadřík

2.2 Specifikace

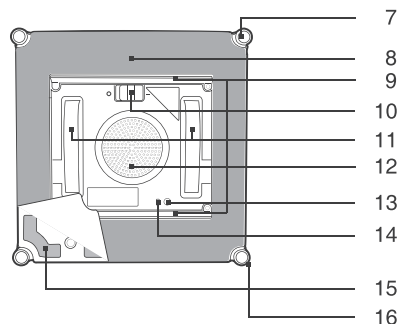
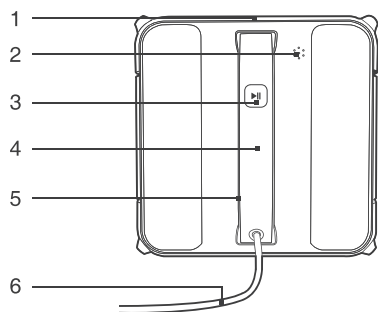
WINBOT model	W850		
Pracovní napětí	24 V DC	Jmenovitý výkon	75 W
Dálkové ovládání			
Jmenovité výstupní napětí	3 V DC		
Síťový adaptér: EA10952			
Příkon: 100-240 V AC 50/60 Hz 2.5 A	Výstupní: 24 V DC 3.75A		

* Technické a konstrukční údaje mohou být v průběhu neustálého zdokonalování produktu změněny.

2. Package Contents and Technical Specifications

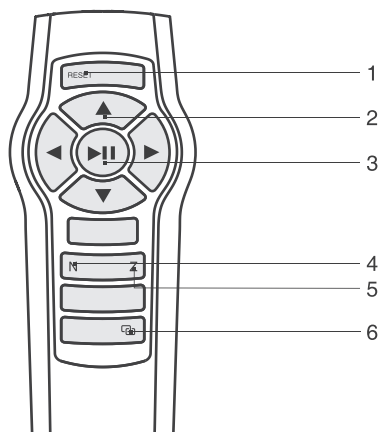
2.3 Popis výrobku

Robot



- | | |
|---|--------------------------------------|
| 1. Nárazník | 9. Stěrky |
| 2. Reproduktor | 10. Hlavní vypínač |
| 3. Kontrolka stavu a tlačítko START/PAUSE | 11. Pohybové pásy |
| 4. Rukojeť | 12. Ventilátor |
| 5. Port pro upgrade (pro poprodejní servis) | 13. Kontrolka stavu ze spodní strany |
| 6. Napájecí kabel | 14. Čidlo sání |
| 7. Senzory detekce hran | 15. Čisticí podložka se suchým zipem |
| 8. Čisticí textilie | 16. Senzor pohybu |

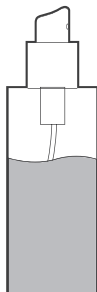
Dálkové ovládání



- | |
|--|
| 1. Tlačítko RESET |
| 2. Ovládací tlačítka směru |
| 3. Tlačítko START/PAUSE |
| 4. Tlačítko režimu čištění „N“ |
| 5. Tlačítko režimu čištění „Z“ |
| 6. Tlačítko spárování s dálkovým ovladačem |

2. Obsah balení a technické specifikace

ČISTICÍ PROSTŘEDEK



Varování:

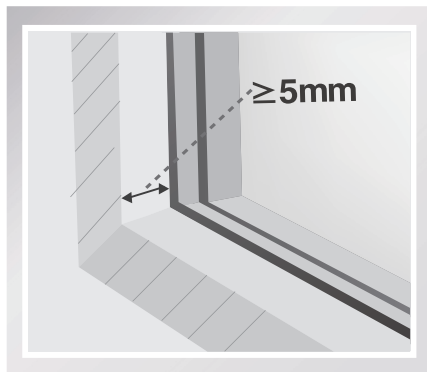
- Skladujte mimo dosah tepla a mimo dosah dětí a domácích zvířat.
- Vyhněte se kontaktu s očima, kůží a inhalaci.
- Pokud se kapalina nebo mlha dostane do očí, vypláchněte vodou po dobu 5 minut, pokud je to nutné, vyjměte kontaktní čočky, a pak pokračujte ve vyplachování očí po dobu 15 minut. Pokud dojde k podráždění či rozmazané vidění přetrvává, okamžitě vyhledejte lékařskou pomoc.
- Pokud se tekutina dostane do kontaktu s kůží, umyjte ji mýdlem a vodou. Pokud podráždění přetrvává, vyhledejte lékaře.
- Je-li prostředek vdechnut, dopravte postiženého na čerstvý vzduch. Pokud podráždění přetrvává, vyhledejte lékaře.
- Nepoužívejte jiné čisticí produkty s WINBOT, protože může dojít k poškození přístroje.

Obsah:

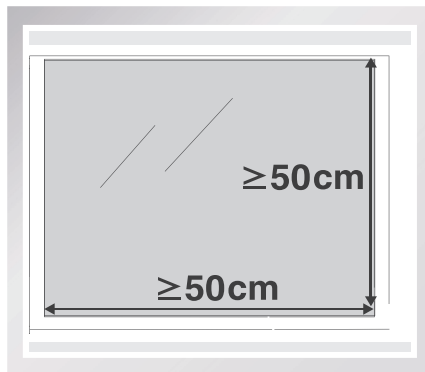
Patentovaná směs: destilované vody, měsi glykolu a glycerol alkoholu, AES a AAS povrchově aktivní látky, glycerolu. Obsah: 100 ml.

3. Obsluha přístroje WINBOT 850

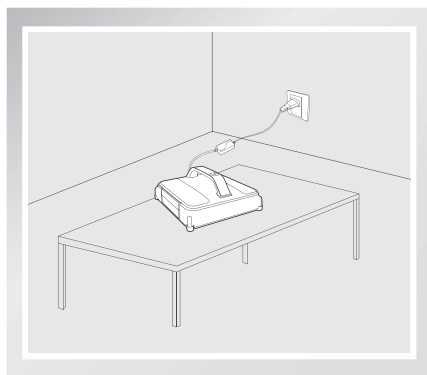
3.1 Poznámky před čištěním



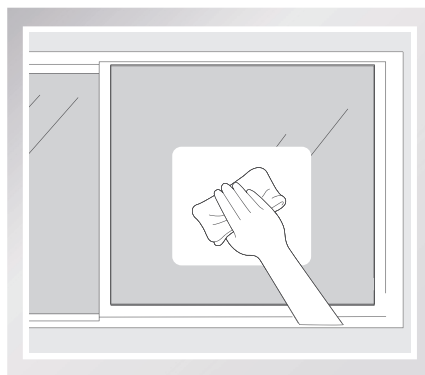
Přístroj WINBOT nepoužívejte na okna, jejichž rám je menší než 5 mm.



WINBOT může být použit k čištění oken s rámem nebo bezrámových, větších než 50 x 50 cm.



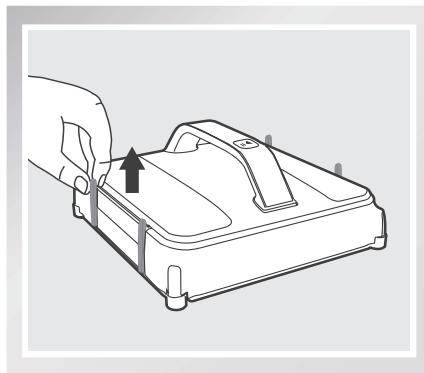
Pokud kontrolka stavu WINBOT bliká po zapnutí ZELENE, záložní akumulátor vyžaduje nabití. Zapojte WINBOT do zásuvky, aby se nabil záložní akumulátor, dokud kontrolka nebude blikat MODŘE. WINBOT nebude čistit, dokud se záložní akumulátor nenabije.



Je-li okno příliš špinavé, vyčistěte malou oblast a WINBOT umístěte tam.

3. Obsluha přístroje WINBOT 850

Před prvním použitím odstraňte ochranné pásy nárazníků na obou stranách přístroje.

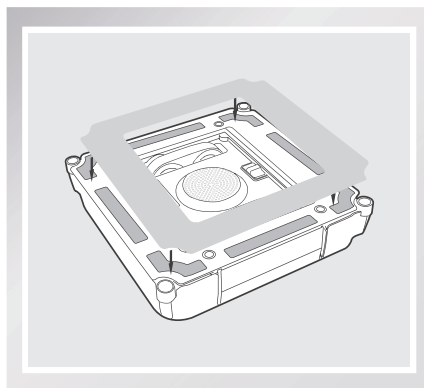


- Ujistěte se, že je 15 cm (5,9 ") vzdálenost mezi sklem a překážkami v místnosti jako jsou záclony nebo nábytek.
- WINBOT může čistit sklo naležato, ale pouze při použití ovládacích tlačítek směru na dálkovém ovládání.
- WINBOT dokáže čistit sklo umístěné pod určitým úhlem, přesto je možné, že nebude fungovat jako obvykle; v takovém případě by měla být poblíž osoba, která v případě problému zasáhne.
- Nepoužívejte WINBOT vzhůru pásy.
- Předtím, než budete používat přístroj WINBOT na nerovném povrchu, jako je matné, texturované, tvarované nebo potahované sklo, prostudujte si pokyny výrobce ohledně jeho údržby a čištění. Společnost ECOVACS ROBOTICS odmítá odpovědnost za škody způsobené nevhodným použitím na těchto površích.

3.2 Připevněte čisticí textilii

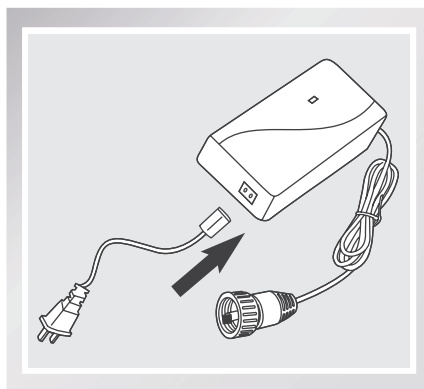
Otočte WINBOT spodní částí vzhůru a připojte čisticí textilii na suchý zip. Bílá strana čisticí textilie se upevní na suchý zip a šedá strana z mikrovlákna směřuje ven. Dejte pozor na to, aby čisticí textilie nepřekrývala stěrky nebo senzory detekce hran.

* Čisticí textilie není přesně čtvercového tvaru a pokud se připevní nesprávným způsobem, částečně překrývá stěrky.

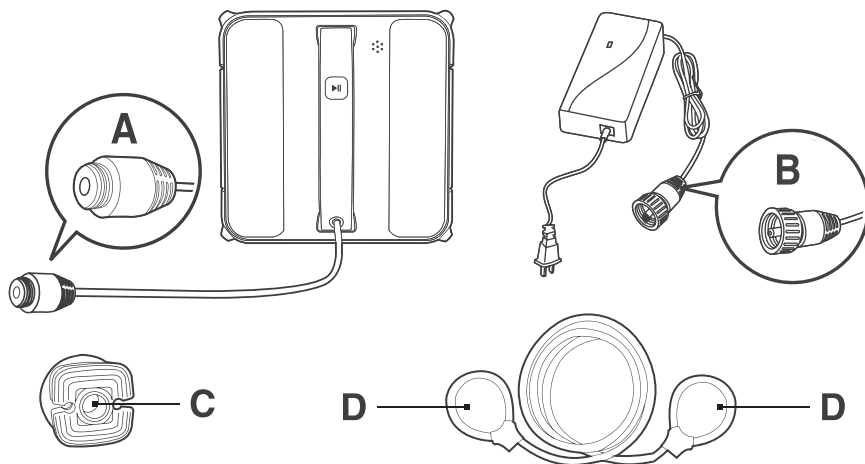


3. Obsluha přístroje WINBOT 850

3.3 Připojte napájecí adaptér



3.4 Nainstalujte bezpečnostní úchyt

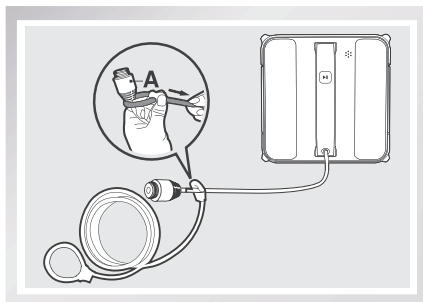


Konec A: Napájecí kabel robota
Konec C: Bezpečnostní úchyt

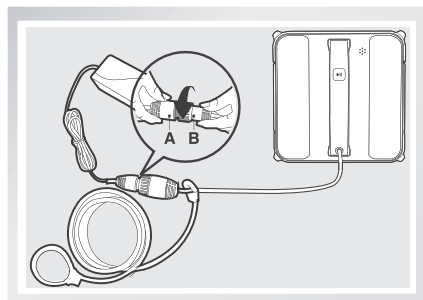
Konec B: Napájecí kabel síťového adaptéru
Konec D: Bezpečnostní šňůra

3. Obsluha přístroje WINBOT 850

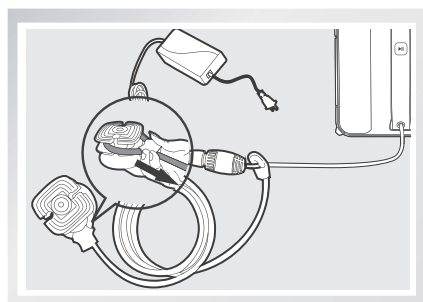
- 1** Protáhněte jeden konec bezpečnostní šňůry koncem A na napájecím kabelu a dotáhněte.



- 2** Připojte konec A do konce B a utáhněte.



- 3** Protáhněte druhý konec bezpečnostní šňůry okolo úchytu a pevně šňůru utáhněte.

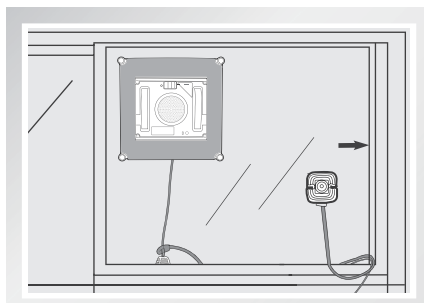


* Pokud délka napájecího kabelu omezuje pohyb WINBOT, lze použít prodlužovací kabel. Rozpojte konec A a konec B. Spojte je s oběma konci prodlužovacího kabelu a poté dotáhněte.
* S přístrojem WINBOT lze použít pouze jeden prodlužovací kabel.

3. Obsluha přístroje WINBOT 850

3.5 Umístěte bezpečnostní úchyt

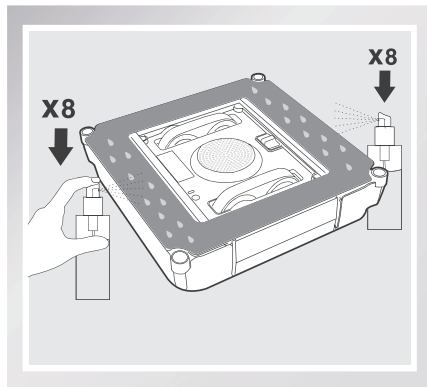
Otřete přísavku bezpečnostního úchytu dodaným dokončovacím hadříkem. Pokud se WINBOT používá k čištění vnitřní strany okna: Přitiskněte bezpečnostní úchyt PEVNĚ k hornímu rohu vnitřní strany okna. Poté se ujistěte, že bezpečnostní úchyt pevně drží na svém místě. Pokud se WINBOT používá k čištění vnější strany okna: Přitiskněte bezpečnostní úchyt PEVNĚ k vnitřní straně okna, které se čistí. Poté se ujistěte, že bezpečnostní úchyt pevně drží na svém místě.



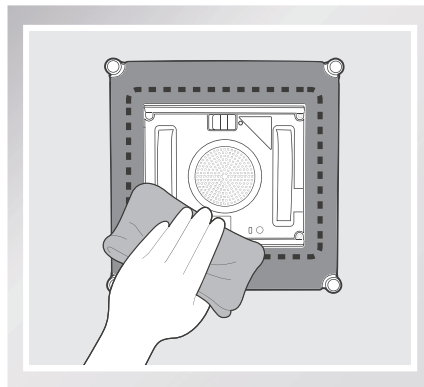
3.6 Čistící roztok

* WINBOT se doporučuje používat s WINBOT čisticím roztokem. Používání jiných čističů může snížit výkonnost WINBOTu.

8krát nastříkejte dodaný čisticí roztok WINBOT na horní a dolní stranu mycí stěrky.



Po postřiku otřete spodní částí WINBOT dodaným dokončovacím hadříkem.

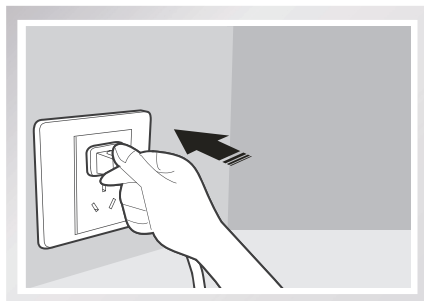


3. Obsluha přístroje WINBOT 850

3.7 Start

1 Zapojte přístroj WINBOT do zásuvky.

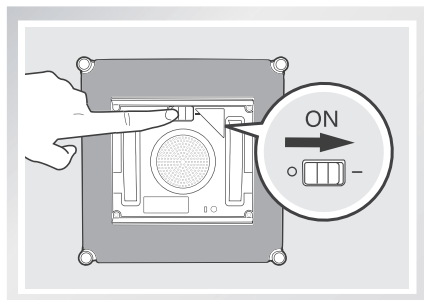
* Během čištění WINBOT nevypojte ze zásuvky.



2 Zapněte

- Přesuňte vypínač na dolní straně do pozice „—“. Přístroj WINBOT je zapnutý, pokud kontrolka stavu bliká MODŘE.

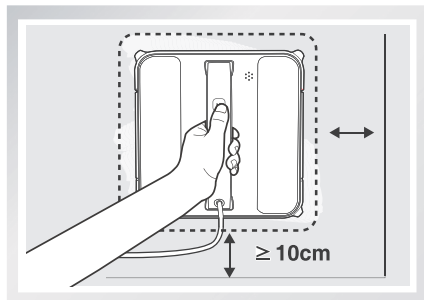
* Udržujte předměty mimo ventilátor, abyste zabránili jeho zablokování.



3 Umístěte na sklo:

- Umístěte WINBOT na okno minimálně 10 cm od rohů okna nebo od jiných překážek. Pokud kontrolka stavu svítí trvale modře, WINBOT se úspěšně připevnil na okno.

* Ujistěte se, že je 15 cm (5,9 ") vzdálenost mezi sklem a překážkami v místnosti jako jsou záclony nebo nábytek.

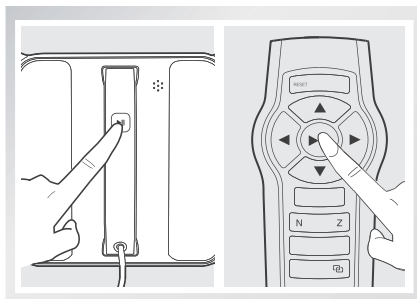


3. Obsluha přístroje WINBOT 850

4 Start

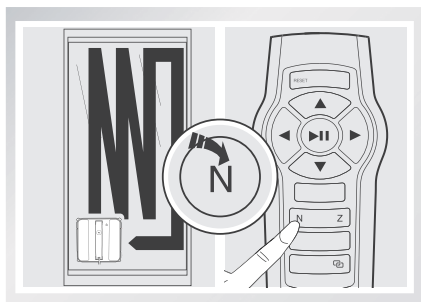
Spusťte WINBOT jedním ze způsobů uvedených níže.

- Stiskněte tlačítko START/PAUSE na WINBOT nebo na dálkovém ovladači pro zahájení čištění. WINBOT si automaticky zvolí trasu čištění „N“ nebo „Z“.

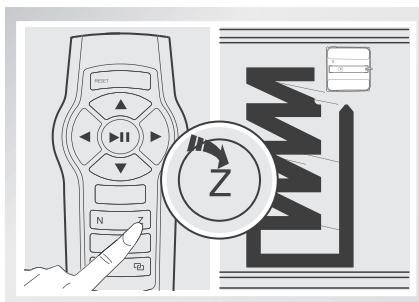


- Zvolte si svou vlastní trasu stisknutím tlačítka režimu čištění „N“ nebo „Z“ na dálkovém ovladači.

Režim čištění „N“ je nejlepší pro vysoká okna. WINBOT tak čistí po trase „N“.

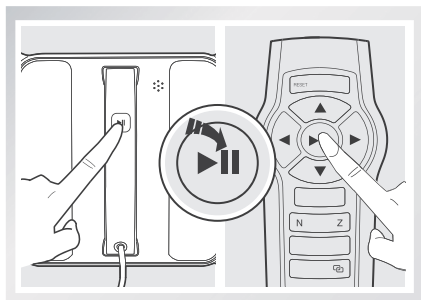


Režim mytí „Z“ je nejlepší pro široká okna. WINBOT v tomto případě čistí po trase „Z“.

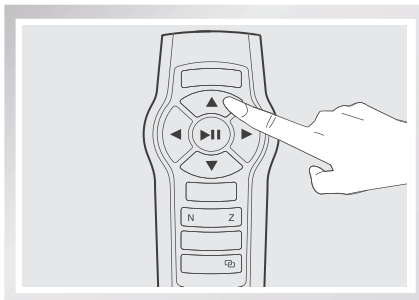


3.8 Pozastavení

Při čištění zastavte WINBOT stiskem tlačítka START / PAUZA na robotu nebo na dálkovém ovladači.



S robotem můžete pohybovat a čistit okna pomocí tlačítek dálkového ovladače směrem vpřed, vzad, doleva a doprava pouze v případě, když je pozastaven. Při pozastavení můžete přepnout na jiný čistící režim pomocí tlačítek čistícího režimu na dálkovém ovladači.




3. Obsluha přístroje WINBOT 850

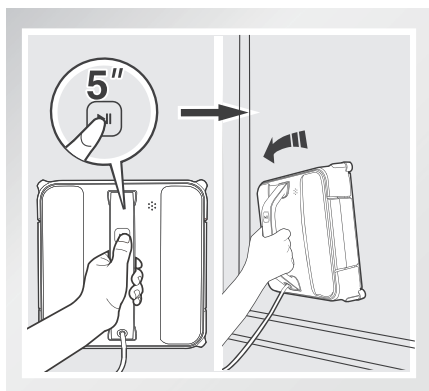
3.9 Vypnutí

Když WINBOT dokončí cyklus čištění, vrátí se na místo, kde začal a vydá zvukový signál.

1 Odejmutí WINBOT

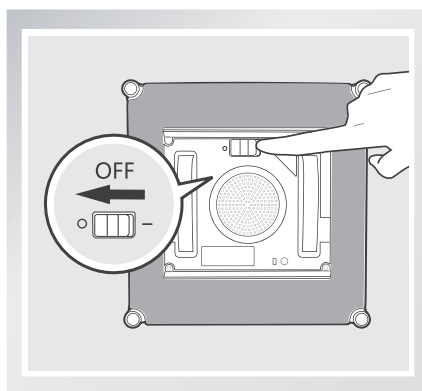
- Uchopte WINBOT za rukojeť. Stiskněte a podržte  asi po dobu 5 sekund – tím se ventilátor zastaví. Odejměte WINBOT z okna.

Vyleštěte stopy na skle po odstranění WINBOT pomocí dokončovacího hadříku.



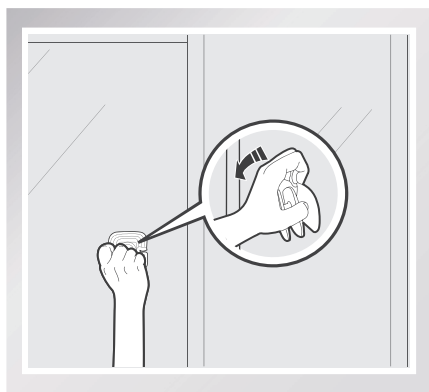
2 Vypnuto OFF

- Přesuňte vypínač do polohy „O“.

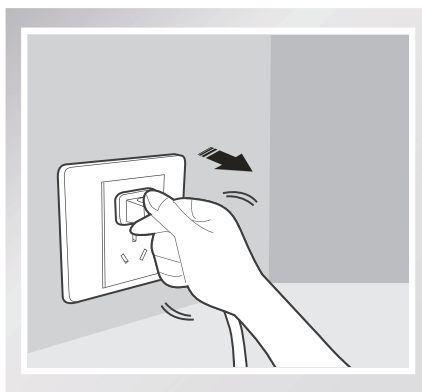


3 Sejměte bezpečnostní úchyt.

- Vyleštěte jakékoliv stopy, které zůstanou na skle po odstranění bezpečnostního úchytu, pomocí dokončovacího hadříku.



4 WINBOT odpojte ze zásuvky



* Pokud má WINBOT problém a kontrolka svítí ČERVENĚ, je možné jej resetovat stisknutím tlačítka Reset na dálkovém ovladači. Detaily naleznete v kapitole „Řešení problémů“.

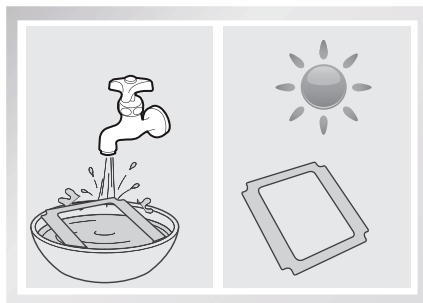
4. Údržba

Před zahájením čištění a údržby WINBOT přepněte vypínač do polohy “O” a odpojte jej ze zásuvky.

4.1 Čistící textilie

Otočte robota a vyjměte čisticí textilii. Namočte čisticí textilii na 2 minuty do vlažné čisté vody. Vyperte v rukách s použitím šetrného čisticího prostředku a usušte naležato. Nechejte čisticí textilii zcela uschnout, než ji znovu nasadíte na robot.

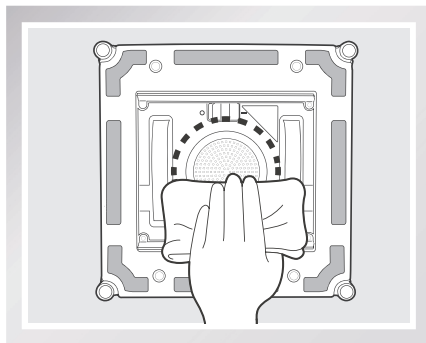
- * Nepoužívejte mokrou čisticí textilii, protože může způsobit sklouznutí robota z okna.
- * Pravidelné praní čisticí textilie může prodloužit její životnost.
- * Pokud bude čisticí textilie opotřebovaná nebo již přesně nepadne na oblast suchého zipu, vyměňte ji za novou, abyste dosáhli nejlepšího čištění.
- * Čisticí textilii neperte v pračce.



4.2 Ventilátor, senzory, stěrky

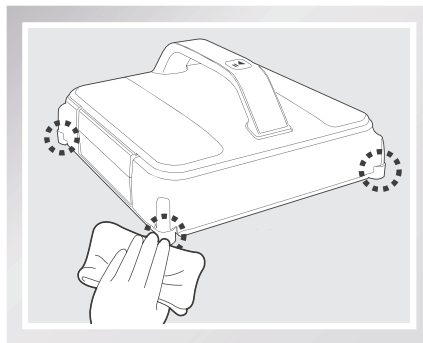
Ventilátor

Otočte WINBOT vzhůru pásy a dodaným dokončovacím hadříkem otřete jakékoliv nečistoty z ventilátoru, abyste zachovali optimální intenzitu sání.



Senzory pohybu

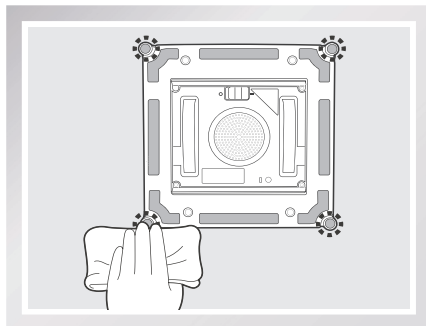
Otočte WINBOT vzhůru pásy a dodaným dokončovacím hadříkem otřete jakékoliv nečistoty ze čtyř senzorů pohybu, abyste zachovali jejich účinnost.



4. Údržba

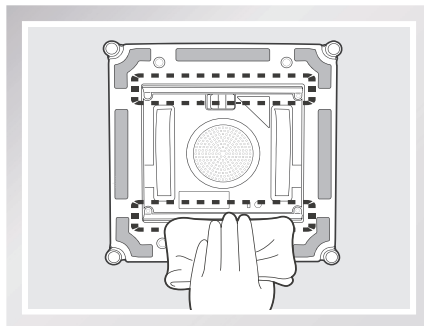
Senzory detekce hran

Otočte robota a otřete čtyři senzory detekce hran a vyčistěte pomocí dodaného dokončovacího hadříku, aby byla zachována jejich účinnost.




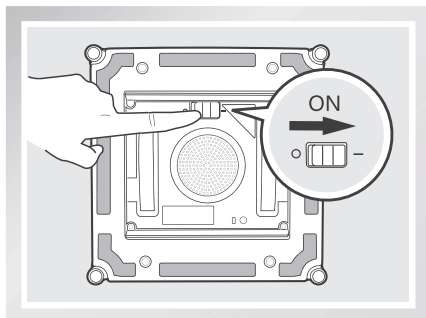
Stěrky

Otočte robota a otřete stěrku pomocí dodaného dokončovacího hadříku.

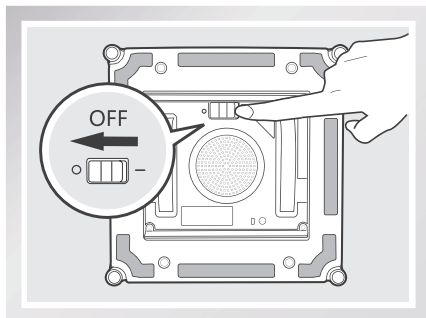


4.3 Pohybové pásy

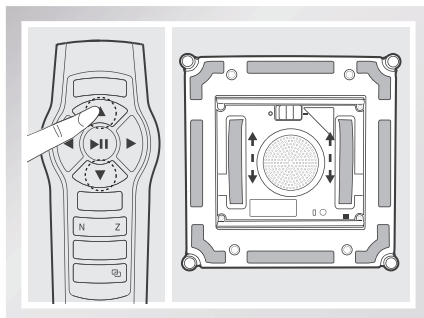
Zapněte WINBOT do zásuvky, přepněte vypínač na spodním dílu do polohy „—“. Stiskněte a podržte tlačítko  na dobu 5 sekund, čímž se zastaví větrák.



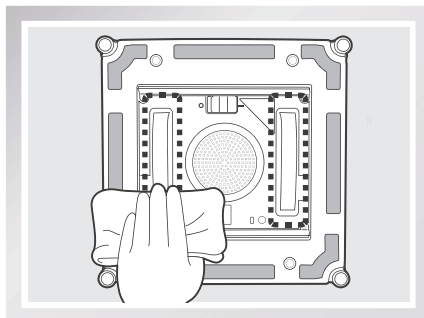
Přepněte vypínač na spodním dílu do polohy O.



Pomocí tlačítek ▲ a ▼ na dálkovém ovládání zkontrolujte pohybové pásy. Pokud na pásech zpozorujete nečistoty, zastavte je.



Očistěte veškeré nečistoty z pohybových pásů pomocí dodaného dokončovacího hadříku.



5. Kontrolka stavu a zvuky

Kontrolka	Popis
Kontrolka bliká ZELENEĚ.	Záložní akumulátor je málo nabitý a nabíjí se. WINBOT nebude čistit, dokud není záložní akumulátor nabitý.
Kontrolka bliká MODŘE.	WINBOT je zapnutý.
Kontrolka stavu svítí trvale MODŘE	WINBOT se úspěšně přisál na sklo a je připraven k čištění.
Kontrolka bliká ČERVENĚ.	WINBOT má problém. Viz kapitola 6 Řešení problémů, kde naleznete podrobnosti.
Kontrolka stavu svítí trvale ČERVENĚ	WINBOT přešel do režimu manuálního řízení. Detaily najdete v kapitole 6 Problémy a jejich řešení.
WINBOT vydává zvukové signály	Přístroj WINBOT vydává zvukové signály v následujících situacích: Přístroj WINBOT je zapnutý. Přístroj WINBOT dokončil čištění. Přístroj WINBOT má problém.

6. Řešení problémů

Číslo	Závada	Možné příčiny	Řešení
1	Dálkové ovládání nefunguje.	Když WINBOT čistí, na dálkovém ovladači funguje pouze tlačítko START / PAUSE.	Pozastavte WINBOT stisknutím tlačítka START / PAUSE na robotu nebo dálkovém ovladači. Ostatní tlačítka na dálkovém ovladači budou fungovat, pokud bude WINBOT v režimu pozastavení.
		Dálkové ovládání není spárováno s WINBOT. WINBOT přichází z továrny spárovaný se svým dálkovým ovladačem. Pokud se dálkové ovládání odpojí nebo je vyměněno, může se znovu spárovat.	Zapněte WINBOT. Současně stiskněte a podržte tlačítko START/PAUSE na robotu a tlačítko Párování na dálkovém ovladači. Párování je dokončeno, jakmile bliká tlačítko START/PAUSE ČERVENĚ, MODŘE a ZELENĚ.
		Pokud dálkový ovladač nefunguje a kontrolka stavu bliká ČERVENĚ, WINBOT možná potřebuje restartovat.	WINBOT restartujete stisknutím tlačítka RESET na dálkovém ovladači.
2	Kontrolka stavu bliká MODŘE poté, co je WINBOT umístěn na sklo.	Čisticí textilie je nesprávně připevněná a překrývá stěrku nebo senzory detekce hran.	Odejměte čisticí textilii a znovu ji připevněte, přičemž se ujistěte, že se nachází přesně na oblasti se suchým zipem a nepřekrývá stěrku nebo senzory detekce hran.
		Závada senzoru detekce hran.	A. Odejměte čisticí textilii, znovu ji nasadte a ujistěte se, že nezakrývá ani jinak nebrání sensorům. B. Očistěte senzory detekce hran, jak je popsáno v kapitole 4. C. Pokud problém přetrvává, kontaktujte zákaznický servis.
		Závada ventilátoru.	A. Očistěte ventilátor, jak je popsáno v kapitole 4. B. Pokud problém přetrvává, kontaktujte prosím zákaznickou a servisní linku.
		Sklo je příliš znečištěné a WINBOT se na něj nemůže řádně přichytit.	Před použitím a umístěním WINBOT očistěte malou oblast na skle.

6. Řešení problémů

Číslo	Závada	Možné příčiny	Řešení
3	Kontrolka na robotu bliká ČERVENĚ	K přerušení napájení elektrickou energií při čištění WINBOT došlo v důsledku výpadku dodávky elektrické energie, vytažením zástrčky ze zásuvky nebo uvolněním spoje k síťovému adaptéru.	<p>A. Připojte přístroj WINBOT k síťovému adaptéru a zapojte ho do zásuvky. Opětovným stisknutím tlačítka START / PAUSE WINBOT zahájí čištění.</p> <p>B. V případě přerušení napájení a pokud výše uvedené řešení nefunguje, použijte tlačítka kontroly směru na dálkovém ovládacím panelu k nasměrování WINBOT do pozice na okně, kam můžete snadno dosáhnout, vypněte ventilátor a sejměte ho z okna. Pokud se napájení obnovilo, znovu umístěte WINBOT na okno a restartujte jej.</p>
		WINBOT se přesunul na problémovou oblast a intenzita sání se snižuje.	<p>A. Stiskněte tlačítko RESET na dálkovém ovladači. Použijte tlačítka kontroly směru na dálkovém ovládacím panelu a přesuňte WINBOT z problémové oblasti a minimálně 10 cm od okrajů okna a od překážek. Restartujte WINBOT.</p> <p>B. Stiskněte tlačítko RESET na dálkovém ovladači, pak pomocí tlačítek kontroly směru nasměrujte WINBOT tak, aby myl okolo problémové oblasti.</p>
		Senzory detekce hran jsou znečištěny.	Vyčistěte čtyři senzory detekce hran, jak je popsáno v kapitole 4. Pokud problém přetrvává, kontaktujte prosím zákaznickou a servisní linku.
4	WINBOT se během čištění pohybuje v nepravidelném směru.	Na okně je silná vrstva nečistot.	<p>A. Na horní a dolní stranu čisticí textilie nastříkejte více čisticího roztoku.</p> <p>B. Očistěte pohybové pásy, jak je popsáno v kapitole 4.</p> <p>C. Vyměňte čisticí textilii a obnovte čisticí cyklus.</p> <p>D. Pomocí dálkového ovladače kontrolujte čištění stisknutím tlačítek směru.</p> <p>E. Umyjte okno nejprve ručně a pro běžné čištění pak použijte WINBOT.</p> <p>* WINBOT je určen k údržbovému čištění běžných oken. Produkt není URČEN pro náročné nebo první mytí.</p>

6. Řešení problémů

Číslo	Závada	Možné příčiny	Řešení
5	WINBOT uvízne v rohu nebo poblíž okraje okna a nejde ho řídit dálkovým ovládáním, ani resetovat stisknutím tlačítka RESET.	Nedostatečné sání nebo závada senzorů detekce hran.	<p>A. Stiskněte tlačítko RESET na dálkovém ovladači.</p> <p>B. Pokud se WINBOT nedá resetovat, musí se nastavit do režimu manuálního ovládání. Podržte tlačítko RESET na dálkovém ovladači, dokud nezačne kontrolka stavu svítit trvale ČERVENĚ. V režimu manuálního ovládání jsou aktivována tlačítka ovládání směru na dálkovém ovladači. K přesunu WINBOT do pozice mimo okraje a do místa, kde na něj dobře dosáhnete, použijte tlačítka kontroly směru. Sejměte WINBOT z okna a vypněte jej do pozice 0 (OFF). Zapněte jej do pozice 1 (ON) a restartujte.</p> <p>* Při použití režimu manuálního ovládání nenechávejte WINBOT připevněný ke sklu.</p> <p>C. Pokud problém přetrvává, kontaktujte prosím zákaznickou a servisní linku.</p>

Pokud byste nenalezli řešení, zavolejte prosím na zákaznickou a servisní linku 577 055 220, nebo napište na email info@ecovacs.cz, kde vám poskytneme další technickou pomoc.



W850-EU02-IM2016R00