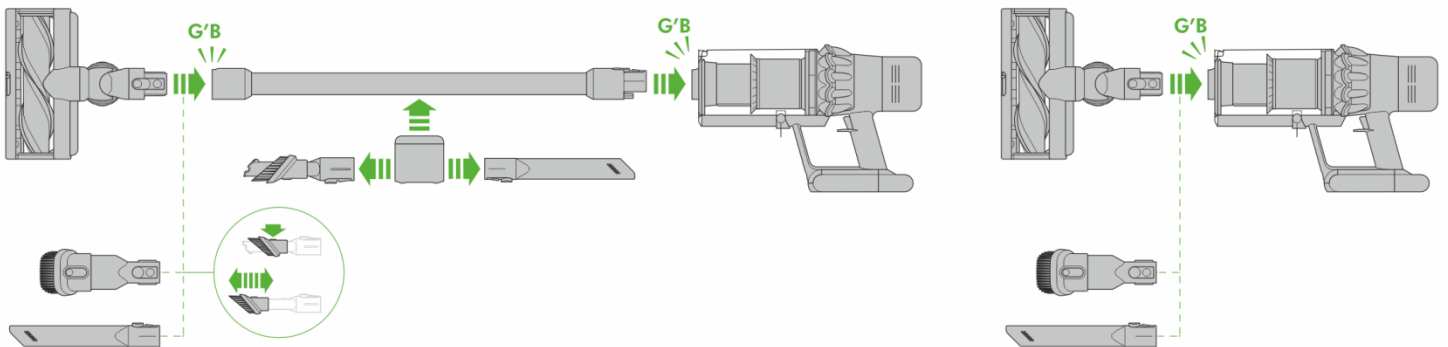


Návod k obsluze  
Návod na použitie

Sestavení

Zostavenie



### Výkonové režimy

Váš spotřebič má tři výkonové režimy pro rozdílné úkoly. Můžete je měnit pouhým stiskem tlačítka.

Eco (Eko): Maximalizuje dobu chodu pro delší úklid.

Auto/Med (Auto/Střední): Optimálně vyvážený výkon pro úklid všech typů podlah. Nasadíte podlahovou hubici High Torque abyste aktivovali automatický režim, který automaticky přizpůsobuje výkon podle toho, zda vysáváte koberec nebo tvrdou podlahu.

Boost (Zvýšený): Maximální výkon pro úklid hluboko usazených nečistot.

### Výkonové režimy

Váš spotřebič má tri výkonové režimy pre rozdielne úkoly. Môžete je meniť jednoducho stlačením gombíka.

Eco (Eko): Maximalizuje dobu chodu pre dlhšie upratovanie.

Auto/Med (Auto/Střední): Optimálne vyvážený výkon pre upratovanie všetkých typov podláh. Nasadíte podlahovú hubicu High Torque aby ste aktivovali automatický režim, ktorý automaticky prispôsobuje výkon podľa toho, či vysáváte koberec alebo tvrdú podlahu.

Boost (Zvýšený): Maximálny výkon pre upratovanie hlboko usadených nečistôt.

### Nabíjení

Před prvním použitím spotřebiče je nutné akumulátor úplně nabít.

### Nabíjanie

Pred prvým použitím spotrebiča je nutné akumulátor úplne nabiť.

Načtěte svým mobilním telefonem nebo QR čtečkou výše uvedený QR kód, abyste získali ze svého spotřebiče co nejvíce.

Vyžaduje iOS 11 nebo novější, Android kompatibilní zařízení nebo QR čtečku.

Načítajte svojím mobilným telefónom alebo QR čítačkou hore uvedený QR kód, aby ste získali zo svojho spotrebiča čo najviac.

Vyžaduje iOS 11 alebo novší, Android kompatibilné zariadenie alebo QR čítačku.

**DŮLEŽITÁ BEZPEČNOSTNÍ UPOZORNĚNÍ****PŘED POUŽITÍM TOHOTO SPOTŘEBIČE SI PŘEČTĚTE VEŠKERÉ POKYNY A UPOZORNĚNÍ V TÉTO PŘÍRUČCE A NA SPOTŘEBIČI**

PŘI POUŽITÍ ELEKTRICKÉHO SPOTŘEBIČE DODRŽUJTE ZÁKLADNÍ BEZPEČNOSTNÍ OPATŘENÍ VČETNĚ NÁSLEDUJÍCÍCH:

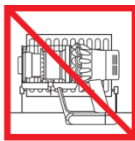
**VAROVÁNÍ**

Tato upozornění platí pro spotřebič a také pro všechny hubice, příslušenství, nabíječky a síťový adaptér, jsou-li k dispozici. OMEZTE NEBEZPEČÍ VZNIKU POŽÁRU, ÚRAZU ELEKTRICKÝM PROUDEM NEBO ZRANĚNÍ:

1. Tento spotřebič společnosti Dyson mohou používat děti od věku 8 let a osoby se sníženými fyzickými, smyslovými nebo duševními schopnostmi, nebo s nedostatečnými zkušenostmi a znalostmi, pouze v případě, že jsou pod dohledem odpovědné osoby nebo jim odpovědná osoba poskytla příslušné pokyny a informace týkající se bezpečného používání spotřebiče a možných rizik s ním spojených. Čištění a uživatelská údržba spotřebiče nesmí být prováděny dětmi bez dozoru.
2. Zabraňte, aby si děti s tímto spotřebičem nebo jeho příslušenstvím hrály. Při používání malými dětmi nebo v jejich blízkosti je třeba dbát maximální opatrnosti. Malé děti by měly být pod dohledem, aby bylo zajištěno, že si nebudou s tímto spotřebičem ani jeho příslušenstvím hrát.
3. Spotřebič používejte pouze způsobem, který je popsán v tomto návodu k použití spotřebiče Dyson. Neprovádějte žádnou údržbu, která není popsána v tomto návodu k použití nebo vám nebyla doporučena prostřednictvím zákaznické linky společnosti Dyson.
4. Vhodné **POUZE** pro suché prostory. Nepoužívejte venku ani na mokřích místech.
5. Nemanipulujte s žádnou částí zástrčky nebo spotřebiče mokřima rukama.
6. Nepoužívejte spotřebič s poškozenou nabíječkou nebo poškozeným kabelem.
7. Pokud spotřebič nefunguje správně, pokud utrpěl prudký úder, upadl na zem, byl poškozen, zůstal venku nebo spadl do vody, nepoužívejte ho a kontaktujte zákaznickou linku společnosti Dyson.
8. Vyžaduje-li spotřebič servisní zásah nebo opravu, obraťte se na zákaznickou linku společnosti Dyson. Spotřebič sami nerozebírejte, protože nesprávná následná montáž může způsobit úraz elektrickým proudem nebo požár.
9. Napájecí kabel nenatahujte ani jej nevystavujte nadměrnému namáhání. Chraňte kabel před kontaktem s horkými nebo rozžhavenými plochami. Kabel nepřivírejte do dveří ani jej nevedte kolem ostrých hran nebo rohů. Napájecí kabel nepokládejte na místa, kudy se chodí, ani tam, kde by se na něj šlapalo, nebo se musel překračovat. Nepřejíždějte přes kabel.
10. Nepoužívejte spotřebič k vysávání vody.
11. Nepoužívejte k vysávání hořlavých kapalin, jako je benzín, ani spotřebič nepoužívejte v místech, kde mohou být tyto kapaliny nebo jejich výpary přítomny.
12. Nevysávejte nic, co hoří nebo z čeho se kouří, jako jsou cigarety, zápalky nebo horký popel.
13. Dbejte na to, aby vlasy, volné oblečení, prsty a další části těla byly v dostatečné vzdálenosti od pohyblivých částí a otvorů jako je kartáč. Hadici, sací trubici ani nástavce nepřibližujte k očím ani uším a nedávejte si je do úst.

**TYTO POKYNY SI PŘEČTĚTE A USCHOVEJTE****TENTO TYP SPOTŘEBIČE JE URČEN POUZE K POUŽITÍ V DOMÁCNOSTI**

Nepoužívejte v blízkosti otevřeného ohně.



Neskladujte blízko zdrojů tepla.



Nevysávejte vodu ani jiné kapaliny.



Nevysávejte hořící předměty.



Za provozu nepřibližujte ruce ke kartáči.



Nepokládejte na vařič ani do jeho blízkosti.

14. Do otvorů nevkládejte žádné předměty. Spotřebič nepoužívejte, pokud jsou některé otvory ucpané; odstraňte prach, chuchvalce, vlasy a cokoli jiného, co by mohlo omezovat průchod vzduchu.
15. Používejte pouze příslušenství a náhradní díly doporučené společností Dyson.
16. Spotřebič používejte pouze tehdy, pokud má připevněnu průhlednou nádobu na prach a pokud má správně umístěnou filtrační jednotku.
17. Nebudete-li nabíječku používat delší dobu, odpojte ji ze zásuvky.
18. Při vysávání schodů dbejte zvýšené opatrnosti.
19. Dokud nehodláte začít s vysáváním, mějte ruce a prsty zejména při zvedání a přenášení spotřebiče v dostatečné vzdálenosti od spouštěcího tlačítka, aby nedošlo k nechtěnému zapnutí. Přenášení spotřebiče s prstem na spouštěcím tlačítku může vést k úrazu.
20. Neinstalujte, nenabíjejte ani nepoužívejte tento spotřebič venku, v koupelně nebo do vzdálenosti 3 metrů od bazénu. Nepoužívejte jej na mokřích površích a nevystavujte jej vlhkosti, dešti ani sněhu.
21. Pro nabíjení tohoto spotřebiče Dyson používejte pouze nabíječku Dyson, číslo 217160. Používejte jen akumulátory Dyson: jiné typy akumulátorů mohou explodovat a způsobit zranění osob a věcné škody.
22. Při demontáži nebo výměně motorového rotačního kartáče dejte pozor, abyste nestiskli spouštěcí tlačítko, dokud není podlahová hubice vysavače opět smontována.
23. Nepoužívejte akumulátor nebo spotřebič, který je poškozen nebo modifikován. Poškozené nebo modifikované akumulátorové baterie mohou vykazovat nepředvídatelné chování, které může mít za následek požár, explozi nebo nebezpečí zranění. Nevystavujte akumulátor nebo spotřebič působení ohně nebo nadměrné teploty. Působení ohně nebo teploty vyšší než 60 °C (140 °F) může způsobit explozi.
24. Akumulátor je uzavřená jednotka a za normálních okolností nepředstavuje žádné bezpečnostní riziko. V nepravděpodobném případě úniku kapaliny z akumulátoru se kapaliny nedotýkejte, protože může způsobit podráždění nebo poleptání, a dodržujte následující bezpečnostní pokyny:
  - Při styku s pokožkou - může způsobit podráždění. Omyjte mýdlem a vodou.
  - Vdechnutí – Může způsobit podráždění dýchacích cest. Dýchejte čerstvý vzduch a vyhledejte lékařskou pomoc.
  - Při zasažení očí - může způsobit podráždění. Okamžitě vyplachujte oči důkladně vodou po dobu minimálně 15 minut. Vyhledejte lékařskou pomoc.
  - Likvidace – Při manipulaci s akumulátorem používejte rukavice a okamžitě jej zlikvidujte dle místních předpisů a nařízení.
25. Dodržujte veškeré pokyny týkající se nabíjení a nenabíjejte akumulátor ani spotřebič mimo rozsah okolních teplot uvedených v těchto pokynech. Nesprávné nabíjení nebo nabíjení při teplotách mimo stanovený rozsah může poškodit akumulátor a zvýšit riziko vzniku požáru. Pro zajištění maximální životnosti akumulátoru Dyson doporučuje:
  - Není-li spotřebič používán, měl by být uskladněn při pokojové teplotě. Doporučený rozsah: 18 °C (64 °F) až 28 °C (82 °F).
  - Rozsah okolních teplot pro provoz a nabíjení by měl být 10 °C (50 °F) až 30 °C (86 °F).
26. **VAROVÁNÍ PŘED POŽÁREM** – Tento spotřebič nepokládejte na vařič ani jiný horký povrch či do jeho blízkosti ani tento spotřebič nevhazujte do ohně a to ani, když je silně poškozený. Akumulátor by se mohl vznítit nebo explodovat.
27. **VAROVÁNÍ PŘED NEBEZPEČÍM POŽÁRU** – Nepoužívejte na filtr(y) tohoto spotřebiče žádný vonný nebo parfémovaný produkt. O chemikáliích v takových produktech je známo, že jsou hořlavé a mohou způsobit vznícení spotřebiče.

**DÔLEŽITÉ BEZPEČNOSTNÉ UPOZORNENIA****PRED POUŽITÍM TOHTO SPOTREBIČA SI PREČÍTAJTE VŠETKY POKYNY A UPOZORNENIA V TEJTO PRÍRUČKE A NA SPOTREBIČI**

PRI POUŽITÍ ELEKTRICKÉHO SPOTREBIČA DODRŽIAVAJTE BEZPEČNOSTNÉ OPATRENIA VRÁTANIE NASLEDUJÚCICH:

**VAROVANÍ**

Tieto upozornenia platia pre spotrebič a taktiež pre všetky hubice, príslušenstvo, nabíjačky a sieťový adaptér, ak sú k dispozícii. **OBMEDZTE NEBEZPEČENSTVO VZNIKU POŽIARU, ÚRAZU ELEKTRICKÝM PRÚDOM ALEBO ZRANENIA:**

1. Tento spotrebič spoločnosti Dyson môžu používať deti od veku 8 rokov a osoby zo zníženými fyzickými, zmyslovými alebo duševnými schopnosťami, alebo s nedostatočnými skúsenosťami a znalosťami, iba v prípade, že sú pod dohľadom zodpovednej osoby alebo im zodpovedná osoba poskytla príslušné pokyny a informácie týkajúce sa bezpečného používania spotrebiča a možných rizík s ním spojených. Čistenie a užívateľská údržba spotrebiča nesmú byť robené deťmi bez dozoru.
2. Zabráňte, aby sa deti s týmto spotrebičom alebo jeho príslušenstvom hrali. Pri používaní malými deťmi alebo v ich blízkosti je treba dbať maximálnej opatrnosti. Malé deti by mali byť pod dohľadom, aby bolo zaistené, že sa nebudú s týmto spotrebičom ani jeho príslušenstvom hrať.
3. Spotrebič používajte iba spôsobom, ktorý je popísaný v tomto návode na použitie spotrebiča Dyson. Nerobte žiadnu údržbu, ktorá nie je popísaná v tomto návode na použitie alebo vám nebola odporúčaná prostredníctvom zákazníckej linky spoločnosti Dyson.
4. Vhodné **IBA** pre suché priestory. Nepoužívajte vonku ani na mokrych miestach.
5. Nemanipulujte s žiadnou časťou zástrčky alebo spotrebiča mokrymi rukami.
6. Nepoužívajte spotrebič s poškodenou nabíjačkou alebo poškodeným káblom.
7. Ak spotrebič nefunguje správne, ak utrpel prudký úder, upadol na zem, bol poškodený, zostal vonku alebo spadol do vody, nepoužívajte ho a kontaktujte zákaznícku linku spoločnosti Dyson.
8. Ak vyžaduje spotrebič servisný zásah alebo opravu, obráťte sa na zákaznícku linku spoločnosti Dyson. Spotrebič sami nerozoberajte, pretože nesprávna následná montáž môže spôsobiť úraz elektrickým prúdom alebo požiar.
9. Napájací kábel nenaťahujte ani ho nevystavujte nadmernému namáhaniu. Chráňte kábel pred kontaktom s horúcimi alebo rozžeravenými plochami. Kábel neprivierajte do dverí ani ho nevedzte okolo ostrých hrán alebo rohov. Napájací kábel nepokladajte na miesta, kde sa chodí, ani tam, kde by sa na neho šliapalo, alebo sa musel prekračovať. Neprechádzajte cez kábel.
10. Nepoužívajte spotrebič na vysávanie vody.
11. Nepoužívajte na vysávanie horľavých kvapalín, ako je benzín, ani spotrebič nepoužívajte v miestach, kde môžu byť tieto kvapaliny alebo ich výpary prítomné.
12. Nevysávajte nič, čo horí alebo z čoho sa kúri, ako sú cigarety, zápalky alebo horký popol.
13. Dbajte na to, aby vlasy, voľné oblečenie, prsty a ďalšie časti tela boli v dostatočnej vzdialenosti od pohyblivých častí a otvorov, ako je kefa. Hadicu, saciu trubicu ani nástavce nepribližujte k očiam ani ušiam a nedávajte si ich do úst.

14. Do otvorov nekladajte žiadne predmety. Spotrebič nepoužívajte, pokiaľ sú niektoré otvory upchaté; odstráňte prach, chuchvalce, vlasy a čokoľvek iného, čo by mohlo obmedzovať priechod vzduchu.
15. Používajte iba príslušenstvo a náhradné diely odporúčané spoločnosťou Dyson.
16. Spotrebič používajte iba vtedy, pokiaľ má pripevnenú priehľadnú nádobu na prach a pokiaľ má správne umiestnenú filtračnú jednotku.
17. Ak nebudete nabíjačku používať dlhší čas, odpojte ju zo zásuvky.
18. Pri vysávaní schodov dbajte zvýšenej opatrnosti.
19. Ak nehodláte začať s vysávaním, majte ruky a prsty najmä pri dvíhaní a prenášaní spotrebiča v dostatočnej vzdialenosti od spúšťacieho tlačidla, aby nedošlo k neželanému zapnutiu. Prenášanie spotrebiča s prstom na spúšťacom tlačidle môže viesť k úrazu.
20. Neinštalujte, nenabíjajte ani nepoužívajte tento spotrebič vonku, v kúpeľni alebo do vzdialenosti 3 metrov od bazénu. Nepoužívajte ho na mokrych povrchoch a nevystavujte ho vlhkosti, dažďu ani snehu.
21. Pre nabíjanie tohto spotrebiča Dyson používajte iba nabíjačku Dyson, číslo 217160. Používajte iba akumulátory Dyson: iné typy akumulátorov môžu explodovať a spôsobiť zranenie osôb a materiálne škody.
22. Pri demontáži alebo výmene motorovej rotačnej kefy dajte pozor, aby ste nestlačili spúšťacie tlačidlo, kým nie je podlahová hubica vysávača znova zmontovaná.
23. Nepoužívajte akumulátor alebo spotrebič, ktorý je poškodený alebo modifikovaný. Poškodené alebo modifikované akumulátorové batérie môžu vykazovať nepredvídateľné chovanie, ktoré môže mať za následok požiar, explóziu alebo nebezpečnosť zranenia. Nevystavujte akumulátor alebo spotrebič pôsobeniu ohňa alebo nadmernej teploty. Pôsobenie ohňa alebo teploty vyššej ako 60 °C (140 °F) môže spôsobiť explóziu.
24. Akumulátor je uzatvorená jednotka a za normálnych okolností nepredstavuje žiadne bezpečnostné riziko. V nepravdepodobnom prípade úniku kvapaliny z akumulátora sa kvapaliny nedotýkajte, pretože môže spôsobiť podráždenie alebo poleptanie, a dodržujte nasledujúce bezpečnostné pokyny:
  - Pri styku s pokožkou - môže spôsobiť podráždenie. Omyte mydlom a vodou.
  - Vdýchnutie – Môže spôsobiť podráždenie dýchacích ciest. Dýchajte čerstvý vzduch a vyhľadajte lekársku pomoc.
  - Pri zasiahnutí očí - môže spôsobiť podráždenie. Okamžite vyplachujte oči dôkladne vodou po dobu minimálne 15 minút. Vyhľadajte lekársku pomoc.
  - Likvidácia – Pri manipulácii s akumulátorom používajte rukavice a okamžite ho likvidujte podľa miestnych predpisov a nariadení.
25. Dodržiavajte všetky pokyny týkajúce sa nabíjania a nenabíjajte akumulátor ani spotrebič mimo rozsah okolitých teplôt uvedených v týchto pokynoch. Nesprávne nabíjanie alebo nabíjanie pri teplotách mimo stanovený rozsah môže poškodiť akumulátor a zvýšiť riziko vzniku požiaru. Pre zaistenie maximálnej životnosti akumulátora Dyson odporúčania:
  - Ak nie je spotrebič používaný, mal by byť uskladnený pri izbovej teplote. Odporúčaný rozsah: 18 °C (64 °F) až 28 °C (82 °F).
  - Rozsah okolitých teplôt pre prevádzku a nabíjanie by mal byť 10 °C (50 °F) až 30 °C (86 °F).
26. **VAROVANIE PRED POŽIAROM** – Tento spotrebič nepokladajte na varič ani iný horúci povrch alebo do jeho blízkosti ani tento spotrebič nevhadzujte do ohňa, a to ani keď je silne poškodený. Akumulátor by sa mohol vznietiť alebo explodovať.
27. **VAROVANIE PRED NEBEZPEČENSTVOM POŽIARU** – Nepoužívajte na filter(e) tohto spotrebiča žiadny vonný alebo parfumovaný produkt. O chemikáliách v takýchto produktoch je známe, že sú horľavé a môžu spôsobiť vznietenie spotrebiča.

TIETO POKYNY SI PREČÍTAJTE A USCHOVAJTE

TENTO TYP SPOTREBIČA JE URČENÝ IBA NA POUŽITIE V DOMÁCNOSTI



Nepoužívajte v blízkosti otvoreného ohňa.



Neskladujte blízko zdrojov tepla.



Nevysávajte vodu ani iné kvapaliny.



Nevysávajte horiace predmety.



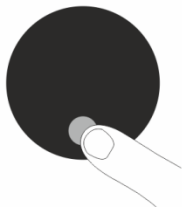
Za prevádzky nepribližujte ruky ku kefe.



Nepokladajte na varič ani do jeho blízkosti.

## Displej LCD

### Tlačítko volby Tlačidlo voľby



Stisky tohoto tlačítka můžete ovládat nastavení vašeho spotřebiče.

Stláčáním tohto tlačidla môžete ovládať nastavenie vášho spotrebiča.

### Upozornění Upozornenie



Tento symbol se zobrazí, pokud váš spotřebič vyžaduje vaši pozornost. Pro zachování výkonu spotřebiče postupujte podle instrukcí zobrazených na displeji.

Tento symbol sa zobrazí, ak váš spotrebič vyžaduje vašu pozornosť. Pre zachovanie výkonu spotrebiča postupujte podľa inštrukcií zobrazených na displeji.

### Využití akumulátoru Využitie akumulátora



Průběžné nebo pravidelné používání režimu Eco(Eko) nebo Auto/Med (Auto/Střední) pomáhá maximalizovat dobu chodu a brání nadměrnému zahřívání čímž prodlužuje životnost akumulátoru.

Priebežné alebo pravidelné používanie režimu Eco(Eko) alebo Auto/Med (Auto/Střední) pomáha maximalizovať dobu chodu a bráni nadmernému zahrievaniu čím predlžuje životnosť akumulátora.

### Výběr jazyka Výber jazyka



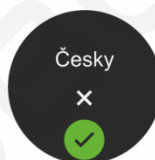
Pro zobrazení seznamu jazyků stlačte a držte stlačené tlačítko volby po dobu 5 až 10 sekund.

Pre zobrazenie zoznamu jazykov stlačte a držte stlačené tlačidlo voľby po dobu 5 až 10 sekúnd.



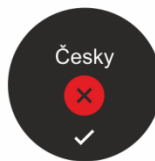
Pro procházení jazyky stlácejte tlačítko volby. Krátkým (mezi 2 až 4 sekundami) podržením tlačítka vyberete jazyk.

Na prechádzanie jazykmi stláčajte tlačidlo voľby. Krátkym (medzi 2 až 4 sekundami) podržaním tlačidla zvolíte jazyk.



Pro potvrzení výběru jazyka stlačte tlačítko volby pro zvýraznění zatržítka a pak krátce podržte stlačené tlačítko volby pro potvrzení.

Pre potvrdenie výberu jazyka stlačte tlačidlo voľby pre zvýraznenie zatržítka a potom krátko podržte stlačené tlačidlo voľby pre potvrdenie.



Pokud byl vybrán špatný jazyk, krátce podržte stisknuté tlačítko volby, když je zobrazený křížek, který vás vrátí zpět k výběru jazyka.

Ak bol vybraný špatný jazyk, krátke podržte stlačené tlačidlo voľby, keď je zobrazený križik, ktorý vás vráti späť k voľbe jazyka.

### Nízká kapacita akumulátoru Nízka kapacita akumulátora



Displej LCD vás upozorní na snižující se kapacitu akumulátoru.

Displej LCD vás upozorní na znižujúcu sa kapacitu akumulátora.



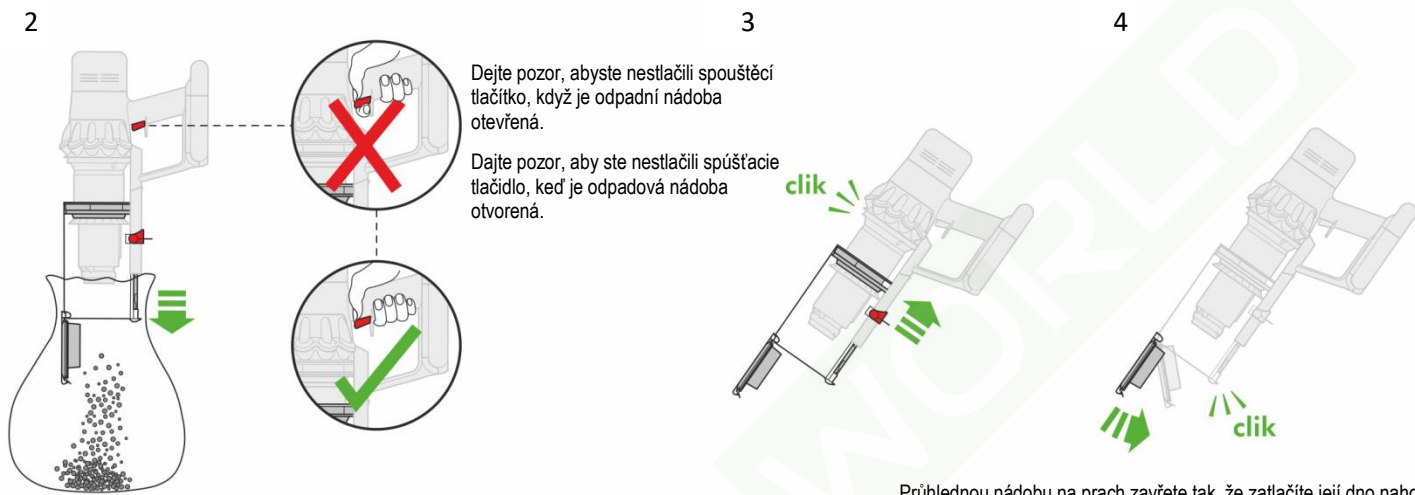
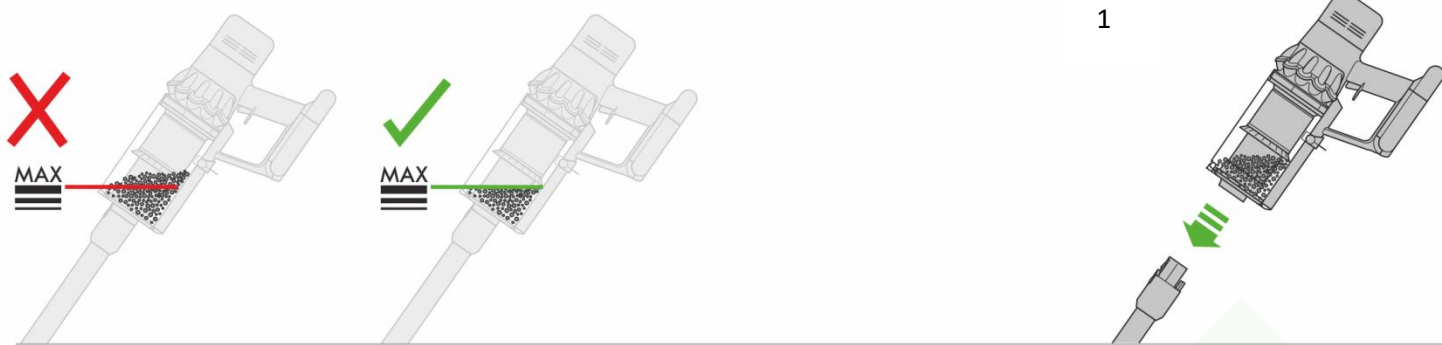
Toto varování se zobrazí, pokud je akumulátor zcela vybitý a vyžaduje nabití.

Toto varovanie sa zobrazí, pokiaľ je akumulátor úplne vybitý a vyžaduje nabitie.



## Vysypávání průhledné nádoby na prach

## Vysypávanie priehľadnej nádoby na prach



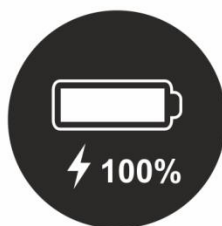
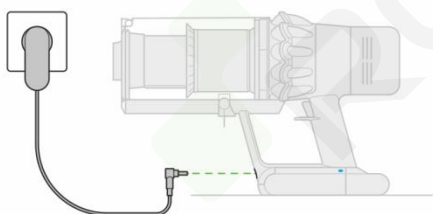
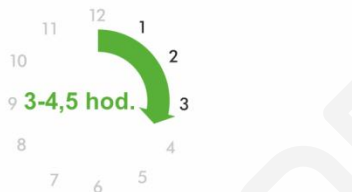
Dejte pozor, abyste nestlačili spouštěcí tlačítko, když je odpadní nádoba otevřená.  
Dajte pozor, aby ste nestlačili spúšťacie tlačidlo, keď je odpadová nádoba otvorená.

Průhlednou nádobu na prach zavřete tak, že zatlačíte její dno nahoru, dokud průhledná nádoba na prach a dno nádoby nezaklapnou.

Priehľadnú nádobu na prach zatvorte tak, že zatlačíte jej dno hore, kým priehľadná nádoba na prach a dno nádoby nezaklapnú.

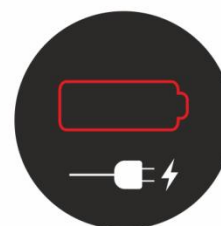
## Nabíjení

## Nabíjanie



Pokud displej zobrazuje tento symbol, je akumulátor nabitý.

Pokiaľ displej zobrazuje tento symbol, je akumulátor nabitý.



Pokud displej zobrazuje tento symbol, je akumulátor vybitý a je nutné jej nabít.

Pokiaľ displej zobrazuje tento symbol, je akumulátor vybitý a je nutné ho nabít.

Připojte nabíječku přímo nebo do nabíjecího úchytu na stěnu.

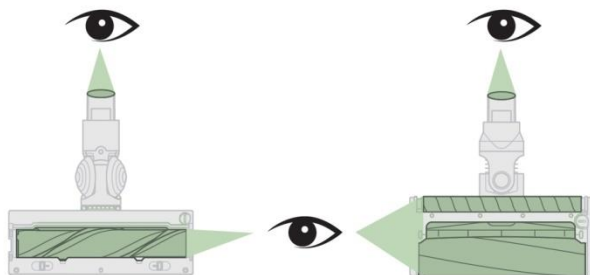
Modrá LED po obou stranách akumulátoru bude blikat. Jakmile je akumulátor nabitý, LED se na dobu 5 sekund rozsvítí a poté zhasne.

Pripojte nabíjačku priamo alebo do nabíjacieho úchytu na stenu.

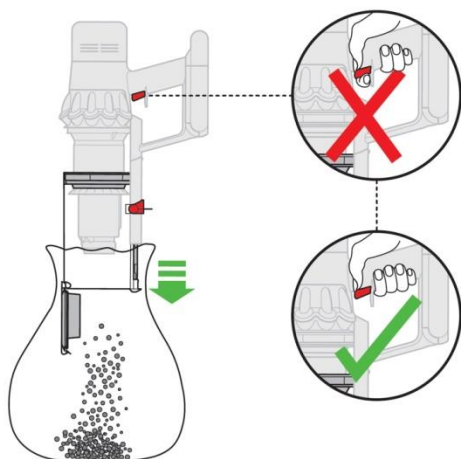
Modrá LED po obidvoch stranách akumulátora bude blikat. Ako náhle je akumulátor nabitý, LED sa na dobu 5 sekúnd rozsvieti a potom zhasne.

# Hledání ucpaných míst

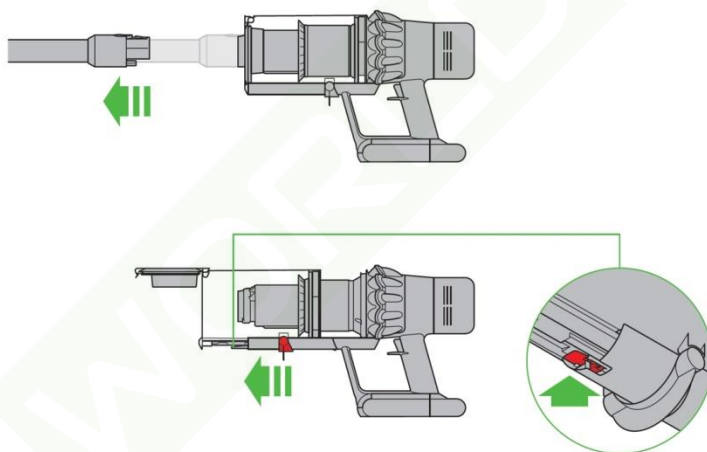
## Hľadanie upchatých miest



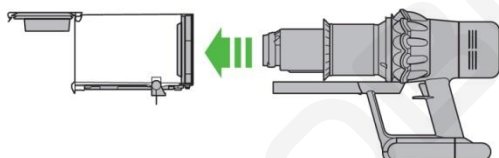
1



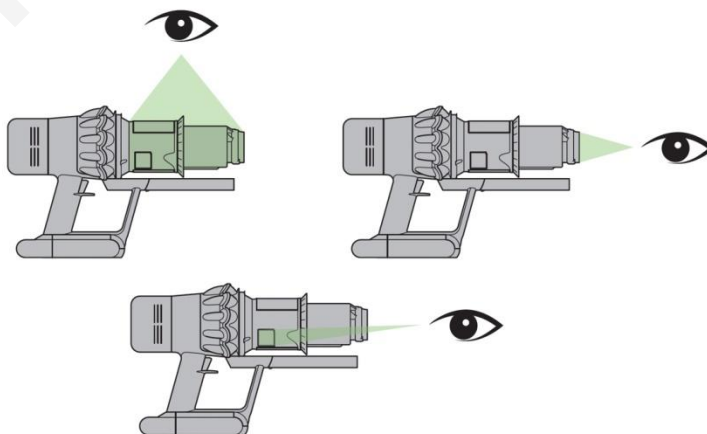
2



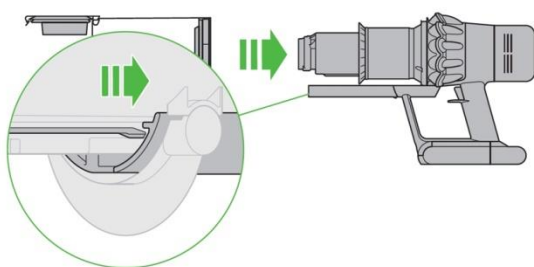
3



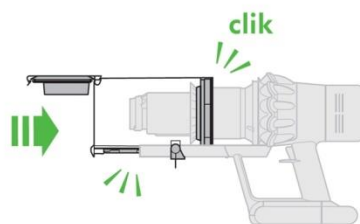
4



5



6



Průhlednou nádobu na prach zavřete tak, že zatlačíte její dno nahoru, dokud průhledná nádoba na prach a dno nádoby nezaklapnou.

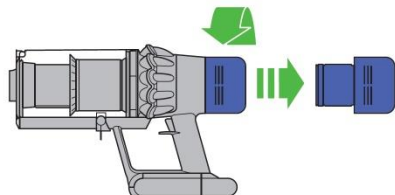
Priehľadnú nádobu na prach zatvorte tak, že zatlačíte jej dno hore, kým priehľadná nádoba na prach a dno nádoby nezaklapnú.

## Čištění filtrační jednotky

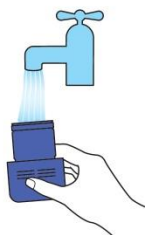
## Čistenie filtračnej jednotky



1



2



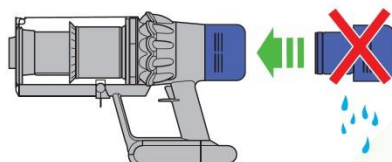
3



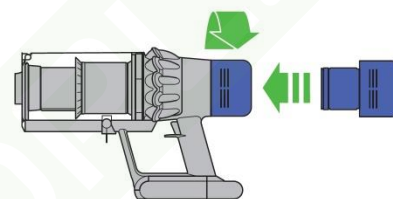
4



5



6



## Údržba podlahové hubice High Torque

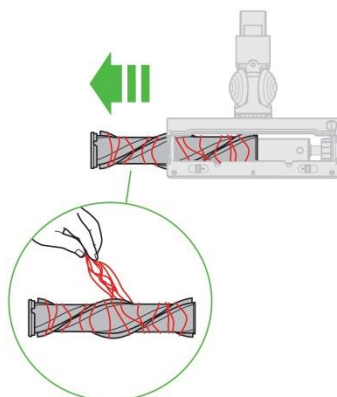
## Údržba podlahovej hubice High Torque



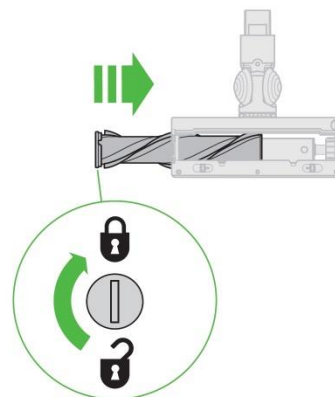
1



2

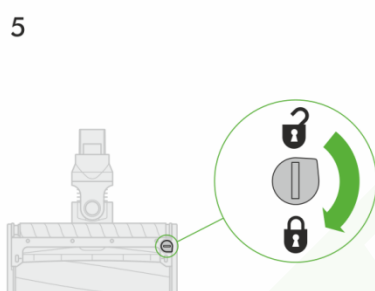
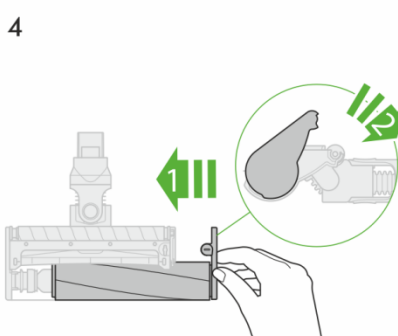
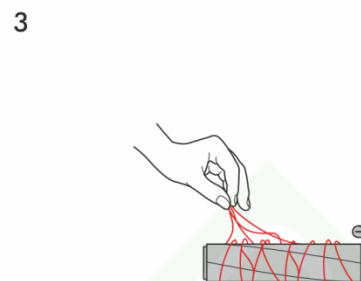
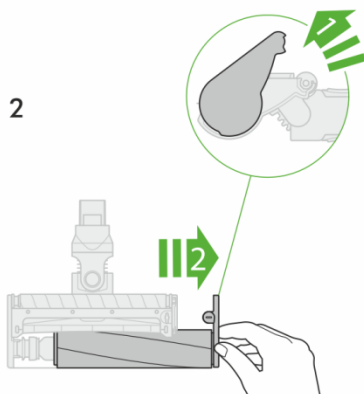
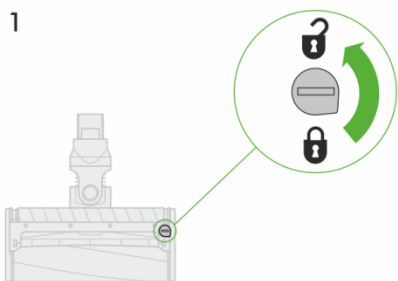


3



# Podlahová hubice s měkkým válečkem – odstraňování ucpání

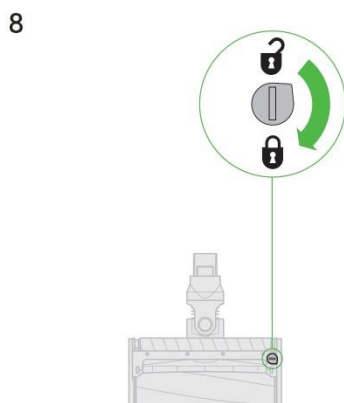
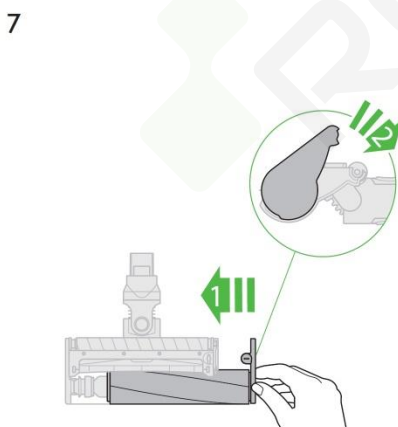
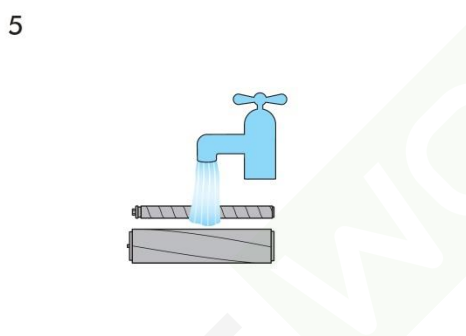
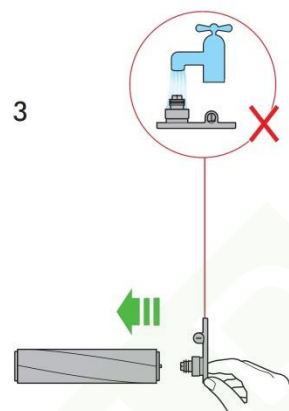
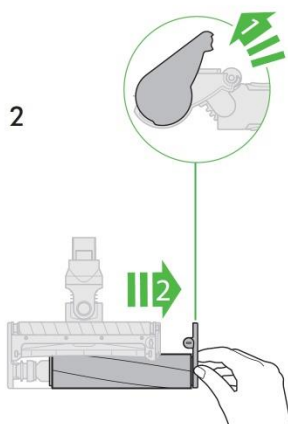
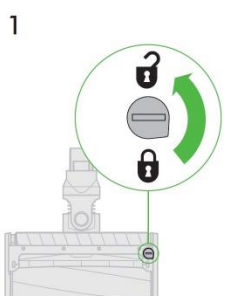
## Podlahová hubica s mäkkým valčekom – odstraňovanie upchatí





# Podlahová hubice s měkkým válečkem – mytí válečků

## Podlahová hubica s mäkkým valčekom – umývanie valčekov



## DODATEČNÉ INFORMACE

Předtím, než budete pokračovat, přečtěte si "Důležité bezpečnostní pokyny" v tomto návodu k obsluze spotřebiče Dyson.

### INSTALACE ÚCHYTU NA STĚNU

- Vybalte úchyt na stěnu, síťový adaptér a leták s pokyny k instalaci.
- Vyberte místo pro úchyt na stěnu a přesvědčte se, že přímo za místem montáže není žádné potrubí (plyn, voda nebo vzduch), elektrické kabely, dráty nebo kabelové vedení.
- Postupujte podle pokynů na letáku k instalaci.
- Zaklapněte hubice na příslušné místo.
- Umístěte spotřebič do úchytu na stěnu.
- Zapojte nabíječku do elektrické zásuvky. Zapněte ji (je-li třeba), aby se akumulátor nabíjel.
- Před prvním použitím bude nutné spotřebič plně nabít.
- Úchyt na stěnu musí být namontován v souladu s nařízeními a platnými předpisy nebo normami (státními nebo místními).
- Společnost Dyson doporučuje, abyste při instalaci úchytu na stěnu používali ochranný oděv, brýle a materiály.

### VYSÁVÁNÍ

- Vyměňte spotřebič z úchytu na stěnu.
- Zkontrolujte, zda je spodní strana podlahové hubice nebo nástavce čistá a bez cizích předmětů, které by mohly způsobit poškození. Než začnete vysávat podlahu, rohože nebo koberce, přečtěte si doporučení pro čištění, která uvádí výrobce podlahové krytiny. Kartáč spotřebiče může poškodit některé druhy koberců a podlah. Některé koberce se mohou při vysávání s použitím rotujícího kartáče třepit. Jestliže se to stane, doporučujeme vysávat bez hubice s motorovým rotačním kartáčem a konzultovat to s výrobcem koberce.

### PODLAHOVÁ HUBICE HIGH TORQUE – POSUVNÝ OVLADAČ REGULACE SÁNÍ

Vaše podlahová hubice High Torque má posuvný ovladač pro regulaci sání. Chcete-li nastavit požadované sání, posouvajte ovladač sání na horní části podlahové hubice.

Maximální sání pro podlahy silně znečištěné prachem a nečistotami (+)

- Pro vysávání odolných podlahových krytin, tvrdých podlah a silně znečištěných koberců a předložek.
- Vysávání prachu a nečistot (▲)
- Pro vysávání mírně znečištěných koberců, předložek a tvrdých podlah.
- Pro vysávání velkých nečistot jako jsou arašidy nebo zrnka rýže.
- Vysávání koberců s vysokým vlasem a choulostivých podlahových krytin (-)
- Pro vysávání koberců a předložek s vysokým vlasem a jakýchkoli podlahových krytin, na kterých zpozorujete větší odpor kladený pohybem podlahové hubice.
- Pro vysávání mírně znečištěných podlah včetně choulostivých krytin jako je vinyl, parkety a linoleum.

### VYSYPÁVÁNÍ PRŮHLEDNÉ NÁDOBY NA PRACH

- Nádobu vysypte, jakmile nečistoty dosáhnou značky MAX – nádobu nenechte přeplnit.
- Dejte pozor, abyste nestlačili spouštěcí tlačítko v době, kdy je odpadní nádoba otevřená.
- Sací trubici sejměte tak, že stisknete červené tlačítko na trubici a trubici vysunete z nádoby.
- Vysypání nečistot:
  - Držte spotřebič nádobou na prach směrem dolů.
  - Silně tlačte červené táhlo pro uvolnění nádoby na prach směrem dolů.
  - Nádoba se bude posouvat dolů a pryžová stěrka uvnitř současně setře kovovou mřížku.
  - Poté se dno nádoby otevře.
  - Dno nádoby se neotevírá, pokud červené táhlo není zcela stlačeno.
- Pro minimalizaci kontaktu s prachem a alergeny při vysypávání nasadte na průhlednou nádobu na prach prachotěsný sáček, dobře jej utěsněte a teprve poté vysypte nečistoty. Potom průhlednou nádobu na prach ze sáčku opatrně vyjměte. Sáček utěsněte a vyhoďte.

### ČIŠTĚNÍ PRŮHLEDNÉ NÁDOBY NA PRACH (VOLITELNĚ)

Pokud je nutné vyčistit průhlednou nádobu na prach:

- Postupujte podle pokynů v části „Vysypávání průhledné nádoby na prach“.
- Stlačením malého červeného tlačítka vedle vodící lišty na nádobě na prach uvolníte nádobu a tahem dolů ji sejměte z vodítka.
- Průhlednou nádobu na prach čistěte pouze vlhkým hadříkem.
- Před nasazením se přesvědčte, že průhledná nádoba na prach a těsnění jsou zcela suché.
- Nasazení průhledné nádoby na prach:
  - Nasuňte vodící drážky na nádobě na prach do drážek na vodítku na hlavním

těle spotřebiče.

Průhlednou nádobu na prach zavřete tak, že zatlačíte její dno nahoru, dokud průhledná nádoba na prach a dno nádoby nezaklapnou.

Průhledná nádoba na prach se nesmí umývat v myčce na nádobí a nedoporučuje se při jejím čištění používat mycí prostředky, leštidla a osvěžovače vzduchu, protože by mohlo dojít k poškození spotřebiče.

### INDIKÁTORY FILTRU A UCPÁNÍ

Displej vašeho spotřebiče vás upozorní, pokud je vyžadována jednoduchá údržba.

- Indikátor filtru hlásí, že je filtrační jednotka špatně vložená. Jak správně vložit filtrační jednotku se dozvíte v kapitole „Čištění filtrační jednotky“.
- Indikátor filtru hlásí, že filtrační jednotka vyžaduje vyčištění. Jak správně čistit filtrační jednotku se dozvíte v kapitole „Čištění filtrační jednotky“.
- Indikátor ucpání indikuje, že došlo k ucpání. Jak správně uvolnit ucpaná místa se dozvíte v kapitole „Hledání ucpaných míst“.

### OMYVATELNÉ SOUČÁSTI

Ve spotřebiči jsou omyvatelné součásti, které je třeba pravidelně čistit.

Dodržujte níže uvedené pokyny.

- Žádnou část spotřebiče nevkládějte do myčky na nádobí, pračky, sušičky, trouby nebo mikrovlnné trouby ani je nenechávejte v blízkosti otevřeného ohně.

### ČIŠTĚNÍ FILTRAČNÍ JEDNOTKY

Čistěte (myjte) filtrační jednotku alespoň jednou za měsíc, nebo když se rozsvítí indikátor údržby filtru.

Filtrační jednotku kontrolujte a čistěte (myjte) podle pokynů, aby byl zachován výkon spotřebiče.

- Chcete-li vyjmout filtrační jednotku, otočte ji proti směru hodinových ručiček. Opatrně ji vytáhněte ze spotřebiče.
  - Než začnete filtrační jednotku mýt, jemně na ni poklepejte, aby se odstranil přebytečný prach a nečistoty.
  - Myjte filtrační jednotku pouze ve studené vodě: nepoužívejte čisticí prostředky a nemýjte ji v myčce na nádobí nebo pračce.
  - Nejprve umyjte tu část filtrační jednotky se skládaným papírem; držte filtrační jednotku pod kohoutkem se studenou vodou s pěnovou částí směrem dolů a pusťte studenou vodu na skládaný papír.
  - Pokračujte v mytí, dokud nepoteče čistá voda.
  - Potom umyjte pěnovou část filtrační jednotky; držte filtrační jednotku pod kohoutkem se studenou vodou s pěnovou částí směrem dolů, aby špinavá voda neznečistila část se skládaným papírem. Pusťte studenou vodu na vnitřní a vnější stranu pěnové části a pěnu jemně mačkejte, abyste vypudili nečistoty.
  - Pokračujte v mytí, dokud nepoteče čistá voda.
  - Umyjte vnější stranu filtrační jednotky. Potom filtrační jednotku naplňte studenou vodou, zakryjte rukama oba otevřené konce a jemně protřepte.
  - Opakujte mytí obou částí a vnějšku filtrační jednotky, dokud nepoteče čistá voda.
  - Jemně s filtrační jednotkou zatřepte, abyste odstranili přebytečnou vodu, a nechte vodu vytéct s pěnovou částí směrem nahoru.
  - Nechte filtrační jednotku kompletně vyschnout v suchém prostředí s dobrým prouděním vzduchu nejméně po dobu 24 hodin.
  - Zkontrolujte filtrační jednotku, zda je zcela suchá.
  - Při vkládání zpět vraťte filtrační jednotku do hlavního těla spotřebiče a otáčejte s ní ve směru hodinových ručiček, dokud nezaklapne.
- Jestliže vysáváte jemný prach nebo převážně používáte režim Boost (Zvýšený), pravděpodobně bude zapotřebí filtrační jednotku umývat častěji. Žádnou část spotřebiče nevkládějte do myčky na nádobí, pračky, sušičky, trouby nebo mikrovlnné trouby ani je nenechávejte v blízkosti otevřeného ohně.

### UMÝVÁNÍ ROTAČNÍCH VÁLEČKŮ

Podlahová hubice s měkkým rotačním válečkem vašeho spotřebiče má dva omyvatelné válečky. Kontrolujte a myjte je pravidelně podle následujících pokynů, aby byl zachován výkon spotřebiče:

- Viz „Podlahová hubice s měkkým válečkem – mytí válečků“ na obrázcích nahoře.
- Při demontáži nebo výměně motorem poháněného válečku dejte pozor, abyste nestiskli spouštěcí tlačítko dříve, než je podlahová hubice opět smontována. Demontáž, mytí a opětovná montáž válečků:
- Otočte podlahovou hubici tak, aby k vám směřovala spodní stranou. Pomocí mince otočte pojistkou uzávěru o čtvrtinu otáčky proti směru hodinových ručiček, aby zacvakla do polohy odjištěno. Koncový uzávěr otočte do otevřené polohy. Opatrně vysuňte hlavní váleček z podlahové hubice. Z hlavního válečku sejměte koncový uzávěr. Koncový uzávěr neumývejte.
- Opatrně vysuňte zadní váleček z podlahové hubice.
- Jemně mněte povrch válečků pod tekoucí vodou, abyste odstranili chlupy a nečistoty.
- Poté je postavte vsvisle, jak je znázorněno. Nechte je kompletně vysušit alespoň po dobu 24 hodin. Před vložením válečků zpět na místo zkontrolujte, že jsou zcela suché.

- Zasuňte zadní váleček zpět do podlahové hubice.
- Zasuňte hlavní váleček zpět do podlahové hubice.
- Upevněte opět koncový uzávěr na hlavní váleček.
- Koncový uzávěr musí být v otevřené poloze jako na obrázku. Až bude koncový uzávěr na místě, otočte jej zpátky do uzavřené polohy.
- Pojistku uzavřete otočením o jednu čtvrtinu otáčky ve směru hodinových ručiček. Ověřte, že je pojistka zcela otočená a válečky jsou zajištěné.

#### PODLAHOVÁ HUBICE HIGH TORQUE

Motorový rotační kartáč této podlahové hubice není omyvatelný.

#### RYCHLOUPÍNAČÍ MINI HUBICE S ROTAČNÍM KARTÁČEM

Motorový rotační kartáč této hubice není omyvatelný.

#### UCPÁNÍ – AUTOMATICKÉ VYPNUTÍ

- Tento spotřebič je vybaven automatickou pojistkou.
- Pokud se nějaká část spotřebiče zablokuje, může se spotřebič automaticky vypnout.
- K tomu dojde potom, co motor několikrát zapulzuje (tj. rychle za sebou se zapne a vypne) a rozsvítí se indikátor ucpání.
- Než začnete hledat blokující předměty, nechte spotřebič vychladnout.
- Dejte pozor, abyste nestiskli spouštěcí tlačítko při hledání ucpaného místa. Spuštění spotřebiče ve stavu, kdy je částečně rozebrán, by mohlo způsobit zranění osob.
- Před opětovným spuštěním spotřebiče odstraňte veškeré blokující předměty.
- Než spotřebič začnete opět používat, ujistěte se, že všechny jeho součásti jsou zpět na svém místě.
- Na odstraňování blokujících předmětů se záruka nevztahuje.

#### HLEDÁNÍ UCPANÝCH MÍST

Pokud motor několikrát zapulzuje (tj. rychle za sebou se zapne a vypne) a rozsvítí se indikátor ucpání, znamená to, že se spotřebič ucpal. Při hledání a odstraňování blokujících předmětů postupujte podle následujících pokynů:

- Dejte pozor, abyste nestiskli spouštěcí tlačítko při hledání ucpaného místa. Spuštění spotřebiče ve stavu, kdy je částečně rozebrán, by mohlo způsobit zranění osob.
- Při hledání ucpaných míst dávejte pozor, abyste se neporanili o ostré předměty.
- Chcete-li zkontrolovat, zda hlavní tělo spotřebiče není ucpané, sejměte průhlednou nádobku na prach podle pokynů v části „Čištění průhledné nádoby na prach“ a odstraňte překážku.
- Pokud se vám nepodaří odstranit překážku z podlahové hubice, bude nutné vyjmout kartáč. Pomocí mince uvolněte pojistku, vysuňte kartáč z podlahové hubice a odstraňte překážku. Kartáč znovu nasadíte a upevníte dotažením pojistky. Před spuštěním spotřebiče se ujistěte, že je pojistka pevně dotažena.
- Tento spotřebič používá rotační kartáče s uhlíkovými vlákny. Při kontaktu s pokožkou mohou způsobit menší podráždění. Po manipulaci s rotačními kartáči si omyjte ruce.
- Než spotřebič začnete opět používat, ujistěte se, že všechny jeho součásti jsou zpět na svém místě.
- Na odstraňování blokujících předmětů se záruka nevztahuje.

#### NABÍJENÍ A SKLADOVÁNÍ

- Je-li teplota akumulátoru nižší než 10 °C (50 °F), spotřebič se vypne. Chrání se tím motor a akumulátor. Nenabíjejte a poté neskladujte spotřebič v prostorách s teplotou nižší než 10 °C (50 °F).
- Chcete-li prodloužit životnost akumulátoru, nenabíjejte jej ihned po úplném vybití, ale nechte jej nejprve několik minut vychladnout.
- Při používání spotřebiče dbejte na to, aby akumulátor nebyl ničím krytý, bude se lépe chladit, což prodlouží jeho životnost a udrží vyšší kapacitu.

#### BEZPEČNOSTNÍ POKYNY K BATERII

- Jestliže baterie potřebuje vyměnit, kontaktujte zákaznickou linku společnosti Dyson.
- Pro nabíjení tohoto spotřebiče Dyson používejte pouze nabíječku Dyson, číslo 217160.



#### POZOR

Baterie použité v tomto spotřebiči mohou při nevhodném zacházení představovat nebezpečí vzniku požáru nebo poleptání chemikáliemi. Nerozebírejte, nezkratujte, nevhazujte do ohně a nedovolte zahřátí nad 60 °C. Uchovávejte mimo dosah dětí. Nerozebírejte a nevhazujte do ohně.

#### INFORMACE K LIKVIDACI

- Spotřebiče společnosti Dyson jsou vyrobeny z velmi dobře recyklovatelných materiálů. Po skončení životnosti spotřebič zlikvidujte odpovědně, a pokud je to možné, nechte jej recyklovat.
- Před likvidací elektrospotřebiče z něj vyjměte baterii.
- Baterii zlikvidujte nebo recyklujte v souladu s místními předpisy či nařízeními.

- Opotřebovanou filtrační jednotku zlikvidujte v souladu s platnými místními předpisy a normami.
- Toto označení znamená, že by tento elektrospotřebič neměl být v zemích EU likvidován s běžným domovním odpadem. Aby nedocházelo k možnému poškození životního prostředí nebo zdraví lidí nekontrolovanou likvidací odpadů, odpovědně elektrospotřebiče recyklujte, a podpořte tak udržitelné opakované využívání surovinových zdrojů. K vrácení použitého elektrospotřebiče využijte systémy vrácení a sběru nebo se spojte s prodejcem, u kterého jste elektrospotřebič zakoupili. Tato místa mohou elektrospotřebič odebrat k ekologicky bezpečné recyklaci.

#### ZÁKAZNICKÁ LINKA SPOLEČNOSTI DYSON

Děkujeme, že jste zakoupili spotřebič společnosti Dyson.

Společnost Dyson poskytuje na tento spotřebič 2 letou záruční dobu. Pokud máte nějaké dotazy týkající se spotřebiče Dyson, navštivte stránky [www.dyson.cz/support](http://www.dyson.cz/support) s online nápovědou, všeobecnými tipy a užitečnými informacemi o společnosti Dyson. Můžete také kontaktovat zákaznickou linku společnosti Dyson a sdělit sériové číslo spotřebiče a informace o místě a datu zakoupení.

Pokud bude spotřebič Dyson vyžadovat opravu, kontaktujte zákaznickou linku společnosti Dyson, abychom vás mohli informovat o dostupných možnostech. Pokud je váš spotřebič Dyson v záruce a oprava je kryta zárukou, bude oprava bezplatná.

#### LIMITOVANÁ DVOULETÁ ZÁRUKA

Podmínky limitované záruky společnosti Dyson v délce 2 let.

#### NA CO SE ZÁRUKA VZTAHUJE

- Oprava nebo výměna spotřebiče Dyson (podle uvážení společnosti Dyson), bude-li shledán vadným v důsledku vady materiálu, provedení nebo funkce do 2 let od data nákupu nebo dodání (nebude-li některý díl k dispozici nebo se již nebude vyrábět, společnost Dyson jej vymění za funkční náhradní díl).
- Byl-li tento spotřebič prodán v zemi mimo EU, tato záruka bude platná pouze v případě, že spotřebič bude používán v zemi, kde byl zakoupen.
- Byl-li spotřebič zakoupen na území EU, tato záruka bude platná pouze v případě, že (i) spotřebič bude používán v zemi, kde byl zakoupen, nebo (ii) spotřebič bude používán v Rakousku, Belgii, Francii, Německu, Irsku, Itálii, Nizozemsku, Španělsku nebo Velké Británii a příslušný model se v dané zemi prodává ve verzi pro stejné jmenovité napětí.

#### NA CO SE ZÁRUKA NEVZTAHUJE

- Společnost Dyson neposkytuje záruku na opravu nebo výměnu spotřebiče, pokud k závadě došlo v důsledku:
    - Náhodného poškození, závad způsobených nedbalým používáním či péčí, nesprávným či neopatrným použitím nebo manipulací se spotřebičem, která není v souladu s návodem k použití spotřebiče Dyson,
    - Použití spotřebiče pro jiné účely než pro běžné použití v domácnosti,
    - Použití součástí nesmontovaných nebo nenainstalovaných v souladu s pokyny společnosti Dyson,
    - Použití jiných než originálních součástí a příslušenství společnosti Dyson,
    - Nesprávné montáže (s výjimkou montáže pracovníkem společnosti Dyson),
    - Oprav či úprav neprovedených společností Dyson nebo jejími autorizovanými poskytovateli služeb.
  - Ucpání (podrobné informace o hledání a odstraňování blokujících předmětů naleznete v návodu k použití spotřebiče Dyson),
  - Běžného opotřebení (např. pojistky, kartáče atd.),
  - Použití spotřebiče na suť, popel, omítku,
  - Snížení kapacity baterie z důvodu jejího stáří nebo opotřebení (pokud přichází v úvahu).
- Máte-li jakékoli pochybnosti ohledně toho, na co se vaše záruka vztahuje, kontaktujte prosím zákaznickou linku společnosti Dyson.

#### ZÁRUČNÍ PODMÍNKY

- Informace o dvouleté záruce naleznete na záručním listě společnosti Solight Holding s.r.o., na [www.dyson.cz](http://www.dyson.cz), nebo volejte linku pomoci společnosti Dyson +420 491 512 083.
- Záruka nabývá platnosti v den nákupu (nebo v den dodání, pokud k němu došlo později).
- Před započítáním záruční opravy je nutno předložit originály záručního listu a prodejního dokladu. Bez předložení těchto dokladů bude oprava účtována jako mimozáruční. Proto si prodejní doklad a záruční list pečlivě uschovejte.
- Všechny opravy smí provádět pouze společnost Dyson nebo její autorizovaní poskyvatelé služeb.
- Veškeré vyměněné součásti v rámci záruční opravy se stávají majetkem společnosti Dyson.
- Oprava nebo výměna vašeho spotřebiče Dyson prodlužuje platnost záruky o dobu, po kterou byl spotřebič v záruční opravě.
- Záruka poskytuje výhody, které jdou nad rámec vašich zákonných spotřebitelských práv, a nijak je neomezuje.



## DODATOČNÉ INFORMÁCIE

Kým budete pokračovať, prečítajte si "Dôležité bezpečnostné pokyny" v tomto návode na obsluhu spotrebiča Dyson.

### INŠTALÁCIA ÚCHYTU NA STENU

- Vybalte úchyt na stenu, sieťový adaptér a leták s pokynmi k inštalácii.
- Vyberte miesto pre úchyt na stenu a presvedčte sa, že priamo za miestom montáže nie je žiadne potrubie (plyn, voda alebo vzduch), elektrické káble, drôty alebo káblové vedenie.
- Postupujte podľa pokynov na letáku k inštalácii.
- Zaklapnite hubice na príslušné miesto.
- Umiestíte spotrebič do úchytu na stenu.
- Zapojte nabíjačku do elektrickej zásuvky. Zapnite ju (ak je treba), aby sa akumulátor nabíjal.
- Pred prvým použitím bude nutné spotrebič plne nabiť.
- Úchyt na stenu musí byť namontovaný v súlade s nariadeniami a platnými predpismi alebo normami (štátnymi alebo miestnymi).
- Spoločnosť Dyson odporúča, aby ste pri inštalácii úchytu na stenu používali ochranný odev, okuliare a materiály.

### VYSÁVANIE

- Vyberte spotrebič z úchytu na stenu.
  - Skontrolujte, či je spodná strana podlahovej hubice alebo nástavca čistá a bez cudzích predmetov, ktoré by mohli spôsobiť poškodenie.
- Kým začnete vysávať podlahu, rohože alebo koberce, prečítajte si odporúčania pre ich čistenie, ktoré uvádza výrobca podlahovej krytiny.
- Kefa spotrebiča môže poškodiť niektoré druhy kobercov a podláh. Niektoré koberce sa môžu pri vysávaní s použitím rotujúcej kefy strapkať. Ak sa to stane, odporúčame vysávať bez hubice s motorovou rotačnou kefou a konzultovať to s výrobcom koberca.

### PODLAHOVÁ HUBICA HIGH TORQUE – POSUVNÝ OVLÁDAČ SATIA

Vaša podlahová hubica High Torque má posuvný ovládač pre reguláciu satia. Ak chcete nastaviť požadované satie, posúvajte ovládač satia na hornej časti podlahovej hubice.

Maximálne satie pre podlahy silne znečistené prachom a nečistotami (+)

- Pre vysávanie odolných podlahových krytín, tvrdých podláh a silne znečistených kobercov a predložiek.  
Vysávanie prachu a nečistôt (▲)
- Pre vysávanie mierne znečistených kobercov, predložiek a tvrdých podláh.
- Pre vysávanie veľkých nečistôt ako sú arašidy alebo zrnka ryže.  
Vysávanie kobercov s vysokým vlasom a chĺstovitých podlahových krytín (-)
- Pre vysávanie kobercov a predložiek s vysokým vlasom a akýchkoľvek podlahových krytín, na ktorých spozorujete väčší odpor kladený pohybu podlahovej hubice.
- Pre vysávanie mierne znečistených podláh vrátane chĺstovitých krytín ako je vinyl, parkety a linoleum.

### VYSYPÁVANIE PRIEHLADNEJ NÁDOBY NA PRACH

- Nádobu vysypte, ako náhle nečistoty dosiahnu značku MAX – nádobu nenechajte preplniť.
  - Dajte pozor, aby ste nestlačili spúšťacie tlačidlo v dobe, kedy je odpadová nádoba otvorená.
  - Sáciu trubicu odpojte tak, že stlačíte červené tlačidlo na trubici a trubicu vysuniete z nádoby.
  - Vysypanie nečistôt:
    - Držte spotrebič nádobou na prach smerom dolu.
    - Silne tlačte červené tlačidlo pre uvoľnenie nádoby na prach smerom dolu.
    - Nádoba sa bude posúvať dolu a gumová stierka vo vnútri súčasne zotrie kovovú mriežku.
    - Potom sa dno nádoby otvorí.
    - Dno nádoby sa neotvorí, pokiaľ červené tlačidlo nie je úplne stlačené.
- Pre minimalizáciu kontaktu s prachom a alergénmi pri vysypávaní nasadte na priehľadnú nádobu na prach prachotesné vrecko, dobre ho utesnite a až potom vysypte nečistoty. Potom priehľadnú nádobu na prach z vrecka opatrne vytiahnite. Vrecko utesnite a vyhodte.

### ČISTENIE PRIEHLADNEJ NÁDOBY NA PRACH (VOLITELNE)

Ak je nutné vyčistiť priehľadnú nádobu na prach:

- Postupujte podľa pokynov v časti „Vysypávanie priehľadnej nádoby na prach“.
- Stlačením malého červeného tlačidla vedľa vodiacej lišty na nádobe na prach uvoľníte nádobu a ľahom dolu ju dajte dolu z vodítka.
- Priehľadnú nádobu na prach čistite iba vlhkou handričkou.
- Pred nasadením sa presvedčte, že priehľadná nádoba na prach a tesnenia sú úplne suché.
- Nasadenie priehľadnej nádoby na prach:
  - Nasuňte vodiace drážky na nádobe na prach do drážok na vodítku na

hlavnom tele spotrebiča.

Priehľadnú nádobu na prach zatvorte tak, že zatlačíte jej dno hore, kým priehľadná nádoba na prach a dno nádoby nezaklapnú.

Priehľadná nádoba na prach sa nesmie umývať v umývačke riadu a neodporúča sa pri jej čistení používať mycie prostriedky, leštidla a osviežovače vzduchu, pretože by mohlo dôjsť k poškodeniu spotrebiča.

### INDIKÁTORY FILTRA A UPCHATIA

Displej vášho spotrebiča vás upozorní, ak je vyžadovaná jednoduchá údržba.

- Indikátor filtra hlási, že je filtračná jednotka špatne vložená. Ako správne vložiť filtračnú jednotku sa dozviete v kapitole „Čistenie filtračnej jednotky“.
- Indikátor filtra hlási, že filtračná jednotka vyžaduje vyčistenie. Ako správne čistiť filtračnú jednotku sa dozviete v kapitole „Čistenie filtračnej jednotky“.
- Indikátor upchatia indikuje, že došlo k upchatiu. Ako správne uvoľniť upchaté miesta sa dozviete v kapitole „Hľadanie upchatých miest“.

### UMÝVATELNÉ SÚČASTI

V spotrebiči sú umývateľné súčasti, ktoré je potreba pravidelne čistiť.

Dodržiavajte nižšie uvedené pokyny.

- Žiadnu časť spotrebiča nekladajte do umývačky riadu, práčky, sušičky, rúry alebo mikrovlnnej rúry ani ich nenechávajte v blízkosti otvoreného ohňa.

### ČISTENIE FILTRAČNEJ JEDNOTKY

Čistite (myte) filtračnú jednotku minimálne raz za mesiac, alebo ak sa rozsvieti indikátor údržby filtra.

Filtračnú jednotku kontrolujte a čistite (myte) podľa pokynov, aby bol zachovaný výkon spotrebiča.

- Ak chcete vytriahnuť filtračnú jednotku, otočte ju proti smeru hodinových ručičiek. Opatrne ju vytriahnite zo spotrebiča.
  - Kým začnete filtračnú jednotku myť, jemne na ňu poklopkajte, aby sa odstránil prebytočný prach a nečistoty.
  - Myte filtračnú jednotku iba vo studenej vode: nepoužívajte čistiace prostriedky a nemyte ju v umývačke riadu alebo v práčke.
  - Najprv umyte časť filtračnej jednotky so skladaným papierom; držte filtračnú jednotku pod kohútikom so studenou vodou s penovou časťou smerom dolu a pusťte studenú vodu na skladaný papier.
  - Pokračujte v mytí, kým nepotečie čistá voda.
  - Potom umyte penovú časť filtračnej jednotky; držte filtračnú jednotku pod kohútikom so studenou vodou s penovou časťou smerom dolu, aby špinavá voda neznečistila časť so skladaným papierom. Pusťte studenú vodu na vnútornú a vonkajšiu stranu penovej časti a penu jemne stláčajte, aby ste vypudili nečistoty.
  - Pokračujte v mytí, kým nepotečie čistá voda.
  - Umyte vonkajšiu stranu filtračnej jednotky. Potom filtračnú jednotku naplňte studenou vodou, zakryte rukami obidva otvorené konce a jemne pretraste.
  - Opakujte mytie obidvoch častí a vonkajšku filtračnej jednotky, kým nepotečie čistá voda.
  - Jemne s filtračnou jednotkou zatrepťe, aby ste odstránili prebytočnú vodu, a nechajte vodu vytečť s penovou časťou smerujúcou hore.
  - Nechajte filtračnú jednotku kompletne vyschnúť v suchom prostredí s dobrým prúdením vzduchu najmenej po dobu 24 hodín.
  - Skontrolujte filtračnú jednotku, či je celkom suchá.
  - Pri vkladaní späť vráťte filtračnú jednotku do hlavného tela spotrebiča a otáčajte s ňou vo smeru hodinových ručičiek, kým nezaklapne.
- Pokiaľ vysávate jemný prach alebo prevažne používate režim Boost (Zvýšený), pravdepodobne bude potreba filtračnú jednotku umývať častejšie. Žiadnu časť spotrebiča nekladajte do umývačky riadu, práčky, sušičky, rúry alebo mikrovlnnej rúry ani ich nenechávajte v blízkosti otvoreného ohňa.

### UMÝVANIE ROTAČNÝCH VALČEKOV

Podlahová hubica s mäkkým rotačným valčekom vášho spotrebiča má dva umývateľné valčeky. Kontrolujte a myte ich pravidelne podľa nasledujúcich pokynov, aby bol zachovaný výkon spotrebiča:

- Viď „Podlahová hubica s mäkkým valčekom – umývanie valčekom“ na obrázkoch vyššie.
- Pri demontáži alebo výmene motorom poháňaného valčeka dajte pozor, aby ste nestlačili spúšťacie tlačidlo skôr, ako je podlahová hubica znova zmontovaná.
- Demontáž, mytie a opätovná montáž valčekom:
  - Otočte podlahovú hubicu tak, aby k vám smerovala spodnou stranou. Pomocou mince otočte poistku uzáveru o štvrtinu otáčky proti smeru hodinových ručičiek, aby zacvakla do polohy odistené. Koncový uzáver otočte do otvorenej polohy. Opatrne vysuňte hlavný valček z podlahovej hubice. Z hlavného valčeka dajte dolu koncový uzáver. Koncový uzáver neumývajte.
  - Opatrne vysuňte zadný valček z podlahovej hubice.
  - Jemne šúchajte povrch valčekom pod tečúcou vodou, aby ste odstránili chlpy a nečistoty.

- Potom ich postavte zvislo, jak je znázornené. Nechajte ich kompletne vyschnúť minimálne po dobu 24 hodín. Pred vložením valčekov späť na miesto skontrolujte, či sú úplne suché.
- Zasuňte zadný valček späť do podlahovej hubice.
- Zasuňte hlavný valček späť do podlahovej hubice.
- Upevnite znova koncový uzáver na hlavný valček.
- Koncový uzáver musí byť v otvorenej polohe ako na obrázku. Až bude koncový uzáver na mieste, otočte ho späť do zatvorenej polohy.
- Poistku uzatvorte otočením o jednu štvrtinu otáčky vo smere hodinových ručičiek. Overtte, že je poistka celkom otočená a valčeky sú zaistené.

#### PODLAHOVÁ HUBICA HIGH TORQUE

Motorová rotačná kefa tejto podlahovej hubice nie je umývateľná.

#### RÝCHLOUPÍNACIA MINI HUBICA S ROTAČNOU KEFOU

Motorová rotačná kefa tejto hubice nie je umývateľný.

#### UPCHATIE – AUTOMATICKÉ VYPNUTIE

- Tento spotrebič je vybavený automatickou poistkou.
- Pokiaľ sa nejaká časť spotrebiča zablokuje, môže sa spotrebič automaticky vypnúť.
- K tomu dôjde potom, čo motor niekoľko raz zapulzuje (tzn. rýchlo za sebou sa zapne a vypne) a rozsvieti sa indikátor upchatia.
- Kým začnete hľadať blokujúce predmety, nechajte spotrebič vychladnúť.
- Dajte pozor, aby ste nestlačili spúšťacie tlačidlo pri hľadaní upchatého miesta. Spustenie spotrebiča vo stavu, kedy je čiastočne rozobratý, by mohlo spôsobiť zranenie osôb.
- Pred opätovným spustením spotrebiča odstráňte všetky blokujúce predmety.
- Kým spotrebič začnete znova používať, uistite sa, že všetky jeho súčasti sú späť na svojom mieste.
- Na odstraňovanie blokujujich predmetov sa záruka nevzťahuje.

#### HĽADANIE UPCHATÝCH MIEST

Ak motor niekoľko raz zapulzuje (tj. rýchlo za sebou sa zapne a vypne) a rozsvieti sa indikátor upchatia, znamená to, že sa spotrebič upchal. Pri hľadaní a odstraňovaní blokujujich predmetov postupujte podľa nasledujúcich pokynov:

- Dajte pozor, aby ste nestlačili spúšťacie tlačidlo pri hľadaní upchatého miesta. Spustenie spotrebiča v stavu, kedy je čiastočne rozobratý, by mohlo spôsobiť zranenie osôb.
- Pri hľadaní upchatých miest dávajte pozor, aby ste sa neporanili o ostré predmety.
- Ak chcete skontrolovať, či hlavné telo spotrebiča nie je upchaté, vyťahnite priehľadnú nádobu na prach podľa pokynov v časti „Čistenie priehľadnej nádoby na prach“ a odstráňte prekážku.
- Ak sa vám nepodarí odstrániť prekážku z podlahovej hubice, bude nutné vytrhnúť kefu. Pomocou mince uvoľnite poistku, vysuňte kefu z podlahovej hubice a odstráňte prekážku. Kefu znova nasadte a upevnite dotiahnutím poistky. Pred spustením spotrebiča sa uistite, že je poistka pevne dotiahnutá.
- Tento spotrebič používa rotačné kefy s uhlíkovými vláknami. Pri kontakte s pokožkou môžu spôsobiť menšie podráždenie. Po manipulácii s rotačnými kefami si umyte ruky.
- Kým spotrebič začnete znova používať, uistite sa, že všetky jeho súčasti sú späť na svojom mieste.
- Na odstraňovanie blokujujich predmetov sa záruka nevzťahuje.

#### NABÍJANIE A SKLADOVANIE

- Ak je teplota akumulátora nižšia ako 10 °C (50 °F), spotrebič sa vypne. Chrání sa tým motor a akumulátor. Nenabíjajte a potom neskladujte spotrebič v priestoroch s teplotou nižšou ako 10 °C (50 °F).
- Ak chcete predĺžiť životnosť akumulátora, nenabíjajte ho ihneď po úplnom vybití, ale nechajte ho najprv niekoľko minút vychladnúť.
- Pri používaní spotrebiča dbajte na to, aby akumulátor nebol ničím krytý, bude sa lepšie chladieť, čo predĺži jeho životnosť a udrží vyššiu kapacitu.

#### BEZPEČNOSTNÉ POKYNY K BATÉRII

- Ak batéria potrebuje vymeniť, kontaktuje zákazníku linku spoločnosti Dyson.
- Pre nabíjanie tohto spotrebiča Dyson používajte iba nabíjačku Dyson, číslo 217160.



#### POZOR

Batéria použitá v tomto spotrebiči môže pri nevhodnom zaobchádzaní predstavovať nebezpečenstvo vzniku požiaru alebo poleptania chemikáliami. Nerozoberajte, neskratujte, nevhadzujte do ohňa a nedovoľte zahriatie nad 60°C. Uchovávajte mimo dosah detí. Nerozoberajte a nevhadzujte do ohňa.

#### INFORMÁCIE K LIKVIDÁCII

- Spotrebiče spoločnosti Dyson sú vyrobené z veľmi dobre recyklovateľných materiálov. Po skončení životnosti spotrebič zlikvidujte zodpovedne, a ak je to možné, nechajte ho recyklovať.
- Pred likvidáciou elektrosotrebiča z neho vyberte batériu.

- Batériu zlikvidujte alebo recyklujte v súlade s miestnymi predpismi alebo nariadeniami.
- Opatrebovanú filtračnú jednotku zlikvidujte v súlade s platnými miestnymi predpismi a normami.
- Toto označenie znamená, že by tento elektrosotrebič nemal byť v štátoch EU likvidovaný s bežným domovým odpadom. Aby nedochádzalo k možnému poškodeniu životného prostredia alebo zdravia ľudí nekontrolovanou likvidáciou odpadov, zodpovedne elektrosotrebiče recyklujte, a podporte tak udržateľné opakované využívanie surovinových zdrojov. K vráteniu použitého elektrosotrebiča využite systémy vrátenia a zberu alebo sa spojte s predajcom, u ktorého ste elektrosotrebič zakúpili. Tieto miesta môžu elektrosotrebič odobrať k ekologicky bezpečnej recyklácii.

#### ZÁKAZNÍCKA LINKA SPOLOČNOSTI DYSON

Ďakujeme, že ste zakúpili spotrebič spoločnosti Dyson. Spoločnosť Dyson poskytuje na tento spotrebič 2 ročnú záručnú dobu. Pokiaľ máte nejaké dotazy týkajúce sa spotrebiča Dyson, navštívte stránky [www.dyson.sk/support](http://www.dyson.sk/support) s online pomocou, všeobecnými tipmi a užitočnými informáciami o spoločnosti Dyson. Môžete také kontaktovať zákazníku linku spoločnosti Dyson a oznámiť sériové číslo spotrebiča a informácie o mieste a dátumu zakúpenia.

Pokiaľ bude spotrebič Dyson vyžadovať opravu, kontaktujte zákazníku linku spoločnosti Dyson, aby sme vás mohli informovať o dostupných možnostiach. Pokiaľ je váš spotrebič Dyson v záruke a oprava je krytá zárukou, bude oprava bezplatná.

#### LIMITOVANÁ DVOJROČNÁ ZÁRUKA

Podmienky limitovanej záruky spoločnosti Dyson v dĺžke 2 rokov.

#### NA ČO SA ZÁRUKA VZŤAHUJE

- Oprava alebo výmena spotrebiča Dyson (podľa uváženia spoločnosti Dyson), ak bude uznaný chybný v dôsledku vady materiálu, prevedenia alebo funkcie do 2 rokov od dáta nákupu alebo dodania (ak nebude niektorý diel k dispozícii alebo sa už nebude vyrábať, spoločnosť Dyson ho vymení za funkčný náhradný diel).
- Ak bude tento spotrebič predaný v zemi mimo EU, táto záruka bude platná iba v prípade, že spotrebič bude používaný v zemi, kde bol zakúpený.
- Ak bude spotrebič zakúpený na území EU, táto záruka bude platná iba v prípade, že (i) spotrebič bude používaný v zemi, kde bol zakúpený, alebo (ii) spotrebič bude používaný v Rakúsku, Belgicku, Francúzsku, Nemecku, Írsku, Taliansku, Holandsku, Španielsku alebo Veľkej Británii a príslušný model sa v danej zemi predáva vo verzii pre rovnaké menovité napätie.

#### NA ČO SA ZÁRUKA NEVZŤAHUJE

- Spoločnosť Dyson neposkytuje záruku na opravu alebo výmenu spotrebiča, pokiaľ k poruche došlo v dôsledku:
    - Náhodného poškodenia, porúch spôsobených nebaľným používaním alebo starostlivosťou, nesprávnym alebo neopatrným použitím alebo manipuláciou zo spotrebičom, ktorá nie je v súlade s návodom na použitie spotrebiča Dyson,
    - Použitia spotrebiča pre iné účely než pre bežné použitie v domácnosti,
    - Použitia súčastí nezmontovaných alebo nenainštalovaných v súlade s pokynmi spoločnosti Dyson,
    - Použitia iných než originálnych súčastí a príslušenstva spoločnosti Dyson,
    - Nesprávnej montáže (s výnimkou montáže pracovníkom spoločnosti Dyson),
    - Oprav či úprav neprevedených spoločnosťou Dyson alebo jej autorizovanými poskytovateľmi služieb.
  - Upchatia (podrobné informácie o hľadaní a odstraňovaní blokujujich predmetov nájdete v návodu na použitie spotrebiča Dyson),
  - Bežného opotrebenia (napr. poistky, kefy atď.),
  - Použitia spotrebiča na sutinu, popol, omietku,
  - Zníženie kapacity batérie z dôvodu jej starnutia alebo opotrebovania (pokiaľ prichádza v úvahu).
- Ak máte akékoľvek pochybnosti ohľadne toho, na čo sa vaša záruka vzťahuje, kontaktujte prosím zákazníku linku spoločnosti Dyson.

#### ZÁRUČNÉ PODMIENKY

- Informácie o dvoj ročnej záruke nájdete v záručnom liste spoločnosti Solight Holding s.r.o., na [www.dyson.sk](http://www.dyson.sk), alebo volajte linku pomoci spoločnosti Dyson +421 412 901 224.
- Záruka nadobúda platnosť v deň nákupu (alebo v deň dodania, ak k nemu došlo neskôr).
- Pred zahájením záručnej opravy je nutné predložiť originálny záručného listu a predajného dokladu. Bez predloženia týchto dokladov bude oprava účtovaná ako mimozáručná. Preto si predajný doklad a záručný list starostlivo uschovajte.
- Všetky opravy smú vykonávať iba spoločnosť Dyson alebo jej autorizovaní poskytovatelia služieb.
- Všetky vymenené súčasti v rámci záručnej opravy sa stávajú majetkom spoločnosti Dyson.



- Oprava alebo výmena vášho spotrebiča Dyson predlžuje platnosť záruky o dobu, po ktorú bol spotrebič v záručnej oprave.
- Záruka poskytuje výhody, ktoré idú nad rámec vašich zákonných spotrebiteľských práv a nijak je neobmedzuje.



## CZ Linka technické pomoci společnosti Dyson

Budete-li mít dotaz týkající se vašeho spotřebiče Dyson, volejte prosím linku technické pomoci společnosti Dyson. Před telefonátem si prosím připravte sériové číslo vašeho spotřebiče, datum zakoupení a jméno prodejce, u kterého jste spotřebič Dyson zakoupili.

Telefon: +420 491 512 083

E-mail: [servis@solight.cz](mailto:servis@solight.cz)

WEB: [www.dyson.cz](http://www.dyson.cz)

### **Autorizované servisní středisko DYSON:**

Solight Holding s.r.o.

Plumlovská 481/200

796 04 Prostějov

## SK Linka technickej pomoci spoločnosti Dyson

Ak budete mať dotaz týkajúci sa vášho spotrebiča Dyson, kontaktujte prosím linku technickej pomoci spoločnosti Dyson. Pred telefonátom si prosím pripravte sériové číslo vášho spotrebiča, dátum kúpi a meno predajcu, u ktorého ste spotrebič Dyson zakúpili.

Telefón: +421 412 901 224

E-mail: [servis@solight.cz](mailto:servis@solight.cz)

WEB: [www.dyson.sk](http://www.dyson.sk)

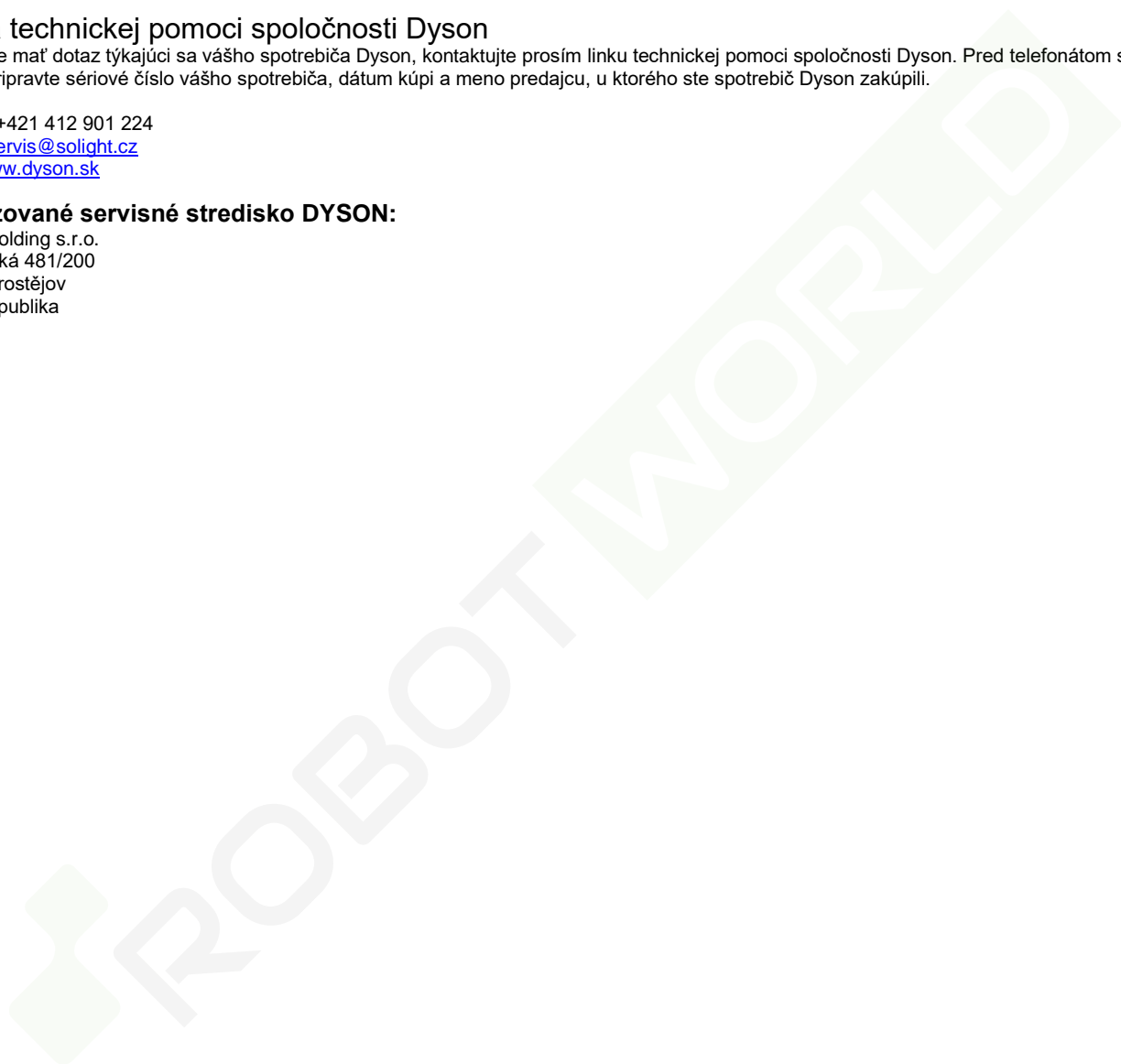
### **Autorizované servisné stredisko DYSON:**

Solight Holding s.r.o.

Plumlovská 481/200

796 04 Prostějov

Česká republika



**Výrobce:** Dyson Ltd., Tetbury Hill, Malmesbury, Wiltshire SN16 OPR, Velká Británie

**Distributor:** Solight Holding s.r.o., Lomnického 1705/5, 140 00 Praha 4

**Výrobca:** Dyson Ltd., Tetbury Hill, Malmesbury, Wiltshire SN16 OPR, Veľká Británie

**Dodávateľ:** Solight Holding s.r.o., Lomnického 1705/5, 140 00 Praha 4, Česká republika