

## Dolphin Supreme BIO



- **Uživatelský návod na použití, záruční list**

**verze 08**

# Obsah

## 1. Popis zařízení

- 1.1 Všeobecné údaje
- 1.2 Technické údaje

## 2. Použití a provoz

- 2.1 Použití
- 2.2 Umístění
- 2.3 Uvedení do provozu
  - 2.3.1. Výběr režimu čištění
  - 2.3.2. Madlo s plováky
  - 2.3.3. Kartáče Wonder Brush
  - 2.3.4. Trafo
- 2.4 Údržba
  - 2.4.1. Návod na vyjmutí a vyčištění filtru
  - 2.4.2. Periodické odstranění nečistot z pohyblivých částí vysavače
  - 2.4.3. Kabel
  - 2.4.4. Údržba Wonder Brush kartáčů
- 2.5 Důležitá upozornění
- 2.6 Ekologická upozornění

## 3. Záruka

- 3.1 Záruční podmínky
- 3.2 Informace o zabezpečení servisu a náhradních dílů

## 4. Návod na sestavení vozíku Caddy

## 5. Návod na použití dálkového ovladače

## 6. Záruční list

# 1. Popis zařízení

## 1.1 Všeobecné údaje

Automatický vysavač dna a stěn bazénu DOLPHIN Supreme BIO je díky svému výkonu a schopnosti odstranit velké množství řas a nečistot určen pro čištění biobazénů a jezírek, které mají vybudovanu zpevněnou plaveckou část. Tímto zařízením odstraníte nečistoty ze dna a stěn, což se projeví na kvalitě vody. Vysavač má 2 standardní kartáče a 1 aktivní kartáč pro efektivní čištění bazénu. Dolphin BIO je určen jako doplněk pro biobazény a koupací jezírka, kde je zřízená cirkulace vody (nejlépe písková filtrace).

DOLPHIN má zabudovaný mikroprocesor se samoprogramovací schopností, což mu po krátkém „osahání“ bazénu umožní zvolit takový čistící cyklus, který bude nejvhodnější pro tvar a velikost Vašeho jezírka či biobazénu.

Toto zařízení není určeno pro používání osobami (včetně dětí), jimž fyzická, smyslová nebo mentální neschopnost či nedostatek zkušeností a znalostí zabraňuje v bezpečném používání.

## 1.2 Technické údaje

Primární napětí	: 230 V / 50 Hz
Sekundární napětí	: 29 V
Hmotnost bez kabelu	: 11,8 kg
Max. pracovní teplota vody	: 32 °C
Min. pracovní teplota vody	: 5 °C
Optimální pracovní teplota vody	: 18 – 32 °C
Min. přefiltr. objem vody	: 17 m <sup>3</sup> /hod
Skladovací teploty	: 5°C- 40°C, mimo přímé sluneční záření
IP trafa	: IP 54
IP motorové jednotky	: IP 68
Kabel	: 18 m

# 2. Použití a provoz

## 2.1 Použití

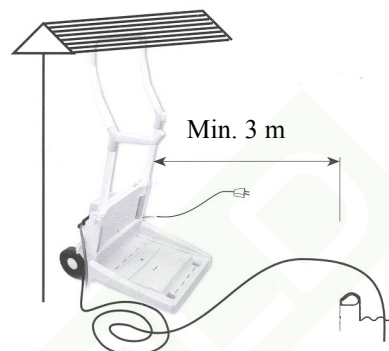
Vysavač dna a stěn bazénu DOLPHIN Supreme Bio je vhodný pro biobazény a jezírka. Velikost biobazénu, do kterého je možno vysavač Dolphin Supreme Bio použít, je dána filtrační kapacitou vysavače a délkou jeho kabelu.

Dolphin Supreme Bio je určen pro intenzivní čištění bazénu. Vzhledem ke skutečnosti, že třetí kartáč čistí povrch bazénu aktivně, je vhodné předem použití vysavače zkontrolovat s dodavatelem bazénu. U fólií s nižší gramáží, nebo u barevně nestabilních povrchů, může dojít díky preciznímu čištění k jejich opotřebení či poškození. V těchto případech volte vysavač bez aktivního kartáče.

## 2.2. Umístění

Vysavač DOLPHIN je uložen na vozíku Caddy. Součástí vozíku je nízkonapěťový transformátor (32). Vozík s nízkonapěťovým transformátorem je třeba umístit pod střechu v suchém prostředí, nejméně ve 3 m vzdálenosti od bazénu (obr. A).

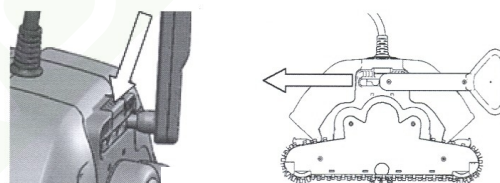
Před připojením na síť ověřte, není-li přístroj, zásuvka nebo kabel poškozen a odpovídá-li elektrická ochrana ČSN. Používejte výhradně originální transformátor dodávaný s vysavačem.



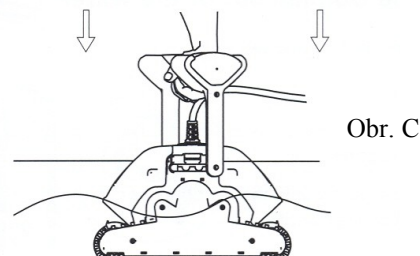
Obr. A

## 2.3. Uvedení do provozu

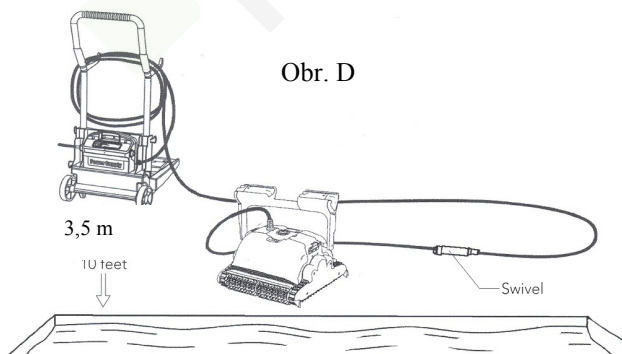
- Umístěte vozík v dostatečné vzdálenosti od bazénu (dle ČSN).
- Přeneste DOLPHIN k bazénu.
- Uved'te madlo do správné pozice a uvolněte západku pro zafixování madla ve správné poloze (obr. B)
- Rozviňte kabel dle obr. D
- Pomalou ponořujte DOLPHIN do vody tak, aby veškerý vzduch mohl uniknout (obr. C).
- Přesvědčte se, zda je DOLPHIN na dně bazénu, kartáče směrem ke dnu.
- Připojte kabel k transformátoru (obr. E). Transformátor musí být trvale umístěn na přepravním vozíku/stojanu nebo minimálně 11 cm nad zemí.
- Zapojte transformátor do zásuvky, zapněte vypínačem ON/OFF na transformátoru (obr. F). Zásuvka musí být napájena přes chránič vybavený poruchovým proudem s hodnotou ovládacího poruchového proudu  $I_{\Delta n}$  nepřevyšující 30mA.



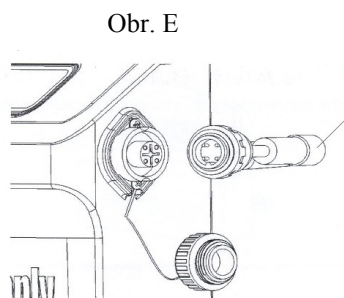
Obr. B



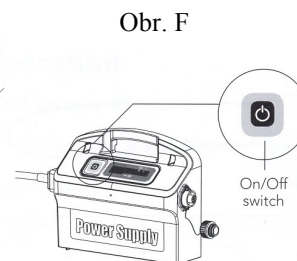
Obr. C



Obr. D



Obr. E



Obr. F

**Pozor : Nikdy nespouštějte DOLPHIN na suchu – to může způsobit vážné poškození těsnění motoru čerpadla a ztrátu nároku na bezplatnou opravu!**

- h) DOLPHIN se automaticky vypne po ukončení naprogramovaného čistícího cyklu. V případě, že byste chtěli provést ještě další čistící cyklus, vypněte transformátor minimálně na 30 sekund, vyjměte filtrační vložky, vyčistěte je a dejte zpět do vysavače. Poté můžete čistící cyklus opakovat.  
U vysavače DOLPHIN Supreme Bio lze naprogramovat čistící cyklus v délce 2 / 3 / 4 hodiny.
- i) Během doby, kdy DOLPHIN čistí Váš bazén, není dovoleno se koupat. (Nebezpečí úrazu el. proudem!)
- j) Používejte vysavač při optimální pracovní teplotě vody 18 ÷ 32 °C .
- k) Pokud je vysavač vybaven kartáči combi nebo kartáči Wonder Brush, je nutné před vložením vysavače do vody zbavit WB kroužky ( bílé kroužky ) a kartáče Wonder Brush ochranného transportního obalu, aby nedošlo k jeho namotání do válce / pásu.

### 2.3.1 Výběr režimu čištění

Dolphin může být provozován ve 2 režimech:

#### **A) Automatický provoz bez vnější hadice (standardní režim)**

#### **B) Provoz s externím cirkulačním okruhem**

A) **Automatický provoz bez vnější hadice:** Vysavač v tomto režimu pracuje nezávisle, sbírá nečistoty do vestavěných filtračních vložek. Při používání vysavače v tomto režimu dodržujte následující body:

- 1) Před uvedením do provozu se ujistěte, že „dvířka“ pro nasazení hadice jsou zavřena a že jsou ve stroji vloženy filtrační cartridge.
- 2) Ujistěte se, že je vypnut týdenní časovač – vzhledem k tomu, že je nutné po každém čistícím cyklu odstranit nečistoty z filtrační vložky, nedoporučujeme používání časovače.
- 3) Vyčistěte filtry po každém čistícím cyklu – viz. bod 2.4.1.

B) **Provoz s externím cirkulačním okruhem:** tento režim je určen pro bazény s velkým množstvím řas a nečistot. V tomto režimu vysavač scanuje a čistí bazén a využívá veškeré své vlastnosti (aktivní čistící kartáč apod.), ale nečistoty jsou odváděny přes hadici a externím čerpadlem mimo bazén (do filtru). Při tomto režimu dodržujte následující body:

- 1) **Externí čerpadlo musí být zapnuto po celou dobu provozu vysavače !**
- 2) Vysavač je vybaven časovačem, na kterém lze navolit týdenní pracovní režim – viz. bod 2.3.4. Při použití časovače je nutno zajistit, aby bylo zároveň zapnuto i externí čerpadlo !

#### **C) Obecné zásady**

- 1) Pracovní cyklus je z výroby nastaven na 3 hodiny, pomocí dálkového ovládání lze délku cyklu změnit dle potřeby na 2 nebo 4 hodiny.
- 2) Je nezbytné po každém pracovním cyklu vyčistit nejen stroj, ale filtry – viz. bod 2.4.1, aby se zabránilo hromadění řas a nečistot na stroji. Hromadění řas a

nečistot ztěžuje vysavači lézt na stěny bazénu, může vést k poškození motorové jednotky a následně i k poškození stroje.

- 3) **Upozornění ! Před vyjmutím vysavače z vody se vždy ujistěte, že je vypnuto externí čerpadlo, aby nedošlo k nasátí vzduchu dovnitř cirkulačního okruhu.**
- 4) Při vytahování vysavače z vody jej vytáhněte k hladině bazénu za pomoci plovoucího kabelu, v žádném případě ne za hadici ! K okraji bazén zvedněte vysavač vždy za madlo (nikoliv za kabel – hrozí vytržení konektoru). Při vytažení přístroje na hladinu musí být vždy vypnut jak vysavač, tak externí čerpadlo.

### Připojení a provozní pokyny pro práci s externím sacím potrubím



Krycí díl „dvířka“ pro zaslepení sacího otvoru pro hadici

Přechodový kus – vnitřní sací adaptér pro napojení externího sání

Záslepka spodního sacího otvoru

Swivel, který umožňuje natačení hadice při pohybu stroje

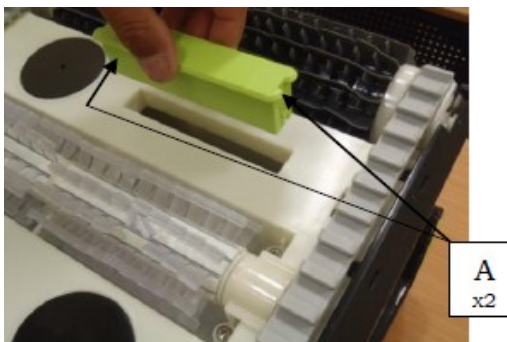
Úchytka pro připojení kabelu k hadici



1. Otevřete kryt a vyjměte filtry z obou stran vysavače
2. Do pravé části těla vysavače vložte vnitřní přechodový kus – sací adaptér (viz. směr šipky na adaptéru). Otvor na adaptéru musí dosednout přesně na sací otvor ve vysavači.



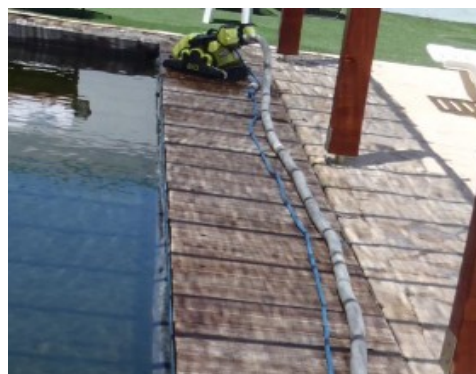
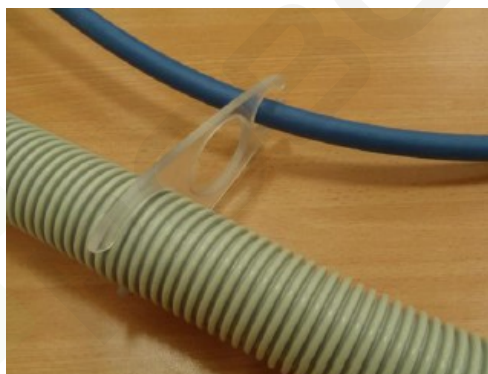
3. Vložte záslepku sacího otvoru na opačné straně od místa, kde je instalován vnitřní sací adaptér. Chcete-li odstranit záslepku ze stroje, stiskněte ji na obou stranách (A).
4. Odklopte dvířka pro připojení hadice.



5. Vložte do vnitřního odsávacího adaptéru Swivel pro hadici tak, aby ukazoval nahoru. V případě že chcete Swivel (přechodový kus) odstranit, stiskněte zarážku (B) na levé straně konektoru.
6. Připojte sací hadici k otočnému swivelu (C).



7. Připojte plovoucí kabel k hadici pomocí konektorů.
8. Chcete-li zabránit vzájemnému motání kabelu s hadicí, připněte je k sobě po celé délce plastovými svorkami.

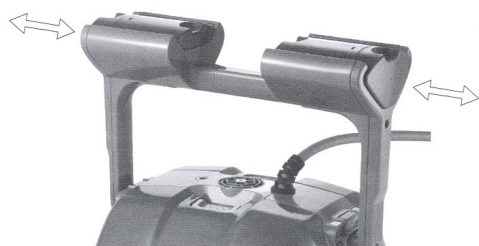


### 2.3.2 Madlo s plováky

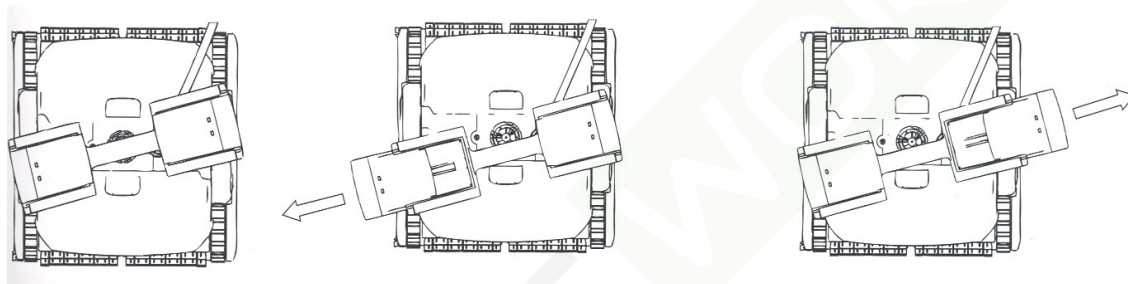
DOLPHIN je vybaven otočným madlem s plováky, které je upevněno v drážkách na obou stranách těla vysavače. Pro zajištění optimálního čištění je třeba toto madlo s plováky

fixovat v jedné z několika úhlopříčných poloh v horní části vysavače. Polohu madla měňte po každém použití vysavače úhlopříčně, předejete namotání kabelu a jeho následnému poškození.

Pro lepší pokrytí čištění dna bazénu můžete vysavač vyvážit pomocí zabudovaných plováků. Polohu plováků lze nastavit na levé a pravé straně (obr. G).



Obr. G



### 2.3.3. Kartáče Wonder Brush

Pro bazény s keramickým obkladem, u extrémně hladkých povrchů bazénových stěn nebo když nejsou splněny veškeré podmínky pro bezchybný chod vysavače, je nutné dokoupit k vysavači speciální kartáče Wonder Brush (zázračné kartáče). Tyto kartáče mají vysokou adhezi ke stěnám bazénu a umožní vysavači pohyb po stěnách i v takto nepříznivých podmínkách.

V případě, že máte vysavač s kartáči Wonder Brush, je nutno po vložení vysavače do bazénu cca 5 – 10 minut počkat, dokud kartáče nenasáknou vodou. Správné nasáknutí vodou poznáte podle toho, že kartáče změknou po celé své délce. Teprve po úplném ponoření vysavače na dno ho lze uvést do provozu dle čl.2.3.).

Stejný postup platí i pro Wonder brush kroužky v případě použití combi kartáčů.

### 2.3.4 Trafo

Trafo vysavače Dolphin Supreme M5 Bio je vybaveno unikátním **týdenním časovačem** – kontrolky LED1, LED2, LED3. Při zapnutí trafo blikají 3 LED kontrolky po dobu 5 sekund. V tomto okamžiku stiskněte tlačítko „Select“ a vyberte požadované časování:

LED1: Vysavač se spustí automaticky každý den = 7 x týdně

LED2: Vysavač se spustí automaticky každý druhý den na plný cyklus = 4 x týdně

LED3: Vysavač se spustí automaticky každé 3 dny = 2 x týdně

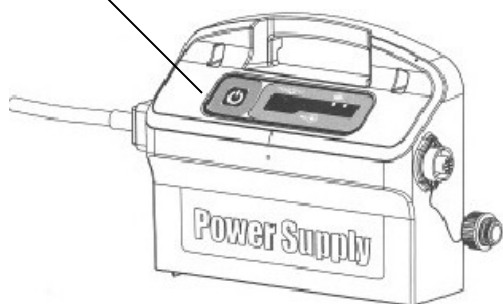


V přední části trafo napájení je dále umístěna kontrolka **Full filter bag indicator**, která indikuje plný filtrační sáček – orientačně a nemá vliv na práci stroje, **Reset button** – tlačítko pro reset, **Select** – tlačítko pro výběr.

Kontrolka **ON/Off** - při zapnutí vypínače začne kontrolka blikat poté zůstane svítit  
- zhasne po ukončení čistícího procesu

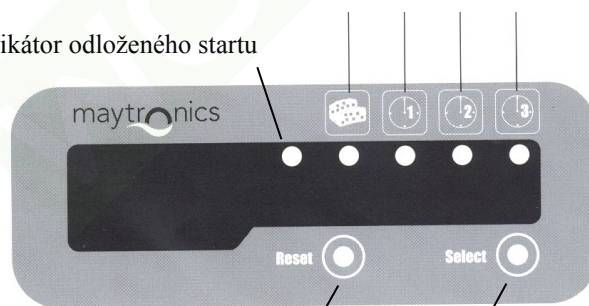
Při použití týdenního časovače pravidelně čistěte filtrační systém vysavače. Z hlediska životnosti stroje (plastových dílů, kartáčů, filtračních vložek atd.) je výhodné neponechávat vysavač trvale v bazénové vodě, která může negativně ovlivnit například barvu plastů. Po každém čištění důkladně opláchněte vysavač pod proudem pitné vody a rovněž filtrační vložky zbavte veškerých nečistot. Pravidelnou údržbou předejdete případnému poškození vysavače.

Kontrolka **ON /Off**  
- zapnuto / vypnuto



Kontrolka plného filtračního sáčku – orientační LED1 LED2 LED3

Indikátor odloženého startu



Reset

Výběr

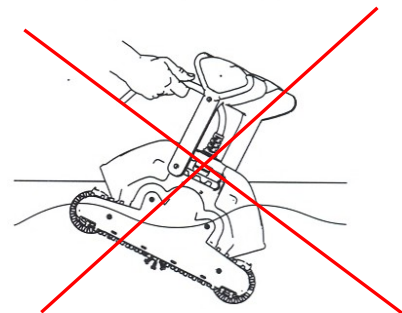
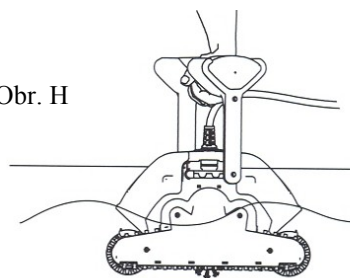
## 2.4. Údržba

DOLPHIN nenechávejte trvale v bazénu.

Po ukončení práce vypněte trafo, odpojte přístroj ze sítě a přitáhněte si DOLPHIN ke stěně bazénu tahem za kabel. Když je vysavač na hladině, uchopte ho za madlo s plováky (obr. H) a pomalu jej vytáhněte z vody.

**Nikdy nevytahujte DOLPHIN z vody tahem za kabel!**

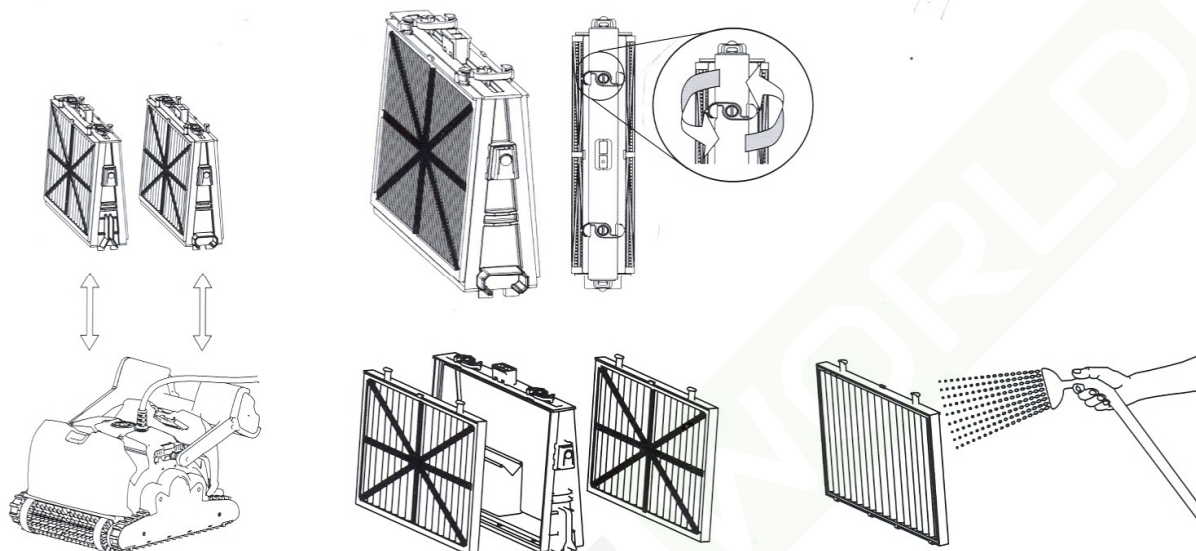
Obr. H



**Upozornění: Vysavač DOLPHIN po dobu nečinnosti uchovávejte na originálním vozíku v dostatečné vzdálenosti od zdrojů tepla a slunečního záření, při teplotě 5 – 40 °C jinak by mohlo dojít k jeho poškození !**

### 2.4.1. Návod na vyjmutí a vyčištění filtrů :

- 1) **Vypněte transformátor a odpojte přístroj ze sítě.**
- 2) Vyndejte vysavač z vody (viz.čl.2.4.) a odklopte kryt filtru. Vyjměte kompletní filtr.
- 3) Odjistěte „S“ klapky na filtru a vyndejte filtrační vložky. Vystříkejte je důkladně hadicí nebo umyjte pod tekoucí vodou. K čištění filtračních vložek používejte běžný proud vody z hadice (o tlaku 2-5 atmosfér), nikdy nepoužívejte tlakovou vodu – vysokotlakové čističe (wapky), hrozí poškození filtrů.
- 4) Obě filtrační vložky připeňte zpět na držák filtru a zajistěte pomocí 2 ks „S“ klapek



### 2.4.2. Periodické odstranění nečistot z pohyblivých částí vysavače

Po každém filtračním cyklu (dříve než nečistoty zaschnou) je zapotřebí vysavač řádně prohlédnout a vyčistit. Prohlédněte horní otvor vysavače, abyste si ověřili, jestli vrtulka není zablokována nečistotami (žvýkačky, náplasti, řasy apod.). Je možné odšroubovat kryt vrtulky a očistit ji . Současně nezapomeňte odstranit ručně nebo pomocí řádové vody všechny nečistoty nahromaděné mezi pásy, ložisky na válcích a nečistoty na pojezdových válcích. Po ručním odstranění nečistot celý vysavač řádně vystříkejte čistou vodou. Pokud dojde k zaschnutí nečistot a není možné tyto nečistoty odstranit tekoucí vodou z hadice, je nutné vyjmout celý pojezdový válec (vycvaknout na obou stranách např. pomocí šroubováku viz. foto č.1,2,3) a poté uvolnit zaschlé nečistoty.

Obr. 1



Obr. 2



Obr. 3



### 2.4.3. Kabel

Při nesprávném používání vysavače DOLPHIN se může kabel zkroutit. Abyste zamezili tomuto jevu, změňte úhlopříčně polohu madla při každém novém čistícím cyklu.

**Upozornění: Kabel je třeba pravidelně kontrolovat, zda nedošlo k jeho poškození! Před vložením Dolphina do vody kabel řádně rozmotejte a po vytažení Dolphina z vody kabel namotejte a umístěte na držáky kabelu.**

### 2.4.4. Údržba Wonder Brush kartáčů

Wonder Brush kartáče vyčistěte (vystříkejte tlakovou vodou z řádu, nepoužívejte vysokotlakové čističe - wapyky , hrozí poškození ) po vytažení vysavače z bazénu. Manuálním pootáčením válců vyčistíte celý obvod kartáčů.

Pokud nebudete provádět po každém použití pravidelnou údržbu dojde k snížení přilnavosti kartáčů ke dnu a stěnám bazénu.

Stejná údržba platí pro kroužky Wonder Brush.

**Upozornění: Kartáče Wonder Brush ( kroužky Wonder Brush ) nesmí vyschnout a zatvrdnout nevyčištěné, jinak může dojít k jejich nenávratnému poškození!**

## 2.5. Důležitá upozornění

- a) Nikdy nespouštějte DOLPHIN na suchu – to může způsobit vážné poškození zařízení a ztrátu nároku na bezplatnou opravu!
- b) Používejte vysavač při optimální pracovní teplotě vody 18 – 32 °C.
- c) Kartáče /kroužky Wonder Brush nesmí vyschnout a zatvrdnout nevyčištěné, jinak může dojít k jejich nenávratnému poškození!
- d) Filtrační vložky vyčistěte (tekoucí vodou z řádu) neprodleně po vytažení vysavače z bazénu. Pokud necháte filtrační vložky s nečistotami uschnout, stávají se nepoužitelnými, protože ztratí svoji filtrační schopnost.
- e) Vysavač DOLPHIN po dobu nečinnosti uchovávejte na vozíku v dostatečné vzdálenosti od zdrojů tepla a slunečního záření, při teplotě 5 – 40 °C (obr. E), jinak by mohlo dojít k jeho poškození !
- f) Opotřebované součástky nechte vyměnit odborným servisem firmy BAZENSERVIS, s.r.o., abyste zajistili maximální účinnost čištění.
- g) Pokud se v bazénu denně používají sypké chemikálie, doporučujeme na jejich dávkování používat automatický dávkovač, aby se zamezilo tvorbě usazenin. Nespouštějte DOLPHIN, dokud se nerozpustí všechny chemikálie, protože v opačném případě by mohlo dojít k ucpaní filtrů nebo vyblednutí plastu (degradace barev či materiálu).

Používejte pouze chemikálie určené k úpravě bazénové vody! Vysavač nesmí přijít do kontaktu ani nesmí nasát koncentrovanou chemikálii.

- h) Krabici, ve které Vám byl DOLPHIN dodán, si ponechte pro případ záruční nebo pozáruční opravy. K opravě zasílejte vysavač vždy v této originální krabici (včetně trafa a dálkového ovládání, bez filtrů a vozíku), aby při přepravě nedošlo k poškození stroje.
- i) Bazénový vysavač je robotické zařízení, které s maximální účinností čistí povrch Vašeho bazénu. Vzhledem k tomu, že jde o mechanické čištění, může během používání dojít k opotřebení jak samotného vysavače tak i povrchu bazénu. Toto opotřebení, popř. jemné poškrábání není důvodem k reklamaci zařízení.

## **2.6 Ekologická upozornění**

Informace týkající se správné likvidace elektrických a elektronických spotřebičů. Po ukončení doby životnosti nesmí být výrobek odklizen společně s běžným domácím odpadem.

Můžete jej bezplatně odevzdat na specializovaná místa zpětného odběru. Bližší informace získáte u Vašeho prodejce nebo na [www.elektrowin.cz](http://www.elektrowin.cz).

Oddělená likvidace elektrospotřebičů znamená prevenci negativních vlivů na životní prostředí a na zdraví, které způsobuje nevhodná likvidace. Tato likvidace umožňuje recyklaci jednotlivých materiálů a tím i významnou úsporu energií a surovin.

Aby se zdůraznily povinnosti spolupracovat při separovaném sběru, je na výrobku grafický symbol, který označuje doporučení nepoužít na jeho likvidaci tradiční kontejnery.



## **3. Záruka**

### **3.1. Záruční podmínky**

Při dodržování způsobu používání uvedeného v této dokumentaci ručíme, že výrobek bude mít po celou dobu záruky vlastnosti stanovené příslušnými technickými normami, technickými údaji v kap. 1 této dokumentace a to po dobu 24 měsíců ode dne převzetí objednatelem. Zákazník bere na vědomí, že materiály spotřební povahy tj. např. veškerá ložiska, PVC a WB kartáče, pásy, filtrační vložky, atd. mohou mít výrobcem deklarovanou standardní životnost, která je kratší, než poskytnutá záruční doba. Pravidelná kontrola a případná výměna dílů, jejichž životnost je kratší než 24 měsíců, bude prováděna za úhradu.

Vyskytne-li se v záruční době vada, která nebyla způsobena uživatelem ani neodvratnou událostí (např. živelnou pohromou) a nejedná-li se o vadu součásti s nižší životností, než je uvedená záruční lhůta, bude zařízení bezplatně opraveno za předpokladu, že:

- od doby převzetí do doby reklamace neuplynulo více než 24 měsíců,
- při obsluze byly dodržovány podmínky uvedené v této dokumentaci,

- zařízení bylo řádně udržováno dle tohoto návodu,
- byl používán pouze originální transformátor,
- zařízení nebylo násilně mechanicky poškozeno, v dálkovém ovládní nebyla vlhkost (nesmí se namočit),
- na výrobku nebyly provedeny žádné úpravy, opravy nebo neoprávněná manipulace,
- zařízení nebylo spuštěno na sucho ( pro tento případ je vysavač vybaven pamětí),
- nebyl vyměněn přívod tohoto zařízení (výměna musí být provedena pouze u autorizovaného servisu firmy BAZENSERVIS, s.r.o.) .

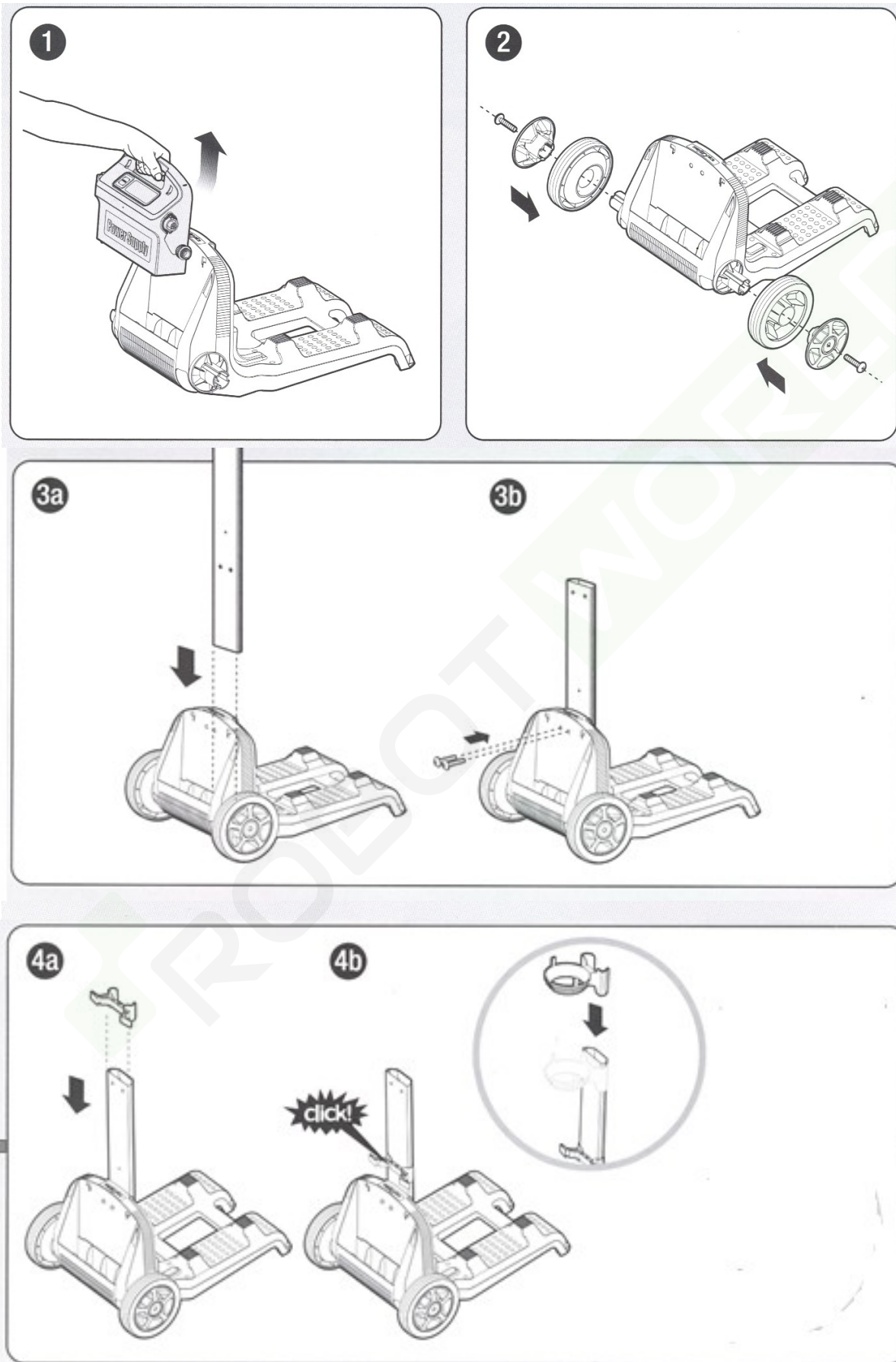
### 3.2. Informace o zabezpečení servisu a náhradních dílů

Záruční a pozáruční servis je prováděn na adrese dovozce:

BAZENSERVIS, s.r.o.  
Čapkova 538  
517 21 Týniště nad Orlicí  
Tel.: 494 372 010  
Kontakty: 602 549 828 ( servis )  
604 737 847  
servis@bazenservis.cz  
prodej@bazenservis.cz  
www.bazenservis.cz

## 4. Návod na sestavení vozíku Caddy

Při montáži vozíku Caddy postupujte podle těchto obrázků:





## 5. Návod na použití dálkového ovladače

Dolphin Supreme Bio může čistit Váš bazén dvěma způsoby:

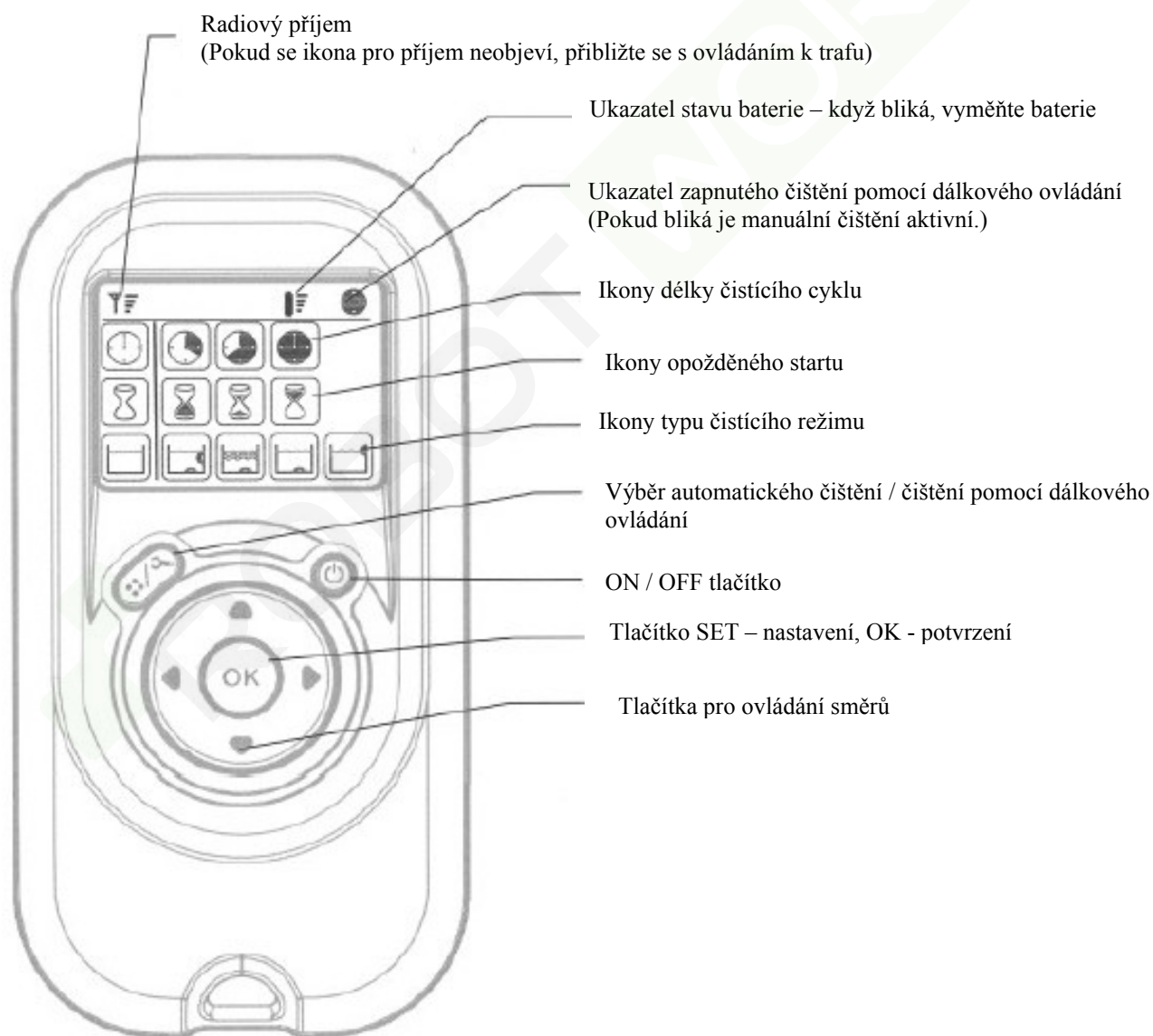
### 1/ Automatické čištění

V automatickém režimu čištění si Dolphin po krátkém zmapování bazénu sám zvolí takový čistící cyklus, který bude nejvhodnější pro tvar a velikost Vašeho bazénu.




### 2/ Čištění dálkovým ovládáním

Dálkové ovládání umožňuje rychlé vyčištění problematických míst bazénu, kde se vyskytuje větší množství nečistot. Vysavač můžete řídit bezdrátovým dálkovým ovládáním, pomocí kterého si jednoduše najedete na kterékoliv místo v bazénu. Pomocí dálkového ovládání si můžete také přednastavit dobu čistícího cyklu, čištění dna a stěn bazénu nebo pouze dna a přibližnou velikost bazénu.

Pokud neměníte parametry nebo jste ztratili dálkové ovládání, bude Dolphin pracovat podle naposledy nastavených parametrů.





				
Ikony čistícího cyklu	Rychlé čištění. 2 hod.	Standardní cyklus pro každodenní použití. 3 hod.	Extra čištění. 4 hod.	
				
Ikony opožděného startu	Okamžitý start	Opožděný start o 1 hodinu	Opožděný start o 2 hodiny	
				
Ikony typu čistícího cyklu	Standardní čištění	Čistící cyklus Ultra Clean	Čistící cyklus Pouze dno	Čistící cyklus Pouze stěny

Dolphin Supreme Bio ukončí čištění bazénu když:

- 1/ skončí čistící cyklus
- 2/ navolíte režim dálkového ovládání
- 3/ byla zjištěna technická závada – přetížení motorů, přehřátí atd.
- 4/ vysavač byl déle než 10 sekund provozován „na suchu“.

**POZOR! Dálkové ovládání není vodotěsné, je pouze odolné vůči stříkání vody. Nikdy jej neponořujte do vody!**

## Parametry – nastavení

### Čistící režim / Clean mode:

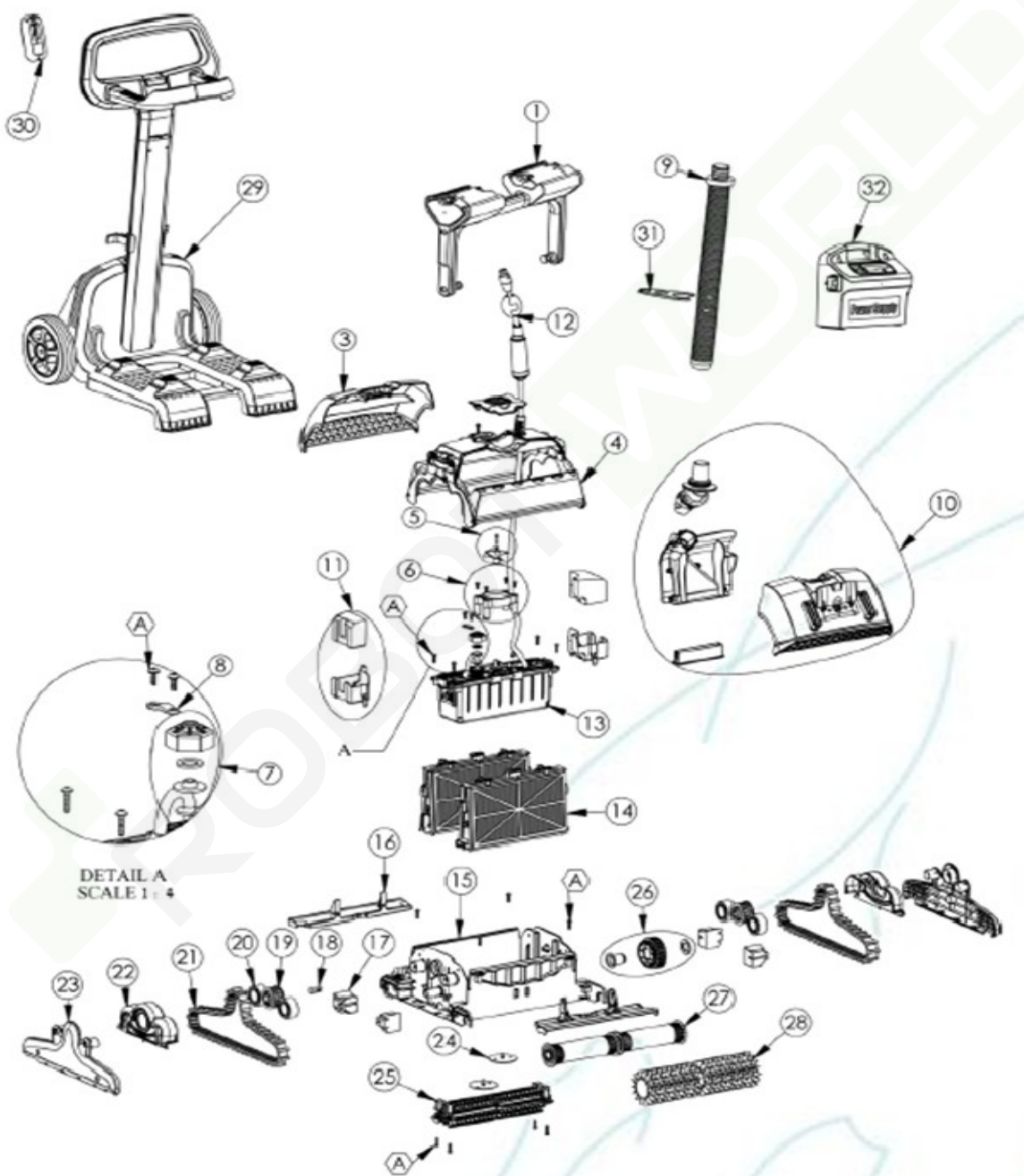
**Standard / standard** – nastavení pro standardní čištění bazénu

**Ultra clean / Ultra čištění** – pomalejší pohyb vysavače pro důkladnější vyčištění

**Floor only / Pouze dno** – vysavač čistí dno bazénu

**Walls only / Pouze stěny** – vysavač čistí stěny bazénu

### Rozkreslení náhradních dílů





# BAZENSERVIS®

*Zkušenosti, na které se můžete spolehnout!*

## ZÁRUČNÍ LIST

### OSVĚDČENÍ O JAKOSTI A KOMPLETNOSTI VÝROBKU

Typ výrobku : **Dolphin Supreme BIO**  
Výrobní číslo : .....  
Datum prodeje : .....  
Záruční doba : 24 měsíců

Výrobek byl před odesláním z firmy důkladně přezkoušen a prodejce odpovídá za jeho vlastnosti dle stanovených technických podmínek a podmínek bezpečnosti práce. Prodejce se zároveň zavazuje provádět případné záruční opravy dle záručních podmínek.

Zákazník bere na vědomí, že materiály spotřební povahy tj. např. ložiska, kartáče, filtrační vložky, baterie atd. mohou mít výrobcem deklarovanou standardní životnost, která je kratší, než poskytnutá záruční doba. Pravidelná kontrola a případná výměna dílů, jejichž životnost je kratší než 24 měsíců, bude prováděna za úhradu.

Nárok na uplatnění záruky vzniká objednateli/provozovateli za předpokladu, že je zařízení provozováno v souladu s návodem a s pokyny dodavatele.

Záruku nelze uplatnit v těchto případech:

- nebyl předložen správně vyplněný originál záručního listu nebo doklad o koupi výrobku,
- jsou-li poškozena nebo odstraněna výrobní čísla na zařízení,
- výrobek byl používán v rozporu s uživatelským a instalačním návodem a byl přetěžován,
- závada vznikla nepřipustným zásahem do výrobku (včetně zásahu a úprav neautorizovaným servisem),
- poškození bylo způsobeno vnějšími vlivy např. znečištěním, nadměrným teplem, živelnou katastrofou, trvalým přepětím, kolísajícím napájecím napětím, zásahem výboje elektřiny, chemikáliemi apod.,
- výrobek je mechanicky poškozen vinou uživatele.

Nedílnou součástí záručního listu je uživatelský a instalační návod.

V případě závady nás kontaktujte na níže uvedené adrese.

**BAZENSERVIS s.r.o.**  
Čapkova 538  
517 21 Týniště nad Orlicí ①

.....  
razítka a podpis

Bazenservis, s.r.o.  
Čapkova 538  
517 21 Týniště nad Orlicí  
191408020237/0100

tel.: 494 37 20 10, fax: 494 37 20 09  
mobil: 606 737 847, 604 737 847  
e-mail: [info@bazenservis.cz](mailto:info@bazenservis.cz) [www.bazenservis.cz](http://www.bazenservis.cz)

IČO: 64791661  
DIČ: CZ64791661  
KB Týniště nad Orlicí č.ú.

Obch. rejstřík : KS Hradec Králové, odd.C, vložka 9692, Spis.zn.Firm 2173/96