

DOLPHIN E10



- uživatelský návod na použití a údržbu

verze 08

Obsah

1. Popis zařízení

1.1 Všeobecné údaje

1.2 Technické údaje

2. Použití a provoz

2.1 Použití

2.2 Umístění

2.3 Uvedení do provozu

2.4 Údržba

2.4.1. Návod na vyjmutí a vyčištění filtru

2.4.1.1. Filtrační koš 100 µm

2.4.1.2. Filtrační koš 20 µm

2.4.2. Periodické odstranění nečistot z pohyblivých částí vysavače

2.4.3. Kabel

2.5 Důležitá upozornění

2.6 Ekologická upozornění

3. Záruka

3.1 Záruční podmínky

3.2 Informace o zabezpečení servisu a náhradních dílů

4. Rozkreslení náhradních dílů

5. Návod na vložení filtračního koše 20 mic

1. Popis zařízení

1.1 Všeobecné údaje

Automatický vysavač bazénu Dolphin E10 je určen pro čištění dna rodinných bazénů. Je určen pro bazény s rovným dnem. Vysavač má aktivní kartáč pro efektivní čištění bazénu.

Tímto zařízením odstraníte nečistoty ze dna bazénu, což se projeví na kvalitě vody a na nižší spotřebě chemikálií, zvláště chlóru. Nepotřebuje žádnou instalaci – nemusí být napojen na cirkulační okruh.

Toto zařízení není určeno pro používání osobami (včetně dětí), jimž fyzická, smyslová nebo mentální neschopnost či nedostatek zkušeností a znalostí zabraňuje v bezpečném používání.

Vzhledem k trvalým inovacím jsou drobné odchylky v technickém provedení či vybavení vyhrazeny.

1.2 Technické údaje

Primární napětí	: 230 V / 50 Hz
Sekundární napětí	: 29 V DC
Délka kabelu	: 12 m
Hmotnost bez kabelu	: 6,2 kg
Rozměr obalu	: 46 x 56 x 33 cm
Hmotnost včetně obalu	: 10,2 kg
Dálkové ovládání / vozík / stojan	: NE / NE / NE
Max. pracovní teplota vody	: 34 °C
Min. pracovní teplota vody	: 6 °C
Optimální pracovní teplota vody	: 18 – 32 °C
Doba čistícího cyklu	: 1,5 hod.
Šířka čistící plochy	: 400 mm
Min. přefiltrovaný objem vody	: 15 m ³ /hod.
Filtrační schopnost	: 100 µm (za příplatek možno 20 µm)
Skladovací teploty	: 5 - 40 °C, mimo přímé sluneční záření
Elektrické krytí – transformátor	: IP 54
Elektrické krytí - vysavač	: IP 68

2. Použití a provoz

2.1 Použití

Vysavač bazénu Dolphin E10 je vhodný pro čištění dna rodinných bazénů. Je určen pro bazény s rovným dnem. Zařízení je absolutně nenáročné na obsluhu a údržbu. Po vložení do bazénu a následném zapnutí se nemusíte o nic starat, neboť se po ukončení 1,5 hodinového čistícího cyklu sám vypne.

2.2. Umístění

Součástí vysavače Dolphin E10 je nízkonapěťový transformátor. Nízkonapěťový transformátor je třeba umístit **pod střechu v suchém prostředí, s teplotou do 40°C, nejméně ve 3 m vzdálenosti od bazénu, transformátor nesmí být vystaven přímému slunečnímu záření. Zabezpečte umístění transformátoru tak, aby s ním nemohl Dolphin pohybovat nebo jej dokonce vtáhnout do bazénu.**

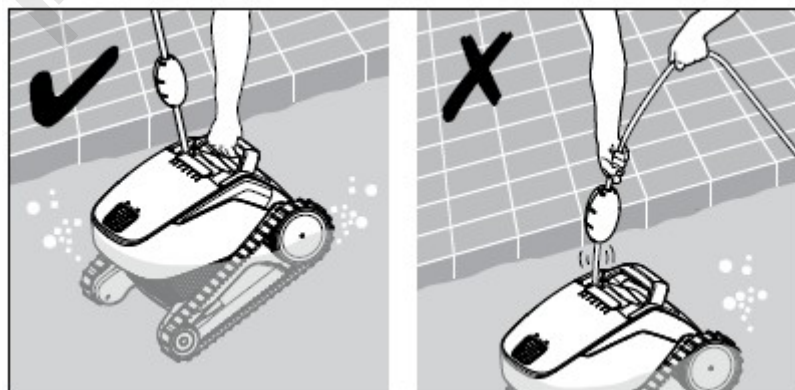
Před připojením na síť ověřte, není-li přístroj, zásuvka nebo kabel poškozen a odpovídá-li elektrická ochrana ČSN.

Používejte výhradně originální transformátor dodávaný s vysavačem.

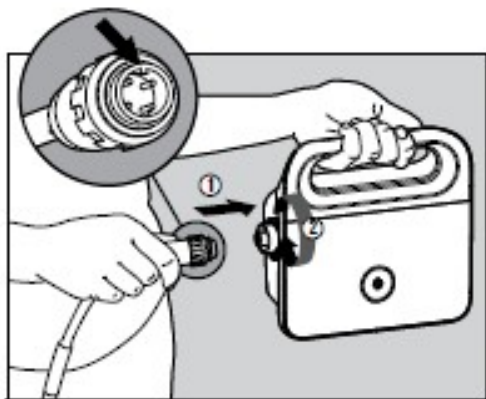
2.3. Uvedení do provozu

- Umístěte transformátor dle bodu 2.2 a dle ČSN.
- Přeneste vysavač k bazénu.
- Rozmotejte kabel.
- Pomalou ponořte Dolphin E10 do vody tak, aby veškerý vzduch mohl uniknout horní částí vysavače (obr. A)
- Přesvědčte se, zda je vysavač na dně bazénu, kartáč směrem ke dnu.
- Připojte kabel k transformátoru (obr. B). Transformátor musí být trvale umístěn na přepravním vozíku/stojanu nebo minimálně 11 cm nad zemí.
- Zapojte transformátor do zásuvky a zapněte vypínačem na transformátoru (obr. C). Zásuvka musí být napájena přes chránič vybavený poruchovým proudem s hodnotou ovládacího poruchového proudu $I_{\Delta n}$ nepřevyšující 30mA.

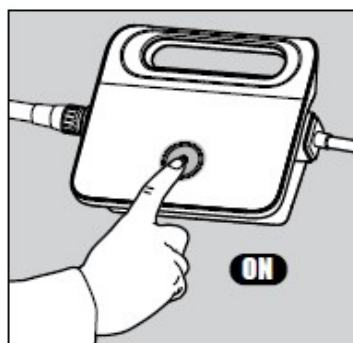
Pozor : Nikdy nespouštějte Dolphin E10 na suchu – to může způsobit vážné poškození těsnění motoru čerpadla a ztrátu nároku na bezplatnou opravu!



Obr. A



Obr. B



Obr. C

- h) Dolphin se automaticky vypne po ukončení 1,5 hodinového čistícího cyklu. V případě, že byste chtěli provést ještě další čistící cyklus, vypněte transformátor minimálně na 30 sekund, vyjměte filtrační košík, vyčistěte jej a dejte do vysavače. Poté můžete čistící cyklus opakovat.
- i) Během doby, kdy vysavač čistí Váš bazén, není dovoleno se koupat. (Nebezpečí úrazu el. proudem!)
- j) Používejte vysavač při optimální pracovní teplotě vody a dodržujte parametry kvality vody dle Vyhlášky 238/2011 Sb.!

2.4. Údržba

Dolphin E10 nenechávejte trvale v bazénu.

Po ukončení práce vypněte trafo, odpojte přístroj ze sítě a přitáhněte si vysavač ke stěně bazénu tahem za plovoucí kabel. Když je vysavač na hladině, uchopte ho za madlo a pomalu jej vytáhněte z vody.

Nikdy nevytahujte vysavač z vody tahem za kabel !

Poté vysavač postavte na hranu bazénu a nechte vytéci vodu (obr. D)



obr. D

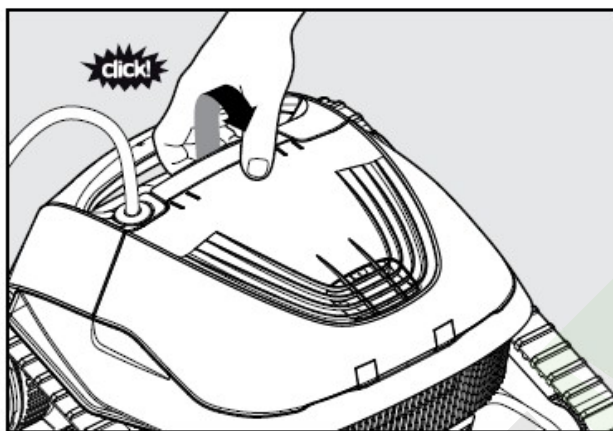
Upozornění: Vysavač uchovávejte po dobu nečinnosti v suchém prostředí, v dostatečné vzdálenosti od zdrojů tepla a slunečního záření, při teplotě 5 - 40 °C , jinak by mohlo dojít k jeho poškození !

2.4.1. Návod na vyjmutí a vyčištění filtru (100 µm):

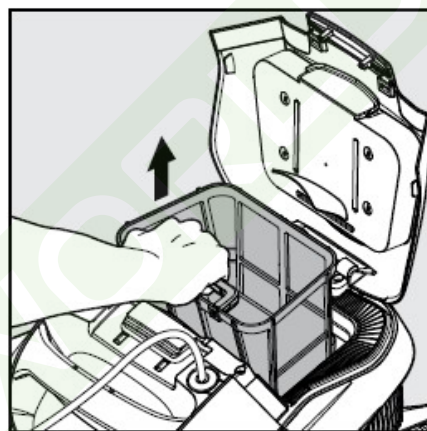
2.4.1.1. Filtrační koš 100 µm

- 1) Vypněte transformátor a odpojte přístroj ze sítě.
- 2) Vyndejte vysavač z vody (viz. čl. 2.4.) a odklopte kryt filtru (obr. E)
- 3) Otevřete víko vysavače a vyjměte filtrační koš (obr. F).
- 4) Filtrační koš vyčistěte proudem čisté vody (obj. G).

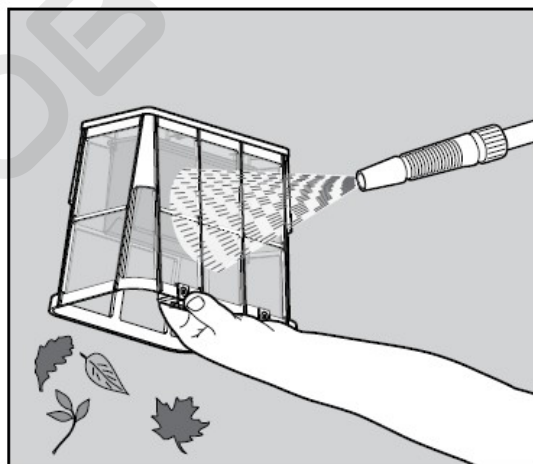
Vystříkejte je důkladně hadicí nebo umyjte pod tekoucí vodou. K čištění filtračního koše použijte běžný proud vody z hadice (o tlaku 2-5 atm), nikdy nepoužívejte tlakovou vodu – vysokotlakové čističe (wapky), hrozí poškození filtrů.



obr. E



obr. F

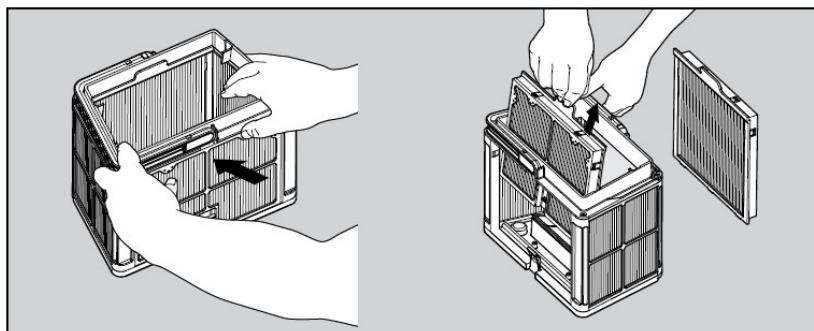


obr. G

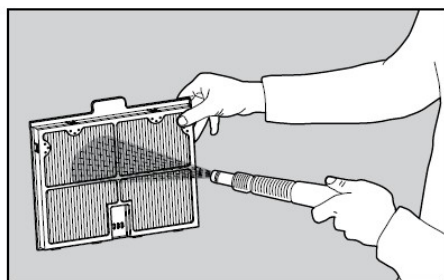
2.4.1.2. Filtrační koš 20 µm

Filtrační koš 20 µm (super jemný) není součástí standardní dodávky vysavače, je možné ho objednat za příplatek.

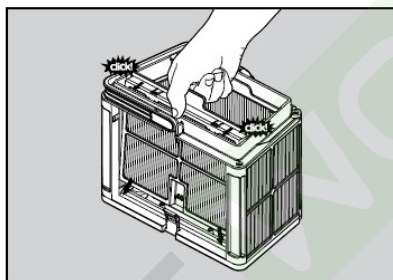
Vymáčkněte pomocí palců 2 větší filtrační panely (obr. H). Panely vystříkejte čistou vodou hadicí (obr. I). Znovu složte filtrační koš (obr. J) a vložte jej zpět do vysavače a uzavřete kryt (obr. K).



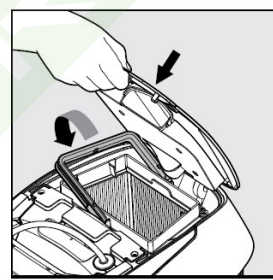
obr. H



obr. I



obr. J

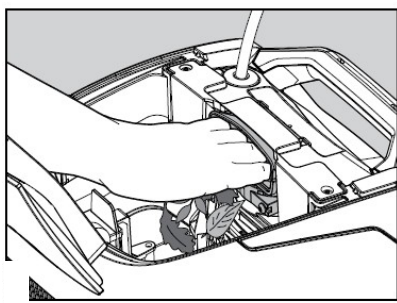


obr. K

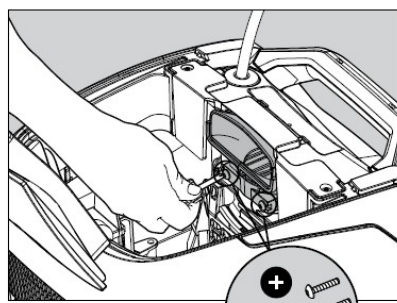
2.4.2. Periodické odstranění nečistot z pohyblivých částí vysavače

Podle potřeby, ale nejméně 1x týdně je zapotřebí vysavač řádně prohlédnout a vyčistit.

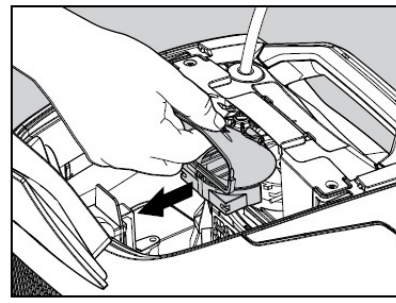
Vyčistěte vrtulku od nečistot. Otevřete víko a vyčistěte prostor dle obrázku (obr. L). Pomocí krátkého šroubováku oddělte 2 šrouby (obr. M). Vyčistěte manuálně prostor za krytem vrtulky dle obrázku (obr. N).



obr. L



obr. M



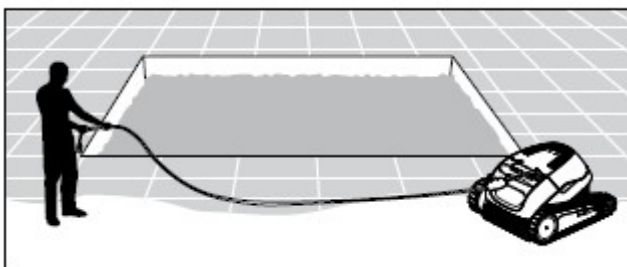
obr. N

Současně nezapomeňte odstranit všechny nečistoty nahromaděné mezi pásy a na válci. Po ručním odstranění nečistot vysavač řádně vystříkejte čistou vodou. Na čištění/oplachování vysavače používejte běžný proud vody z hadice (o tlaku 2-5 atm), nikdy nepoužívejte tlakovou vodu – vysokotlakové čističe (wapky), hrozí poškození vysavače.

2.4.3. Kabel

Při používání vysavače se může kabel zkroutit. Abyste zajistili správné fungování stroje, je nutno před použitím kabel rozmotat (obr. O).

Upozornění: Kabel je třeba pravidelně kontrolovat, zda nedošlo k jeho poškození! Před vložením vysavače do vody kabel řádně rozmotejte a po vytažení vysavače z vody kabel řádně smotejte. Čím větší smyčky budete dělat, tím bude kabel v lepší kondici.



obr. O

2.5. Důležitá upozornění

- a) Nikdy nespouštějte Dolphin E10 na suchu – to může způsobit vážné poškození zařízení a ztrátu nároku na bezplatnou opravu!
- b) Během doby, kdy Dolphin čistí Váš bazén, není dovoleno se koupat. (Nebezpečí úrazu el.proudem!)
- c) Filtrační koš vyčistěte - vystříkejte vodou dle pokynů v článku 2.4.1.1. neprodleně po vytažení vysavače z bazénu. Pokud necháte filtrační koš s nečistotami uschnout, stává se nepoužitelným, protože ztratí svoji filtrační schopnost.
- d) Vysavač Dolphin po dobu nečinnosti uchovávejte v dostatečné vzdálenosti od zdrojů tepla a slunečního záření, při teplotě do 40 °C, jinak by mohlo dojít k jeho poškození !
- e) Opotřebované součástky nechte vyměnit odborným servisem firmy BAZENSERVIS, s.r.o., abyste zajistili maximální účinnost čištění.
- f) Zařízení je určené pro bazény se zřízenou cirkulací – filtračním zařízením, vysavač je pouze doplňkem k zajištění čistoty bazénu.
- g) Pokud se v bazénu denně používají sytké chemikálie, doporučujeme na jejich dávkování používat automatický dávkovač, aby se zamezilo tvorbě usazenin. Nespouštějte vysavač, dokud se nerozpustí všechny chemikálie, protože v opačném případě by mohlo dojít k ucpaní filtračního koše nebo vyblednutí plastu (degradace barev či materiálu). Používejte pouze chemikálie určené k úpravě bazénové vody! Vysavač nesmí přijít do kontaktu ani nesmí nasát koncentrovanou chemikálii.

- h) Zařízení je určeno k tomu, aby bylo provozováno ve vodě, jejíž kvalita odpovídá Vyhlášce 238/2011 Sb. „Vyhláška, kterou se stanoví hygienické požadavky na koupaliště, sauny a hygienické limity písku v pískovištích venkovních hracích ploch“. – parametry pro plavecké a koupelové bazény.
- i) Je nutné si uvědomit, že vysoké nebo naopak nízké teploty, popř. vysoké dávky chemikálií nebo použití v provozech se slanou či termální vodou, nebo jinak neodpovídající parametrům Vyhlášky 238/2011 Sb, zkracují životnost některých dílů vysavače (např. pásů, kartáčů apod.). Při používání vysavače v bazénu se slanou či termální vodou je nutné po každém čištění přístroj řádně vystříkat popř. opláchnout v pitné vodě.
- j) Krabici, ve které Vám byl Dolphin dodán, si ponechte pro případ záruční nebo pozáruční opravy . K opravě zasílejte vysavač vždy v této originální krabici (včetně trafa, bez filtračního koše), aby při přepravě nedošlo k poškození stroje.
- k) Bazénový vysavač je robotické zařízení, které s maximální účinností čistí povrch Vašeho bazénu. Vzhledem k tomu, že jde o mechanické čištění, může během používání dojít k opotřebení jak samotného vysavače tak i povrchu bazénu. Toto opotřebení, popř. jemné poškrábání není důvodem k reklamaci zařízení.

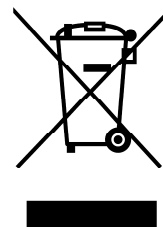
2.6 Ekologická upozornění

Informace týkající se správné likvidace elektrických a elektronických spotřebičů. Po ukončení doby životnosti nesmí být výrobek odklizen společně s běžným domácím odpadem.

Můžete jej bezplatně odevzdat na specializovaná místa zpětného odběru. Bližší informace získáte u Vašeho prodejce nebo na www.elektrowin.cz.

Oddělená likvidace elektrospotřebičů znamená prevenci negativních vlivů na životní prostředí a na zdraví, které způsobuje nevhodná likvidace. Tato likvidace umožňuje recyklaci jednotlivých materiálů a tím i významnou úsporu energií a surovin.

Aby se zdůraznily povinnosti spolupracovat při separovaném sběru, je na výrobku grafický symbol, který označuje doporučení nepoužít na jeho likvidaci tradiční kontejnery.



3. Záruka

3.1. Záruční podmínky

Při dodržování způsobu používání uvedeného v této dokumentaci ručíme, že výrobek bude mít po celou dobu záruky vlastnosti stanovené příslušnými technickými normami, technickými údaji v kap. 1 této dokumentace a to po dobu 24 měsíců ode dne převzetí objednatelem. Zákazník bere na vědomí, že materiály spotřební povahy tj. např. aktivní kartáč, pásy, filtrační koš, přední a zadní kolo, ozubené kolo aktivního kartáče, pouzdra kol atd. mohou mít výrobcem deklarovanou standardní životnost, která je kratší, než poskytnutá záruční doba. Pravidelná kontrola a případná výměna dílů, jejichž životnost je kratší než 24 měsíců, bude prováděna za úhradu.

Vyskytne-li se v záruční době vada, která nebyla způsobena uživatelem ani neodvratnou událostí (např. živelnou pohromou) a nejedná-li se o vadu součásti s nižší životností, než je uvedená záruční lhůta, bude zařízení bezplatně opraveno za předpokladu, že:

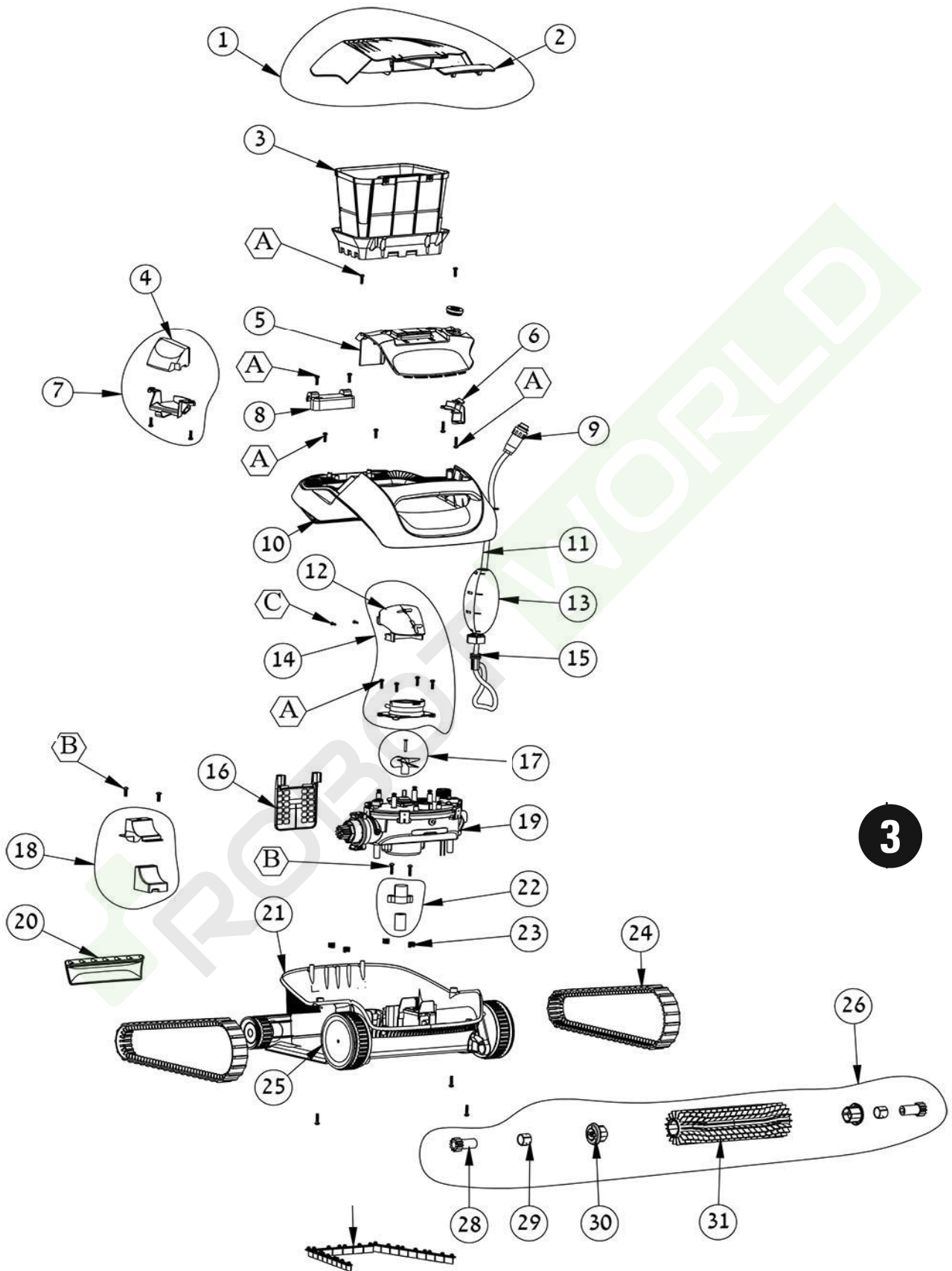
- od doby převzetí kupujícím do doby reklamace neuplynulo více než 24 měsíců,
- při obsluze byly dodržovány podmínky uvedené v této dokumentaci,
- zařízení bylo řádně udržováno dle tohoto návodu,
- byl používán pouze originální transformátor,
- zařízení nebylo násilně mechanicky poškozeno, násilně vypuštěno,
- na výrobku nebyly provedeny žádné úpravy, opravy nebo neoprávněná manipulace,
- zařízení nebylo spuštěno na sucho (pro tento případ je vysavač vybaven pamětí),
- nebyl vyměněn přívod tohoto zařízení (výměna musí být provedena pouze u autorizovaného servisu firmy BAZENSERVIS s.r.o.) .

3.2. Informace o zabezpečení servisu a náhradních dílů

Záruční a pozáruční servis je prováděn na adrese dovozce:

BAZENSERVIS, s.r.o.
Čapkova 538
517 21 Týniště nad Orlicí
Tel.: 494 372 010
Kontakty: 606 737 847
604 737 847
servis@bazenservis.cz
prodej@bazenservis.cz
www.bazenservis.cz

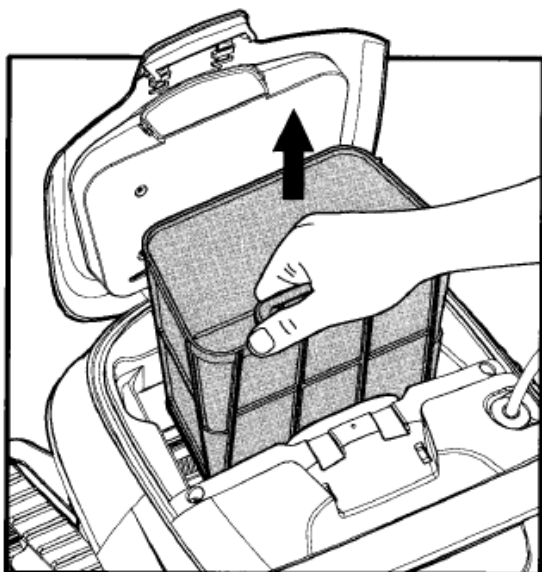
4. Rozkreslení náhradních dílů



3

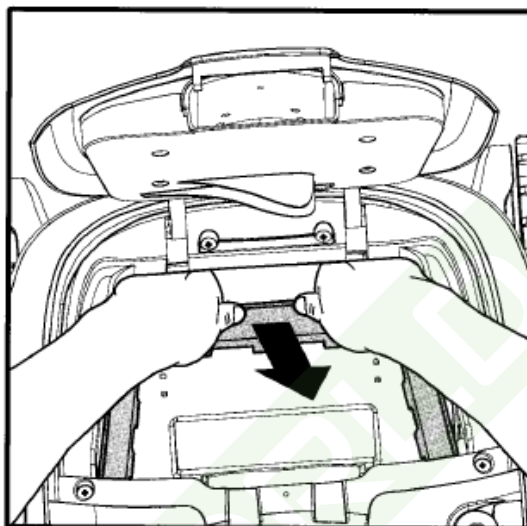
5. Návod na vložení filtračního koše 20 mic

(filtrační koš 20 mic je za příplatek, není v základní výbavě)



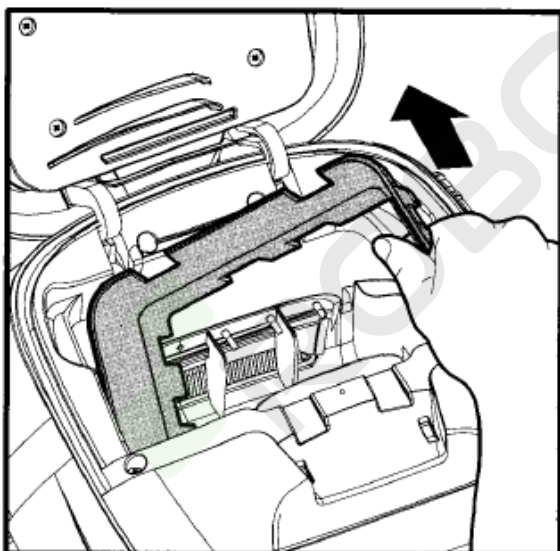
1

Vyjměte filtrační koš 100 mic.



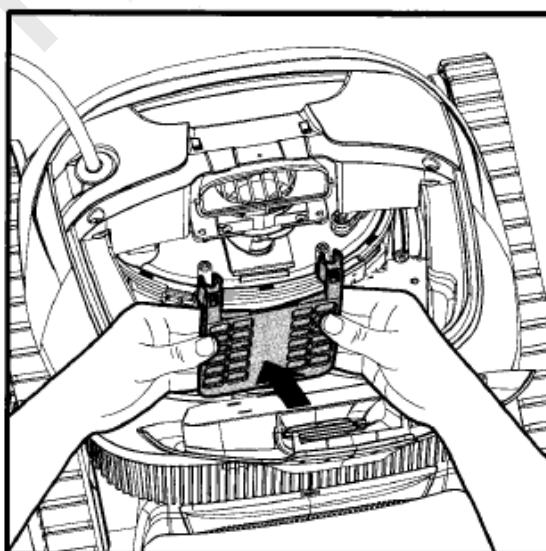
2

Opatrně uvolněte šedý mezikus (ve tvaru rámečku), který je dole v otvoru pro filtrační koš. Uchopte díl dle obr. 2 a tahem k sobě se díl uvolní.



3

Díl vyndejte dle obr. 3 a uchovejte pro další použití. Prostor se zvětší a bude možné umístit filtrační koš 20 mic.



4

Upevněte za úchyty kryt motorové jednotky k vysavači (černá plastová mřížka).
Nyní vložte filtrační koš 20 mic.