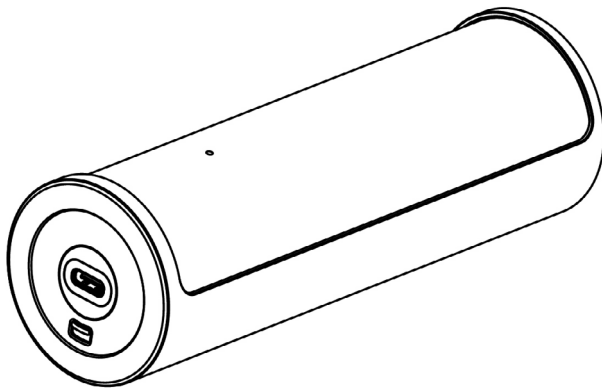


OSMO POCKET

Nabíjecí stanice

Návod k obsluze V1.0

Revize: duben 2019



Blahopřejeme vám k zakoupení nového výrobku DJI. Najděte si čas pro důkladné prostudování celého návodu, abyste se s ním dobře seznámili.

Doporučujeme, abyste pravidelně navštěvovali stránky věnovanou Osmo Pocket a jeho příslušenství, které jsou pravidelně aktualizovány. Zde najdete čerstvé informace o výrobku, popisy technických vylepšení, aktualizací a oprav návodu. Vzhledem k možným změnám výrobku, které není možno dopředu předvídat, si výrobce vyhrazuje právo měnit informace obsažené v návodu bez předchozího upozornění. Pokud máte nějaké dotazy nebo nejasnosti týkající se našeho výrobku, obraťte se servis dovozce.

Tento výrobek a návod jsou z oficiální distribuce pro Českou Republiku.

POZOR: Toto není hračka. Tento výrobek je určen pro provozování osobami staršími 15 let.

PROHLÁŠENÍ A UPOZORNĚNÍ

Blahopřejeme vám k zakoupení nového výrobku DJI. Informace v tomto dokumentu mají vliv na vaši bezpečnost a na vaše práva a povinnosti. Pečlivě prostudujte celý dokument, abyste zajistili správnou přípravu modelu a všeho dalšího příslušenství a vybavení před jeho uvedením do provozu. Pokud se neseznámíte, a nebudete se důsledně řídit návodem k obsluze a v něm (a v dalších doprovodných dokumentech) uvedenými pokyny a upozorněními, může to vést k poškození nebo ztrátě vašeho výrobku DJI, k vážnému zranění osob nebo dalším škodám na majetku. Návod k použití a další doprovodné dokumenty podléhají změnám, přičemž DJI si vyhrazuje právo na jejich změnu bez předchozího upozornění. Pro aktuální informace o výrobku navštivte <http://www.dji.com> a přejděte na stránku věnovanou danému výrobku.

Tím, že tento výrobek začnete používat, vyjadřujete souhlas s tímto prohlášením a stvrdíte, že jste se s ním v úplnosti seznámili. Souhlasíte s odpovědností za vaše jednání a nakládání s tímto výrobkem, s odpovědností za jakékoliv přímé nebo nepřímé škody způsobené nedodržením tohoto návodu, porušením nebo nerespektováním jakýchkoliv místních zákonů, předpisů a pravidel. Souhlasíte s tím, že budete tento výrobek používat v souladu s jeho určením a v souladu se zákony, předpisy a jinými právními normami platnými ve vaší zemi a pokyny a doporučeními danými DJI v minulosti nebo v budoucnosti. Výrobce DJI Innovations a dovozce nepřijímají žádnou odpovědnost za škody nebo zranění spojené přímo nebo nepřímo s nesprávným nebo neodpovědným používáním výrobku. Uživatel je povinen se seznámit s pravidly bezpečného a zákonům a místním předpisům způsobům používání výrobku včetně těch (ale nejenom) uvedených v tomto Prohlášení.

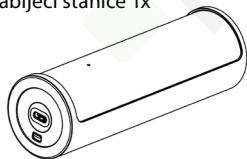
DJI je registrovaná obchodní značka SZ DJI TECHNOLOGY Co. Ltd. (zkráceně DJI) a jejich poboček. Názvy výrobků, značky atd. objevující se v tomto návodu jsou obchodními značkami nebo registrovanými známkami jejich příslušných vlastníků. Tento výrobek a návod k němu je duševním vlastnictvím DJI Innovations se všemi právy vyhrazenými. Žádná část tohoto výrobku nebo návodu nesmí být reprodukována jakýmkoliv způsobem bez písemného souhlasu DJI.

Varování

1. Nabíjecí stanice je kompatibilní pouze s akumulátory uvedenými v kapitole Technické údaje.
2. Nabíjecí stanice je kompatibilní pouze s Osmo Pocket. Nepokoušejte se ji používat s jinými výrobky.
3. Dbejte, aby výrobek byl provozován pouze v povoleném rozsahu teplot.
4. Nabíjecí stanici umísťujte za provozu na plochu a stabilní podložku. Dbejte, aby zařízení bylo řádně izolováno, abyste předešli riziku požáru.
5. Nedotýkejte se kovových kontaktů na nabíjecí stanici.
6. Nabíjecí stanici chraňte před pískem nebo prachem. Jinak se nabíjecí stanice nemusí správně otevírat. Dojde-li ke ztuhlému znečištění, nabíjecí stanici očistěte suchým měkkým hadříkem.
7. Nabíjecí stanici nabíjete naplno každé tři měsíce. Pokud nebude nabíjecí stanice používána po delší dobu, odpojte ji od vnějšího napájecího zdroje a vybijte její akumulátor na 60%.
8. Před nabíjením se ujistěte, že vnější nabíjecí kontakty na nabíjecí stanici jsou čisté.

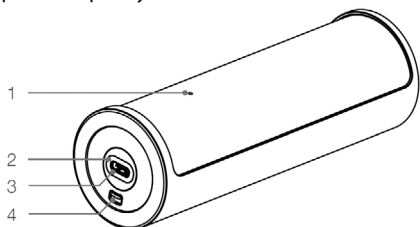
Obsah balení

Nabíjecí stanice 1x



Úvod

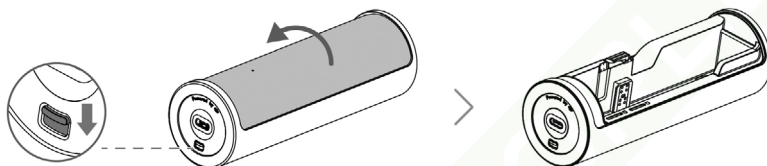
Nabíjecí stanice Osmo Pocket je možno používat jako přenosný nabíječ pro Osmo Pocket. Je-li nabíjecí stanice plně nabitá, může zajistit jedno plné nabití Osmo Pocket. Nabíjecí stanici i Osmo Pocket je možno nabíjet současně po připojení vnějšího napájecího zdroje. Nabíjecí stanice má také prostory pro uložení ND filtrů, adaptérů pro smartphony a mikroSD karet.



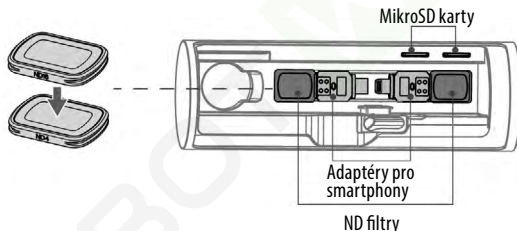
1. Indikátor nabíjení Osmo Pocket
2. Indikátor provozních stavů
3. Napájecí zásuvka (USB-C)
4. Vypínač otvírání pouzdra

Použití

1. Vypínač otvírání pouzdra přesuňte dolů a pouzdro nabíjecí stanice se automaticky otevře.

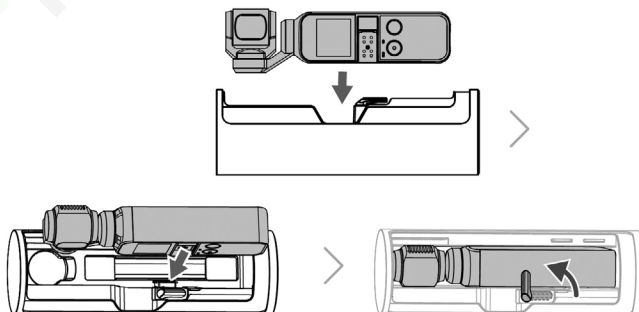


2. Do pouzdra můžete uložit čtyři ND filtry, dva adaptéry pro smartphony a dvě mikroSD karty, jak ukazuje obrázek.



- Příslušenství zmiňované v tomto návodu se prodává zvlášť s výjimkou zařízení uvedených v kapitole Obsah balení.

3. Osmo Pocket umístíte do nabíjecí stanice dle obrázku. Dbejte, abyste kameru umístili dle obrázku a univerzální zásuvka Osmo Pocket byla připojena k boku nabíjecí stanice. Přepněte přepínač pro zajištění Osmo Pocket.



4. Kryt nabíjecí ústředna zavřete ručně, aby se spustilo nabíjení Osmo Pocket. Mějte na paměti, že Osmo Pocket nebude nabíjeno, pokud je kryt nabíjecí stanice otevřený.
5. Pro současné nabíjení nabíjecí stanice a Osmo Pocket připojte napájecí zásuvku nabíjecí stanice (USB-C) k vnějšímu napájecímu zdroji.



- Kdykoliv otevřete a poté zavřete kryt nabíjecí stanice, LED indikátor provozního stavu bude signalizovat stav nabití akumulátoru. Podrobnější informace najdete v kapitole „Význam signalizace LED indikátorů“.

Význam signalizace LED indikátorů

Je-li připojen vnější napájecí zdroj, bude nabíjen akumulátor nabíjecí stanice i akumulátor Osmo Pocket. Není-li připojen vnější napájecí zdroj, nabíjen bude pouze akumulátor Osmo Pocket.

Stav nabíjení	LED	Signalizace	Stav nabití akumulátoru
Nabíjení pouze nabíjecí stanice	Indikátor provozních stavů nabíjecí stanice	Pulsuje žlutě	Nabíjecí stanice (0-60%)
		Pulsuje zeleně	Nabíjecí stanice (61-100%)
		Svíí zeleně po 1 minutu a poté zhasne	Plně nabitó
Současné nabíjení Osmo Pocket a nabíjecí stanice	Indikátor provozních stavů nabíjecí stanice	Pulsuje žlutě	Nabíjecí stanice (0-60%)
		Pulsuje zeleně	Nabíjecí stanice (61-100%)
		Svíí zeleně	Nabíjecí stanice plně nabitá, Osmo Pocket se ještě nabíjí
		Svíí zeleně po 1 minutu a poté zhasne	Nabíjecí stanice a Osmo Pocket plně nabitý
	Indikátor nabíjení Osmo Pocket	Jedno zelené bliknutí	Osmo Pocket (0-25%)
		Dvojitě zelené bliknutí	Osmo Pocket (26-50%)
		Trojité zelené bliknutí	Osmo Pocket (51-75%)
		Čtyřnásobné zelené bliknutí	Osmo Pocket (76-100%)
		Svíí zeleně	Nabíjecí stanice plně nabitá, Osmo Pocket se ještě nabíjí
		Svíí zeleně po 1 minutu a poté zhasne	Nabíjecí stanice a Osmo Pocket plně nabitý
Nabíjení pouze Osmo Pocket	Indikátor provozních stavů nabíjecí stanice	Pulsuje žlutě	Nabíjecí stanice (0-60%)
		Pulsuje zeleně	Nabíjecí stanice (61-100%)
		Tři červené pulsy a poté zhasne	Nabíjecí stanice (0-5%)
		Nesvíí	Osmo Pocket plně nabitó
	Indikátor nabíjení Osmo Pocket	Jedno zelené bliknutí	Osmo Pocket (0-25%)
		Dvojitě zelené bliknutí	Osmo Pocket (26-50%)
		Trojité zelené bliknutí	Osmo Pocket (51-75%)
		Čtyřnásobné zelené bliknutí	Osmo Pocket (76-100%)
		Svíí zeleně po 1 minutu a poté zhasne	Osmo Pocket plně nabitó

Signalizace indikátoru provozních stavů

Stav	Signalizace	Význam
Stav nabití akumulátoru	Tři červené pulsy a poté zhasne	Stav nabití nabíjecí stanice (<5%)
	Dva pulsy	Signalizuje aktuální stav nabití
	Nesvítí	Stav nabití nabíjecí stanice (<2%)
Aktualizace firmwaru	Bliká červeně a zeleně	Probíhá aktualizace firmwaru
Chybové stavy	Trojité žluté bliknutí	Ne normální stav
	Svítí žlutě	Teplota nabíjecí stanice je příliš vysoká (>60°C) nebo nízká (<5°C); nadměrný proud nebo napětí
	Svítí červeně	Kritická chyba

Technické údaje

Typ	OT-111
Kapacita	1500 mAh
Napájení	5 V / 2 A
Výstup	8,8 V / 600 mA
Rozsah provozních teplot	5°C a ž 60°C
Vhodný napájecí zdroj	5 V / 2 A nebo více
Napětí napájecího zdroje	5 V ±0,25 V



Recyklace (Evropská unie)

Elektrická zařízení opatřená symbolem přeškrtnuté popelnice nesmějí být vyhazována do běžného domácího odpadu, namísto toho je nutno je odevzdat ve specializovaném zařízení pro sběr a recyklaci. V zemích EU (Evropské unie) nesmějí být elektrická zařízení vyhazována do běžného domácího odpadu (WEEE - Waste of Electrical and Electronic Equipment - Likvidace elektrických a elektronických zařízení, směrnice 2012/19/EU). Nežádoucí zařízení můžete dopravit do nejbližšího zařízení pro sběr nebo recyklačního střediska. Zařízení poté budou likvidována nebo recyklována bezpečným způsobem zdarma. Odevzdáním ne-žádoucího zařízení můžete učinit důležitý příspěvek k ochraně životního prostředí.



EU prohlášení o shodě

Tímto SZ DJI TECHNOLOGY Co. Ltd. prohlašuje, že Nabíjecí stanice OSMO POCKET je ve shodě s požadavky relevantních evropských směrnic a harmonizovaných evropských norem. Úplné znění EU prohlášení o shodě je k dispozici na této internetové adrese:

www.dji.com/euro-compliance



Záruka

Dovozce zaručuje, že toto zařízení je v okamžiku prodeje prosto vad jak v materiálu, tak i v provedení. Tato záruka nekryje žádné části poškozené používáním nebo v důsledku jejich úpravy; v žádném případě nemůže odpovědnost výrobce a dovozce přesáhnout původní pořizovací cenu zařízení. Dovozce si také vyhrazuje právo změnit nebo upravit tuto záruku bez předchozího upozornění. Zařízení je předmětem průběžného vylepšování a zdokonalování - výrobce si vyhrazuje právo změny konstrukčního provedení bez předchozího upozornění. Protože dovozce nemá žádnou kontrolu nad možným poškozením při přepravě, skladování a nad způsobem používání, nemůže být předpokládána ani přijata žádná odpovědnost za škody spojené s používáním zařízení.

Tento záruční list opravňuje k provedení bezplatné záruční opravy výrobku dodávaného dovozcem ve lhůtě 24 měsíců. Záruka se nevztahuje na přirozené opotřebení v důsledku běžného provozu, protože jde o výrobek pro sportovně-modelářské použití, kdy jednotlivé díly pracují pod mnohem vyšším zatížením, než jakému jsou vystaveny běžné hračky. Pohyblivé díly zařízení (motory atd.) podléhají přirozenému opotřebení a po čase může být nezbytná jejich výměna.

Záruka se nevztahuje také na jakoukoliv část zařízení, která byla nesprávně instalována, bylo s ní hrubě nebo nesprávně zacházeno, nebo byla poškozena při havárii, nebo na jakoukoliv část zařízení, která byla opravována nebo měněna neautorizovanou osobou (to se týká i aplikace jakýchkoliv impregnačních nátěrů/nástřiků). Stejně jako jiné výrobky jemné elektroniky nevystavujte toto zařízení působení vysokých teplot, nízkých teplot vlhkosti nebo prašnému prostředí. Neopouštějte jej po delší dobu na přímém slunečním světle.

Požadavek na záruční opravu uplatňujte, prosím, v prodejně, kde jste zařízení zakoupili.

ROBOT WORLD



Dovozce:
Beryko s.r.o.
Na Roudné 1162/76, 301 00 Plzeň
www.beryko.cz

Vyrobena v Číně

www.robotworld.cz
