

Uživatelská příručka Skládací elektrokoloběžka

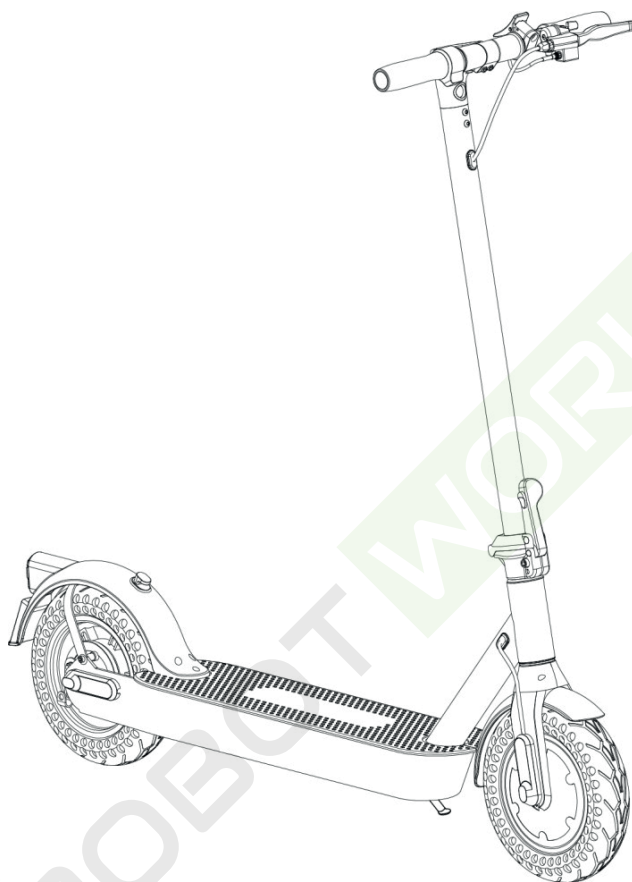
CUBE1 elektro koloběžka
e-Scooter FWH10K

Děkujeme, že jste si vybrali náš výrobek. Přejeme vám s touto elektrokoloběžkou hodně zábavy.

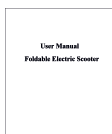
Obsah

1. Přístroj a příslušenství	2
2. Funkce	3
3. Montáž zařízení	4
4. Nabíjení koloběžky	5
5. Pokyny pro jízdu	5
6. Složení a přeprava	8
7. Každodenní údržba a skladování	9
8. Parametry produktu	11
9. Záruka	13

1. Příklad a příslušenství



Dopravní prostředek
Příslušenství



Návod



Šrouby × 4



Klíč šestihranný imbus

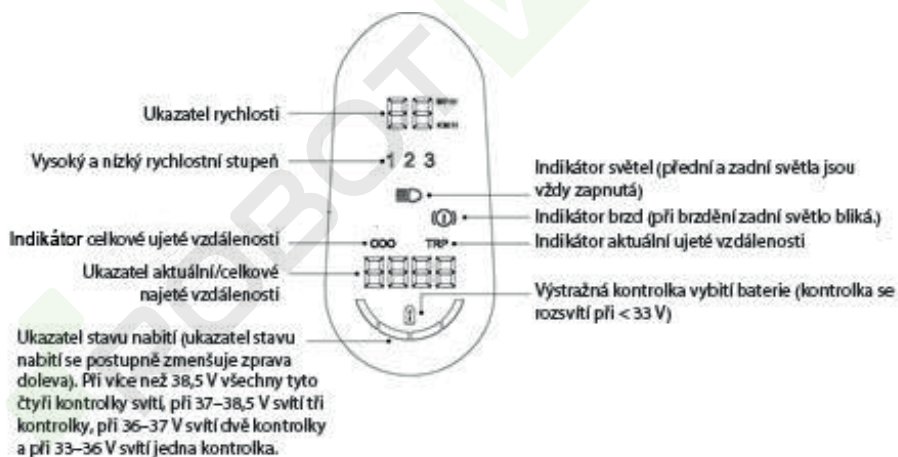


Nabíjecí adaptér

2. Funkce



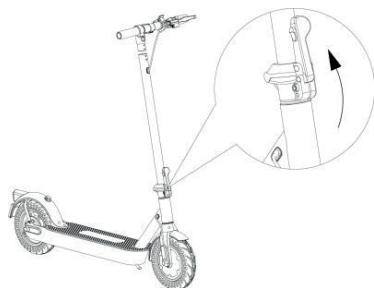
Po stisknutí zapínacího tlačítka koloběžky se na obrazovce objeví následující informace.



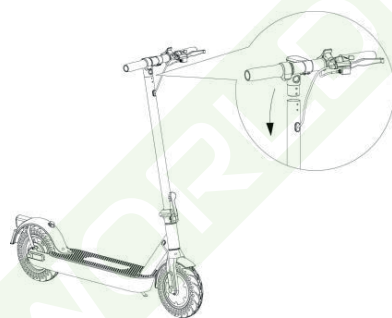
Pro zapnutí/vypnutí koloběžky podržte zapínací tlačítko po dobu 3 sekund (všechna světla se rozsvítí a obnoví se výchozí nastavení). Po zapnutí se zobrazí celková ujetá vzdálenost a restartuje se aktuální ujetá vzdálenost. Po 10 minutách nečinnosti se koloběžka automaticky vypne. Pro rozsvícení světel stiskněte rychle 2x zapínací tlačítko.

3. Montáž zařízení

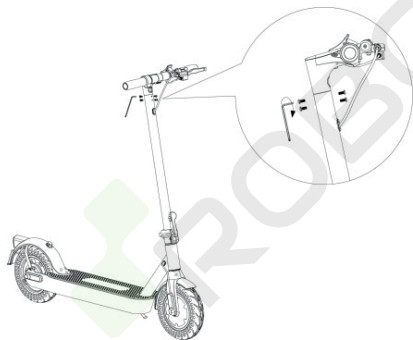
- 1) Narovnejte řídicí tyč; zajistěte pojistku a vytáhněte řídítka nahoru.



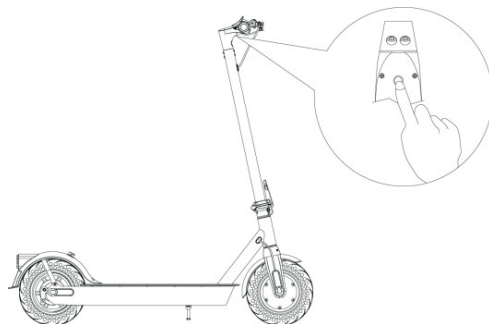
- 2) Vložte šrouby do příslušných otvorů. Nastavte řídítka. (šrouby jsou součástí balení)



- 3) Utáhněte šrouby na řídítkách pomocí šestihříbného imbus klíče.



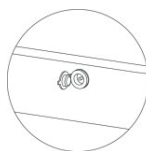
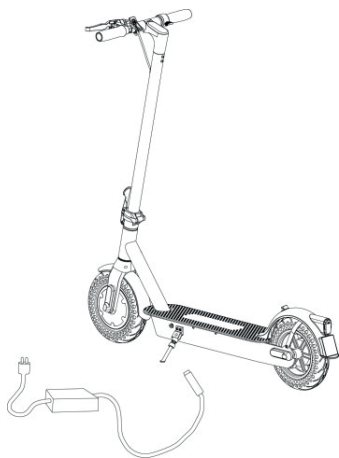
- 4) Po smontování stiskněte tlačítko pro zapnutí koloběžky.



Zapínací tlačítko

- 1) Pro zapnutí koloběžky: Stiskněte a podržte zapínací tlačítko po dobu 3 sekund.

4. Nabíjení koloběžky



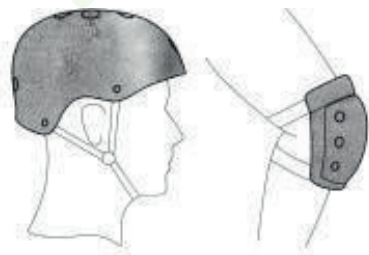
Otevřete krytku

Připojte nabíječku

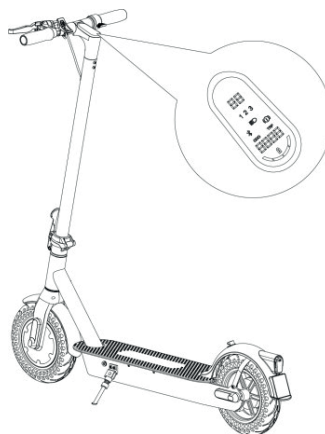
Zavřete krytku

5. Pokyny pro jízdu

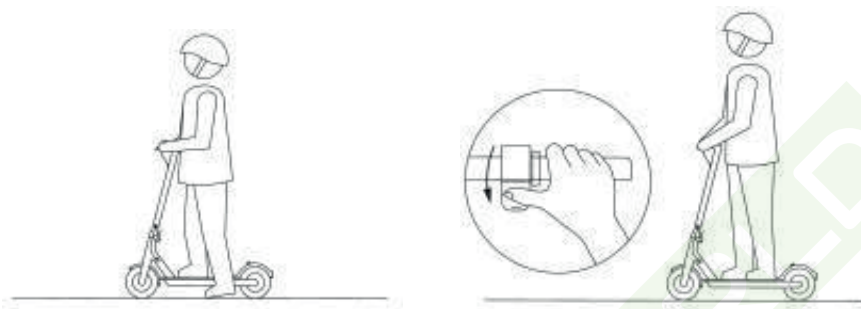
Používejte prosím helmu a další ochranné pomůcky, např. chrániče kolien.



1. Zapněte koloběžku a před vyjetím zkontrolujte stav baterie.



2. Stoupněte si na nášlapnou desku jednou nohou a druhou se odrazte od země.

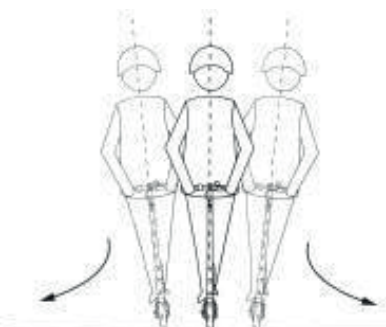


3. Když na nášlapné desce stojíte oběma nohama, stiskněte ovládání rychlosti.



4. Pokud chcete zpomalit, ovládání rychlosti uvolněte. Pro prudké zabrnění pevně stiskněte levou diskovou brzdou.

5. Při zatáčení na elektrokoloběžce se vždy mírně nakloňte směrem, kterým se chcete vydat. Řídítky otáčejte při změně směru pomalu.

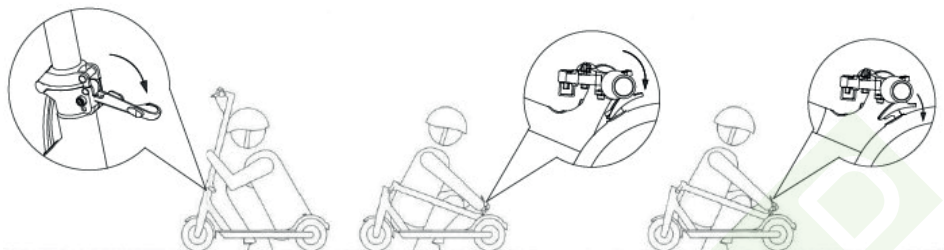


Bezpečnostní doporučení

- 1) Elektrokoloběžka je určena pro volnočasovou aktivitu. Samotná jízda pak může představovat určitá rizika. Před tím, než koloběžku začnete používat, je nutné si přečíst uživatelskou příručku.
- 2) V případě jízdy na veřejných místech mějte na paměti, že je třeba dodržovat veškerá bezpečnostní pravidla, aby se zamezilo případnému riziku srážky. Nedodržováním pravidel silničního provozu zvyšuje rizika. Při vyšší rychlosti je také delší brzdná dráha elektrokoloběžky. Prudké brzdění v případě nouze může vést k dalším rizikům spojené s kluzkostí povrchu. Vždy dbejte na aktuální situaci, dodržujte bezpečnou vzdálenost od chodců i vozidel, aby nedošlo k žádnému úrazu.
- 3) Zvýšenou pozornost při jízdě na koloběžce dávejte v případě, kdy se vyhýbáte chodcům. Při objíždění zpomalte a dodržujte dostatečný odstup.
- 4) Při jízdě důsledně dodržujte vnitrostátní i místní pravidla silničního provozu. Porušení pravidel silničního provozu může vést ke vzniku finančních výdajů, zranění osob, dopravních nehod, právních sporů, konfliktů a jiných nepříjemných situací.
- 5) Než komukoliv dovolíte jízdu na vaší elektrokoloběžce, nejprve danou osobu seznámte s uživatelskou příručkou.
- 6) Před každým použitím koloběžku důkladně zkontrolujte. V případě poškozených dílů, nízkého stavu baterie, defektu pneumatiky, nestandardních zvuků při zapínání či jiných známek nestandardního stavu, přestaňte prosím koloběžku ihned používat, a kontaktujte nás.

6. Složení a přeprava

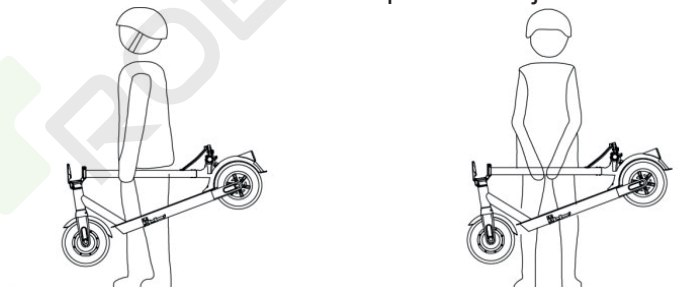
Složení



Zkontrolujte, že je koloběžka vypnutá. Podržte přední tyč, uvolněte pojistku a sklopte dolů řídicí tyč. Umístěte řídicí tyč do horizontální polohy a zajistěte ji pomocí háčku, který protáhnete speciálním kroužkem umístěným na zadním blatníku. Chcete-li koloběžku opět smontovat, odpojte pojistku řídicí tyče od háčku na blatníku, zvedněte ji do vertikální polohy a pojistku zajistěte.

Přeprava

Složenou koloběžku můžete přenášet v jedné ruce.



7. Každodenní údržba a skladování

Čištění a skladování elektrokoloběžky

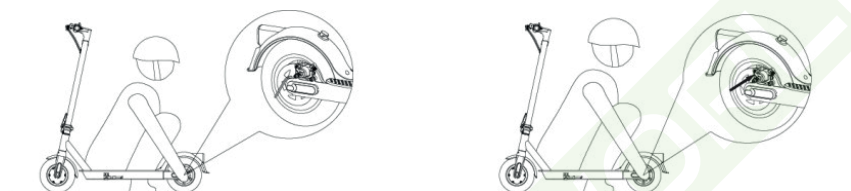
Koloběžku můžete čistit pomocí měkkého hadříku a mýdlové vody.

Varování: K čištění elektrokoloběžky nepoužívejte alkohol ani silný proud vody. Zkontrolujte, že je koloběžka vypnutá. Po nabití koloběžky je nutné vložit zástrčku zpět do nabíjecího konektoru, neboť by mohlo hrozit nebezpečí úrazu elektrickým proudem nebo dojít k závažnému poškození baterie z důvodu vniku vody.

Pokud koloběžku nepoužíváte, uskladněte ji na chladném a suchém místě. Neponechávejte koloběžku na slunci, protože by mohlo dojít k rychlému znehodnocení použitého materiálu, snížení stavu baterie či kol.

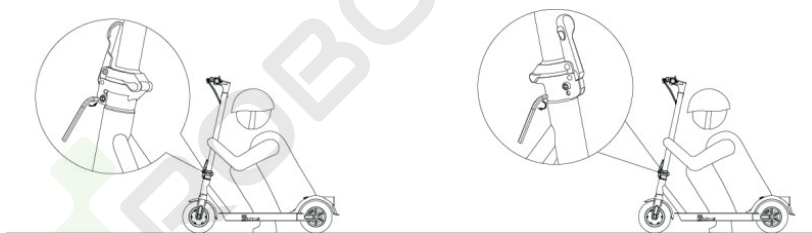
Seřízení brzd

V případě příliš utažené brzdy otočte pomocí šestihránného klíče M5 šrouby na napínací kladce proti směru hodinových ručiček, abyste trochu zkrátili délku kabelu zadní brzdy. Poté napínací kladku utáhněte. Pokud se domníváte, že je brzda příliš volná, uvolněte napínací kladku a popotáhněte brzdový kabel, abyste o něco prodloužili jeho koncovou část a pak utáhněte napínací kladku.



Seřízení řídítek

Kývání řídicí tyče: pomocí šestihránného klíče M5 utáhněte dva šrouby v blízkosti sklápěcího mechanismu.



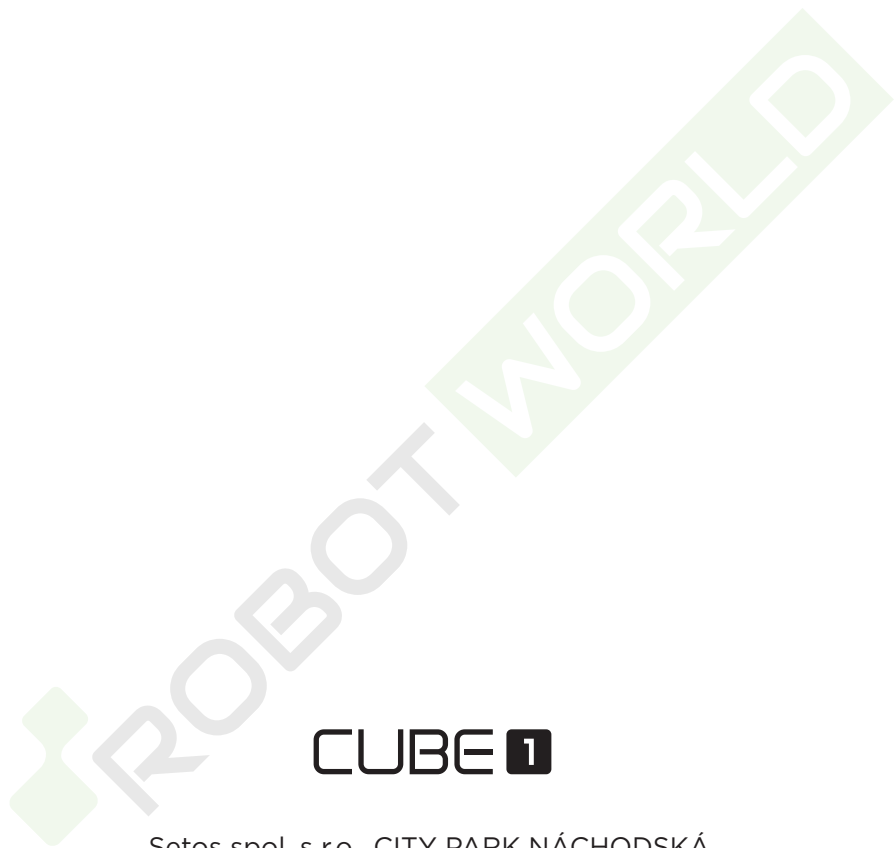
8. Parametry produktu

Provozní parametry	Název	H10K 10ah
Rozměry	Délka × šířka × výška (mm)	1 140 × 420 × 1 150 mm
	Ve složeném stavu: Délka × šířka × výška (mm)	1 140 × 420 × 520 mm
Hmotnost:	Hrubá hmotnost	21,5 ± 0,5 kg/
Podmínky	Max. nosnost	120 kg
	Věk:	16+
	Výška (mm)	1 200 až 2 000 mm
Hlavní parametry	Max. rychlost (km/h)	25 km/h
	Výdrž	25–30 km (v závislosti na povrchu, náklonu, rychlosti, stylu jízdy)
	Maximální náklon (°)	11
	Vhodný povrch	Pevný silniční povrch, hladký hlinitý povrch, překážky menší než 1 cm, kaluže do hloubky max. 2 cm
	Rozpětí provozní teploty (°C)	–10 až 40

	Skladovací teplota (°C)	-20 až 45
	Voděodolnost	IPX4
Parametry baterie	Jmenovité napětí (VDC)	36 V
	Max. napětí při nabíjení (VDC)	42 V
	Jmenovitý výkon (Wh)	360
	Chytrý systém správy baterie	Ochrana proti přepětí, nedostatečnému napětí, zkratu, automatické uspání/probuzení, ochrana proti přehřátí, řízení využití baterie
Parametry motoru	Jmenovitý výkon (W)	350
Parametry napájecího adaptéru	Jmenovitý výkon (W)	54
	Jmenovité vstupní napětí (VAC)	100–240 V
	Jmenovité výstupní napětí (VDC)	42 V
	Jmenovitý proud (A)	1,5
	Certifikace	CE
	Doba nabíjení (h)	Cca. 6 až 10 h

9. Záruka

- Před použitím elektrokoloběžky si důkladně přečtete veškeré pokyny.
- Na tento produkt se vztahuje záruka podle zákonů v ČR.
- Záruka se nevztahuje na případy, kdy produkt byl poškozen porušením pravidel užívání či nedbalostí, porušením provozních podmínek, a také běžné opotřebení související s užíváním koloběžky.
- V případě, že je potřeba elektrokoloběžku opravit, obraťte se prosím na kvalifikované pracovníky servisu.
- Neprofesionálně provedená oprava může vést k zániku záručního práva.



CUBE 1

Setos spol. s r.o., CITY PARK NÁCHODSKÁ,
Náchodská 2396/21, Praha 9, 193 00, Česká republika
www.setos.cz