

concept

Tyčový a ruční akumulátorový vysavač
Tyčový a ruční akumulátorový vysávač

 ROBOT WORLD



VP6110

CZ

SK

PODĚKOVÁNÍ

Děkujeme Vám, že jste si zakoupili výrobek značky Concept a přejeme Vám, abyste byli s naším výrobkem spokojeni po celou dobu jeho používání.

Před prvním použitím prostudujte pozorně celý návod k obsluze a potom si jej uschovejte. Zajistěte, aby i ostatní osoby, které budou s výrobkem manipulovat, byly seznámeny s tímto návodem.

Technické parametry	
Napětí akumulátoru	DC 25,2 V
Příkon	380 W
Hlučnost	≤80 dB
Baterie	2 500 mAh
Max. doba provozu	40 min
Doba úplného nabíjení	4 h

DŮLEŽITÁ BEZPEČNOSTNÍ UPOZORNĚNÍ

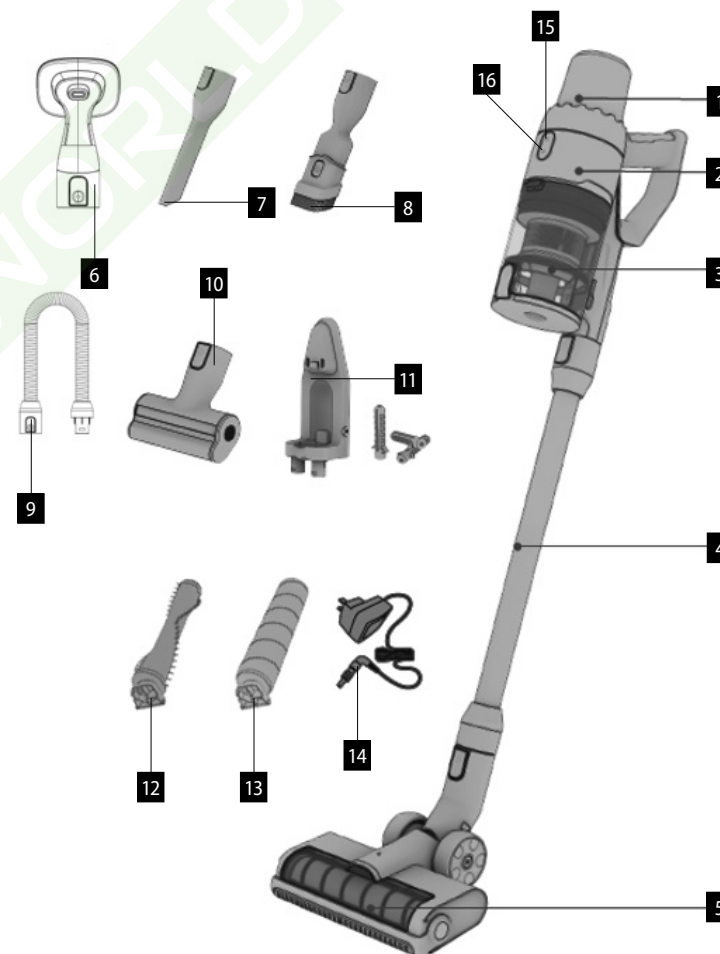
- Nepoužívejte spotřebič jinak, než je popsáno v tomto návodu.
- Ověřte, zda připojované napětí odpovídá hodnotám na typovém štítku nabíjecího adaptéru.
- Nenechávejte spotřebič bez dozoru, pokud je zapnutý.
- Při vypořádání nabíjecího adaptéru ze zásuvky elektrického napětí nikdy netahejte za přívodní kabel, ale uchopte nabíjecí adaptér a tahem jej vypojte.
- Nedovolte dětem a nespovědným osobám se spotřebičem manipulovat, používejte ho mimo jejich dosahu.
- Dbejte zvýšené opatrnosti, pokud je spotřebič používán v blízkosti dětí.
- Nedovolte, aby byl spotřebič používán jako hračka.
- Nepoužívejte jiné příslušenství, než je doporučeno výrobcem.
- Nepoužívejte nabíjecí adaptér s poškozeným přívodním kabelem či zástrčkou, nechte závadu neprodleně odstranit autorizovaným servisním střediskem.
- Držte spotřebič stranou od zdrojů tepla, jako jsou radiátory, trouby a podobně, chraňte jej před přímým slunečním zářením, vlhkostí.
- Nesahejte na spotřebič vlhkýma nebo mokřýma rukama.
- Nevkládejte žádné předměty do otvorů. Nepoužívejte spotřebič, je-li ucpán jakýkoli jeho otvor.
- Dbejte zvýšené opatrnosti při vysávání na schodech.

- Jestliže dojde k ucpání sacího otvoru spotřebiče, vypněte spotřebič a odstraňte nečistoty před dalším zapnutím.
- Při nasazování příslušenství, během čištění nebo v případě poruchy vypněte spotřebič a vypojte nabíjecí adaptér ze zásuvky elektrického napětí.
- Spotřebič je vhodný pouze pro použití v domácnosti, není určen pro komerční použití.
- Nevysávejte nic hořícího, jako jsou cigarety, zápalky nebo horký popel.
- Nepoužívejte spotřebič ve vlhkých místnostech, nevysávejte vlhké věci nebo kapaliny, hořlavé kapaliny jako je benzin a nepoužívejte spotřebič v prostorách, kde se tyto látky mohou vyskytovat.
- Nikdy nevysávejte bez filtrů vysavače. Při každém použití spotřebiče se ujistěte, že jsou filtry vysavače správně nasazeny.
- **Neponořujte přívodní kabel, nabíjecí adaptér nebo spotřebič do vody ani do jiné kapaliny.**
- Pravidelně kontrolujte spotřebič i přívodní kabel nabíjecího adaptéru z důvodu poškození.
- Nezapínejte poškozený spotřebič.
- Před čištěním a po použití spotřebič vypněte a nechte vychladnout.
- Před vysáváním odstraňte z vysávaného povrchu velké či ostré předměty, které by mohly poškodit filtr vysavače.
- Nepoužívejte spotřebič se znečištěnými filtry.
- Nevhazujte akumulátor spotřebiče do ohně a nevystavujte ho teplotám nad 40 °C.
- Nedotýkejte se poháněných pohyblivých částí spotřebiče během provozu.
- Neopravujte spotřebič sami. Obráťte se na autorizovaný servis.
- Tento spotřebič mohou používat děti ve věku 8 let a starší a osoby se sníženými fyzickými či mentálními schopnostmi nebo nedostatkem zkušeností a znalostí, pokud jsou pod dozorem nebo byly poučeny o používání spotřebiče bezpečným způsobem a rozumí případným nebezpečím. Čištění a údržbu prováděnou uživatelem nesmějí provádět děti, pokud nejsou starší 8 let a pod dozorem.
- Děti mladší 8 let se musí držet mimo dosah spotřebiče a jeho přívodu. Děti si se spotřebičem nesmějí hrát.


Nedodržíte-li pokyny výrobce, nemůže být případná oprava uznána jako záruční.


POPIS VÝROBKU


- | | |
|--------------------------------|---------------------------|
| 1 Akumulátor | 9 Hadice flexibilní |
| 2 Tělo spotřebiče | 10 Turbokartáč malý |
| 3 Nádobka na prach | 11 Držák na zeď |
| 4 Trubka sací | 12 Kartáč Carpet |
| 5 Turbokartáč velký | 13 Kartáč velký Hardfloor |
| 6 Pet kartáč | 14 Adaptér |
| 7 Hubice štěrbinová | 15 Tlačítko on/off |
| 8 Hubice štěrbinová s kartáčem | 16 Regulátor výkonu |



POPIS DISPLEJE

 Signalizace stavu filtrů - Pokud se rozsvítí kontrolka, je nutné vyčistit filtry nebo vyměnit.

 Kontrolka nečistot - Kontrolka se rozsvítí, když spotřebič detekuje velké množství nečistot.

 Indikace akumulátoru - Kontrolka signalizuje stav akumulátoru.

MIN Pro malé množství nečistot

AUTO Automaticky upravuje sací sílu podle množství nečistot, pokud detekuje velké množství nečistot, přepne se na MAX, pokud detekuje malé množství nečistot, má nastavenou sací sílu na MIN.

MAX Maximální výkon pro velké množství nečistot

**NÁVOD K OBSLUZE****SESTAVENÍ VYSAVAČE**

Vždy vypněte a vytahujte nabíjecí adaptér ze zásuvky elektrické napětí před sestavováním nebo odnímáním příslušenství!

1. Nasaďte sací trubku do ruční jednotky vysavače, uslyšíte cvaknutí. Chcete-li odejmout trubku od ruční jednotky, stiskněte tlačítko zámku a tahem odpojte.
2. Nasaďte turbokartáč do sací trubky, uslyšíte cvaknutí. Chcete-li odejmout turbokartáč od prodlužovací trubky, stiskněte tlačítko zámku a tahem odpojte. Turbokartáč lze stejným způsobem připojit k ruční jednotce.

INSTALACE BATERIE

Vložte akumulátor do těla ruční jednotky a nainstalujte, aby nedošlo k jejímu uvolnění. Pokud se ozve zvukový signál, baterie byla úspěšně nainstalována. Pro uvolnění akumulátoru stiskněte tlačítka pro uvolnění a tahem odpojte.

Pozn.: Pro prodloužení životnosti baterie nabíjejte vždy až v případě, kdy je baterie téměř vybitá. Spotřebič neskladujte ani nenabíjejte v místě, kde je teplota nižší než 0 °C nebo naopak vyšší než 40 °C. V opačném případě byste přístroj mohli poškodit. V průběhu nabíjení se teplota spotřebiče může zvýšit, to je normální jev. Pokud vysavač nepoužíváte déle než 3 měsíce, nechte ho 12 hodin nabít. Poté vysavač umístěte na suché a chladné místo.

POUŽITÍ

Před použitím vložte baterii a zkontrolujte, zda je nabitá.

1. Tlačítkem on/off spotřebič zapnete.
2. Regulátorem výkonu můžete měnit režim spotřebiče MIN, AUTO, MAX.
3. Opětovným stisknutím tlačítka on/off vysavač vypnete.

Pozn.: Maximální výkon ruční jednotky doporučujeme používat v případě silně znečištěné plochy nebo u koberců ze středně vysokým nebo vysokým vlasem.

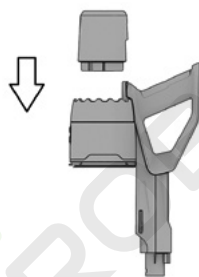
PŘÍSLUŠENSTVÍ

Příslušenství volte podle charakteru čištěné plochy.

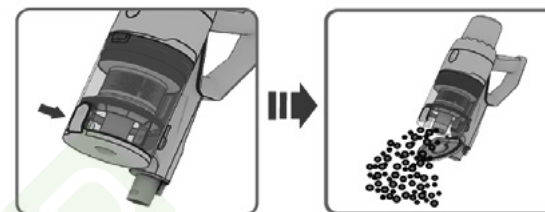
Malý turbokartáč - vhodný pro ložní prádlo, tkaninu, pohovky apod.

Štěrbínová hubice - vhodná pro rohy stěn, polstrování automobilu, radiátory apod.

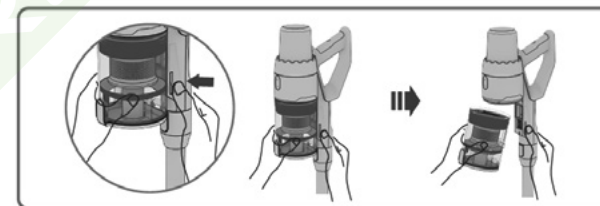
Štěrbínová hubice s kartáčem - vhodná pro ložní prádlo, tkaninu, pohovky apod.

**VYPRAZDŇENÍ PRACHOVÉ NÁDOBY**

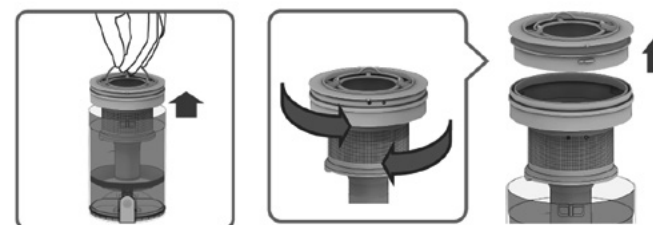
Pro vyprázdnění prachové nádoby stiskněte vyprazdňovací tlačítko. Otevřete nádobu, vysypejte prach a zavřete kryt nádoby.

**VYJMUTÍ PRACHOVÉ NÁDOBY**

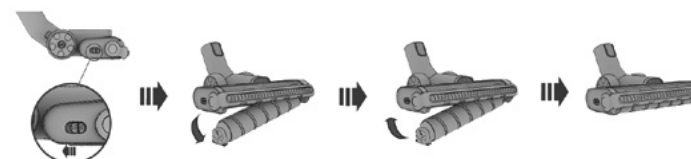
Stiskněte tlačítka pro uvolnění prachové nádoby a pohybem dolů a od spotřebiče, prachovou nádobku vyjmete.

**DEMONTÁŽ FILTRU**

Vyjměte filtry z prachové nádoby směrem nahoru. Otočením hrubého filtru doleva a otočením HEPA filtrem doprava, od sebe oddělitelne filtry. Filtr lze opláchnout ve vodě. Před usazením zpět do prachové nádoby nechte filtry vyschnout.

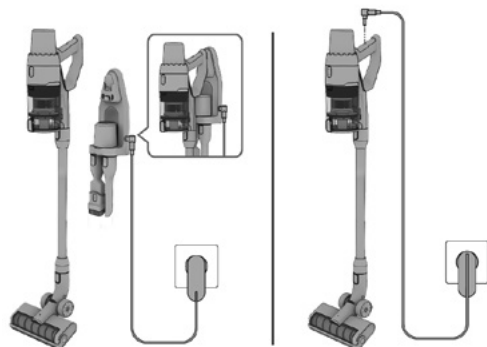
**VYJMUTÍ KARTÁČE**

Na boku turbokartáče je tlačítko pro uvolnění kartáče, posunutím tlačítka uvolníte kartáč, poté lze kartáč vyjmout



NABÍJENÍ SPOTŘEBIČE V DRŽÁKU NA ZEĎ

Před uložením spotřebiče do držáku na zeď, vyjměte akumulátor a napojte do držáku na zeď samostatně, poté zavěste spotřebič. Zapojte adaptér do držáku na zeď. Po nabití budou svítit všechny čárky na akumulátoru.

**NAPÁJENÍ BEZ DRŽÁKU NA ZEĎ**

Zapojte adaptér do konektoru nabíjení na rukojeti spotřebiče. Po nabití budou svítit všechny čárky na akumulátoru.

SERVIS

Údržbu rozsáhlejšího charakteru nebo opravu, která vyžaduje zásah do vnitřních částí výrobku, musí provést odborný servis.

OCHRANA ŽIVOTNÍHO PROSTŘEDÍ

- Preferujte recyklaci obalových materiálů a starých spotřebičů.
- Krabice od spotřebiče může být dána do sběru tříděného odpadu.
- Plastové sáčky z polyetylénu (PE) odevzdejte do sběru materiálu k recyklaci.

Recyklace spotřebiče na konci jeho životnosti

Tento spotřebič je označen v souladu s Evropskou směrnicí 2012/19/EU o elektrickém odpadu a elektrických zařízeních (WEEE). Symbol na výrobku nebo jeho balení udává, že tento výrobek nepatří do domácího odpadu. Je nutné odvést ho do sběrného místa pro recyklaci elektrického a elektronického zařízení. Zajištěním správné likvidace tohoto výrobku pomůžete zabránit negativním důsledkům pro životní prostředí a lidské zdraví, které by jinak byly způsobeny nevhodnou likvidací tohoto výrobku. Likvidace musí být provedena v souladu s předpisy pro nakládání s odpady. Podrobnější informace o recyklaci tohoto výrobku zjistíte u příslušného místního úřadu, služby pro likvidaci domovního odpadu nebo v obchodě, kde jste výrobek zakoupili.



Tento výrobek splňuje veškeré základní požadavky směrnic EU, které se na něj vztahují.

Změny v textu, designu a technických specifikacích se mohou měnit bez předchozího upozornění a vyhraujeme si právo na jejich změnu.

POĎAKOVANIE

Ďakujeme vám, že ste sa rozhodli kúpiť si výrobok značky Concept a prajeme vám, aby ste boli s naším výrobkom spokojní po celý čas jeho používania.

Pred prvým použitím si prosím pozorne preštudujte celý návod na obsluhu a dobre ho odložte. Zabezpečte, aby všetci, ktorí budú tento výrobok používať, boli oboznámení s týmto návodom.

Technické parametre	
Napätie akumulátora	DC 25,2 V
Príkonn	380 W
Hlučnosť	≤ 80 dB
Batéria	2 500 mAh
Max. čas používania	40 min.
Doba úplného nabíjania	4 h

DÔLEŽITÉ BEZPEČNOSTNÉ UPOZORNENIA

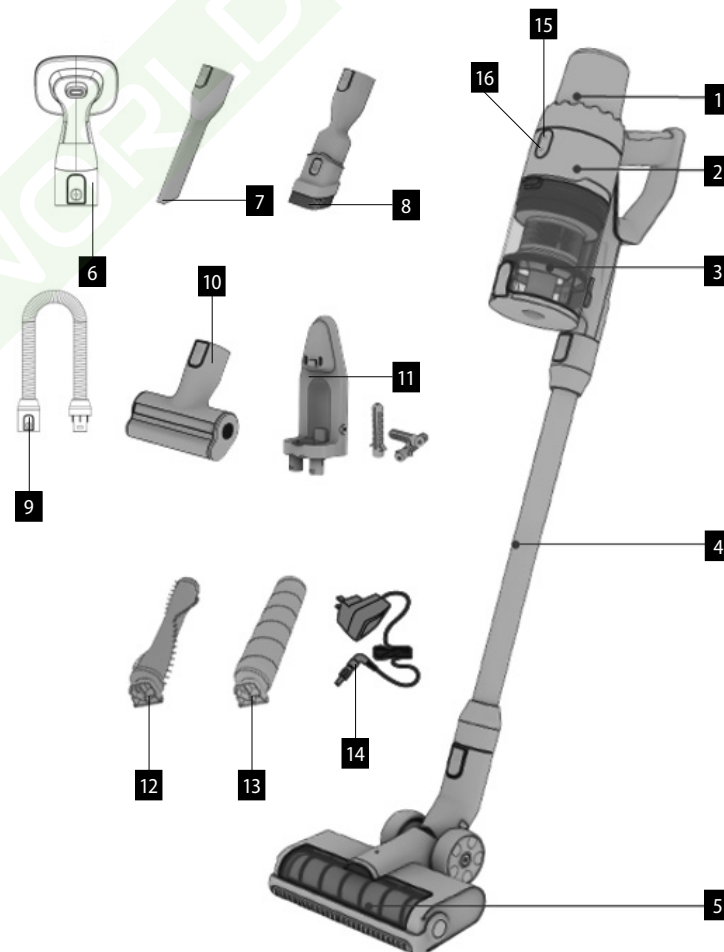
- Nepoužívajte spotrebič inak, než je uvedené v tomto návode.
- Overte, či pripájané napätie zodpovedá hodnotám na typovom štítku nabíjacieho adaptéra.
- Nenechávajte spotrebič bez dozoru, ak je zapnutý.
- Pri odpájaní nabíjacieho adaptéra zo zásuvky elektrického napätia nikdy neťahajte za prívodný kábel, ale uchopte nabíjací adaptér a ťahom ho odpojte.
- Nedovoľte deťom a nesvojprávnym osobám manipulovať so spotrebičom a používajte ho iba mimo ich dosahu.
- Dbajte na zvýšenú opatrnosť, ak sa spotrebič používa v blízkosti detí.
- Nedovoľte, aby sa spotrebič používal ako hračka.
- Nepoužívajte iné príslušenstvo, než ktoré odporúča výrobca.
- Nepoužívajte nabíjací adaptér, ak má poškodený prívodný kábel alebo ak je poškodená zástrčka, poruchu dajte ihneď odstrániť autorizovanému servisu.
- Spotrebič neumiestňujte do blízkosti zdrojov tepla, ako sú radiátory, rúry a podobne, a chráňte ho pred priamym slnečným žiarením a vlhkosťou.
- Na spotrebič nesiahajte vlhkými alebo mokrymi rukami.
- Do otvorov nevkladajte žiadne predmety. Nepoužívajte spotrebič, ak je upchatý nejaký jeho otvor.
- Dbajte na zvýšenú opatrnosť pri vysávaní na schodoch.

- Ak dôjde k upchatiu sacieho otvoru spotrebiča, spotrebič vypnite a pred ďalším zapnutím odstráňte nečistoty .
- Pri nasadzovaní príslušenstva, pri čistení alebo v prípade poruchy spotrebič vypnite a nabíjaci adaptér vytiahnite zo zásuvky elektrického napätia.
- Spotrebič sa odporúča len na použitie v domácnosti, nie je určený na komerčné použitie.
- Nevysávajte nič horiace, ako sú cigarety, zápalky a horúci popol.
- Nepoužívajte spotrebič vo vlhkých miestnostiach, nevysávajte vlhké predmety a kvapaliny, ani horľavé kvapaliny ako je benzín a nepoužívajte spotrebič v priestoroch, kde sa tieto látky môžu vyskytovať.
- Nikdy nevysávajte bez filtrov vysávača. Pri každom použití spotrebiča sa ubezpečte, že filtre vysávača sú správne nasadené.
- **Prívodný kábel, napájaci adaptér ani spotrebič neponárajte do vody ani do inej kvapaliny.**
- Pravidelne kontrolujte spotrebič aj prívodný kábel nabíjacieho adaptéra, či nie sú poškodené.
- Poškodený spotrebič nezapínajte.
- Pred čistením a po použití spotrebič vypnite a nechajte vychladnúť.
- Pred vysávaním odstráňte z vysávaného povrchu veľké a ostré predmety, ktoré by mohli poškodiť filter vysávača.
- Nepoužívajte spotrebič so znečistenými filtrami.
- Nevhadzujte akumulátor spotrebiča do ohňa a nevystavujte ho teplotám nad 40 °C.
- Nedotýkajte sa poháňaných pohyblivých častí spotrebiča počas jeho používania.
- Spotrebič neopravujte sami. Obráťte sa na autorizovaný servis.
- Tento spotrebič môžu používať deti od 8 rokov veku a osoby so zníženými fyzickými či mentálnymi schopnosťami alebo nedostatkom skúseností a znalostí, ak majú nad sebou dozor alebo boli poučené o používaní spotrebiča bezpečným spôsobom a rozumejú prípadnému nebezpečenstvu. Domáce čistenie a údržbu nesmú robiť deti, ak nedosiahli 8 rokov a nemajú nad sebou dozor.
- Deti do 8 rokov veku sa nesmú zdržiavať v dosahu spotrebiča ani jeho prívodu. Deti sa so spotrebičom nesmú hrať.


Ak nedodržíte pokyny výrobcu, prípadná oprava sa neužná ako záručná.


POPIS VÝROBKU


- | | |
|----------------------------|-------------------------|
| 1 Akumulátor | 9 Hadica flexibilná |
| 2 Telo spotrebiča | 10 Turbokefa malá |
| 3 Nádobka na prach | 11 Držiak na stenu |
| 4 Rúrka sacia | 12 Keňa Carpet |
| 5 Turbokefa veľká | 13 Keňa veľká Hardfloor |
| 6 PET keňa | 14 Adaptér |
| 7 Hubica štrbinová | 15 Tlačidlo ON/OFF |
| 8 Hubica štrbinová s keňou | 16 Regulátor výkonu |



POPIS DISPLEJA

 Signalizácia stavu filtrov - Ak sa rozsvieti kontrolka, filtre treba vyčistiť alebo vymeniť.

 Kontrolka nečistôt - Kontrolka sa rozsvieti, ak spotrebič deteguje veľa nečistôt.

 Indikácia akumulátora - Kontrolka signalizuje stav akumulátora.

MIN Pre malé množstvo nečistôt.

AUTO Automaticky upravuje saciu silu podľa množstva nečistôt. Ak deteguje veľké množstvo nečistôt, prepne sa na MAX, ak deteguje malé množstvo nečistôt, má nastavenú saciu silu na MIN.

MAX Maximálny výkon pre veľké množstvo nečistôt.

**NÁVOD NA OBSLUHU****ZOSTAVENIE VYSÁVAČA**

Pred zostavením spotrebiča a odnímaním príslušenstva najprv vypnite a vytiahnite nabíjací adaptér zo zásuvky elektrického napätia!

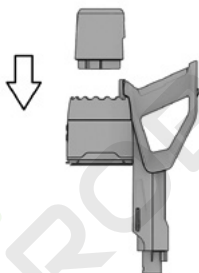
1. Saciu rúrku nasadte do ručnej jednotky vysávača, ozve sa cvaknutie. Ak chcete rúrku z ručnej jednotky vybrať, stlačte tlačidlo zámku a ťahom odpojte.
2. Turbokefu nasadte do sacej rúrky, ozve sa cvaknutie. Ak chcete turbokefu z predĺžovacej rúrky vybrať, stlačte tlačidlo zámku a ťahom odpojte. Turbokefu možno rovnakým spôsobom pripojiť k ručnej jednotke.

INŠTALÁCIA BATÉRIE

Akumulátor vložte do tela ručnej jednotky a nainštalujte, aby nedošlo k jeho uvoľneniu. Ak sa ozve zvukový signál, batéria bola úspešne nainštalovaná. Pre uvoľnenie akumulátora stlačte tlačidlá na uvoľnenie a ťahom odpojte.

Pozn.: Pre predĺženie životnosti batérie nabíjajte vždy až vtedy, keď je batéria takmer vybitá. Spotrebič neskladujte ani nenabíjajte na mieste, kde je teplota nižšia než 0 °C a naopak, vyššia než 40 °C. V opačnom prípade by sa prístroj mohol poškodiť. Počas nabíjania sa teplota spotrebiča môže zvýšiť, to je normálny jav.

Ak vysávač nepoužívate dlhšie než 3 mesiace, nechajte ho 12 hodín nabiť. Potom vysávač umiestnite na suché a chladné miesto.

**POUŽITIE**

Pred použitím vložte batériu a skontrolujte, či je nabitá.

1. Tlačidlom ON/OFF spotrebič zapnete.
2. Regulátorom výkonu môžete meniť režim spotrebiča MIN, AUTO, MAX.
3. Opätovným stlačením tlačidla ON/OFF vysávač vypnete.

Pozn.: Maximálny výkon ručnej jednotky odporúčame používať v prípade silne znečistenej plochy a na koberce so stredne vysokým alebo vysokým vlasom.

PRÍSLUŠENSTVO

Príslušenstvo voľte podľa čistej plochy.

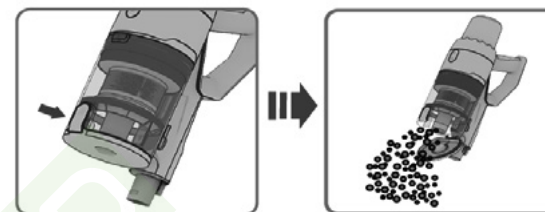
Malá turbokefa - vhodná na posteľnú bielizeň, tkaniny, pohovky a pod.

Štrbinová hubica - vhodná na rohy stien, čalúnenie automobilu, radiátory a pod.

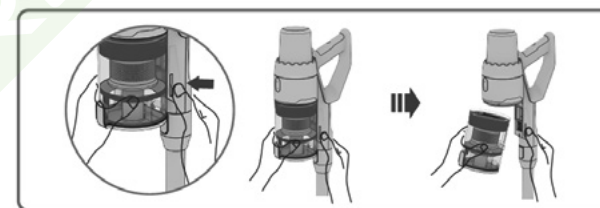
Štrbinová hubica s kefou - vhodná na posteľnú bielizeň, tkaniny, pohovky a pod.

VYPRÁZDNIENIE NÁDOBY NA PRACH

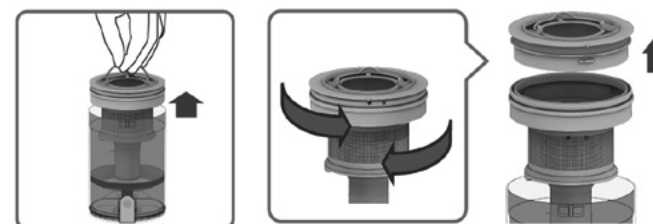
Pre vyprázdnenie nádoby na prach stlačte vyprázdňovacie tlačidlo. Otvorte nádobu, vysypte prach a zatvorte kryt nádoby.

**VYBRATIE NÁDOBY NA PRACH**

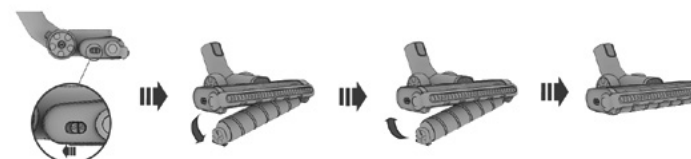
Stlačte tlačidlá na uvoľnenie nádoby na prach a pohybom dolu a od spotrebiča vyberte nádobu na prach.

**DEMONTÁŽ FILTRA**

Filtre z nádoby na prach vyberte smerom nahor. Otočením hrubého filtra doľava a otočením HEPA filtrom doprava filtre od seba oddelíte. Filtre možno opláchnuť vo vode. Pred usadením späť do nádoby na prach nechať filtre vyschnúť.

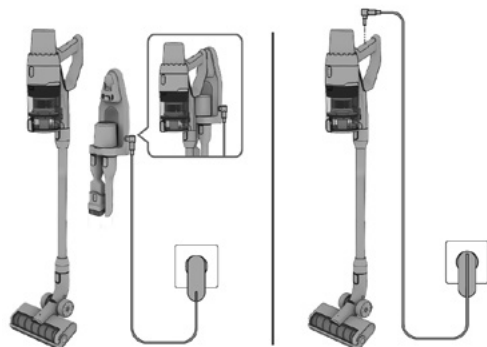
**VYBRATIE KEFY**

Na boku turbokefy je tlačidlo na uvoľnenie kefy, posunutím tlačidla kefu uvoľníte, potom možno kefu vybrať



NABÍJANIE SPOTREBIČA V DRŽIAKU NA STENU

Pred uložením spotrebiča do držiaku na stenu vyberte akumulátor a napojte do držiaku na stenu samostatne, potom zaveste spotrebič. Zapojte adaptér do držiaku na stenu. Po nabití budú svietiť všetky čiarky na akumulátore.

**NAPÁJANIE BEZ DRŽIAKA NA STENU**

Adaptér zapojte do konektora nabíjania na rukoväti spotrebiča. Po nabití budú svietiť všetky čiarky na akumulátore.

SERVIS

Údržbu rozsiahlejšieho charakteru alebo opravu, ktorá si vyžaduje zásah do vnútorných častí výrobku, musí urobiť odborný servis.

OCHRANA ŽIVOTNÉHO PROSTREDIA

- Preferujte recykláciu obalových materiálov a starých spotrebičov.
- Škatuľu od spotrebiča môžete dať do zberu triedeného odpadu.
- Plastové vrecúška z polyetylénu (PE) odovzdajte do zberu materiálu na recykláciu.

Recyklácia prístroja na konci jeho životnosti

Tento spotrebič je označený v súlade s európskou smernicou 2012/19/EÚ o elektrickom odpade a elektrických zariadeniach (WEEE). Symbol na výrobku alebo jeho obale udáva, že tento výrobok nepatrí do domáceho odpadu. Treba ho odovzdať na zberné miesto na recykláciu elektrických a elektronických zariadení. Zaistením správnej likvidácie tohto výrobku zabránite negatívnym dôsledkom na životné prostredie a ľudské zdravie. Likvidácia musí byť vykonaná v súlade s predpismi na likvidáciu odpadu. Podrobnejšie informácie o recyklácii tohto výrobku zistíte na príslušnom miestnom úrade, u služby na likvidáciu domového odpadu alebo v obchode, kde ste výrobok kúpili.



Tento výrobok spĺňa všetky základné požiadavky smernice EÚ, ktoré pre neho platia.

Zmeny v texte, vzhľade a technických špecifikáciách môžu nastať bez predošlého upozornenia a na tieto zmeny si vyhradujeme právo.

PODĚKOVANIE

Děkujeme za zakup produktu marky Concept i žyčzmy Państwz zadowolenia z naszego produktu przez cały czas jego użytkowania.

Przed pierwszym użyciem prosimy o uważne przeczytanie całej instrukcji obsługi oraz zachowanie jej na przyszłość. Należy zadbać o to, aby także inne osoby, które będą obchodziły się z produktem, zapoznały się z niniejszą instrukcją.

Parametry techniczne	
Napięcie akumulatora	DC 25,2 V
Pobór mocy	380 W
Poziom hałasu	≤80 dB
Akumulator	2 500 mAh
Maks. czas pracy	40 min.
Czas do całkowitego naładowania	4 godz.

WAŻNE PRZESTROGI DOTYCZĄCE BEZPIECZEŃSTWA

- Nie wolno korzystać z urządzenia w sposób inny niż opisany w niniejszej instrukcji.
- Należy upewnić się, że podłączane napięcie zgadza się z wartościami podanymi na tabliczce znamionowej ładowarki.
- Nie wolno zostawiać urządzenia bez nadzoru, gdy jest ono włączone.
- Podczas odłączania ładowarki od gniazda elektrycznego, nigdy nie wolno jej wrywać poprzez ciągnięcie kabla zasilającego, natomiast należy chwycić ładowarkę i odłączyć ją poprzez pociągnięcie.
- Nie wolno dopuszczać dzieci ani osób ubezwłasnowolnionych do obsługi urządzenia. Urządzenia należy używać poza ich zasięgiem.
- W przypadku używania urządzenia w pobliżu dzieci należy zachować szczególną ostrożność.
- Nie wolno używać urządzenia jako zabawki.
- Nie wolno używać akcesoriów innych niż zalecane przez producenta.
- Nie wolno używać ładowarki, gdy kabel zasilający lub wtyczka są uszkodzone. Usterkę należy natychmiast usunąć, zwracając się do autoryzowanego centrum serwisowego.
- Urządzenie należy trzymać z dala od źródeł ciepła, takich jak kaloryfery, piecyki i podobne, należy chronić go przed bezpośrednim działaniem promieni słonecznych, wilgoci.
- Nie wolno dotykać urządzenia wilgotnymi lub mokrymi rękami.



ZÁRUČNÍ PODMÍNKY

Záruka

Výrobce (příp. dovozce) odpovídá za to, že výrobek vyhovuje požadavkům právních předpisů a vyhovuje požadavkům stanovených příslušnými technickými normami. Dále odpovídá za to, že výrobek má takové vlastnosti, které výrobce popsal v dokumentech vztahujících se ke zboží nebo které spotřebitel očekával s ohledem na povahu zboží a na základě reklamy výrobce prováděné, jakož i odpovídá za to, že se výrobek hodí k účelu, který pro jeho použití výrobce uvádí nebo ke kterému se věc tohoto druhu obvykle používá.

Záruční doba za jakost výrobku trvá 24 měsíců od data převzetí výrobku spotřebitelem.

Záruka se nevztahuje na opotřebení výrobku způsobené jeho obvyklým užíváním. Právo z vadného plnění spotřebiteli nenáleží, pokud před převzetím výrobku věděl, že výrobek má vadu, anebo pokud vadu sám způsobil.

Vadný akumulátor se z hlediska těchto záručních podmínek považuje takový akumulátor, který je elektronicky nefunkční (tzn. nekomunikuje se základní jednotkou, jsou vadné nabíjecí či vybíjecí obvody, atd.) nebo má vnitřní zkrat.

V žádném případě se za vadu z hlediska záruky nepovažují závady, či změny parametrů způsobené běžným používáním a opotřebením (například přirozený pokles kapacity).

Na akumulátory je poskytována záruční služba po dobu 6 měsíců. Akumulátor má z hlediska těchto záručních podmínek charakter spotřebního materiálu, podrobněji viz. „Spotřební materiál“.

Spotřební materiál

U spotřebního materiálu (baterie, atp.) garantujeme zachování technických parametrů po dobu 6 měsíců, a to v případě, že nebyl poškozen neodborným používáním a nevypršela doba jeho životnosti.

Záruka se nevztahuje na případy, kdy (zejména):

- nebyly dodrženy podmínky pro instalaci, provoz a obsluhu výrobku, které jsou uvedeny v návodu k obsluze výrobku,
- k závadě došlo vlivem mechanického, tepelného nebo

chemického poškození, zkratem, přepětím v síti nebo nesprávnou instalací,

- k závadě došlo neodborným zásahem třetí osoby,
- k závadě došlo při živelné události,
- k závadě došlo nedostatečnou nebo nevhodnou údržbou v rozporu s návodem k obsluze včetně závad způsobených vodními a jinými usazeninami,
- ke změně barvy topných ploch nebo poškrábání ploch došlo v souvislosti s jejich obvyklým používáním,
- se jedná o vzhledové a funkční změny způsobené slunečním zářením, tepelným zářením nebo vodními a jinými usazeninami,
- uplyne životnost některých součástí výrobku, např. akumulátorů, žárovek atd.

Záruka se nevztahuje na plnění, která byla bezplatně poskytnuta spolu s výrobkem (dárky, propagační předměty, apod.).

Uplatnění reklamace

Reklamaci vady výrobku je třeba uplatnit bez zbytečného odkladu po jejím zjištění, nejpozději však před uplynutím záruční doby.

Reklamaci výrobku uplatňuje spotřebitel u prodejce, u kterého výrobek zakoupil, případně u kteréhokoliv z autorizovaných servisních středisek, jejichž seznam je součástí balení výrobku, případně je uveden na internetu na adrese www.my-concept.com.

Při reklamaci výrobku je nutno výrobek řádně očistit a bezpečně zabalit tak, aby nedošlo k poškození při jeho případné přepravě do autorizovaného servisního střediska, není-li výrobek předáván osobně.

Spotřebitel je povinen prokázat uzavření kupní smlouvy předložením dokladu o koupi výrobku.

Zároveň s reklamací spotřebitel sdělí popis vytýkané vady a provede volbu reklamačního nároku.

Vyřízení reklamace

Jedná-li se o odstranitelnou vadu, má spotřebitel právo na bezplatné, včasné a řádné odstranění vady.

Není-li to vzhledem k povaze vady neúměrné, může spotřebitel požadovat dodání nového výrobku bez vad (výměnu), nebo týká-li se vada jen součástí výrobku, výměnu takové součásti. Je-li však požadavek na výměnu výrobku nebo jeho součástí vzhledem k povaze vady neúměrný, zejména lze-li vadu odstranit bez zbytečného

odkladu, má spotřebitel právo na bezplatné odstranění vady.

Jedná-li se o neodstranitelnou vadu, případně vznikne-li spotřebiteli nárok na výměnu výrobku nebo jeho součástí, avšak tato výměna není možná, např. z důvodu vyprodání daného výrobku, má spotřebitel právo výrobek vrátit (odstoupení od smlouvy).

Právo na dodání nového výrobku (výměnu), nebo výměnu součástí výrobku má spotřebitel i v případě odstranitelné vady, pokud nemůže věc řádně užívat po opakovaném výskytu vady po opravě nebo pro větší počet vad. V takovém případě má spotřebitel i právo na vrácení výrobku (odstoupení od smlouvy).

Nedojde-li k vrácení výrobku (odstoupení od smlouvy) nebo neuplatní-li spotřebitel právo na dodání nového výrobku bez vad (výměnu), na výměnu jeho součástí nebo na opravu výrobku, může požadovat přiměřenou slevu. Spotřebitel má právo na přiměřenou slevu i v případě, kdy mu nemůže být dodán nový výrobek bez vad, vyměněna součást výrobku nebo výrobek opraven, jakož i v případě, nedojde-li ke zjednání nápravy v přiměřené době nebo by zjednání nápravy spotřebiteli působilo značné obtíže.

Prodávající, autorizované servisní středisko, či jimi pověřený pracovník, rozhodne o reklamaci ihned, ve složitých případech do tří pracovních dnů. Do této lhůty se nezapočítává doba přiměřená podle druhu výrobku potřebná k odbornému posouzení vady. Reklamace včetně odstranění vady musí být vyřízena bez zbytečného odkladu, nejpozději do 30 dnů ode dne uplatnění reklamace, pokud se prodávající nebo

autorizované servisní středisko vyřizující reklamaci se spotřebitelem nedohodne na delší lhůtě.

Při vrácení výrobku (odstoupení od smlouvy) je spotřebitel povinen provést vrácení rovněž příslušenství výrobku a všech dokumentů dodaných s výrobkem.

Spotřebitel nemá nárok na vydání vadných dílů a součástí výrobku, které byly vyměněny v rámci opravy výrobku.

Veškerá další práva spotřebitele, která se ke koupi výrobku vážou, nejsou těmito záručními podmínkami dotčena.

Pozn.: Reklamace výrobku poškozeného při přepravě se řídí reklamačním řádem přepravce.

Výrobce:

Jindřich Valenta – Concept
Vysokomýtská 1800, 565 01 Choceň
Česká republika
IČO 13216660
tel.: + 420 465 471 400, fax: +420 465 473 304,
email: servis@my-concept.cz
www: [www: www.my-concept.com](http://www.my-concept.com)

Podrobnosti o produktu

Model:	
Výrobní číslo:	
Datum prodeje:	Razítko a podpis prodejce:

SK ZÁRUČNÉ PODMIENKY

Záruka

Výrobca (príp. dovozca) zodpovedá za to, že výrobok vyhovuje požiadavkám právnych predpisov a vyhovuje požiadavkám stanovených príslušnými technickými normami. Ďalej zodpovedá za to, že výrobok má také vlastnosti, ktoré výrobca popísal v dokumentoch vzťahujúcich sa k tovaru alebo ktoré spotrebiteľ očakával s ohľadom na povahu tovaru a na základe reklamy výrobcom prevádzanej, ako odpovedá i za to, že sa výrobok hodí k účelu, ktorý pre jeho použitie výrobca uvádza alebo ku ktorému sa vec tohto druhu obvykle používa.

Záručná doba za akosť výrobku trvá 24 mesiacov od dátumu prevzatia výrobku spotrebiteľom.

Záruka sa nevzťahuje na opotrebenie výrobku spôsobené jeho obvyklým používaním. Právo z vadného plnenia spotrebiteľovi nenáleží, pokiaľ pred prevzatím výrobku vedel, že výrobok má vadu, alebo pokiaľ vadu sám spôsobil.

Za nefunkčný akumulátor sa z hľadiska týchto záručných podmienok považuje taký akumulátor, ktorý je elektronicke nefunkčný (tzn. nekomunikuje so základnou jednotkou, nefungujú nabíjacie alebo vybijacie obvody atď.) alebo má vnútorný skrát.

V žiadnom prípade sa za poruchu z hľadiska záruky nepovažujú poruchy alebo zmeny parametrov spôsobené bežným používaním a opotrebením (napríklad prirodzený pokles kapacity).

Na akumulátory sa poskytuje záručná služba po dobu 6 mesiacov. Akumulátor má z hľadiska týchto záručných podmienok charakter spotrebného materiálu, podrobnejšie pozri. „Spotrebný materiál“.

Spotrebný materiál

U spotrebného materiálu (batérie a pod.) garantujeme zachovanie technických parametrov po dobu 6 mesiacov, a to v prípade, ak nebol poškodený neodborným používaním a neuplynula doba jeho životnosti.

Záruka sa nevzťahuje na prípady, kedy (najmä):

- neboli dodržané podmienky pre inštaláciu, prevádzku a obsluhu výrobku, ktoré sú uvedené v návode na obsluhu výrobku,
- k vade došlo vplyvom mechanického, tepelného

alebo chemického poškodenia, skratom, prepätím v sieti alebo nesprávnou inštaláciou,

- k vade došlo neodborným zásahom tretej osoby,
- k vade došlo pri živej udalosti,
- k vade došlo nedostatočnou alebo nevhodnou údržbou v rozpore s návodom k obsluhu vrátane závad spôsobených vodnými a inými usadeninami,
- k zmene farby výhrevných plôch alebo poškriabaniu plôch došlo v súvislosti s ich obvyklým používaním,
- sa jedná o vzhľadové a funkčné zmeny spôsobené slnečným žiarením, tepelným žiarením alebo vodnými a inými usadeninami,
- uplynie životnosť niektorých súčastí výrobku, napr. akumulátorov, žiaroviek atď.

Záruka sa nevzťahuje na plnenia, ktoré boli bezplatne poskytnuté spolu s výrobkom (darčeky, propagačné predmety, apod.)

Uplatnenie reklamácie

Reklamáciu vady výrobku je potrebné uplatniť bez zbytočného odkladu po jej zistení, najneskôr však pred uplynutím záručnej doby.

Reklamáciu výrobku uplatňuje spotrebiteľ u predajcu, u ktorého výrobok zakúpil, prípadne u ktoréhokoľvek z autorizovaných servisných stredísk, ktorých zoznam je súčasťou balenia výrobku, prípadne je uvedený na internete na adrese www.my-concept.com.

Pri reklamácií výrobku je nutné výrobok poriadne očistiť a bezpečne zabaliť tak, aby nedošlo k poškodeniu pri jeho prípadnej preprave do autorizovaného servisného strediska, ak nie je výrobok predávaný osobne.

Spotrebiteľ je povinný preukázať uzavretie kúpnej zmluvy predložením dokladu o kúpe výrobku.

Zároveň s reklamáciou spotrebiteľ uvedie popis vytýkanej vady a prevedie voľbu reklamačného nároku.

Vybavenie reklamácie

Ak sa jedná o odstrániteľnú vadu, má spotrebiteľ právo na bezplatné, včasné a riadne odstránenie vady.

Ak to nie je vzhľadom k povahe vady neúmerné, môže spotrebiteľ požadovať dodanie nového výrobku bez väd (výmenu), alebo ak sa týka vada len súčasti výrobku, výmenu takej súčasti. Ak je však požiadavka na výmenu výrobku alebo jeho súčasti vzhľadom k povahe vady neúmerná, najmä ak je možné vadu odstrániť bez

zbytočného odkladu, má spotrebiteľ právo na bezplatné odstránenie závady.

Ak sa jedná o neodstrániteľnú vadu, prípadne ak vznikne spotrebiteľovi nárok na výmenu výrobku alebo jeho súčasti, avšak táto výmena nie je možná, napr. z dôvodu vypredania daného výrobku, má spotrebiteľ právo výrobok vrátiť (odstúpenie od zmluvy)

Právo na dodanie nového výrobku (výmenu), alebo výmenu súčastí výrobku má spotrebiteľ i v prípade odstrániteľnej vady, pokiaľ nemôže vec riadne užívať po opakovanom výskyt vady po opravě alebo pro větší počet vad. V takom prípade má spotrebiteľ i právo na vrátení výrobku (odstoupení od smlouvy).

Právo na dodanie nového výrobku (výmenu), alebo výmenu súčasti výrobku má spotrebiteľ i v prípade odstrániteľnej vady, ak nemôže vec poriadne používať pre opakovaný výskyt vady po opravě alebo pre väčší počet vad. V takom prípade má spotrebiteľ i právo na vrátení výrobku (odstúpenie od zmluvy).

Ak nedôjde k vráteniu výrobku (odstúpeniu od zmluvy) alebo ak neuplatní spotrebiteľ právo na dodanie nového výrobku bez väd (výmenu), na výmenu jeho súčasti alebo na opravu výrobku, môže požadovať primeranú zľavu. Spotrebiteľ má právo na primeranú zľavu i v prípade, keď mu nemôže byť dodaný nový výrobok bez väd, vymenená súčasť výrobku alebo výrobok opravený, ako i v prípade, že nedôjde k zjednaniu nápravy v primeranej dobe alebo by zjednanie nápravy spotrebiteľovi spôsobilo značné problémy.

Predávajúci, autorizované servisné stredisko, či nimi poverený pracovník, rozhodne o reklamácií ihneď, v zložitých prípadoch do troch pracovných dní. Do tejto lehoty sa nezapočítava doba primeraná podľa druhu výrobku potrebná k odbornému posúdeniu vady. Reklamácia vrátane odstránenia vady musí byť vybavená

bez zbytočného odkladu, najneskôr do 30 dní odo dňa uplatnenia reklamácie, pokiaľ sa predávajúci alebo autorizované servisné stredisko vybavujúce reklamáciu so spotrebiteľom nedohodne na dlhšej lehote.

Pri vrátení výrobku (odstúpení od zmluvy) je spotrebiteľ povinný vrátiť peniaze a tiež príslušenstvo výrobku a všetkých dokumentov dodaných s výrobkom.

Spotrebiteľ nemá nárok na vydanie vadných dielov a súčastí výrobku, ktoré boli vymenené v rámci opravy výrobku.

Všetky ďalšie práva spotrebiteľa, ktoré sa ku kúpe výrobku viažu, nie sú týmito záručnými podmienkami dotknuté.

Pozn.: Reklamácia výrobku poškodeného pri preprave sa riadi reklamačným poriadkom prepravcu.

Výrobce:

Jindřich Valenta – Concept
Vysokomýtská 1800, 565 01 Choceň
Česká republika
IČO 13216660
tel.: +420 465 471 400, fax: +420 465 473 304
email: servis@my-concept.cz
www: [www: www.my-concept.com](http://www.my-concept.com)

Distribútor:

ELKO Valenta - Slovakia, s. r. o.
Hurbanova 1563/23, 911 01 Trenčín
Slovenská republika
tel.: +421 326 583 465, fax: +421 326 583 466
email: info@my-concept.sk
www: [www: www.my-concept.sk](http://www.my-concept.sk)

Podrobnosti o produktu

Model:	
Výrobné číslo:	
Dátum prodeja:	Pečiatka a podpis prodejca:

CZ Seznam servisních míst**SK** Zoznam servisných stredisiek**Česká republika**

Název	Ulice	PSČ	Město	Telefon/Fax	E-mail
Jindřich Valenta CONCEPT	Vysokomýtská 1800	565 01	Choceň	465 471 400 465 473 304	servis@my-concept.cz

Slovenská republika

Názov	Ulica	PSČ	Mesto	Telefón/Fax	E-mail
SERVIS ABC s.r.o.	Štefánikova 50	949 03	Nitra	037/6526063	info@servisabc.sk
D-J service s.r.o.	Šebastovská 2530/5	080 06	Prešov	051/7767666	djservis@djservis.net
HOSPOL elektro spol. s r.o	Rustaveliho 7	831 06	Bratislava	02/44889832	hospol@hospol.sk
T.V.A. servis s.r.o.	Južná trieda 48/D	040 01	Košice	055/6338501	tvaservis@tvaservis.sk
VILLA MARKET s.r.o.	Odborárov 49	052 01	Spišská Nová Ves	053/4421857	servis@villamarket.sk
ELSPO BB s.r.o.	Internátna 2318/24	974 01	Banská Bystrica	048/4135535	objednavky@ elektroobchod-elspo.sk

concept

CZ

Jindřich Valenta – Concept

Vysokomýtská 1800, 565 01 Choceň

Tel.: +420 465 471 400, Fax: +420 465 473 304

www.my-concept.cz

SK

CONCEPT Slovensko s.r.o.

Hurbanova 1563/23, 911 01 Trenčín

Tel.: +421 326 583 465, Fax: +421 326 583 466

www.my-concept.sk

