

**concept**

**ROBOT WORLD**

## Uživatelský manuál pro tyčový vysavač Concept VP 4080

CZ



## Poděkování

Děkujeme Vám, že jste si zakoupili výrobek značky Concept, a přejeme Vám, abyste byli s naším výrobkem spokojeni po celou dobu jeho používání.

Před prvním použitím prostudujte pozorně celý návod k obsluze a potom si jej uschovejte. Zajistěte, aby i ostatní osoby, které budou s výrobkem manipulovat, byly seznámeny s tímto návodem.

Technické parametry	
Napětí akumulátoru	DC 18 V
Napětí nabíjecího adaptéru	Vstup AC 100-240 V~ 50/60 Hz Výstup DC 22,2 V, 500 mA
Příkon	85 W
Hlučnost	≤82 dB (A)
Baterie	Li-ion 2000 mAh
Doba provozu	cca 40 min
Doba úplného nabíjení	4-5 h

## DŮLEŽITÁ BEZPEČNOSTNÍ UPOZORNĚNÍ

- Nepoužívejte spotřebič jinak, než je popsáno v tomto návodu.
- Ověřte, zda připojované napětí odpovídá hodnotám na typovém štítku nabíjecího adaptéru.
- Nenechávejte spotřebič bez dozoru, pokud je zapnutý.
- Při vypořádání nabíjecího adaptéru ze zásuvky elektrického napětí nikdy netahejte za přívodní kabel, ale uchopte nabíjecí adaptér a tahem jej vypojte.
- Nedovolte dětem a nesevěprávným osobám se spotřebičem manipulovat, používejte ho mimo jejich dosahu.
- Dbejte zvýšené opatrnosti, pokud je spotřebič používán v blízkosti dětí.
- Nedovolte, aby byl spotřebič používán jako hračka.
- Nepoužívejte jiné příslušenství, než je doporučeno výrobcem.
- Nepoužívejte nabíjecí adaptér s poškozeným přívodním kabelem či zástrčkou, nechte závadu neprodleně odstranit autorizovaným servisním střediskem.
- Držte spotřebič stranou od zdrojů tepla, jako jsou radiátory, trouby a podobně. Chraňte jej před přímým slunečním zářením, vlhkostí.
- Nesahejte na spotřebič vlhkýma nebo mokrýma rukama.

- Nevkládejte žádné předměty do otvorů. Nepoužívejte spotřebič, je-li ucpán jakýkoli jeho otvor.
- Dbejte zvýšené opatrnosti při vysávání na schodech.
- Jestliže dojde k ucpání sacího otvoru spotřebiče, vypněte spotřebič a odstraňte nečistoty před dalším zapnutím.
- Při nasazování příslušenství, během čištění nebo v případě poruchy vypněte spotřebič a vypojte nabíjecí adaptér ze zásuvky elektrického napětí.
- Spotřebič je vhodný pouze pro použití v domácnosti, není určen pro komerční použití.
- Nevysávejte nic hořícího, jako jsou cigarety, zápalky nebo horký popel.
- Nepoužívejte spotřebič ve vlhkých místnostech, nevysávejte hořlavé kapaliny (jako je benzin) a nepoužívejte spotřebič v prostorách, kde se tyto látky mohou vyskytovat.
- Nikdy nevysávejte bez filtrů vysavače. Při každém použití spotřebiče se ujistěte, že jsou filtry vysavače správně nasazeny.
- **Neponořujte přívodní kabel, nabíjecí adaptér nebo spotřebič do vody ani do jiné kapaliny.**
- Pravidelně kontrolujte spotřebič i přívodní kabel nabíjecího adaptéru z důvodu poškození. Nezapínejte poškozený spotřebič.
- Před čištěním a po použití spotřebič vypněte a nechte vychladnout.
- Před vysáváním odstraňte z vysávaného povrchu velké či ostré předměty, které by mohly poškodit některý filtr vysavače.
- Nepoužívejte spotřebič se znečištěnými filtry.
- Nevhazujte akumulátor spotřebiče do ohně a nevystavujte ho teplotám nad 40 °C.
- Nedotýkejte se poháněných pohyblivých částí spotřebiče během provozu.

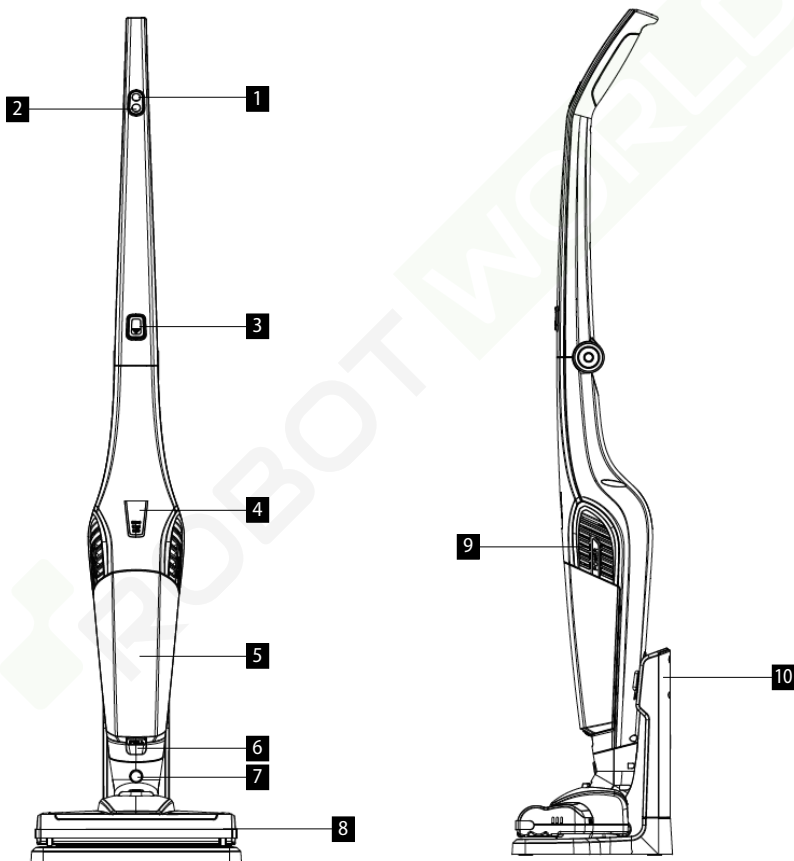
- Neopravujte spotřebič sami. obraťte se na autorizovaný servis.
- Tento spotřebič mohou používat děti ve věku 8 let a starší a osoby se sníženými fyzickými či mentálními schopnostmi nebo nedostatkem zkušeností a znalostí, pokud jsou pod dozorem nebo byly poučeny a používání spotřebiče bezpečným způsobem a rozumí případným nebezpečím. Čištění a údržbu prováděnou uživatelem nesmějí provádět děti, pokud nejsou starší 8 let a pod dozorem. Děti mladší 8 let se musí držet mimo dosah spotřebiče a jeho přívodu. Děti si se spotřebičem nesmějí hrát.

**Nedodržíte-li pokyny výrobce, nemůže být případná oprava uznána jako záruční.**

## POPIS VÝROBKU

### Tyčový vysavač

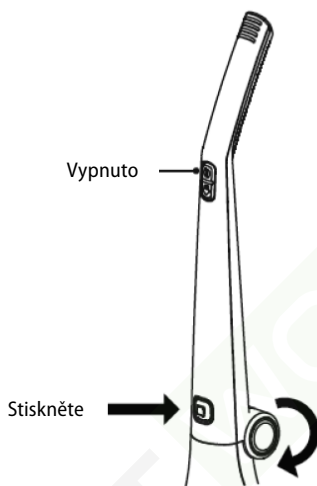
1. Tlačítko zapnutí/vypnutí
2. Přepínač rychlostí
3. Tlačítko ke sklopení rukojeti
4. Indikátor nabíjení/stavu baterie
5. Cyklónová nádoba
6. Tlačítko k uvolnění cyklónové nádoby
7. Tlačítko k uvolnění turbokartáče
8. Turbokartáč
9. Výstup vzduchu
10. Nabíjecí podstavec



## SESTAVENÍ SPOTŘEBIČE

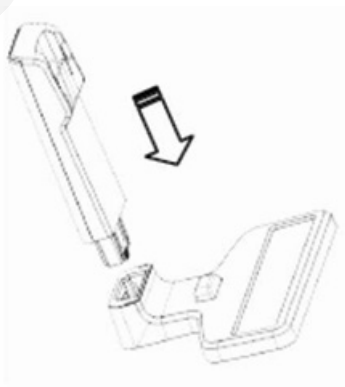
### Sklopná rukojeť

Abyste mohli sklopit rukojeť, stiskněte tlačítko ke sklopení rukojeti (3). Zvednete-li rukojeť do svislé polohy, automaticky zapadne do správné polohy.



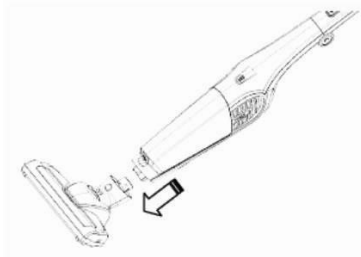
### Montáž nabíjecího podstavce

Sestava nabíjecího podstavce se musí umístit na rovnou plochu. Zatlačte svislou část podstavce do vodorovné, dokud nezapadne do správné polohy - uslyšíte cvaknutí. Při demontáži nabíjecího podstavce stiskněte uvolňovací tlačítko na spodní straně podstavce a tahem odpojte.



### Montáž turbokartáče

Zatlačte tělo vysavače do turbokartáče. Při usazení do správné polohy uslyšíte cvaknutí. Při demontáži turbokartáče stiskněte tlačítko k uvolnění turbokartáče (7) a tahem odpojte.



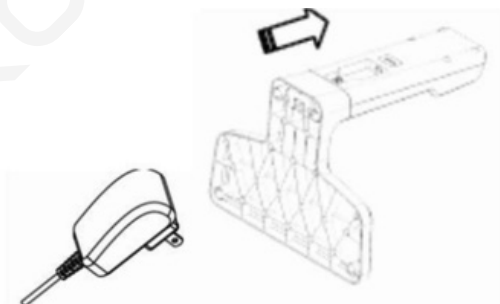
## POUŽITÍ

### Provoz tyčového vysavače

1. Stisknutím tlačítka zapnutí/vypnutí (1) zapnete spotřebič.
2. Přepínačem rychlostí (2) lze během vysávání měnit výkon vysavače. Při vysoké rychlosti bude sací výkon spotřebiče na maximum, zatímco při nízké rychlosti bude nižší hladina hluku a delší provozní doba.
3. Pokud spotřebič stojí na zemi ve vzpřímené poloze, vždy tyčový vysavač vypněte, protože by štětiny mohly poškodit podlahu či koberec.
4. Stisknutím tlačítka zapnutí/vypnutí (1) vypněte spotřebič.

### Nabíjení spotřebiče

1. Ujistěte se, že je vysavač vypnutý.
2. Ujistěte se, že je nabíjecí podstavec umístěn na rovném povrchu.
3. Nasadte tyčový vysavač do nabíjecího podstavce.
4. Připojte konektor nabíjecího adaptéru k nabíjecímu podstavci a zapojte adaptér do elektrické sítě.



## Indikátor baterie

**Pozn.:** Indikátor baterie má 3 políčka, označující aktuální stav baterie

1. Při plně nabití baterii svítí zeleně 3 políčka. Postupně při provozu a vybíjení vysavače se snižují na 2 a 1.
2. Při téměř vybité baterii začne blikat zeleně 1 políčko.
3. Při nabíjení vysavače políčka indikátoru blikají červeně, postupně od 1 až po 3 políčka. Při plném nabití vysavače se rozsvítí všechny 3 políčka zeleně, které svítí několik minut. Poté se vypnou.

**Pozn.:** I přestože je tyčový vysavač zapnutý, umístíte-li ho do nabíjecího podstavce, automaticky se vypne. Během nabíjení tyčového vysavače na nabíjecím podstavci má vysavač proudový ochranný prvek. I když stisknete tlačítko zapnutí, spotřebič zůstane vypnutý.

## ÚDRŽBA A ČIŠTĚNÍ

### Vyprázdnění nádoby na nečistoty

Nečistoty je třeba vyprázdnit po každém použití nebo ve chvíli, kdy množství nečistot přesáhne označení maximálního množství nečistot. Před čištěním spotřebič vždy vypněte.

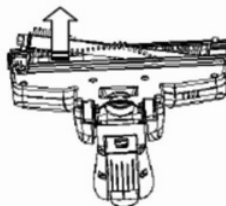
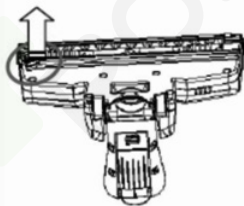
- Stiskněte uvolňovací tlačítko cyklónové nádoby (6), uvolněte nádobu na nečistoty.
- Vytáhněte filtry cyklónové nádoby a vysypte nečistoty.
- Opačným způsobem zkompletujte cyklónovou nádobu a nasadte ji do těla vysavače.

Filtry umyjte ve vodě. Před opětovným usazením je nechte vyschnout.

**POZNÁMKA:** Nečistěte vysavač ředidlem ani chemickými roztoky, došlo by k poškození spotřebiče.

### Údržba kartáče

- Otočte zámek na spodku turbokartáče do polohy „odemčeno“ (označeno otevřeným zámkem)
- Vyjměte zámek kartáče.
- Vyjměte kartáč z turbokartáče.
- Odstraňte vlasy a další nečistoty z kartáče.
- Vložte kartáč zpět do turbokartáče.
- Vložte zpět zámek a otočte do polohy „zamčeno“ (označeno zavřeným zámkem).





## ŘEŠENÍ POTÍŽÍ

Problém	Příčina	Řešení
Tyčový vysavač nejde zapnout	Vybitá baterie	Nabijte vysavač
Slabý sací výkon	Překročené maximální množství nečistot v cyklónové nádobě nebo silně znečištěné filtry	Vysypte nečistoty z cyklónové nádoby a umyjte filtry
	Zablokovaný turbokartáč	Vyjměte kartáč a odstraňte nečistoty
	Cyklónová nádoba není správně nasazená	Nasadte správně cyklónovou nádobu

## Dokoupitelné příslušenství

Adaptér

obj. kód 42392379

cena dle platného ceníku

HEPA filtr

obj. kód 42392382

cena dle platného ceníku

Pěnový filtr

obj. kód 42392383

cena dle platného ceníku

Kartáč

obj. kód 42392384

cena dle platného ceníku

## SERVIS

Údržbu rozsáhlejšího charakteru nebo opravu, která vyžaduje zásah do vnitřních částí výrobku, musí provést kvalifikovaný odborník nebo servis.

## OCHRANA ŽIVOTNÍHO PROSTŘEDÍ

- Preferujte recyklaci obalových materiálů a starých spotřebičů.
- Krabice od spotřebiče může být dána do sběru tříděného odpadu.
- Plastové sáčky z polyetylénu (PE) odevzdejte do sběrného materiálu k recyklaci.

### Recyklace spotřebiče na konci jeho životnosti:



Tento spotřebič je označen v souladu s Evropskou směrnicí 2012/19/EU o elektrickém odpadu a elektrických zařízeních (WEEE). Symbol na výrobku nebo jeho balení udává, že tento výrobek nepatří do domácího odpadu. Je nutné odvést ho do sběrného místa pro recyklaci elektrického a elektronického zařízení. Zajištěním správné likvidace tohoto výrobku pomůžete zabránit negativním důsledkům pro životní prostředí a lidské zdraví, které by jinak byly způsobeny nevhodnou likvidací tohoto výrobku. Likvidace musí být provedena v souladu s předpisy pro nakládání s odpady. Podrobnější informace o recyklaci tohoto výrobku zjistíte u příslušného místního úřadu, služby pro likvidaci domovního odpadu nebo v obchodě, kde jste výrobek zakoupili.



Tento výrobek splňuje veškeré základní požadavky směrnic EU, které se na něj vztahují.

Změny v textu, designu a technických specifikacích se mohou měnit bez předchozího upozornění a vyhrazujeme si právo na jejich změnu.