

concept

Tyčový vysavač 3v1



CZ

PODĚKOVÁNÍ

Děkujeme Vám, že jste si zakoupili výrobek značky Concept, a přejeme Vám, abyste byli s naším výrobkem spokojeni po celou dobu jeho používání.

Před prvním použitím prostudujte pozorně celý návod k obsluze a potom si jej uschovejte. Zajistěte, aby i ostatní osoby, které budou s výrobkem manipulovat, byly seznámeny s tímto návodem.

Technické parametry	
Napětí a kapacita akumulátoru	18,5 V, 2000 mAh
Napětí nabíjecího adaptéru	vstup: 100-240 V ~ 50/60 Hz výstup: 21,7 V DC 550 mA
Příkon	90 W
Hlučnost	≤80 dBA
Doba úplného nabíjení	4-5 hod
Doba provozu	max. 40 minut

DŮLEŽITÁ BEZPEČNOSTNÍ UPOZORNĚNÍ

- Nepoužívejte spotřebič jinak, než je popsáno v tomto návodu.
- Ověřte, zda připojované napětí odpovídá hodnotám na typovém štítku nabíjecího adaptéru.
- Nenechávejte spotřebič bez dozoru, pokud je zapnutý.
- Při vypořádání nabíjecího adaptéru ze zásuvky elektrického napětí nikdy netahajte za přívodní kabel, ale uchopte nabíjecí adaptér a tahem jej vypojte.
- Nedovolte dětem a nespěvprávným osobám se spotřebičem manipulovat, používejte ho mimo jejich dosahu.
- Dbejte zvýšené opatrnosti, pokud je spotřebič používán v blízkosti dětí.
- Nedovolte, aby byl spotřebič používán jako hračka.
- Nepoužívejte jiné příslušenství, než je doporučeno výrobcem.
- Nepoužívejte nabíjecí adaptér s poškozeným přívodním kabelem či zástrčkou, nechte závadu neprodleně odstranit autorizovaným servisním střediskem.
- Držte spotřebič stranou od zdrojů tepla, jako jsou radiátory, trouby a podobně. Chraňte jej před přímým slunečním zářením, vlhkostí.
- Nesahejte na spotřebič vlhkýma nebo mokřýma rukama.
- Nevkládejte žádné předměty do otvorů. Nepoužívejte spotřebič, je-li ucpán jakýkoli jeho otvor.
- Dbejte zvýšené opatrnosti při vysávání na schodech.
- Jestliže dojde k ucpání sacího otvoru spotřebiče, vypněte spotřebič

a odstraňte nečistoty před dalším zapnutím.

- Při nasazování příslušenství, během čištění nebo v případě poruchy vypněte spotřebič a vyjměte nabíjecí adaptér ze zásuvky elektrického napětí.
- Spotřebič je vhodný pouze pro použití v domácnosti, není určen pro komerční použití.
- Nevysávejte nic hořícího, jako jsou cigarety, zápalky nebo horký popel.
- Nepoužívejte spotřebič ve vlhkých místnostech, nevysávejte hořlavé kapaliny (jako je benzin) a nepoužívejte spotřebič v prostorách, kde se tyto látky mohou vyskytovat.
- Nikdy nevysávejte bez filtrů vysavače. Při každém použití spotřebiče se ujistěte, že jsou filtry vysavače správně nasazeny.
- Neponořujte přívodní kabel, nabíjecí adaptér nebo spotřebič do vody ani do jiné kapaliny.
- Pravidelně kontrolujte spotřebič i přívodní kabel nabíjecího adaptéru z důvodu poškození. Nezapínejte poškozený spotřebič.
- Před čištěním a po použití spotřebič vypněte a nechte vychladnout.
- Před vysáváním odstraňte z vysávaného povrchu velké či ostré předměty, které by mohly poškodit některý filtr vysavače.
- Nepoužívejte spotřebič se znečištěnými filtry.
- Nevhazujte akumulátor spotřebiče do ohně a nevystavujte ho teplotám nad 40 °C.
- Nedotýkejte se poháněných pohyblivých částí spotřebiče během provozu.
- Neopravujte spotřebič sami. Obráťte se na autorizovaný servis.
- Tento spotřebič mohou používat děti ve věku 8 let a starší a osoby se sníženými fyzickými či mentálními schopnostmi nebo nedostatkem zkušeností a znalostí, pokud jsou pod dozorem nebo byly poučeny o používání spotřebiče bezpečným způsobem a rozumí případným nebezpečím. Čištění a údržbu prováděnou uživatelem nesmějí provádět děti, pokud nejsou starší 8 let a pod dozorem. Děti mladší 8 let se musí držet mimo dosah spotřebiče a jeho přívodu. Děti si se spotřebičem nesmějí hrát.

Nedodržíte-li pokyny výrobce, nemůže být případná oprava uznána jako záruční.

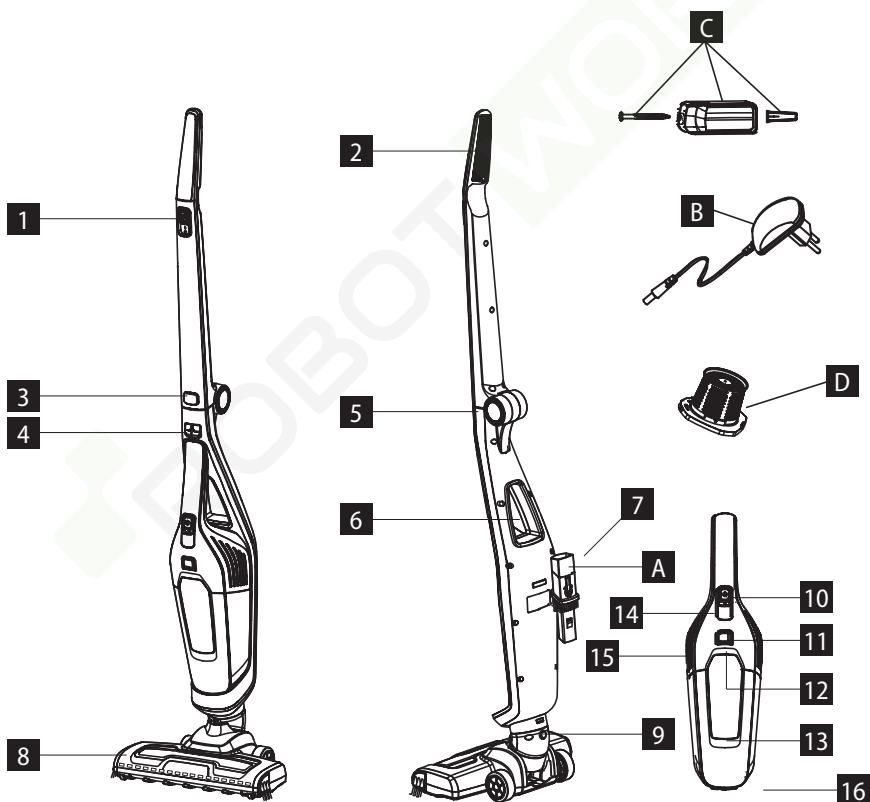
POPIS VÝROBKU

Tyčový vysavač

- 1 Tlačítko zapnutí/vypnutí tyčového vysavače (variabilní otáčky motoru)
- 2 Háček pro upevnění na zeď
- 3 Tlačítko ke sklopení rukojeti
- 4 Tlačítko pro uvolnění ručního vysavače
- 5 Sklopný kloub
- 6 Přístup k bodu připojení nabíječky
- 7 Háček pro štěrbinovou hubici
- 8 Hlavní hubice
- 9 Tlačítko pro uvolnění hlavní hubice

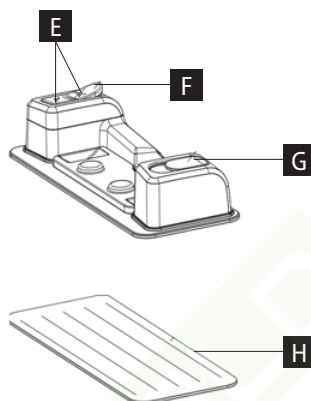
Ruční vysavač

- 10 Tlačítko zapnutí/vypnutí ručního vysavače
- 11 Tlačítko pro uvolnění nádoby na nečistoty
- 12 Indikátor nabíjení
- 13 Nádobka na nečistoty
- 14 Indikace nabíjení
- 15 Větrací otvory
- 16 Hubice



PŘÍSLUŠENSTVÍ

- A Štěrbínová hubice
- B Nabíječka
- C Držák k uchycení na zeď
- D Filtr
- E Průtok vody - zapnuto/vypnuto Δ/X
- F Nádržka na vodu
- G Uzávěr nádržky na vodu
- H Mopovací textilie



NÁVOD K OBSLUZE

PŘED PRVNÍM POUŽITÍM

Upozornění: Před prvním použitím doporučujeme vysavač nechat po dobu 5 hodin nabíjet.

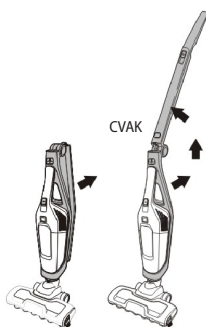
1. Konec nabíječky zapojte do bodu připojení nabíječky, který se nachází na ručním vysavači spotřebiče. Vysavač doporučujeme nabíjet s ručním vysavačem připevněným k hlavní jednotce.
2. Zapojte nabíječku do elektrické sítě.
3. Rozsvítí se indikátor nabíjení, což znamená, že se spotřebič nabíjí. Během nabíjení blikají 3 zelené čtverečky.
4. Nechte spotřebič nabíjet.
5. Jakmile je vysavač plně nabitý, indikátor nabíjení přestane blikat a zůstane svítit.
6. Odpojte nabíječku z elektrické sítě a spotřebiče.
7. Nenechávejte vysavač, který se nabíjí, bez dozoru ani jej nenechávejte nabíjet přes noc.

POUŽITÍ TYČOVÉHO VYSAVAČE

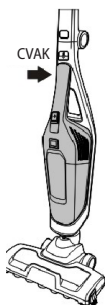
1. Pokud je rukojeť sklopená, rozložte ji, dokud nezacvakne na své místo (Obr. 1).
2. Ujistěte se, že ruční vysavač je připevněn k hlavnímu tělu tyčového vysavače. Nejprve vložte hubici do základny.
3. Vsuňte rukojeť do hlavní jednotky, dokud nezacvakne na své místo (Obr. 2).
4. Posunutím tlačítka zapnutí/vypnutí směrem dolů zapnete vysavač.
5. Vysavač má k dispozici 2 nastavení výkonu:
 - Chcete-li použít nízký výkon, posuňte tlačítko do prostřední pozice.
 - Chcete-li použít vysoký výkon, posuňte tlačítko do spodní pozice.
6. Pohybuje hubicí dopředu a dozadu po povrchu. Pohyby by měly být rovnoměrné. Na hubici příliš netlačte a umožněte jí vysát nečistoty.
7. Vysavač je vybaven indikátorem úrovně nabití baterie.
 - Svítil jeden zelený čtvereček - slabá baterie,
 - Svítil dva zelené čtverečky - středně nabitá baterie,
 - Svítil tři zelené čtverečky - plně nabitá.
 Když se baterie zcela vybit, indikátor bude po dobu 20 sekund blikat a poté se automaticky vypne.
8. Před každým použitím vysavače doporučujeme vyprázdnit nádobku na nečistoty.

POUŽITÍ RUČNÍHO VYSAVAČE

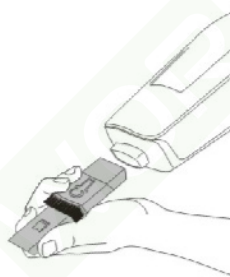
1. Chcete-li oddělit ruční vysavač od hlavní jednotky, jednou rukou uchopte rukojeť ručního vysavače a palcem druhé ruky stisknete uvolňovací tlačítko.
2. Vysavač zapnete posunutím tlačítka napájení do pozice „zapnuto“.
3. Pohybuje hubicí vysavače dopředu a dozadu po povrchu, který si přejete vysát. Na hubici příliš netlačte a umožněte jí vysát všechny prach a nečistoty.
4. Štěrbínovou hubici lze použít na vysávání těžko dostupných míst, např. stran židle. Chcete-li použít štěrbinový nástavec, jednoduše jej vsuňte do hubice ručního vysavače (Obr. 3).
5. Chcete-li na štěrbinový nástavec nasadit kartáček, stiskněte tlačítko „PRESS“ (STISKNOUT) (Obr. 4).
6. Nasuňte kartáček na štěrbinovou hubici, dokud nezacvakne na své místo.
7. Před každým použitím vysavače doporučujeme vyprázdnit nádobku na nečistoty.



Obr. 1



Obr. 2



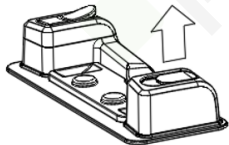
Obr. 3



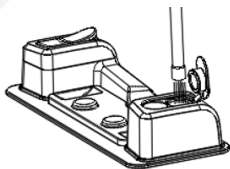
Obr. 4

POUŽITÍ MOPU

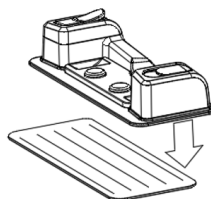
1. Otevřete těsnicí ventil (Obr. 5).
2. Naplňte vodou. Lze použít čistou desinfekci bez příměsí a vonných silic (Obr. 6).
3. Nasadte mopovací textilii (Obr. 7).
4. Nasadte vysavač na nádržku na vodu (Obr. 8).
5. Přepínačem tlačítkem (E) smáčejte mopovací textilii dle potřeby.



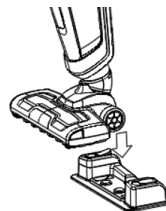
Obr. 5



Obr. 6



Obr. 7



Obr. 8

VYPRÁZDNĚNÍ NÁDOBKY NA NEČISTOTY

1. Ujistěte se, že je vysavač vypnutý.
2. Stiskněte tlačítko pro uvolnění nádoby na nečistoty a oddělte nádobku od hlavního těla vysavače tak, aby hubice směřovala dolů (Obr. 9).
3. Ujistěte se, že hubice stále směřuje dolů, a vytáhněte filtr (Obr. 10).
4. Vyprázdněte obsah nádoby na nečistoty do koše s komunálním odpadem.
5. Vyměňte filtr a zatlačte nádobku na nečistoty do hlavního těla tak, aby zacvakla na své místo.

ČIŠTĚNÍ FILTRU

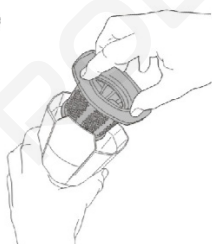
1. Vyjměte filtr, který se nachází u nádoby na nečistoty.
2. Odstraňte plastový kryt filtru - uchopte plastový kryt a filtr a otáčejte proti směru hodinových ručiček.
3. Přebytečný prach z krytu filtru odstraňte měkkým kartáčkem nebo čistým štětcem.
4. Opláchněte materiál filtru pod tekoucí vodou. Můžete použít i neabrazivní čisticí prostředek.
5. Filtr i kryt nechte 24 hodin schnout. Před sestavením filtru se ujistěte, že je zcela suchý.
6. Znovu nasadte kryt filtru - uchopte plastový kryt a filtr a otáčejte po směru hodinových ručiček, dokud filtr nezapadne na místo.

VYJMUTÍ A ČIŠTĚNÍ HLAVNÍHO KARTÁČE

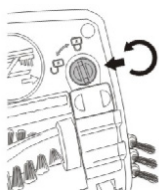
1. Chcete-li hlavní hubici vyjmout z tyčového vysavače, stiskněte uvolňovací tlačítko a hubici uvolněte z hlavní jednotky.
2. Otočte hubici spodní stranou vzhůru.
3. Pomocí malé mince, např. koruny, otočte zámek proti směru hodinových ručiček (Obr. 11).
4. Uvolněte plastovou krytku z hubice (Obr. 12).
5. Vytáhněte kartáč z hubice.
6. Nyní lze z kartáče odstranit namotané vlasy apod. Pokud je to nutné, použijte k odstranění vlasů nůžky, dávejte však pozor, abyste neustříhli štětinky kartáče.
7. Jakmile je kartáč očištěný, znovu jej připevněte - zasuňte konec ve tvaru hvězdy (Obr. 13).
8. Poté zasuňte druhý hranatý konec kartáče.
9. Nasadte plastovou krytku, přidržte horní část a otáčením zámku po směru hodinových ručiček ji zajistěte.



Obr. 9



Obr. 10



Obr. 11



Obr. 12



Obr. 13

USKLADNĚNÍ VYSAVAČE

Vysavač lze bezpečně zavěsit pomocí držáku k uchycení na zeď, který je dodáván s výrobkem. Zabráníte tak převrnutí výrobku a následnému poškození.

1. Vyberte vhodné místo ve vaší domácnosti, kam si přejete vysavač zavěsit.
2. Tužkou vyznačte na zdi požadovanou pozici otvoru pro šroub. Vysavač doporučujeme zavěsit tak, aby se nacházel nad podlahou.
3. Použijte takový držák k uchycení na zeď, který je vhodný pro váš typ stěny.
4. Přišroubujte držák ke zdi směrem vyznačeným na obrázku 14.
5. Kdykoli výrobek nepoužíváte, zavěste jej na nástěnný držák.



Obr. 14

Upozornění

Vysavač je vybaven háčkem, který se nachází na jeho zadní straně. Na tento háček můžete zavěsit štěrbínovou hubici a vyhnout se tak její ztrátě.

SERVIS

Údržbu rozsáhlejšího charakteru nebo opravu, která vyžaduje zásah do vnitřních částí výrobku, musí provést odborný servis.

OCHRANA ŽIVOTNÍHO PROSTŘEDÍ

- Preferujte recyklaci obalových materiálů a starých spotřebičů.
- Krabice od spotřebiče může být dána do sběru tříděného odpadu.
- Plastové sáčky z polyetylenu (PE) odevzdejte do sběrného materiálu k recyklaci.

Recyklace spotřebiče na konci jeho životnosti:



Tento spotřebič je označen v souladu s Evropskou směrnicí 2012/19/EU o elektrickém odpadu a elektrických zařízeních (WEEE). Symbol na výrobku nebo jeho balení udává, že tento výrobek nepatří do domácího odpadu. Je nutné odvést ho do sběrného místa pro recyklaci elektrického a elektronického zařízení. Zajištěním správné likvidace tohoto výrobku pomůžete zabránit negativním důsledkům pro životní prostředí a lidské zdraví, které by jinak byly způsobeny nevhodnou likvidací tohoto výrobku. Likvidace musí být provedena v souladu s předpisy pro nakládání s odpady. Podrobnější informace o recyklaci tohoto výrobku zjistíte u příslušného místního úřadu, služby pro likvidaci domovního odpadu nebo v obchodě, kde jste výrobek zakoupili.

Pokud spotřebič obsahuje akumulátor nebo bateriový článěk, obsahují tyto součásti látky, které při svém rozpadu mohou škodit životnímu prostředí. Před likvidací spotřebiče nebo výměně akumulátoru, příp. bateriového článku je třeba původní součást vyjmout a odevzdat na vhodném sběrném místě.

POZOR!

Akumulátor nebo bateriový článěk:

- **Nikdy nevhazujte do ohně!**
- **Nikdy nerozebírejte!**
- **Nikdy nezkratujte jeho vývody!**

Pokud by došlo k vytečení poškozeného akumulátoru nebo bateriového článku, uvolněný roztok má zásaditý charakter. Při potřísnění pokožky ji ihned jemně omyjte vodou a mýdlem a vyhledejte lékařské ošetření.



Tento výrobek splňuje veškeré základní požadavky směrnic EU, které se na něj vztahují.

Změny v textu, designu a technických specifikacích se mohou měnit bez předchozího upozornění a vyhrajujeme si právo na jejich změnu.

concept

CZ Záruční podmínky



Záruka

Výrobce (příp. dovozce) odpovídá za to, že výrobek vyhovuje požadavkům právních předpisů a vyhovuje požadavkům stanovených příslušnými technickými normami. Dále odpovídá za to, že výrobek má takové vlastnosti, které výrobce popsal v dokumentech vztahujících se ke zboží nebo které spotřebitel očekával s ohledem na povahu zboží a na základě reklamy výrobce prováděné, jakož i odpovídá za to, že se výrobek hodí k účelu, který pro jeho použití výrobce uvádí nebo ke kterému se věc tohoto druhu obvykle používá.

Záruční doba za jakost výrobku trvá 24 měsíců od data převzetí výrobku spotřebitelem.

Záruka se nevztahuje na opotřebení výrobku způsobené jeho obvyklým užíváním. Právo z vadného plnění spotřebiteli nenáleží, pokud před převzetím výrobku věděl, že výrobek má vadu, anebo pokud vadu sám způsobil.

Vadný akumulátor se z hlediska těchto záručních podmínek považuje takový akumulátor, který je elektronicky nefunkční (tzn. nekomunikuje se základní jednotkou, jsou vadné nabíječky či vybíječky obvodů, atd.) nebo má vnitřní zkrat.

V žádném případě se za vadu z hlediska záruky nepovažují závady, či změny parametrů způsobené běžným používáním a opotřebením (například přirozený pokles kapacity).

Na akumulátory je poskytována záruční služba po dobu 6 měsíců. Akumulátor má z hlediska těchto záručních podmínek charakter spotřebního materiálu, podrobněji viz. „Spotřební materiál“.

Spotřební materiál

U spotřebního materiálu (baterie, atp.) garantujeme zachování technických parametrů po dobu 6 měsíců, a to v případě, že nebyl poškozen neodborným používáním a nevypršela doba jeho životnosti.

Záruka se nevztahuje na případy, kdy (zejména):

- nebyly dodrženy podmínky pro instalaci, provoz a obsluhu výrobku, které jsou uvedeny v návodu k obsluze výrobku,
- k závadě došlo vlivem mechanického, tepelného nebo

chemického poškození, zkratem, přepětím v síti nebo nesprávnou instalací,

- k závadě došlo neodborným zásahem třetí osoby,
- k závadě došlo při živelné události,
- k závadě došlo nedostatečnou nebo nevhodnou údržbou v rozporu s návodem k obsluze včetně závad způsobených vodními a jinými usazeninami,
- ke změně barvy topných ploch nebo poškrábání ploch došlo v souvislosti s jejich obvyklým používáním,
- se jedná o vzhledové a funkční změny způsobené slunečním zářením, tepelným zářením nebo vodními a jinými usazeninami,
- uplyne životnost některých součástí výrobku, např. akumulátorů, žárovek atd.

Záruka se nevztahuje na plnění, která byla bezplatně poskytnuta spolu s výrobkem (dárky, propagační předměty, apod.).

Uplatnění reklamace

Reklamaci vady výrobku je třeba uplatnit bez zbytečného odkladu po jejím zjištění, nejpozději však před uplynutím záruční doby.

Reklamaci výrobku uplatňuje spotřebitel u prodejce, u kterého výrobek zakoupil, případně u kteréhokoliv z autorizovaných servisních středisek, jejichž seznam je součástí balení výrobku, případně je uveden na internetu na adrese www.my-concept.com.

Při reklamaci výrobku je nutno výrobek řádně očistit a bezpečně zabalit tak, aby nedošlo k poškození při jeho případné přepravě do autorizovaného servisního střediska, není-li výrobek předáván osobně.

Spotřebitel je povinen prokázat uzavření kupní smlouvy předložením dokladu o koupi výrobku.

Zároveň s reklamací spotřebitel sdělí popis vytýkané vady a provede volbu reklamačního nároku.

Vyřízení reklamace

Jedná-li se o odstranitelnou vadu, má spotřebitel právo na bezplatné, včasné a řádné odstranění vady.

Není-li to vzhledem k povaze vady neúměrné, může spotřebitel požadovat dodání nového výrobku bez vad (výměnu), nebo týká-li se vada jen součástí výrobku, výměnu takové součásti. Je-li však požadavek na výměnu výrobku nebo jeho součástí vzhledem k povaze vady neúměrné, zejména lze-li vadu odstranit bez zbytečného

odkladu, má spotřebitel právo na bezplatné odstranění vady.

Jedná-li se o neodstranitelnou vadu, případně vznikne-li spotřebiteli nárok na výměnu výrobku nebo jeho součásti, avšak tato výměna není možná, např. z důvodu vyprodání daného výrobku, má spotřebitel právo výrobek vrátit (odstoupení od smlouvy).

Právo na dodání nového výrobku (výměnu), nebo výměnu součásti výrobku má spotřebitel i v případě odstranitelné vady, pokud nemůže věc řádně užívat pro opakovaný výskyt vady po opravě nebo pro větší počet vad. V takovém případě má spotřebitel i právo na vrácení výrobku (odstoupení od smlouvy).

Nedojde-li k vrácení výrobku (odstoupení od smlouvy) nebo neuplatní-li spotřebitel právo na dodání nového výrobku bez vad (výměnu), na výměnu jeho součásti nebo na opravu výrobku, může požadovat přiměřenou slevu. Spotřebitel má právo na přiměřenou slevu i v případě, kdy mu nemůže být dodán nový výrobek bez vad, vyměněna součást výrobku nebo výrobek opraven, jakož i v případě, nedojde-li ke zjednání nápravy v přiměřené době nebo by zjednání nápravy spotřebiteli působilo značné obtíže.

Prodávající, autorizované servisní středisko, či jimi pověřený pracovník, rozhodne o reklamaci ihned, ve složitých případech do tří pracovních dnů. Do této lhůty se nezapočítává doba přiměřená podle druhu výrobku potřebná k odbornému posouzení vady. Reklamacie včetně odstranění vady musí být vyřízena bez zbytečného odkladu, nejpozději do 30 dnů ode dne uplatnění reklamacie, pokud se prodávající nebo

autorizované servisní středisko vyřizující reklamaci se spotřebitelem nedohodne na delší lhůtě.

Při vrácení výrobku (odstoupení od smlouvy) je spotřebitel povinen provést vrácení rovněž příslušenství výrobku a všech dokumentů dodaných s výrobkem.

Spotřebitel nemá nárok na vydání vadných dílů a součástí výrobku, které byly vyměněny v rámci opravy výrobku.

Veškerá další práva spotřebitele, která se ke koupi výrobku vážou, nejsou těmito záručními podmínkami dotčena.

Pozn.: Reklamacie výrobku poškozeného při přepravě se řídí reklamačním řádem přepravce.

Výrobce:

Jindřich Valenta – Concept
Vysokomyštská 1800, 565 01 Choceň
Česká republika
IČO 13216660
tel.: + 420 465 471 400, fax: +420 465 473 304,
email: servis@my-concept.cz
www: www.my-concept.com

Podrobnosti o produktu

Model:	
Výrobní číslo:	
Datum prodeje:	Razítko a podpis prodejce:

CZ Seznam servisních míst



Česká republika

Název	Ulice	PSČ	Město	Telefon/Fax	E-mail
Jindřich Valenta CONCEPT	Vysokomýtská 1800	565 01	Choceň	465 471 400 465 473 304	servis@my-concept.cz



concept



Jindřich Valenta – Concept

Vysokomýtská 1800, 565 01 Choceň

Tel.: +420 465 471 400, Fax: +420 465 473 304

www.my-concept.cz

ROBOT WORLD