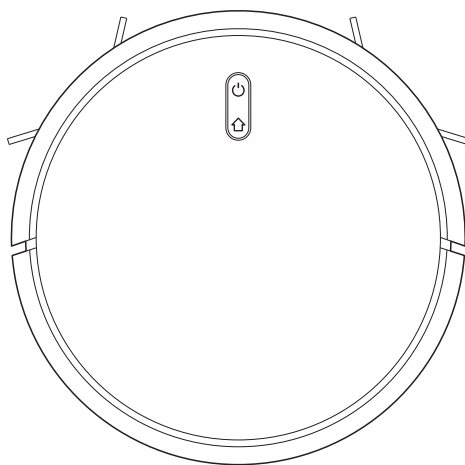


CZ  
SK



# CleanMate RV600



## Návod

## CZ

# Děkujeme Vám za zakoupení robotického vysavače CleanMate RV600.

CleanMate RV600 je inteligentní robotický vysavač s WiFi aplikací a gyroskopickou navigací s několika typů přesných senzorů pro snadnou navigaci prostorem. V průběhu úklidu vykresluje mapu místností v reálném čase, automaticky čistí všechny druhy podlah a automaticky dobije baterii bez nutnosti manuálního ovládní.

Dalšími výhodami CleanMate jsou ultra silný sací výkon, velká nádobka na prach, HEPA filtrace a zásobník na vodu s mopem pro jemné stírání hladkých podlah.

CleanMate RV600 mluví česky a můžete jej snadno ovládat pomocí WiFi aplikace v chytrém telefonu, přes kterou naplánujete čas úklidu a sledovat činnost robota v reálném čase.

# Bezpečnostní instrukce

Pečlivě si prostudujte návod k obsluze před používáním výrobku a ponechte si jej v průběhu používání výrobku, abyste předešli případným zraněním či zničení výrobku.

Před prvním použitím výrobku nechte plně nabít baterii.

Výrobek je určen pouze pro domácí použití a uvnitř budov. Používejte výrobek při běžných pokojových teplotách v rozmezí 0°C až 30°C (ne nižších či vyšších).

Výrobek je elektrické zařízení. Nesmí být používán ve vlhkých či mokřích prostorách. Při kontaktu s vlhkem se zničí vnitřní elektronické vybavení výrobku. Nepoužívejte výrobek k úklidu okolo bazénů. Před použitím výrobku odklíďte všechny nevhodné předměty z podlahy. Musíte odklidit všechny věci, které by se mohli zamotat do rotačního kartáče či by mohli ucpat sací otvor na spodu výrobku jako jsou např. kreditní karty, kabely, oblečení, části hraček a her atd.

Výrobek není hračka, nenechte děti si s ním hrát nebo jej obsluhovat bez dozoru odpovědné osoby. Nesedějte si ani nestoupejte na výrobek. Nenechávejte děti či domácí mazlíčky bez dozoru s výrobkem. Nevysávejte hořící nedopalky cigaret, doutnající popel apod.

Nepoužívejte vysavač pro uklízení hořlavých a vysoce těkavých látek jako je např. benzín či líh.

Nikdy nezakrývejte větrací otvory vysavače, předejdete tak zničení výrobku.

Nepoužívejte rozbitý či poničený výrobek.

Nepoužívejte poškozenou či nefunkční baterii. Baterii nesmíte rozebírat, vyhazovat do ohně nebo vystavovat teplotám na 40°C.

S vysavačem používejte pouze originální baterii, adaptér a nabíjecí základnu od výrobce vysavače.

Automatickou nabíjecí základnu ani adaptér nepoužívejte venku a ve vlhku, může dojít k úrazu elektrickým proudem.

Pokud máte vlhké ruce, nedotýkejte se adaptéru, kabelu ani el. zástrčky.

Dodržujte zásady platné pro bezpečné používání elektrických přístrojů, abyste předešli případným zraněním či jinému nebezpečí.

Igelitové obaly ukládejte mimo dosah dětí.

Pokud vysavač nepoužíváte delší dobu, i přesto jej nabíjete min. 1x měsíčně, jinak dojde k snížení životnosti baterie.

Před čištěním vysavače a jeho součástí vypněte nejprve výrobek vypínačem.

# Bezpečnostní instrukce

Výrobek smí opravovat pouze odborně způsobilá osoba a v případě neodborného zásahu do výrobku pozbývá výrobek záruční doby.

Pokud máte v domácnosti schody nebo jiné vyvýšené prostory, při prvním použití výrobku jej sledujte a v případě nutnosti použijte fyzickou překážku, aby se výrobek nedostal ke hraně schodiště (v případě zaoblených hran schodů, tmavých podlah apod. mohou hůře reagovat senzory na spodní straně výrobku).

Nikdy nepoužívejte výrobek bez vložené nádoby na prach a filtru. Může dojít ke zničení výrobku. V případě citlivých podlah na vlhko (např. dřevěných) suňte vlhký mopy z robota ihned po skončení úklidu s mopem. V opačném případě může dojít k zanechání stop na podlaze.



Prohlášení o shodě. Výrobek odpovídá požadavkům Evropské unie (EU).



Veškeré elektrické a elektronické výrobky musí být likvidovány odděleně od komunálního odpadu prostřednictvím určených sběrných míst. Ekologická likvidace tohoto zařízení je zajištěna v rámci kolektivního systému Asekol ([www.asekol.cz](http://www.asekol.cz)).

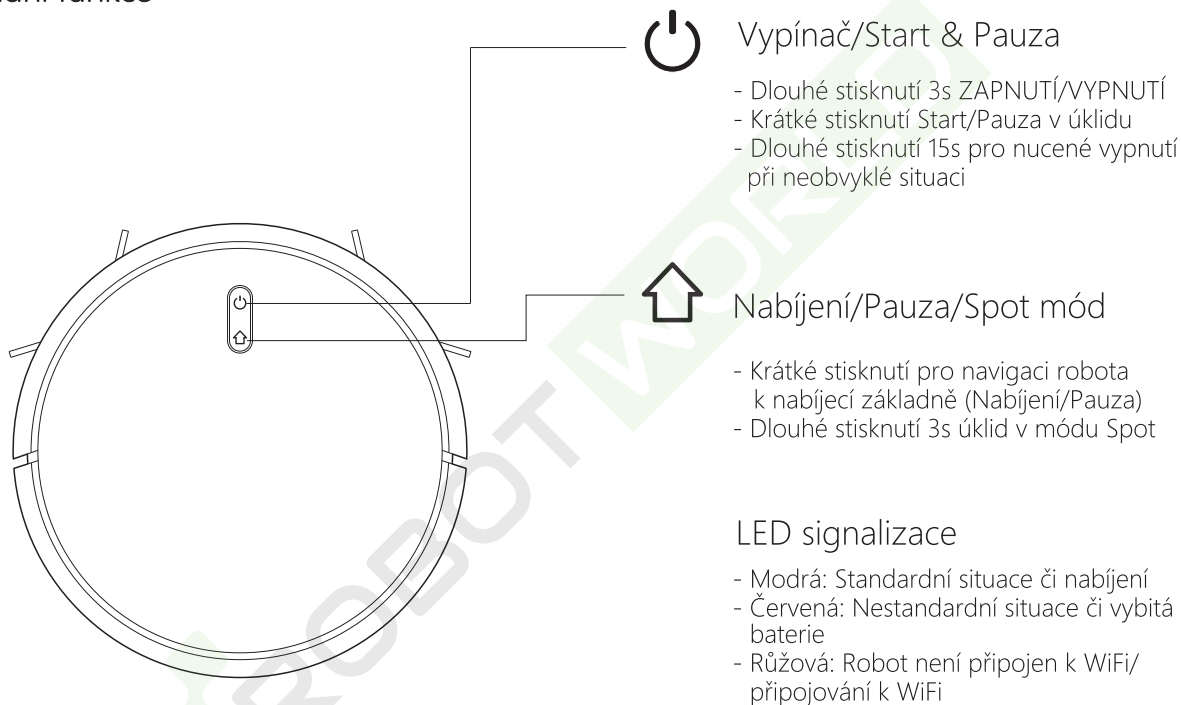
Použité baterie nebo akumulátory nepatří do netříděného odpadu, můžete je bezplatně odevzdávat na mnoha místech, která jsou označena jako „místa zpětného odběru“ společností Asekol ([www.asekol.cz](http://www.asekol.cz)).



Značka ZELENÝ BOD je ochrannou známkou. Označení obalu značkou ZELENÝ BOD znamená, že za tento obal byl uhrazen finanční příspěvek organizaci zajišťující zpětný odběr a využití obalového odpadu v souladu se Směrnicí ES 94/62 ([www.ekokom.cz](http://www.ekokom.cz)).

# Představení robota

## Základní funkce



### Vypínač/Start & Pauza

- Dlouhé stisknutí 3s ZAPNUTÍ/VYPNUTÍ
- Krátké stisknutí Start/Pauza v úklidu
- Dlouhé stisknutí 15s pro nucené vypnutí při neobvyklé situaci



### Nabíjení/Pauza/Spot mód

- Krátké stisknutí pro navigaci robota k nabíjecí základně (Nabíjení/Pauza)
- Dlouhé stisknutí 3s úklid v módu Spot

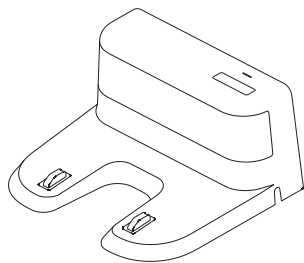
### LED signalizace

- Modrá: Standardní situace či nabíjení
- Červená: Nestandardní situace či vybitá baterie
- Růžová: Robot není připojen k WiFi/ připojování k WiFi

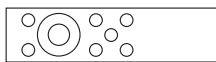
### Reset WiFi

Stiskněte a přidržte obě tlačítka (Vypínač i Nabíjení) po dobu 3s.

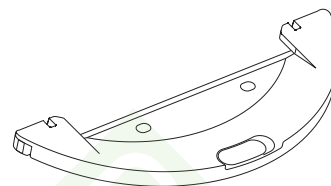
# Popis příslušenství



Nabíjecí základna



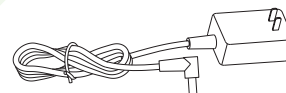
Dálkové ovládání



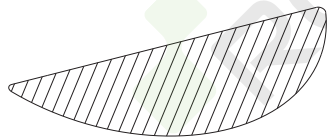
Zásobník na vodu



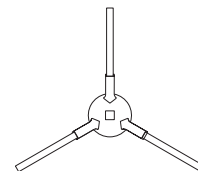
HEPA filtr



Adaptér s napájecím kabelem



Mop z mikrovlákna



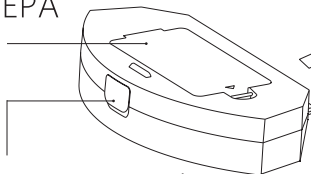
Levý či pravý boční kartáček

# Popis výrobku

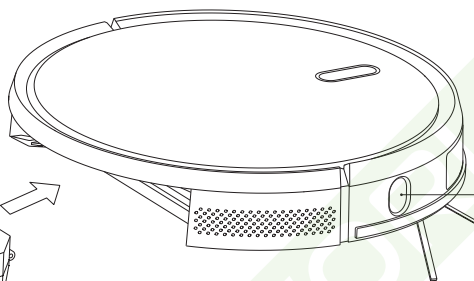
## Robotický vysavač

Prachová nádobka

Kryt HEPA  
filtru



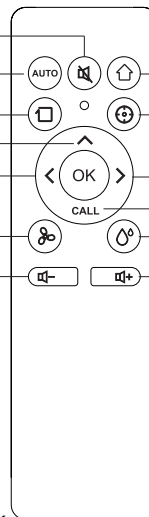
Tlačítko pro vyjmutí  
prachové nádobky  
z vysavače (zmáčknutím  
tlačítka nahoru se nádobka  
odjistí a vysunete ji ven)



Boční senzor

Dálkové ovládání

Vypnout/zapnout  
hlasového průvodce  
Automatický úklid  
Start/Pauza  
Úklid podél stěn  
Dopředu  
Doleva  
Nastavení sacího  
výkonu  
Zeslabení hlasu



Navigace  
do základny

Spot mód

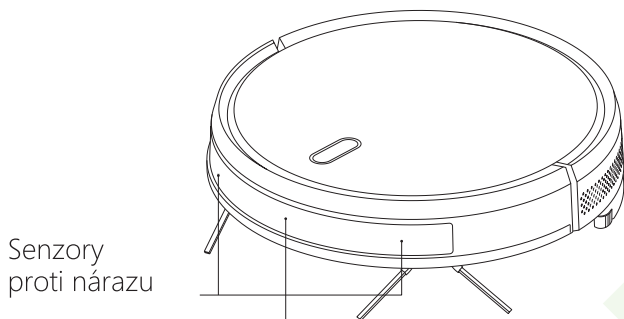
Doprava

Vyhledání robota

Neaktivní tlačítko

Zesílení hlasu

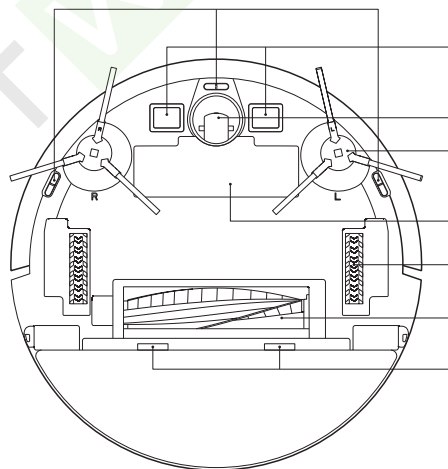
# Popis výrobku



Senzory  
proti nárazu

Senzor pro  
navigaci  
do základny

Senzory proti pádu



Nabíjecí  
kontakty

Přední  
kolečko

Boční kartáč

Kryt baterie

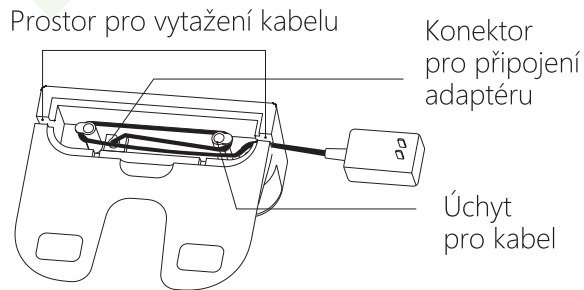
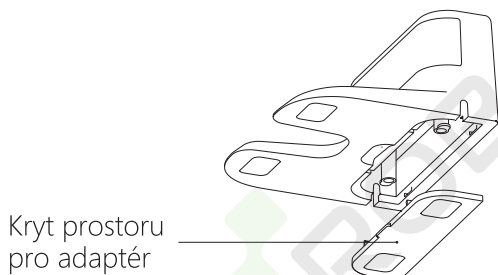
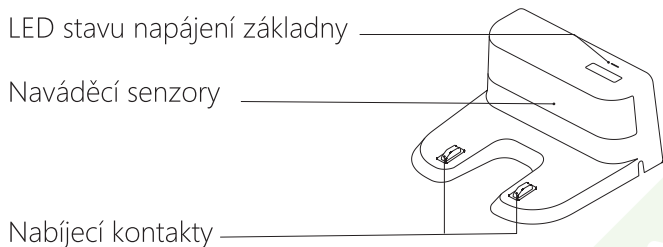
Hnací kolo

Hlavní kartáč

Mřížka  
hlavního  
kartáče

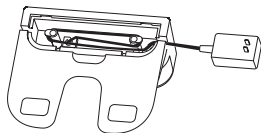


# Popis nabíjecí základny

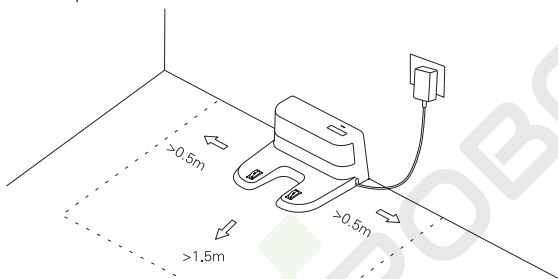


# Instalace výrobku

1. Připojte konektor adaptéru do konektoru uvnitř nabíjecí základny a protáhněte adaptér ven viz obrázek.

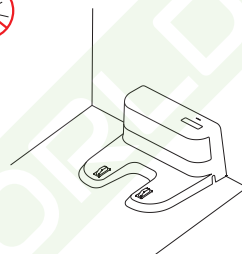


2. Opřete nabíjecí základnu o zeď a na každé straně musí být volný prostor alespoň 0,5 m a před základnou 1,5 m.



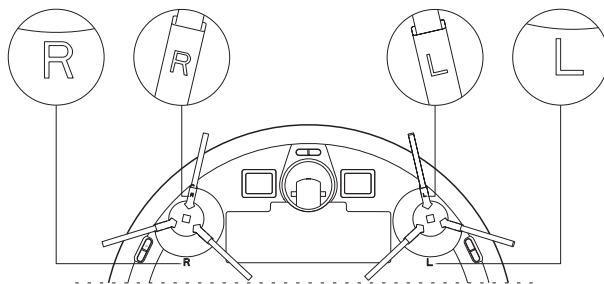
Poznámka:  
LED kontrolka na základně svítí, pokud se robot nabíjí. Pokud je robot nabitý a je v základně, kontrolka nesvítí.

3. Neposunujte základnu, pokud robot pracuje a neumísťujte základnu na přímé sluneční světlo.




Poznámka:  
Pokud na základnu svítí přímé sluneční paprsky, může dojít ke zmatení senzorů základny a robot nezaparkuje správně.

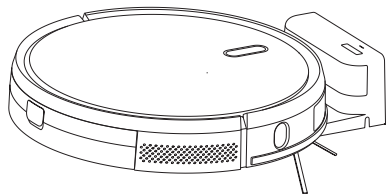
4. Umístění bočních kartáčů  
Kartáček s označením R umístěte na osu vysavače s označením R a kartáček s označením L umístěte na osu vysavače s označením L viz obrázek.  
Na karáčky zatlačte, dokud neuslyšíte zacvaknutí.



# Instalace výrobku

## 5、Zahájení používání a nabíjení

Stiskněte dlouze vypínač  pro zapnutí robota. Nechte robotický vysavač před používáním nabit do úplného nabití baterie.



Poznámka:

Pokud je baterie nabitá na 20% či méně, robot nevyjede. Nechte baterii plně nabit.

## 6、Připojení robota k WiFi aplikaci (pouze 2.4GHz)

1. Stáhněte aplikaci TUYA Smart na Obchod Play nebo App Store nebo naskenujte QR kód v zadní části návodu. Podrobný popis aplikace a připojení vašeho robotického vysavače k WiFi najdete v zadní části návodu.

## 7、Zahájení úklidu

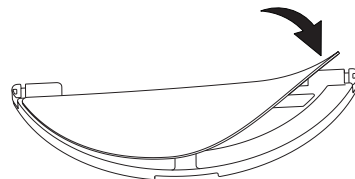
Poté, co jste vysavač zapnuli vypínačem a LED svítí modře, stiskněte krátce tlačítko  na těle robota nebo použijte aplikaci pro zahájení úklidu.

Poznámka:

- Robota nepoužívejte na vytírání chemikálií a mastnoty.
- Pokud je baterie vybitá více jak 20%, robot se nerozjede. Nechte baterii plně nabit.
- Pokud je baterie vybitá, robot se jede automaticky dobít.
- Před zahájením úklidu odstraňte z podlahy kabely a další malé věci, které by se mohli namotat do rotačních kartáčů.

## 8、Umístění mopu na zásobník

Umístěte mop na zásobník na vodu, zarovnejte okraje mopu se zásobníkem a pečlivě jej uhladte po celé ploše.



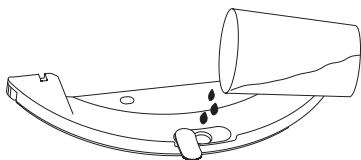
## DŮLEŽITÉ UPOZORNĚNÍ:

Po skončení úklidu s mopem sundejte ihned mop z vysavače a vyperte jej v mýdlové vodě nebo v pračce bez použití aviváže na 40°C. Nesušte mop v sušičce prádla.

# Instalace výrobku

## 9、Naplnění zásobníku vodou

Odklopte víčko zásobníku na vodu a nalijte do zásobníku čistou vodu.  
Zavřete pečlivě víčko zásobníku.

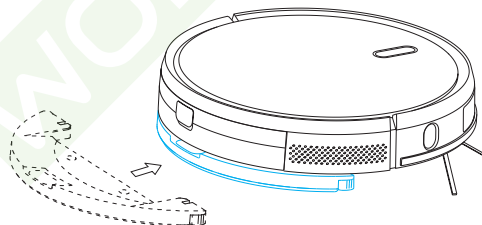


### **DŮLEŽITÉ!**

Do zásobníku nepoužívejte žádný čisticí přípravek, přípravek můžete nanést přímo na mop.  
Po skončení úklidu podlah mop sundejte ihned z robota a nenechte mokrý mop položený na podlaze.

## 10、Umístění zásobníku do robota

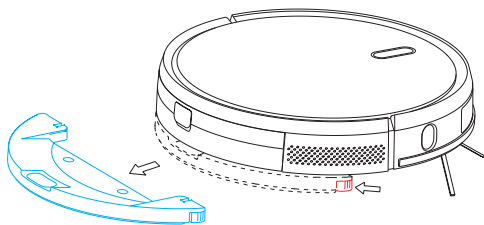
Zarovnejte zásobník vodorovně s robotem a zasuňte jej do robota, dokud neuslyšíte zacvaknutí viz obrázek.



# Instalace výrobku

## 11. Odpojení zásobníku z vysavače

Po skončení úklidu s mopem, stiskněte aretační tlačítka na obou stranách zásobníku a vysuňte zásobník směrem dozadu viz obrázek. Vylijte vodu ze zásobníku, vyperte mop a nechte jej uschnout.



### Důležité!

Pokud je mop umístěný na vysavači, nenechte robota uklízet koberce.

Při běžném vysávání nenalévejte vodu do zásobníku. Zásobník naplňte vodou pouze před zahájením úklidu s mopem.

Při manipulaci s robotem v průběhu úklidu může dojít ke zmatení navigace robota a robot se nebude správně navigovat prostorem.

Odpojte zásobník s vodou od robota pře zahájením nabíjení.

# Instrukce k používání

## 1, Tlačítko Vypínač (On/Off)


Stisknutím a přidržením tlačítka  po dobu 3s zapnete robotický vysavač.

Pokud je robot ve Standby módu, stisknutím a přidržením tlačítka  po dobu 3s vypnete robotický vysavač.

Poznámka:


Vysavač nelze vypnout, pokud se nabíjí baterie.

## 2, Zahájení úklidu/Pauza

Pokud je vysavač zapnutý, stiskněte jednou krátce tlačítko  na těle robota nebo zahajte úklid pomocí aplikace a robot začne automatický úklid podlah.

## 3, Nabíjení


Robot se automaticky vrátí do nabíjecí základny po skončení úklidu, nebo pokud je baterie vybitá.

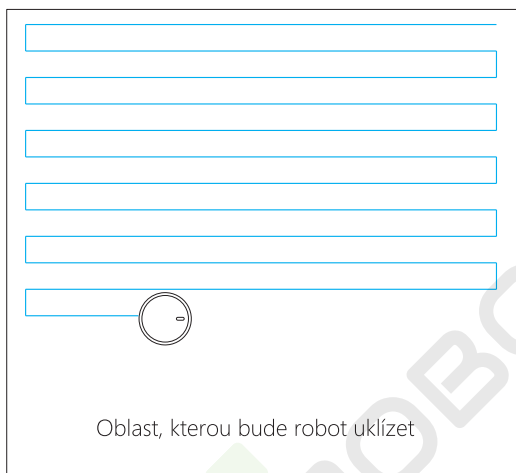
Krátkým stiskem tlačítka  na těle robota nebo v aplikaci začne robot vyhledávat nabíjecí základnu.

Pokud robot nenajde základnu, vrátí se zpět do místa, kde úklid začal. Poté jej ručně přeneste a položte do nabíjecí základny.


# Instrukce k používání

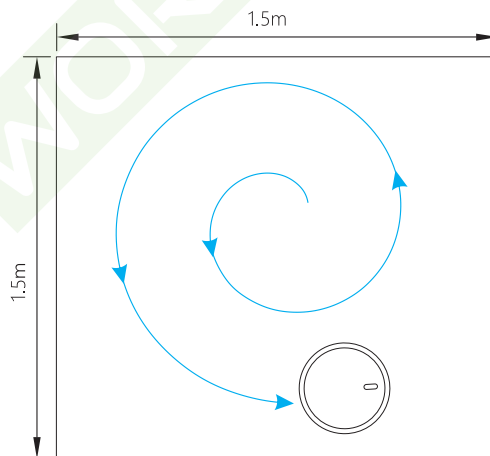
## Automatický mód

Krátkým stiskem tlačítka  na těle robota nebo v aplikaci začne robot automatický úklid podlah. Po skončení úklidu se automaticky vrátí do nabíjecí základny.



## Spot mód

Pokud potřebujete uklidit pouze určitou oblast podlahy, přeneste robota na dané místo, stiskněte a přidržte tlačítko  na těle robota po dobu 3s. Robot uklidí oblast o velikosti 1,5 x 1,5 m. Po skončení úklidu dané oblasti se robot automaticky zastaví.



### Poznámka:

Po zahájení úklidu nezvedejte ani nepřenášejte robota na jiné místo, neboť dojde k dezorientaci a robot nemůže zmapovat a uklidit celou podlahu. V případě přenášení zastavte úklid a poté jej opět zahajte od začátku.

# Instrukce k používání



## Plánovaný úklid

Pomocí aplikace můžete nastavit čas, kdy bude robot podlahy uklízet viz Časovač v nastavení. Po skončení úklidu se vrátí zpět do nabíjecí základny, pokud z ní úklid zahájil.

## Hlasový průvodce

Pomocí aplikace můžete zapnout či vypnout hlasového průvodce. V aplikaci jednoduše aktivujete či deaktivujete tichý režim.

## Reset WiFi

Pokud se chytrý telefon nemůže spojit s robotem z důvodů změn na routeru, změně hesla či dalších důvodů, stiskněte a přidržte 3s tlačítka  a  na těle robota. Hlasový průvodce vás informuje o resetu WiFi a LED kontrolka začne blikat růžově. Připojte robota znovu.



## Nastavení sacího výkonu

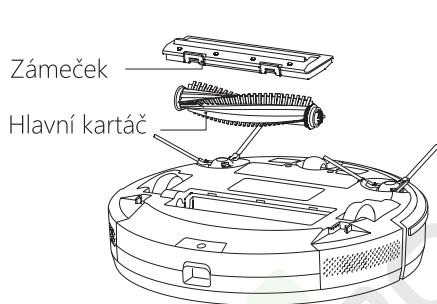
Pomocí aplikace můžete nastavit sací výkon - tichý nebo standardní.

# Denní údržba

Údržbu provádějte každý den.

## Hlavní kartáč

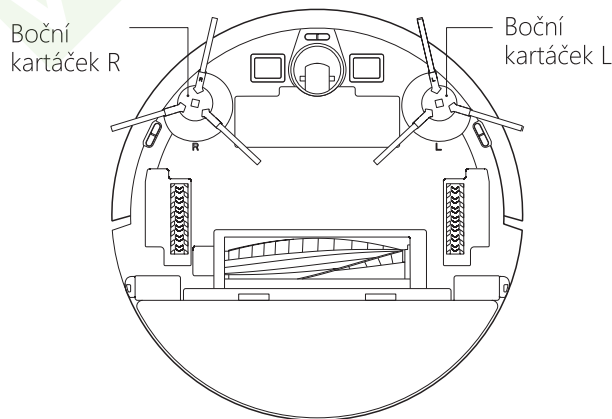
1. Vypněte robota vypínačem. Otočte robota spodní stranou vzhůru. Stiskněte dva zámečky na ochranné mřížce hlavního kartáče a vyndejte ji ven z vysavače.
2. Vyndejte z vysavače hlavní kartáč a očistěte veškeré namotané nečistoty. Očistěte hlavní kartáč i po stranách, kde se také zachytávají nečistoty a prostor pro kartáč ve vysavači.
3. Umístěte hlavní kartáč zpět do vysavače, a poté umístěte zpět do vysavače krycí mřížku. Zámečky na mřížce musí zacvaknout.



**Upozornění!**  
Hlavní kartáč měňte za nový každých 6 měsíců. Při jeho mechanickém poškození ihned.

## Boční kartáčky

1. Vypněte robota vypínačem. Otočte robota spodní stranou vzhůru. Uchopte boční kartáček a vytáhněte jej směrem vzhůru z osy ve vysavači.
2. Očistěte veškeré namotané nečistoty na kartáčku i na ose ve vysavači.
3. Umístěte boční kartáček zpět do vysavače. Pozor, kartáček s označením R do strany s označením R a kartáček s označením L do strany s označením L.
4. Stejným způsobem očistěte i druhý boční kartáček.



**Upozornění!**  
Boční kartáčky měňte za nové každých 6 měsíců. Při jejich mechanickém poškození ihned.

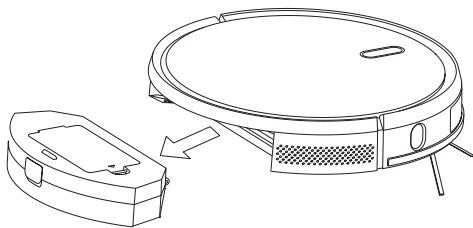


# Denní údržba

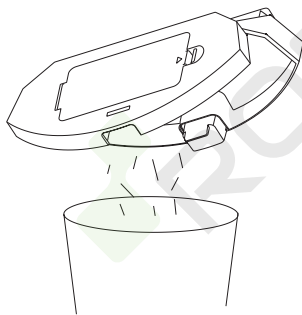
Údržbu provádějte každý den.

## Prachová nádobka a filtr

1. Stiskněte tlačítko na prachové nádobce směrem vzhůru a vysuňte nádobku ven z vysavače.



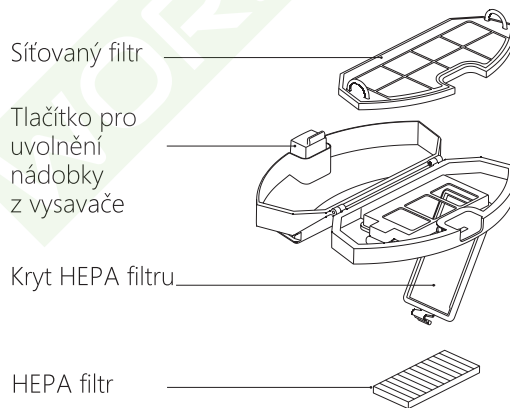
2. Vysuňte zásobník na nečistoty z nádobky a vysypte nečistoty do koše.



Nádobku a síťovaný filtr je možné vymýt vodou. Před umístěním do vysavače musí být všechno plně suché.

## Čištění filtru

1. Odklopte kryt HEPA filtru, který také očistěte.
2. Vyměňte a očistěte HEPA filtr.
3. Umístěte HEPA zpět do nádobky a zacvakněte kryt filtru.



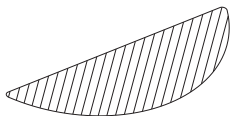
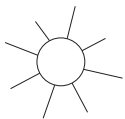
HEPA filtr nevymývejte vodou, pouze je vyklepte nebo vysajte.

Upozornění!  
HEPA filtr měňte za nový každé 3 měsíce.

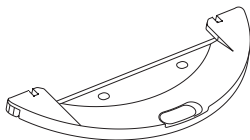
# Denní údržba

Údržbu provádějte každý den.

## Zásobník na vodu

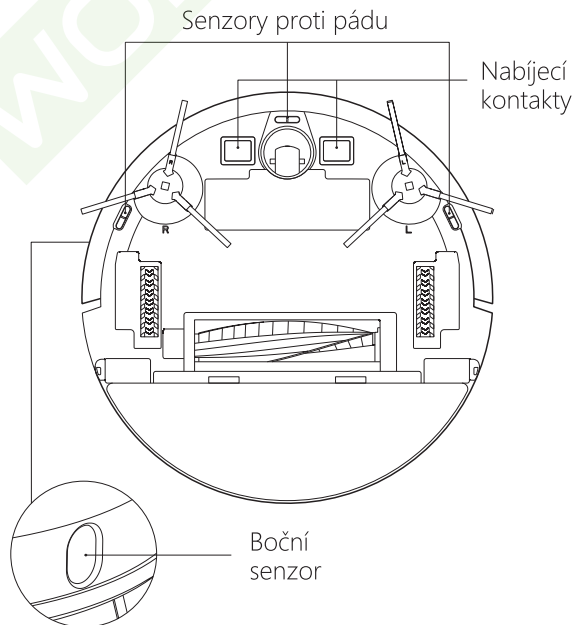


1. Po skončení úklidu s mopem ihned sundejte mop z vysavače.
2. Vylijte přebytečnou vodu ze zásobníku.
3. Mop je možné prát v ruce nebo v pračce na 40°C, bez aviváže a nesmí se sušit v sušičce prádla.



## Čištění senzorů

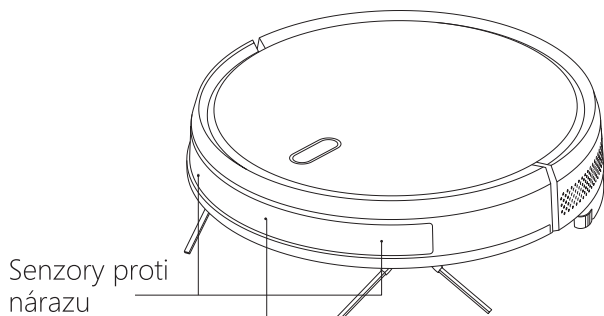
1. Sensory čistěte suchým jemným hadříkem nebo vatovou tyčinkou.
2. Očistěte od prachu celý přední nárazník, ve kterém jsou senzory pro navigaci.
3. Očistěte senzor na boční straně vysavače.
4. Očistěte tři senzory proti pádu na spodní straně vysavače.
5. Očistěte nabíjecí kontakty na robotovi i na nabíjecí základně.
6. Očistěte přední část základny, kde jsou umístěné navigační senzory.



# Denní údržba

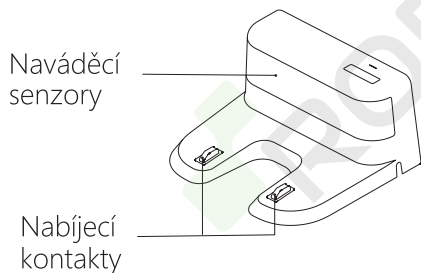
Údržbu provádějte každý den a zkontrolujte a očistěte všechny níže uvedené senzory včetně kontroly senzorů proti pádu na spodní straně vysavače.

## Senzory



Senzory proti nárazu

Senzor pro navigaci robota do základny



Naváděcí senzory

Nabíjecí kontakty

## Baterie

Vysavač ponechte v nabíjecí základně, aby byla baterie stále dobíhá, pokud vysavač nepracuje. Pokud vysavač nebudete delší dobu používat (1 týden a více), nechte baterii plně nabit, a poté vysavač vypněte vypínačem.

Pokud vysavač uskladňujete na delší dobu, nechte baterii každý měsíc jednou nabít, aby nedošlo ke zkrácení životnosti baterie.

## Upgrade firmware

Upgrade firmware se provádí automaticky pomocí mobilní aplikace. Pokud je uvedena nová aktualizace firmware, aplikace to rozpozná a provede ji. Baterie musí být nabitá na min. 50%. V průběhu aktualizace ponechte robotický vysavač v nabíjecí základně.

## Reset systému

Pokud je z nějakého důvodu potřeba reset systému vysavače postupujte následovně. Vysuňte z vysavače prachovou nádobku a odklopte gumovou krytku resetovacího tlačítka. Stiskněte resetovací tlačítko a systém se vyresetuje. Aktuální mapa a plánovač úklidu budou vymazány, WiFi nastavení bude zachováno.

# Technické údaje

## Robotický vysavač

Model:	CleanMate RV600 (J050)
Rozměry:	350 x 350 x 80 mm
Váha:	3,0 kg
Baterie:	Li-ION 2600 mAh
Adaptér:	19 Vdc 600mA
Vstupní napětí:	100-240V~, 50-60 Hz
Nabíjení:	4 hodiny
Výdrž baterie:	120 minut
Spotřeba:	25 W
Hlučnost:	65 dB

## Nabíjecí základna

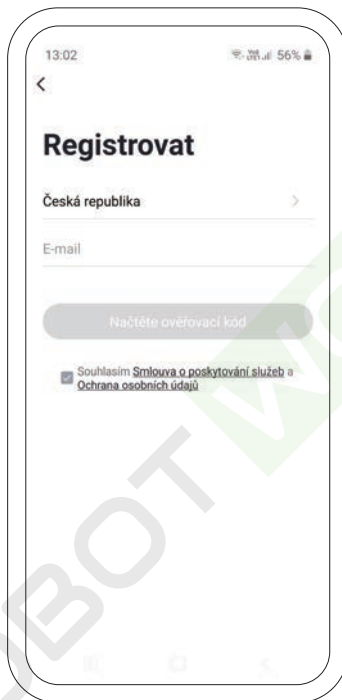
Rozměry:	160 x 143 x 80 mm
Výstupní napětí:	11.4W

# Řešení provozních situací

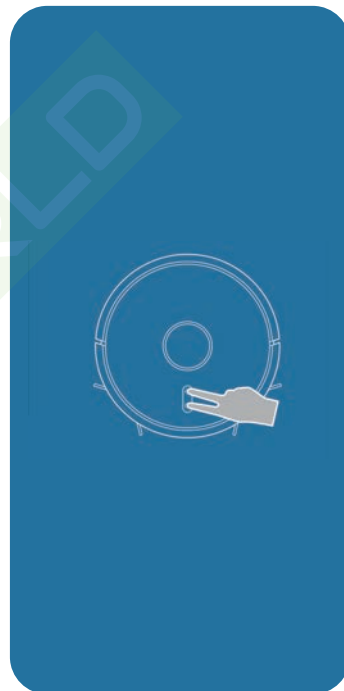
Situace	Řešení
Robot se nerozjede	a) pokud je důvodem vybitá baterie, přeneste robota do nabíjecí základny, nabíjecí kontakty na základně se musí dotýkat nabíjecích kontaktů na robotovi. Jakmile bude baterie plně nabitá, robot může začít pracovat. b) teplota místnost musí být v rozmezí 0-40°C, jinak robot nebude fungovat správně
Robot se nenabíjí	a) odpojte robota od nabíjecí základny a zkontroluje, zda kontrolka na základně svítí. Zkontrolujte, zda je správně připojený adaptér k základně a zda funguje el. proud b) očistěte nabíjecí kontakty na základně i na robotovi od veškerých nečistot a prachu
Robot nezajede do základny	a) robot je příliš daleko od nabíjecí základny nebo je zablokovaný průjezd k základně. Přeneste robota a položte do nabíjecí základny pro dobíjení baterie.
Robot se chová nestandardně	Vypněte robota a resetujte systém dle návodu.
Robot je příliš hlučný	Vypněte robota a zkontrolujte, případně očistěte hlavní kartáč, boční kartáčky a prachovou nádobku s filtrem. Zkontrolujte nasávací otvor pod hlavním kartáčem zda není zablokovaný.
Účinnost vysávání nečistot je nižší	a) Prachová nádobka je plná, vysypte ji a očistěte filtr b) Filtr je příliš špinavý, vyměňte jej za nový c) Očistěte hlavní kartáč a boční kartáčky, případně je vyměňte za nové
Robot nelze připojit k WiFi	a) Síla WiFi signálu je slabá, zkontrolujte dostupnost vaší WiFi sítě b) Resetujte WiFi a stáhněte nejnovější aplikaci TUYA do svého telefonu c) Vložili jste nesprávné heslo d) Router pracuje na 5GHz frekvenci, robot může pracovat pouze na frekvenci 2.4GHz
Robot nevyjel v nastavený čas	Pokud je baterie příliš vybitá, robot v nastavený čas nevyjede.
Spotřebovává robot energii, pokud je stále v základně?	Po plném nabití baterie, robot jednou za čas dobije baterii, aby byla stále nabitá a zajistila se tak její dlouhá životnost. Spotřeba je velice nízká.
Je nutné baterii před prvním použitím nabít 3x?	Lithiová baterie ve vysavači netrpí paměťovým efektem. Před prvním použitím stačí baterii nabít do plna jednou.



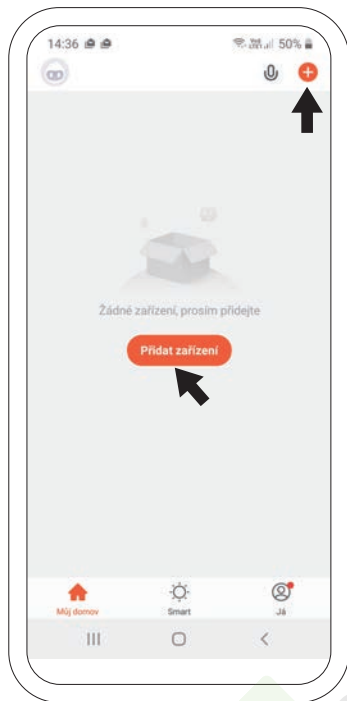
Stáhněte aplikaci TUYA do chytrého telefonu na Google Play nebo Apple App store. Případně naskenujte výše uvedený QR kód.



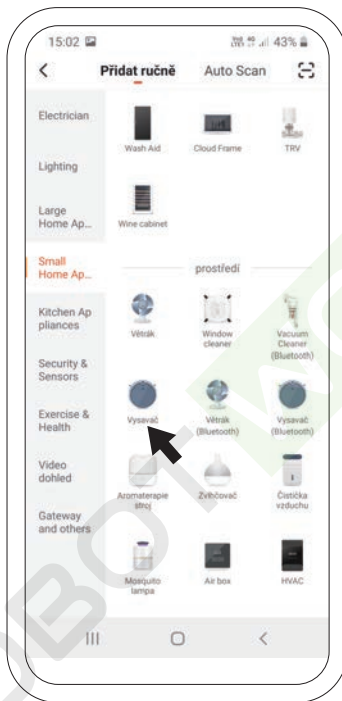
Pro nové uživatele se nejprve zaregistrujte do aplikace TUYA a vytvořte si nový účet. Pokud již aplikaci TUYA máte, přihlaste se existujícím účtem do aplikace TUYA.



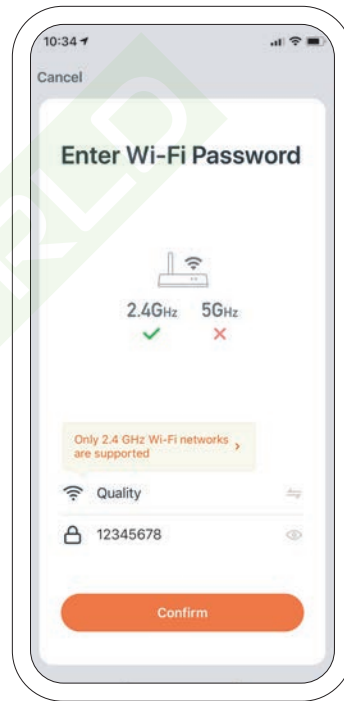
Stiskněte a podržte 3s obě tlačítka Vypínač + Nabíjení na těle robota pro připojení robota k WiFi. LED kontrolka na těle robota začne blikat. Robot a chytrý telefon se musí připojit na stejnou WiFi síť.



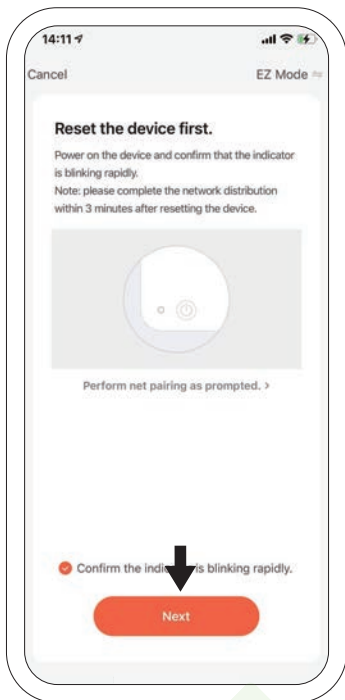
Otevřete aplikaci TUYA a stiskněte tlačítko "+" v horní části displeje nebo stiskněte tlačítko Přidat zařízení "Add device".



Klikněte vlevo na sekci Malé domácí spotřebiče "Small Home appliances" a vyberte z nabídky Vysavač "Robot vacuum".



Vyberte Vaši WiFi síť, vložte správné heslo a potvrďte. Aplikace je určena pouze pro síť 2,4 GHz.



Ujistěte se, že kontrolka na těle robota pomalu bliká "Confirm indicator slowly blink" a stiskněte tlačítko další "Next".

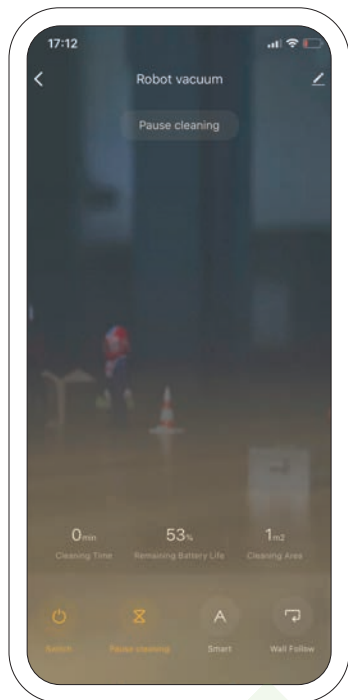


Připojování.



Po úspěšném připojení zadejte jméno Vašeho robota.

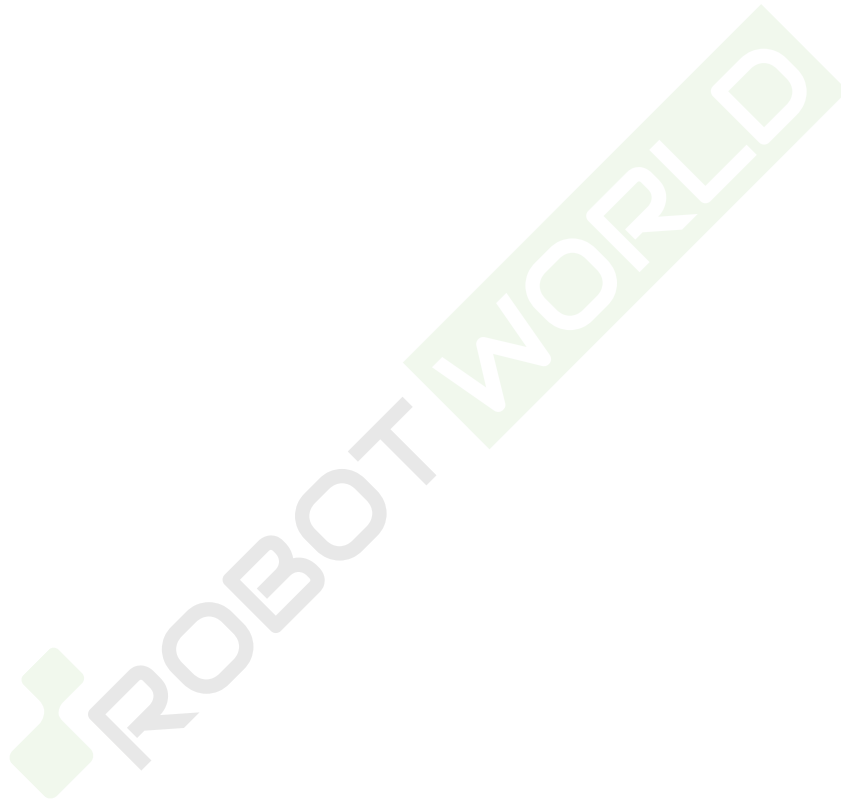




Po úspěšném připojení se automaticky otevře pracovní plocha.

U aplikace dochází k aktualizacím. Uvedené obrázky jsou ilustrativní a mohou se lišit. Postupujte dle informací na obrazovce telefonu. Způsob připojení se může měnit, proto doporučujeme sledovat stránky [www.cleanmate.cz](http://www.cleanmate.cz)

# Poznámky



# ZÁRUČNÍ LIST

Model: \_\_\_\_\_

Razítko  
prodeje: \_\_\_\_\_

SN: \_\_\_\_\_

Datum  
prodeje: \_\_\_\_\_

Tento záruční list platí pro výrobky dovezené do České republiky firmou BLAKAR trading s.r.o., provozovna: Azalková 1272, 252 42 Horní Jirčany, IČ: 282343391, DIČ: CZ28234391.

## ZÁRUČNÍ PODMÍNKY

- Na výrobek se poskytuje záruka 24 měsíců ode dne prodeje spotřebiteli.
- Záruka se vztahuje na vady vzniklé prokazatelně následkem vadného materiálu
- Záruka se nevztahuje na vady způsobené dopravou, nedodržením pokynů k obsluze uvedených v návodu, špatnou údržbou, mechanickým poškozením, zásahem do spotřebiče, nebo závady způsobené poruchami v el. síti, nesprávnou instalací, nevhodným umístěním (vlhké, prašné, chemicky či jinak nevhodné prostředí)
- Záruka se nevztahuje na vady způsobené běžným opotřebením (u baterií zejména ztráta kapacity, životnost baterie je minimálně 6 měsíců ode dne prodeje, či opotřebením kartáčů, filtrů, koleček běžným používáním)
- Výrobek je určen pouze a výhradně pro použití v domácnostech. Použití výrobku pro jiné účely, než pro které je určen, vylučuje možnost uplatnění záruky.
- Pro uplatnění záruky je nutné předložit řádně vyplněný záruční list opatřený razítkem a podpisem prodejce

**Výrobek musí být do záručního i pozáručního servisu předán vycištěný dle návodu. V opačném případě bude servis účtovat zákazníkovi náklady na vycištění vysavače.**

### Autorizovaný servis pro Českou republiku

BLAKAR trading s.r.o., Azalková 1272, 252 42 Horní Jirčany, Česká republika

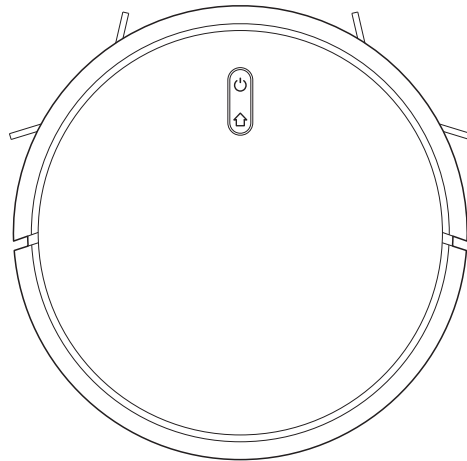
tel.: +420 606 839 644, +420 774 737 789 (8.00-16:30)

e-mail: servis@blakar.cz, www.cleanmate.cz

Technické údaje vycházejí ze stavu známého v době vydání. Změna technických údajů vyhrazena.



# CleanMate RV600



## Návod

## SK

# Ďakujeme Vám za zakúpenie robotického vysávače CleanMate RV600.

CleanMate RV600 je inteligentný robotický vysávač s WiFi aplikácií a gyroskopickou navigáciou s niekoľkými typmi presných senzorov pre jednoduchú navigáciu priestorom. V priebehu upratovania vykresľuje mapu miestností v reálnom čase, automaticky čistí všetky druhy podláh a automaticky dobije batériu bez nutnosti manuálneho ovládania.

Ďalšími výhodami CleanMate sú ultra silný sací výkon, veľká nádobka na prach, HEPA filtrácia a zásobník na vodu s mopom pre jemné stieranie hladkých podláh.

CleanMate RV600 hovorí česky a môžete ho ľahko ovládať pomocou WiFi aplikácie v smartfóne, cez ktorú naplánujete čas upratovania a sledovať činnosť robota v reálnom čase.

# Bezpečnostné inštrukcie

Starostlivo si preštudujte návod na obsluhu pred používaním výrobku a ponechajte si ho v priebehu používania výrobku, aby ste predišli prípadným zraneniam či zničeniu výrobku.

Pred prvým použitím výrobku nechajte plne nabiť batériu.

Výrobok je určený iba pre domáce použitie a vo vnútri budov. Používajte výrobok pri bežných izbových teplotách v rozmedzí 0 ° C až 30 ° C (nie nižších či vyšších).

Výrobok je elektrické zariadenie. Nesmie byť používaný vo vlhkých či mokrých priestoroch. pri kontakte s vlhkom sa zničí vnútorné dosky vybavenia výrobku. Nepoužívajte výrobok k upratovaniu okolo bazénov. Pred použitím výrobku pozbierajte nevhodné predmety z podlahy. Musíte odpratať všetky veci, ktoré by sa mohli zamotať do rotačnej kefy či by mohli upchať sací otvor na spodu výrobku ako sú napr. Kreditné karty, káble, oblečenie, časti hračiek a hier atď.

Výrobok nie je hračka, nenechajte deti si s ním hrať alebo ho obsluhovať bez dozoru zodpovednej osoby. Nesadajte si ani nestúpajte na výrobok. Nenechávajte deti či domácich miláčikov bez dozoru s výrobkom. Nevysávajte horiace ohorky cigariet, tlejúci popol a pod.

Nepoužívajte vysávač pre upratovanie horľavých a vysoko prchavých látok ako je napr. Benzín alebo lieh. Nikdy nezakrývajte vetracie otvory vysávača, predídete tak zničeniu výrobku.

Nepoužívajte rozbitý či zničený výrobok.

Nepoužívajte poškodenú alebo nefunkčnú batériu. Batériu nesmiete rozoberať, vhadzovať do ohňa alebo vystavovať teplotám na 40 ° C.

S vysávačom používajte len originálnu batériu, adaptér a nabíjací základňu od výrobcu vysávača.

Automatickú nabíjaciu základňu ani adaptér nepoužívajte vonku a vo vlhku, môže dôjsť k úrazu elektrickým prúdom.

Pokiaľ máte vlhké ruky, nedotýkajte sa adaptéra, kábla ani el. zástrčky.

Dodržiavajte zásady platné pre bezpečné používanie elektrických prístrojov, aby ste predišli prípadným zraneniam či inému nebezpečenstvu.

Igelitové obaly ukladajte mimo dosahu detí.

Pokiaľ vysávač nepoužívate dlhšiu dobu, aj napriek tomu ho nabíjajte min. 1x mesačne, inak dôjde k zníženiu životnosti batérie.

Pred čistením vysávača a jeho súčasťou vypnite najprv výrobok vypínačom.

# Bezpečnostné inštrukcie

Výrobok môže opravovať iba odborne spôsobilá osoba a v prípade neodborného zásahu do výrobku stráca výrobok záručnej doby.

Ak máte v domácnosti schody alebo iné vyvýšené priestory, pri prvom použití výrobku ho sledujte a v prípade nutnosti použite fyzickú prekážku, aby sa výrobok nedostal ku hrane schodiska (V prípade zaoblených hrán schodov, tmavých podláh a pod. Môžu horšie reagovať senzory na spodnej strane výrobku).

Nikdy nepoužívajte výrobok bez vlozenej nádoby na prach a filtra. Môže dôjsť k zničeniu výrobku. V prípade citlivých podláh na vlhko (napr. Drevených) zložte vlhký mop z robota ihneď po skončení upratovania s mopom. V opačnom prípade môže dôjsť k zanechaniu stôp na podlahe.



Vyhlásenie o zhode. Výrobok spĺňa požiadavky Európskeho spoločenstva (EÚ).



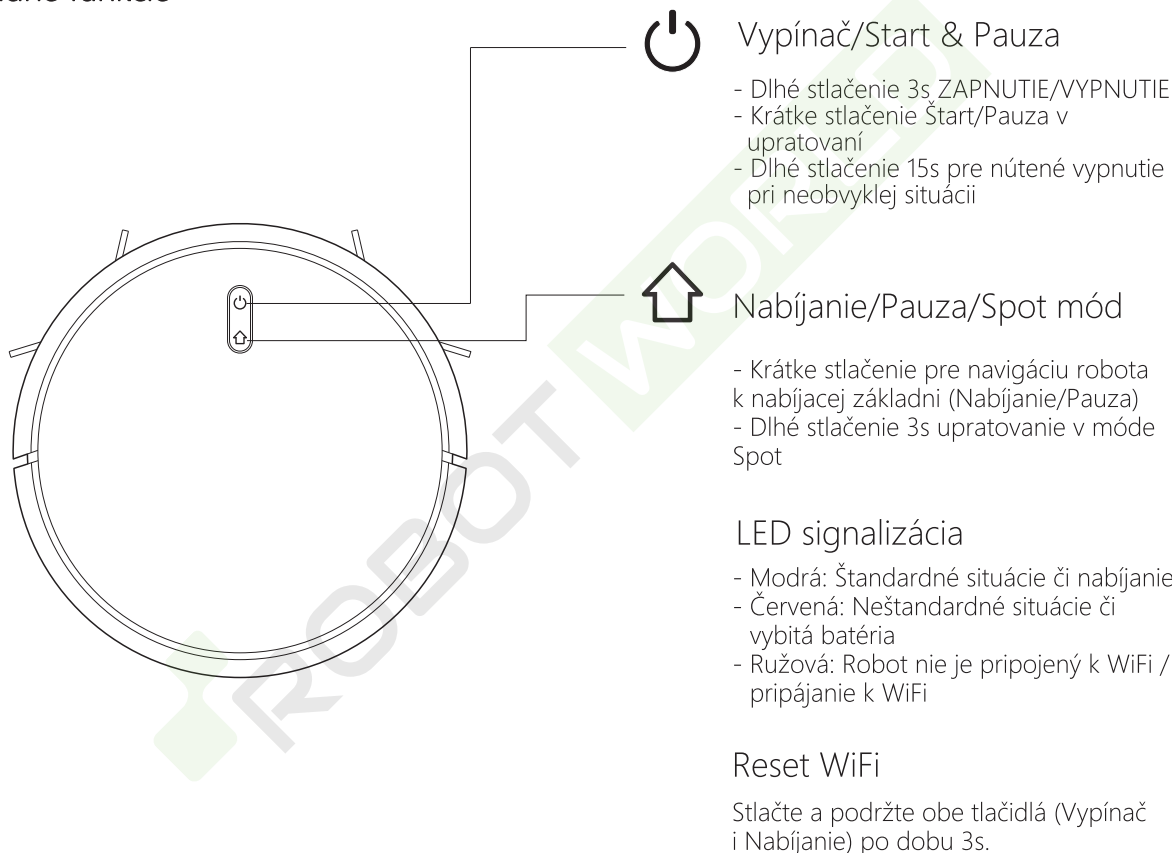
Všetky elektrické a elektronické výrobky musia byť likvidované oddelene od komunálneho odpadu prostredníctvom určených zberných miest. Ekologická likvidácia tohto zariadenia je zaistená v rámci kolektívneho systému SEWA ([www.sewa.sk](http://www.sewa.sk)). Použité batérie alebo akumulátory nepatria do netriedeného odpadu, môžete ich bezplatne odovzdávať na mnohých miestach, ktoré sú označené ako "miesta spätného odberu" spoločnosť SEWA ([www.sewa.sk](http://www.sewa.sk)).



Značka ZELENÝ BOD je ochrannou známkou. Označenie obalu značkou ZELENÝ BOD znamená, že za tento obal bol uhradený finančný príspevok organizácii zaisťujúcej spätný odber a využitie odpadu z obalov v súlade so Smernicou ES 94/62 ([www.sewa.sk](http://www.sewa.sk)).

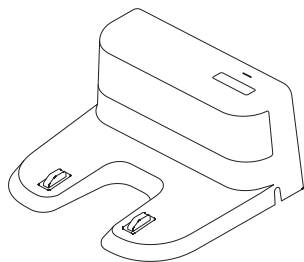
# Predstavenie robota

## Základné funkcie

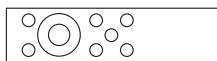




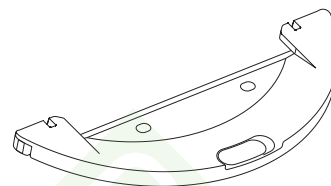
# Popis príslušenstvo



Nabíjacia základňa



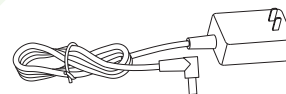
Diaľkové ovládanie



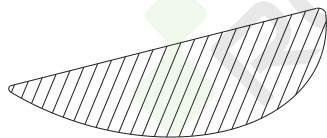
Zásobník na vodu



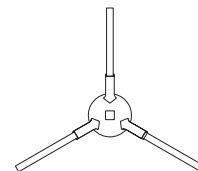
HEPA filter



Adaptér s napájacím káblom



Mop z mikrovlákna



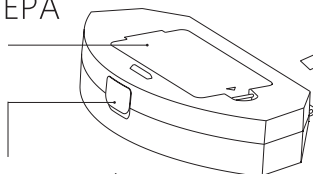
Ľavá či pravá bočný kefka

# Popis výrobku

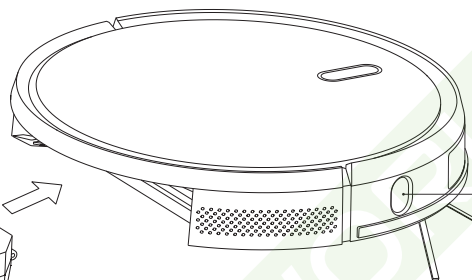
## Robotický vysávač

Prachová nádobka

Kryt HEPA  
filtra



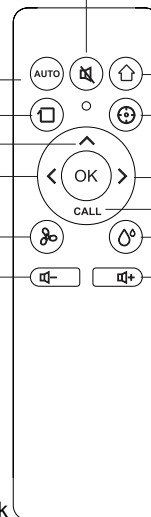
Tlačidlo pre vybratie  
prachovej nádobky  
z vysávača (stlačením  
tlačidla nahor sa nádobka  
odistí a vysuniete ju von)



Bočné senzory

Diaľkové ovládanie

Vypnúť/zapnúť  
hlasového sprievodcu  
Automatické upratovanie  
Štart/Pauza  
Upratovanie pozdĺž stien  
Dopredu  
Doľava  
Nastavenie sacieho  
výkonu  
Zoslabenie hlasu



Navigácia do  
základne

Spot mód

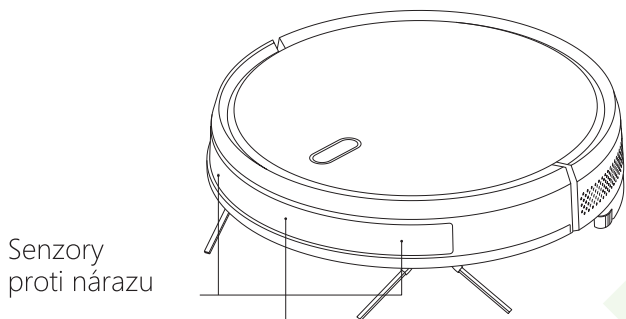
Doprava

Vyhľadanie robota

Neaktívne tlačidlo

Zosilnenie hlasu

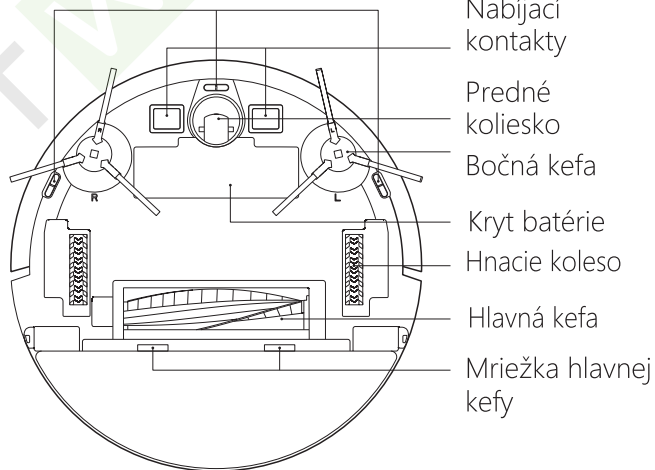
# Popis výrobku



Senzory  
proti nárazu

Senzor pre  
navigáciu do základne

Senzory proti pádu



Nabíjací  
kontakty

Predné  
koliesko

Bočná kefa

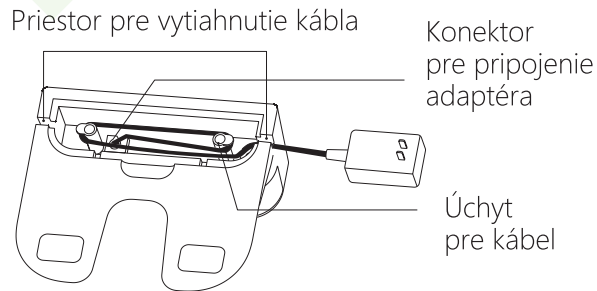
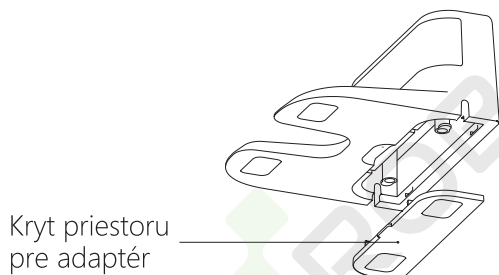
Kryt batérie

Hnacie koleso

Hlavná kefa

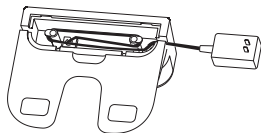
Mriežka hlavnej  
kefy

# Popis nabíjacej základne

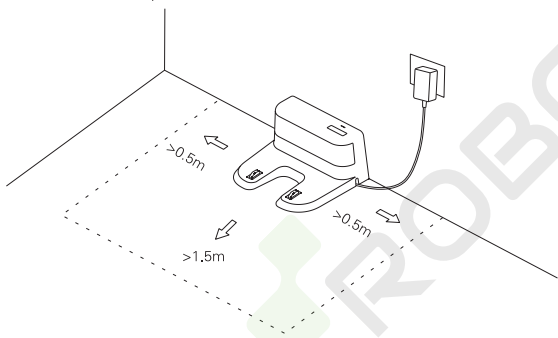


# Inštalácia výrobku

1. Pripojte konektor adaptéra do konektora vnútri nabíjacej základny a pretiahnete adaptér von vid' obrázok.

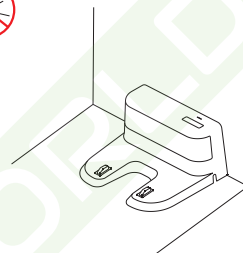


2. Oprite nabíjaciu základňu o stenu a na každej strane musí byť voľný priestor aspoň 0,5 m a pred základňou 1,5 m.



Poznámka:  
LED kontrolka na základni svieti, ak sa robot nabíja. Pokiaľ je robot nabitý a je v základni, kontrolka nesvieti.

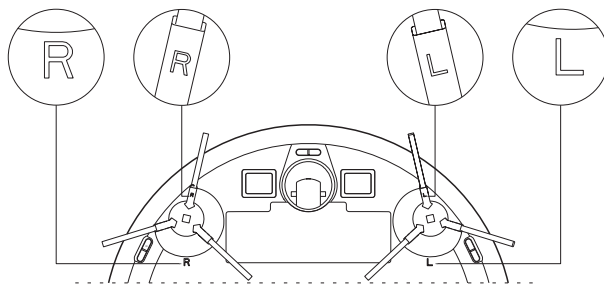
3. Neposúvajte základňu, ak robot pracuje a neumiestňujte základňu na priame slnečné svetlo.



Poznámka: Pokiaľ na základňu svieti priame slnečné lúče, môže dôjsť k zmäteniu senzorov základne a robot nezaparkuje správne.


## Umiestnenie bočných kief

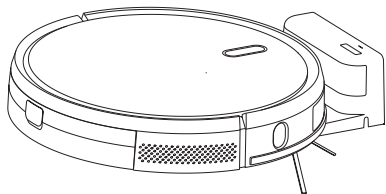
4. Kefka s označením R umiestnite na os vysávača s označením R a kefka s označením L umiestnite na os vysávača s označením L vid' obrázok. Na karáčky zatlačte, kým nebudete počuť zacvaknutie.



# Inštalácia výrobku

## 5、Začatie používania a nabíjanie

Stlačte dlho vypínač  pre zapnutie robota. Nechajte robotický vysávač pred používaním nabiť do úplného nabitia batérie.



Poznámka:

Ak je batéria nabitá na 20% či menej, robot nevyjde. Nechajte batériu úplne nabiť.

## 6、Pripojenie robota k WiFi aplikácii (iba 2.4GHz)

1. Stiahnite aplikáciu Tuya Smart na Obchod Play alebo App Store alebo naskenujte QR kód v zadnej časti návodu. Podrobný popis aplikácie a pripojenie vášho robotického vysávača k WiFi nájdete v zadnej časti návodu.

## 7、Začatie upratovania

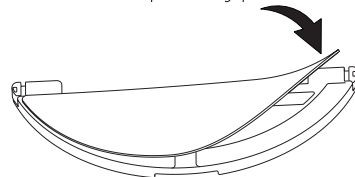
Potom, čo ste vysávač zapli vypínačom a LED svieti na modro, stlačte krátko tlačidlo  na tele robota alebo použite aplikáciu pre začatie upratovania.

Poznámka:

- Robota nepoužívajte na vytieranie chemikálií a mastnoty.
- Ak je batéria vybitá viac ako 20%, robot sa nerozbehne. Nechajte batériu úplne nabiť.
- Ak je batéria vybitá, robot sa ide automaticky dobiť.
- Pred začatím upratovania odstráňte z podlahy káble a ďalšie malé veci, ktoré by sa mohli namotať do rotačných kief.

## 8、Umiestnenie mopu na zásobník

Umiestnite mop na zásobník na vodu, zarovnejte okraje mopu so zásobníkom a starostlivo ho uhladte po celej ploche.



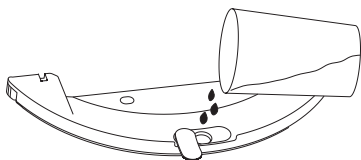
## DŮLEŽITÉ UPOZORNENÍE:

Po skončení upratovania s mopom zložte ihneď mop z vysávača a vyperte ho v mydlovej vode alebo v práčke bez použitia aviváže na 40 ° C. Nesušte mop v sušičke bielizne.

# Inštalácia výrobku

## 9、Naplnenie zásobníka vodou

Odklopte viečko zásobníka na vodu a nalejte do zásobníka čistú vodu. Zatvorte starostlivo viečko zásobníka.



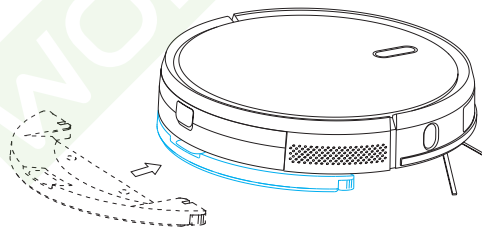
### DÔLEŽITÉ!

Do zásobníka nepoužívajte žiadny čistiaci prípravok, prípravok môžete naniesť priamo na mop.

Po skončení upratovania podláh mop zložte ihneď z robota a nenechajte mokrý mop položený na podlahe.

## 10、Umiestnenie zásobníka do robota

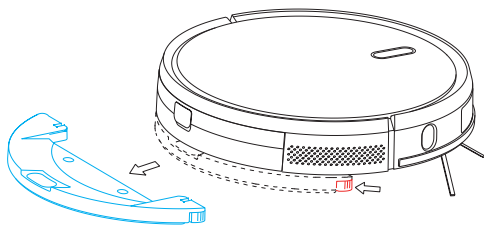
Zarovnajzte zásobník vodorovne s robotom a zasunúte ho do robota, kým nebudete počuť zacvaknutie vid' obrázok.



# Inštalácia výrobku

## 11. Odpojenie zásobníka z vysávača

Po skončení upratovania s mopom, stlačte aretačné tlačidlá na oboch stranách zásobníka a vysuňte zásobník smerom dozadu vid' obrázok. Vylejte vodu zo zásobníka, vyperte mop a nechajte ho uschnúť.



### Dôležité!

Ak je mop umiestnený na vysávači, nenechajte robota upratovať koberca.

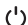
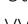
Pri bežnom vysávaní nenalievajte vodu do zásobníka. Zásobník naplňte vodou len pred začatím upratovania s mopom.

Pri manipulácii s robotom v priebehu upratovaní môže dôjsť k zmäteniu navigácie robota a robot sa nebude správne navigovať priestorom.

Odpojte zásobník s vodou od robota pre začatím nabíjania.

# Inštrukcie k používaniu


## 1, Tlačidlo Vypínač (On/Off)

Stlačením a podržaním tlačidla  po dobu 3s zapnete robotický vysávač. Pokiaľ je robot v Standby móde, stlačením a pridržaním tlačidla  po dobu 3s vypnete robotický vysávač.

Poznámka:


Vysávač nedá vypnúť, ak sa nabíja batéria.

## 2, Začatie upratovania/Pauza

Ak je vysávač zapnutý, stlačte raz krátko tlačidlo  na tele robota alebo začnite upratovanie pomocou aplikácie a robot začne automatický upratovanie podláh.

## 3, Nabíjanie

Robot sa automaticky vráti do nabíjacej základne po skončení upratovania, alebo ak je batéria vybitá.

Krátkym stlačením tlačidla  na tele robota alebo v aplikácii začne robot vyhľadávať nabíjajúcu základňu.

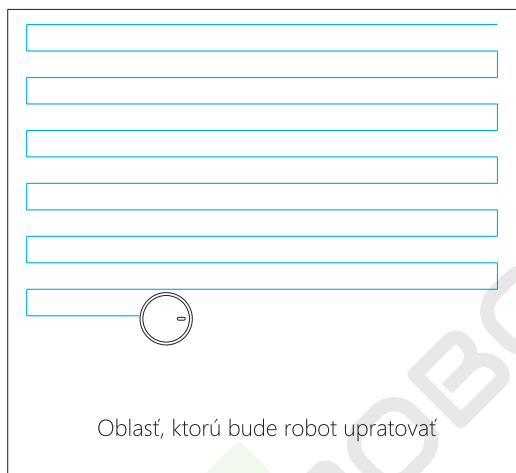
Ak robot nenájde základňu, vráti sa späť do miesta, kde upratovanie začal. Potom ho ručne preneste a položte do nabíjacej základne.




# Inštrukcie k používaniu

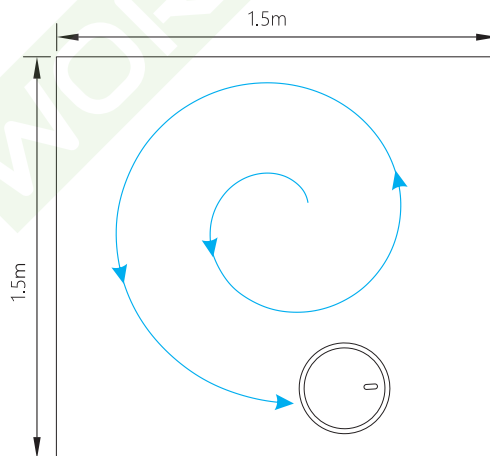
## Automatický mód

Krátkym stlačením tlačidla  na tele robota alebo v aplikácii začne robot automatický upratovanie podláh. Po skončení upratovania sa automaticky vráti do nabíjacej základne.



## Spot mód

Ak potrebujete upratať iba určitú oblasť podlahy, preneste robota na dané miesto, stlačte a podržte tlačidlo  na tele robota po dobu 3s. Robot uprace oblasť s veľkosťou 1,5 x 1,5 m. Po skončení upratovania danej oblasti sa robot automaticky zastaví.



### Poznámka:

Po začatí upratovania nedvíhajte ani neprenášajte robota na iné miesto, pretože dôjde k dezorientácii a robot nemôže zmapovať a upratať celú podlahu. V prípade prenášanie zastavte upratovanie a potom ho opäť zahájte od začiatku.

# Inštrukcie k používaniu



## Plánované upratovanie

Pomocou aplikácie môžete nastaviť čas, kedy bude robot podlahy upratovať pozri Časovač v nastavení. Po skončení upratovania sa vráti späť do nabíjacej základne, pokiaľ z nej upratovanie začal.

## Hlasový sprievodca

Pomocou aplikácie môžete zapnúť či vypnúť hlasového sprievodcu. V aplikácii jednoducho aktivujete či deaktivujete tichý režim.

## Reset WiFi

Ak sa chytrý telefón nemôže spojiť s robotom z dôvodov zmien na routeri, zmene hesla či ďalších dôvodov, stlačte a pridržierte 3s tlačidlá  a  na tele robota. Hlasový sprievodca vás informuje o resete WiFi a LED kontrolka začne blikať ružovo. Pripojte robota znovu.



## Nastavenie sacieho výkonu

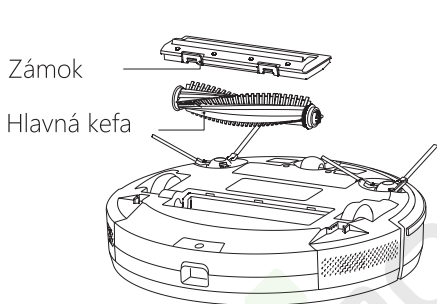
Pomocou aplikácie môžete nastaviť sací výkon - tichý alebo štandardné.

# Denná údržba

Údržbu vykonávajte každý deň.

## Hlavná kefa

1. Vypnite robota vypínačom. Otočte robota spodnou stranou nahor. Stlačte dva zámky na ochranej mriežke hlavnej kefy a vyberte ju von z vysávača.
2. Vyberte z vysávača hlavnú kefu a očistite všetky namotané nečistoty. Očistite hlavnú kefu aj po stranách, kde sa tiež zachytávajú nečistoty a priestor pre kefu vo vysávači.
3. Umiestnite hlavnú kefu späť do vysávača, a potom umiestnite späť do vysávača kryciu mriežku. Zámky na mriežke musí zacvaknúť.

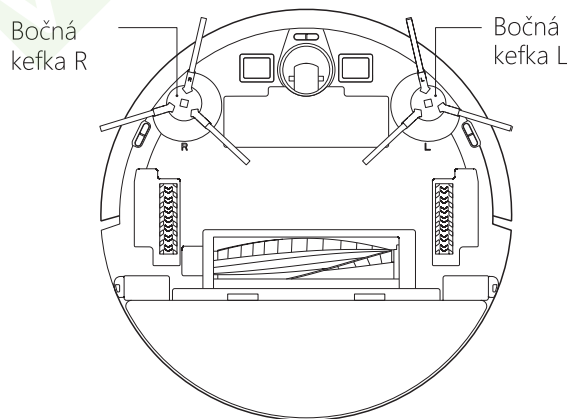


### Upozornenie!

Hlavná kefa meňte za nový každých 6 mesiacov. Pri jeho mechanickom poškodení ihneď.

## Bočné kefy

1. Vypnite robota vypínačom. Otočte robota spodnou stranou nahor. Uchopte bočnú kefu a vytiahnite ju smerom nahor z osi vo vysávači.
2. Očistite všetky namotané nečistoty na kefke aj na osi vo vysávači.
3. Umiestnite bočnú kefu späť do vysávača. Pozor, kefka s označením R do strany s označením R a kefka s označením L do strany s označením L.
4. Rovnakým spôsobom očistite aj druhú bočnú kefu.



### Upozornenie!

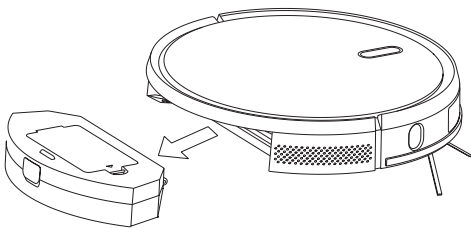
Bočné kefy meňte za nové každých 6 mesiacov. Pri ich mechanickom poškodení ihneď.

# Denná údržba

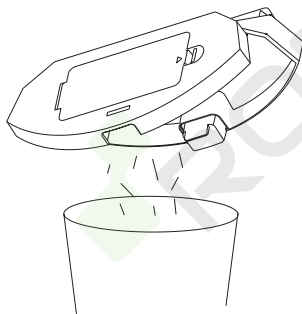
Údržbu vykonávajte každý deň.

## Prachová nádobka a filter

1. Stlačte tlačidlo na prachovej nádobke smerom nahor a vysuňte nádobku von z vysávača.



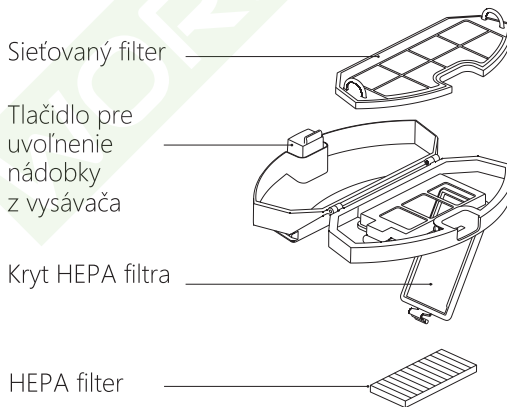
2. Vysuňte zásobník na nečistoty z nádobky a vysypte nečistoty do koša.



Nádobku a sieťovaný filter je možné vymyť vodou. Pred umiestnením do vysávača musí byť všetko úplne suché.

## Čistenie filtra

1. Odklopte kryt HEPA filtru, ktorý tiež očistite.
2. Vyberte a očistite HEPA filter.
3. Umiestnite HEPA späť do nádobky a zacvaknite kryt filtra.



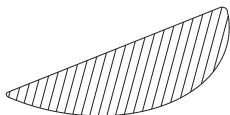
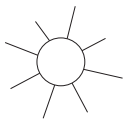
HEPA filter nevymývajte vodou, iba je vyklepte alebo vysajte.

Upozornenie!  
HEPA filter meňte za nový každé 3 mesiace.

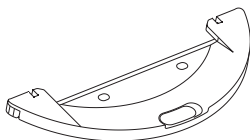
# Denná údržba

Údržbu vykonávajte každý deň.

## Zásobník na vodu

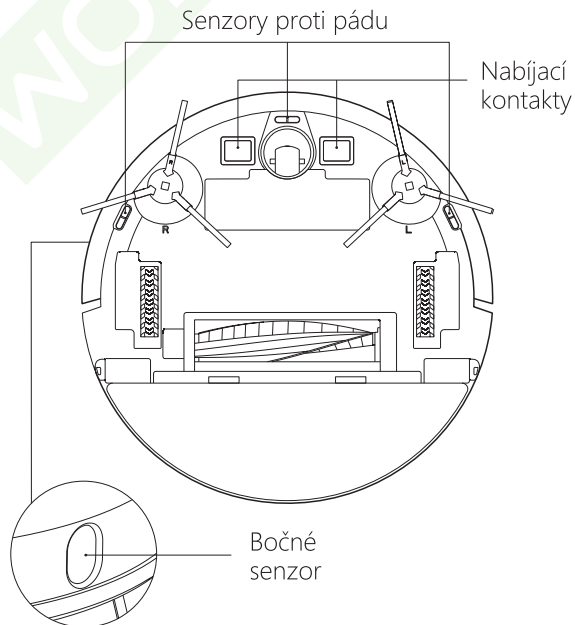


1. Po skončení upratovania s mopom ihneď zložte mop z vysávača.
2. Vyléjte prebytočnú vodu zo zásobníka.
3. Mop je možné prať v ruke alebo v práčke na 40°C, bez aviváže a nesmie sa sušiť v sušičke bielizne.



## Čistenie senzorov

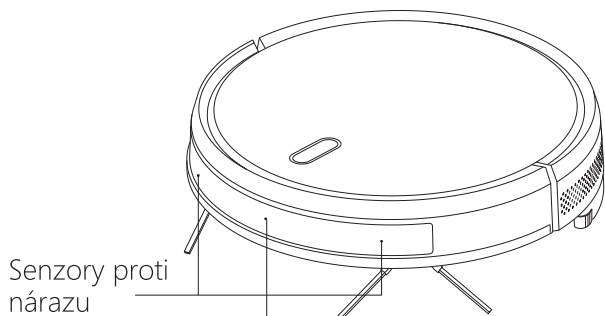
1. Sensory čistite suchou jemnou handričkou alebo vatovou tyčinkou.
2. Očistite od prachu celý predný nárazník, v ktorom sú senzory pre navigáciu.
3. Očistite senzor na bočnej strane vysávača.
4. Očistite tri senzory proti pádu na spodnej strane vysávača.
5. Očistite nabíjacie kontakty na robotovi i na nabíjacej základni.
6. Očistite prednú časť základne, kde sú umiestnené navádzacie senzory.



# Denná údržba

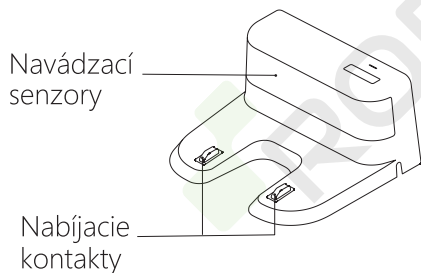
Údržbu vykonávajte každý deň a skontrolujte a očistite všetky nižšie uvedené senzory vrátane kontroly senzorov proti pádu na spodnej strane vysávača.

## Senzory



Senzory proti nárazu

Senzor pre navigáciu robota do základne



Navádzací senzory

Nabíjacie kontakty

## Batérie

Vysávač nechajte v nabíjacej základni, aby bola batéria stále dobíťá, ak vysávač nepracuje. Pokiaľ vysávač nebudete dlhšiu dobu používať (1 týždeň a viac), nechajte batériu plne nabiť, a potom vysávač vypnite vypínačom.

Pokiaľ vysávač uskladňujete na dlhšiu dobu, nechajte batériu každý mesiac raz nabiť, aby nedošlo k skráteniu životnosti batérie

## Upgrade firmware

Upgrade firmware sa vykonáva automaticky pomocou mobilnej aplikácie. Ak je uvedená nová aktualizácia firmware, aplikácie to rozpozná a vykoná ju. Batéria musí byť nabitá na min. 50%. V priebehu aktualizácie ponechajte robotický vysávač v nabíjacej základni.

## Reset systému

Ak je z nejakého dôvodu potreba reset systému vysávača postupujte nasledovne. Vysuňte z vysávača prachovú nádobku a odklopte gumovú krytku resetovacieho tlačidla. Stlačte resetovacie tlačidlo a systém sa vyresetuje. Aktuálna mapa a plánovač upratovania budú vymazané, WiFi nastavenie bude zachované.

# Technické údaje

## Robotický vysávač

Model:	CleanMate RV600 (J050)
Rozmery:	350 x 350 x 80 mm
Váha:	3,0 kg
Batérie:	Li-ION 2600 mAh
Adaptér:	19 Vdc 600mA
Vstupné napätie:	100-240V~, 50-60 Hz
Nabíjanie:	4 hodiny
Výdrž batérie:	120 minút
Spotreba:	25 W
Hlučnosť	65 dB

## Nabíjacia základňa

Rozmery:	160 x 143 x 80 mm
Vstupné napätie:	11.4W

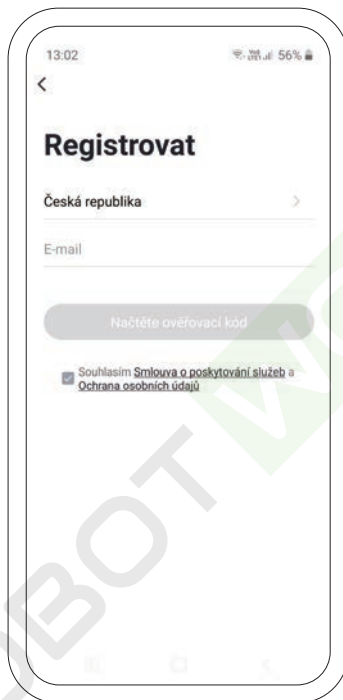
# Riešenie prevádzkových situácií

Situácia	Riešenie
Robot sa nerozbehne	a) ak je dôvodom vybitá batéria, preneste robota do nabíjacej základne, nabíjacie kontakty na základni sa musí dotýkať nabíjajúcich kontaktov na robotovi. Akonáhle bude batéria plne nabitá, robot môže začať pracovať. b) teplota miestnosti musí byť v rozmedzí 0-40 ° C, inak robot nebude fungovať správne
Robot sa nenabíja	a) odpojte robota od nabíjacej základne a skontrolujte, či kontrolka na základni svieti. Skontrolujte, či je správne pripojený adaptér k základni a či funguje el. prúd b) očistite nabíjacie kontakty na základni aj na robotovi od všetkých nečistôt a prachu
Robot nezajede do základne	a) robot je príliš ďaleko od nabíjacej základne alebo je zablokovaný prejazd k základni. Preneste robota a položte do nabíjacej základne pre dobíjanie batérie.
Robot sa chová neštandardne	Vypnite robota a reštartujte systém podľa návodu.
Robot je príliš hlučný	Vypnite robota a skontrolujte, prípadne očistite hlavnú kefu, bočné kefy a prachovú nádobku s filtrom. Skontrolujte nasávací otvor pod hlavnou kefou či nie je zablokovaný.
Účinnosť vysávanie nečistôt je nižšia	a) Prachová nádobka je plná, vysypte ju a očistite filter b) Filter je príliš špinavý, vymeňte ho za nový c) Očistite hlavnú kefu a bočné kefy, prípadne ich vymeňte za nové
Robot nie je možné pripojiť k WiFi	a) Síla WiFi signálu je slabá, skontrolujte dostupnosť vašej WiFi siete b) Resetujte WiFi a stiahnite najnovšiu aplikáciu Tuya do svojho telefónu c) Vložili ste nesprávne heslo d) Router pracuje na 5GHz frekvencii, robot môže pracovať iba na frekvencii 2.4GHz
Robot nevyšiel v nastavený čas	Ak je batéria príliš vybitá, robot v nastavený čas nevyjde.
Spotrebováva robot energiu, ak je stále v základni?	Po plnom nabití batérie, robot raz za čas dobije batériu, aby bola stále nabitá a zabezpečila sa tak jej dlhá životnosť. Spotreba je veľmi nízka.
Je nutné batériu pred prvým použitím nabiť 3x?	Lítiová batéria vo vysávači netrpia pamäťovým efektom. Pred prvým použitím stačí batériu nabiť doplna raz.





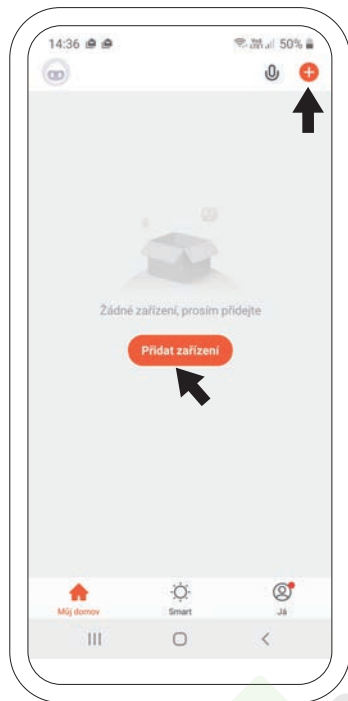
Stiahnite aplikáciu Tuya do chytrého telefónu na Google Play alebo Apple App store. Prípadne naskenujte vyššie uvedený QR kód.



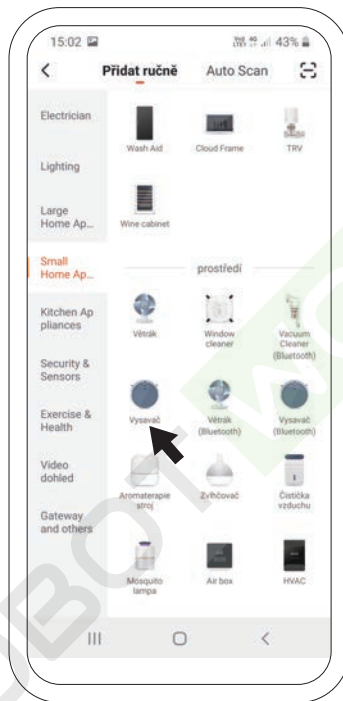
Pre nových používateľov sa najprv Registrácia do aplikácie Tuya a vytvorte si nový účet. Ak už aplikáciu Tuya máte, prihláste sa existujúcim účtom do aplikácie Tuya.



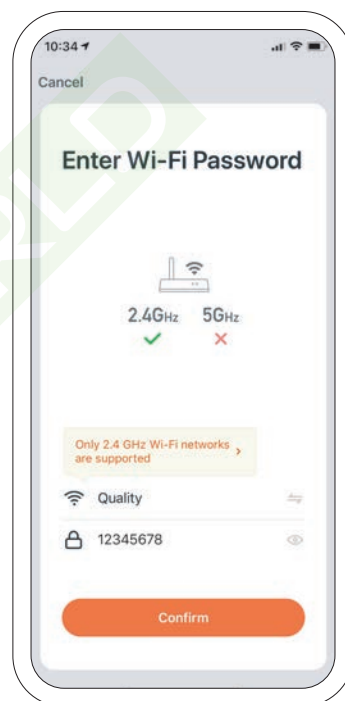
Stlačte a podržte 3s obe tlačidlá Vypínač + Nabíjanie na tele robota pre pripojenie robota k WiFi. LED kontrolka na tele robota začne blikať. Robot a chytrý telefón sa musí pripojiť na rovnakú WiFi sieť.



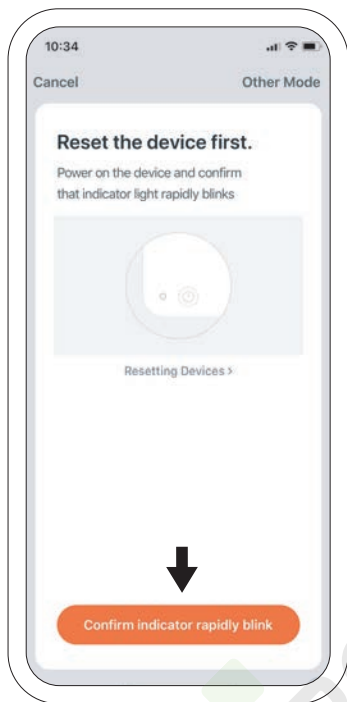
Otvoríte aplikáciu TUYA a stisknete tlačítko "+" v hornej časti displeja alebo stisknete tlačítko Pridat zariadenie "Add device".



Kliknete vľavo na sekciu Malé domáce spotrebiče "Small Home appliances" a vyberte z ponuky Vysavač "Robot vacuum".



Vyberte Vašu Wi-Fi sieť, vložte správne heslo a potvrdte. Aplikácia je určená len pre sieť 2,4 GHz.



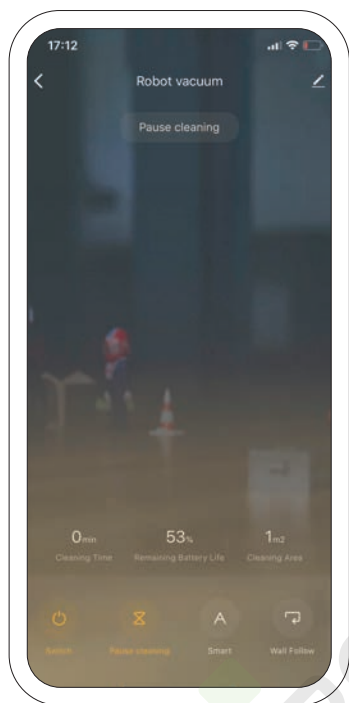
Uistite sa, že kontrolka na tele robota pomaly bliká "Confirm indicator slowly blink" a stlačte tlačidlo ďalšie "Next".



Pripájanie.



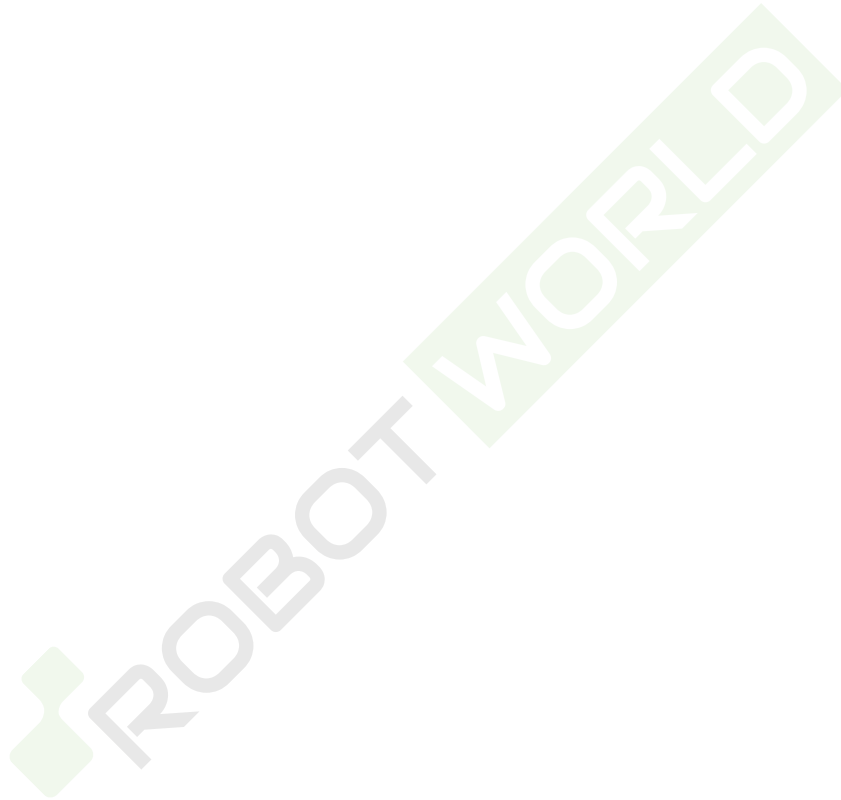
Po úspešnom pripojení zadajte meno Vášho robota.



Po úspešnom pripojení sa automaticky otvorí pracovná plocha.

U aplikácie dochádza k aktualizáciám. Uvedené obrázky sú ilustratívne a môžu sa líšiť. Postupujte podľa informácií na obrazovke telefónu. Spôsob pripojenia sa môže meniť, preto odporúčame sledovať stránky [www.cleanmate.cz](http://www.cleanmate.cz)

# Poznámky



# ZÁRUČNÝ LIST

Model: \_\_\_\_\_

Pečiatka  
predajcu:

SN: \_\_\_\_\_

Datum  
predaja: \_\_\_\_\_

Tento záručný list platí pre výrobky dovezené do Slovenskej republiky firmou BLAKAR trading s.r.o.,  
prevádzkareň: Azalková 1272, 252 42 Horní Jirčany, IČ: 282343391, DIČ: CZ28234391.

## ZÁRUČNÉ PODMIENKY

- Na výrobok sa poskytuje záruka 24 mesiacov odo dňa predaja spotrebiteľovi.
- Záruka sa vzťahuje na chyby vzniknuté preukázateľne následkom chybného materiálu
- Záruka sa nevzťahuje na chyby spôsobené dopravou, nedodržaním pokynov na obsluhu uvedených v návode, zlou údržbou, mechanickým poškodením, zásahom do spotrebiča, alebo závady spôsobené poruchami v el. sieti, nesprávnou inštaláciou, nevhodným umiestnením (vlhké, prašné, chemicky či inak nevhodné prostredie)
- Záruka sa nevzťahuje na chyby spôsobené bežným opotrebovaním (u batérií najmä strata kapacity, životnosť batérie je minimálne 6 mesiacov odo dňa predaja, či opotrebovaním kief, filtrov, koliesok bežným používaním)
- Výrobok je určený len a výhradne pre použitie v domácnostiach. Použitie výrobku na iné účely, než na ktoré je určený, vylučuje možnosť uplatnenie záruky.
- Pre uplatnenie záruky je nutné predložiť riadne vyplnený zaručí list opatrený pečiatkou a podpisom predajcu.

**Výrobok musí byť do záručného a pozáručného servisu odovzdaný vyčistený podľa návodu. V opačnom prípade bude servis účtovať zákazníkovi náklady na vyčistenie vysávača.**

### Autorizovaný servis pro Českou republiku

BLAKAR trading s.r.o., Azalková 1272, 252 42 Horní Jirčany, Česká republika **tel.:**

**+420 606 839 644, +420 774 737 789 (8.00-16:30)**

e-mail: [servis@blakar.cz](mailto:servis@blakar.cz), [www.cleanmate-sk.sk](http://www.cleanmate-sk.sk)

Technické údaje vychádzajú zo stavu známeho v čase vydania. Zmena technických údajov vyhradené.