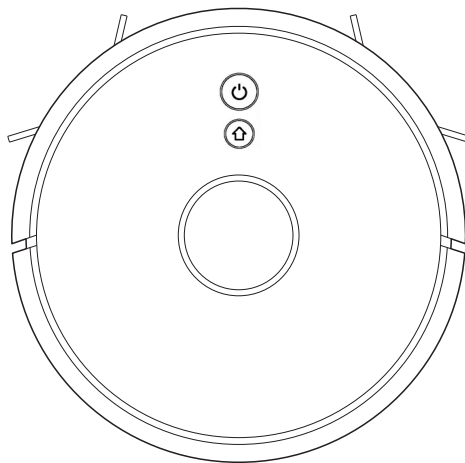




CleanMate LDS800

CZ
SK
ENG



Návod

CZ

Děkujeme Vám za zakoupení robotického vysavače CleanMate LDS800.

CleanMate LDS800 je inteligentní robotický vysavač s WiFi aplikací a laserovou navigací s několika typů přesných senzorů pro snadnou navigaci prostorem. V průběhu úklidu vykresluje mapu místností v reálném čase, plánuje cestu úklidu, automaticky čistí všechny druhy podlah a automaticky dobije baterii bez nutnosti manuálního ovládání. Dalšími výhodami CleanMate jsou ultra silný sací výkon, velká nádobka na prach, HEPA filtrace a zásobník na vodu s mopem pro jemné stírání hladkých podlah.

CleanMate LDS800 mluví česky a můžete jej snadno ovládat pomocí WiFi aplikace v chytrém telefonu, přes kterou naplánujete čas úklidu, můžete definovat prostor pro aktuální uklízení a sledovat činnost robota v reálném čase.

Bezpečnostní instrukce

Pečlivě si prostudujte návod k obsluze před používáním výrobku a ponechte si jej v průběhu používání výrobku, abyste předešli případným zraněním či zničení výrobku.

Před prvním použitím výrobku nechte plně nabít baterii.

Výrobek je určen pouze pro domácí použití a uvnitř budov. Používejte výrobek při běžných pokojových teplotách v rozmezí 0°C až 30°C (ne nižších či vyšších).

Výrobek je elektrické zařízení. Nesmí být používán ve vlhkých či mokřích prostorách. Při kontaktu s vlhkem se zničí vnitřní elektronické vybavení výrobku. Nepoužívejte výrobek k úklidu okolo bazénů. Před použitím výrobku odklidte všechny nevhodné předměty z podlahy. Musíte odklidit všechny věci, které by se mohli zamotat do rotačního kartáče či by mohli ucpat sací otvor na spodu výrobku jako jsou např. kreditní karty, kabely, oblečení, části hraček a her atd.

Výrobek není hračka, nenechte děti si s ním hrát nebo jej obsluhovat bez dozoru odpovědné osoby. Nesedejte si ani nestoupejte na výrobek. Nenechávejte děti či domácí mazlíčky bez dozoru s výrobkem. Nevysávejte hořící nedopalky cigaret, doutnající popel apod.

Nepoužívejte vysavač pro uklízení hořlavých a vysoce těkavých látek jako je např. benzín či líh.

Nikdy nezakrývejte větrací otvory vysavače, předejdete tak zničení výrobku.

Nepoužívejte rozbitý či poničený výrobek.

Nepoužívejte poškozenou či nefunkční baterii. Baterii nesmíte rozebírat, vyhazovat do ohně nebo vystavovat teplotám na 40°C.

S vysavačem používejte pouze originální baterii, adaptér a nabíjecí základnu od výrobce vysavače. Automatickou nabíjecí základnu ani adaptér nepoužívejte venku a ve vlhku, může dojít k úrazu elektrickým proudem.

Pokud máte vlhké ruce, nedotýkejte se adaptéru, kabelu ani el. zástrčky.

Dodržujte zásady platné pro bezpečné používání elektrických přístrojů, abyste předešli případným zraněním či jinému nebezpečí.

Igelitové obaly ukládejte mimo dosah dětí.

Pokud vysavač nepoužíváte delší dobu, i přesto jej nabíjete min. 1x měsíčně, jinak dojde k snížení životnosti baterie.

Před čištěním vysavače a jeho součástí vypněte nejprve výrobek vypínačem.

Bezpečnostní instrukce

Výrobek smí opravovat pouze odborně způsobilá osoba a v případě neodborného zásahu do výrobku pozbývá výrobek záruční doby.

Pokud máte v domácnosti schody nebo jiné vyvýšené prostory, při prvním použití výrobku jej sledujte a v případě nutnosti použijte fyzickou překážku, aby se výrobek nedostal ke hraně schodiště (v případě zaoblených hran schodů, tmavých podlah apod. mohou hůře reagovat senzory na spodní straně výrobku).

Nikdy nepoužívejte výrobek bez vložené nádoby na prach a filtru. Může dojít ke zničení výrobku. V případě citlivých podlah na vlhko (např. dřevěných) suňte vlhký mopy z robota ihned po skončení úklidu s mopem. V opačném případě může dojít k zanechání stop na podlaze.



Prohlášení o shodě. Výrobek odpovídá požadavkům Evropské unie (EU).



Veškeré elektrické a elektronické výrobky musí být likvidovány odděleně od komunálního odpadu prostřednictvím určených sběrných míst. Ekologická likvidace tohoto zařízení je zajištěna v rámci kolektivního systému Asekol (www.asekol.cz).

Použité baterie nebo akumulátory nepatří do netříděného odpadu, můžete je bezplatně odevzdávat na mnoha místech, která jsou označena jako „místa zpětného odběru“ společností Asekol (www.asekol.cz).



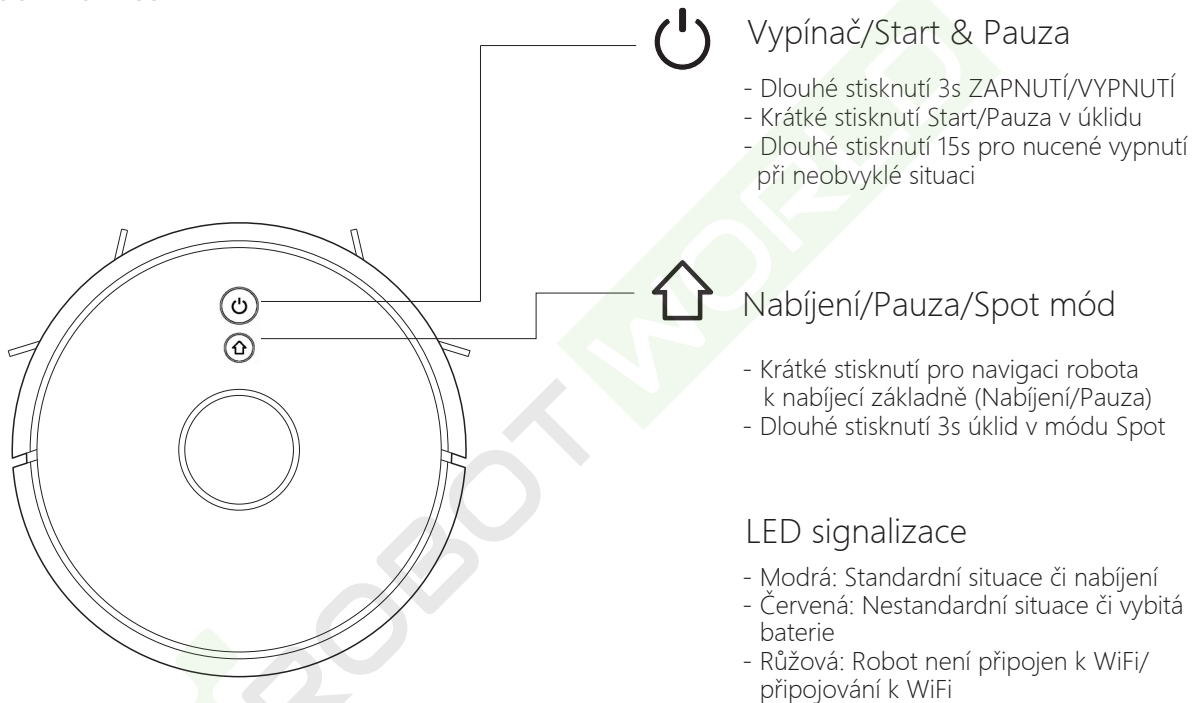
Značka ZELENÝ BOD je ochrannou známkou. Označení obalu značkou ZELENÝ BOD znamená, že za tento obal byl uhrazen finanční příspěvek organizaci zajišťující zpětný odběr a využití obalového odpadu v souladu se Směrnicí ES 94/62 (www.ekokom.cz).

Bezpečnost
laseru

Použité lasery ve výrobku jsou velmi nízko výkonové lasery nebo zapouzdřené lasery Class I IEC 60825-1:2014. Bezpečné pro pohled okem po dobu 100s i s použitím optických přístrojů.

Představení robota

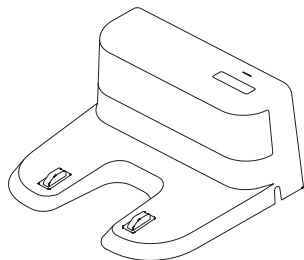
Základní funkce



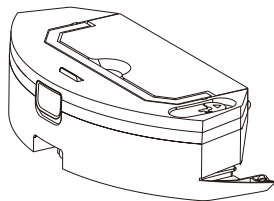
Reset WiFi

Stiskněte a přidržte obě tlačítka (Vypínač i Nabíjení) po dobu 3s.

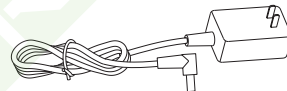
Popis příslušenství



Nabíjecí základna



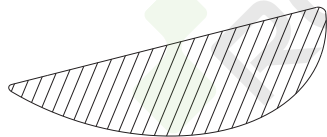
Duální zásobník 2v1 na vysávání a vytírání (v robotovi je z továrny umístěn zásobník na suché nečistoty)



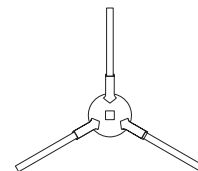
Adaptér s napájecím kabelem



HEPA filtr



Mop z mikrovlákna



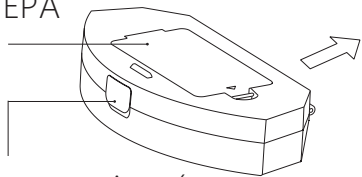
Levý či pravý boční kartáček

Popis výrobku

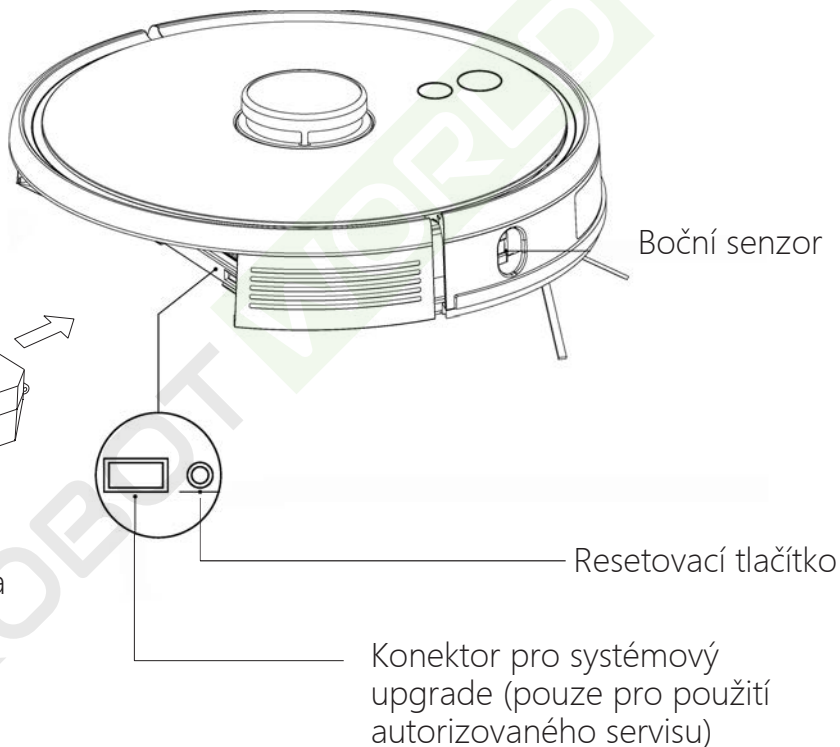
Robotický vysavač

Zásobník na suché nečistoty (prachová nádoba)

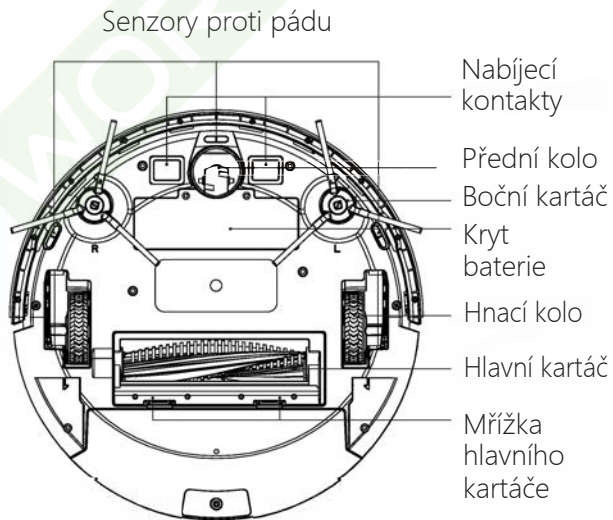
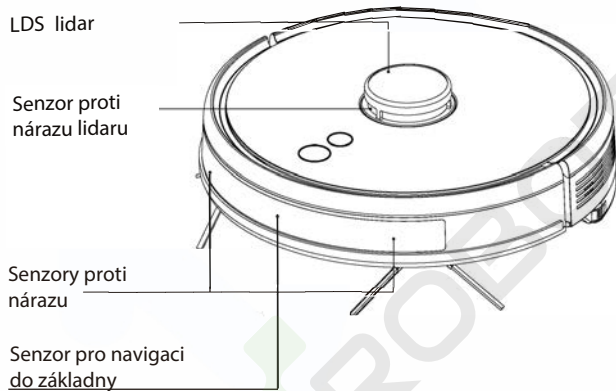
Kryt HEPA filtru



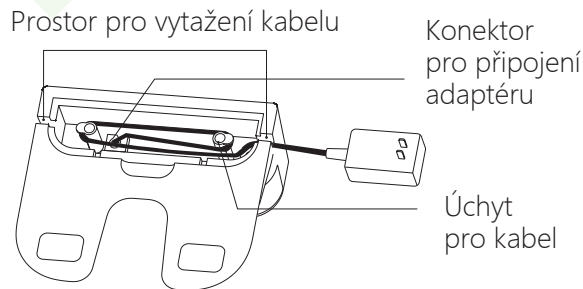
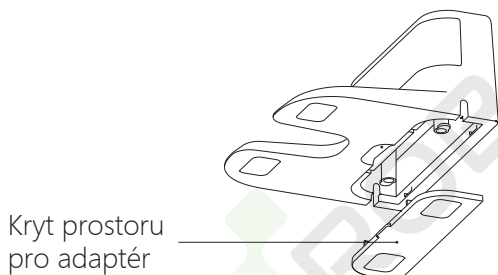
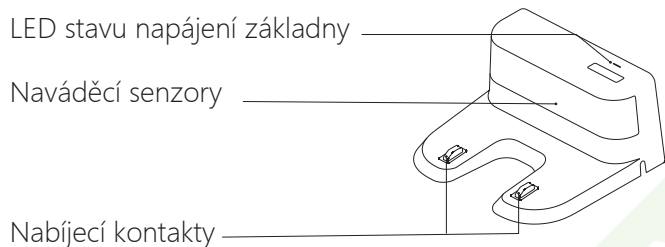
Tlačítko pro vyjmutí prachové nádoby z vysavače (zmáčknutím tlačítka nahoru se nádoba odjistí a vysunete ji ven)



Popis výrobku

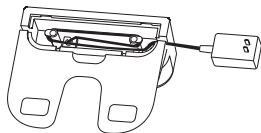


Popis nabíjecí základny

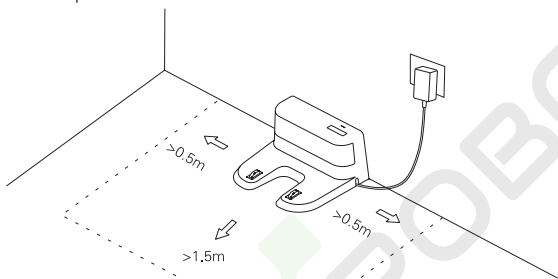


Instalace výrobku

1. Připojte konektor adaptéru do konektoru uvnitř nabíjecí základny a protáhněte adaptér ven viz obrázek.

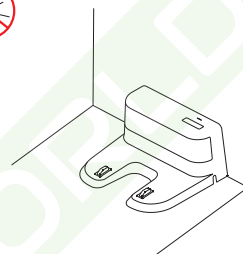


2. Opřete nabíjecí základnu o zeď a na každé straně musí být volný prostor alespoň 0,5 m a před základnou 1,5 m.



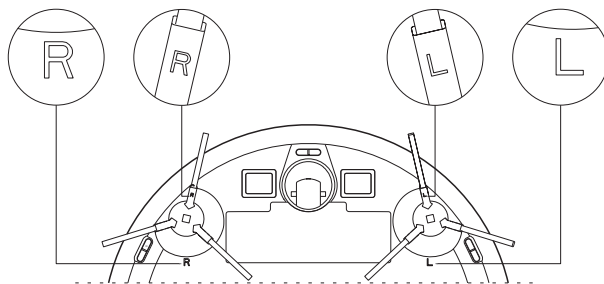
Poznámka:
LED kontrolka na základně svítí, pokud se robot nabíjí. Kontrolka svítí i po dobití baterie.

3. Neposunujte základnu, pokud robot pracuje a neumísťujte základnu na přímé sluneční světlo.




Poznámka:
Při zahájení práce si robot zaznamená polohu základny do mapy a při jejím posunutí ji robot nenajde.

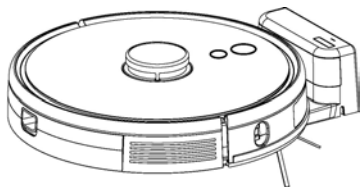
4. Umístění bočních kartáčů
Kartáček s označením R umístěte na osu vysavače s označením R a kartáček s označením L umístěte na osu vysavače s označením L viz obrázek.
Na karáčky zatlačte, dokud neuslyšíte zacvaknutí.



Instalace výrobku

5、Zahájení používání a nabíjení

Stiskněte dlouze vypínač  pro zapnutí robota. Nechte robotický vysavač před používáním nabít do úplného nabití baterie.



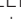
Poznámka:

Pokud je baterie nabitá na 20% či méně, robot nevyjede. Nechte baterii plně nabít.

6、Připojení robota k WiFi aplikaci (pouze 2.4GHz)

1. Stáhněte aplikaci TUYA Smart na Obchod Play nebo App Store nebo naskenujte QR kód v zadní části návodu. Podrobný popis aplikace a připojení vašeho robotického vysavače k WiFi najdete v zadní části návodu.

7、Zahájení úklidu

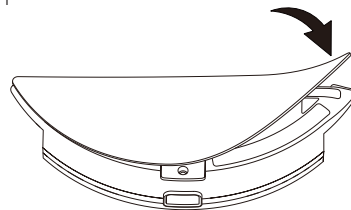
Poté, co jste vysavač zapnuli vypínačem a LED svítí modře, stiskněte krátce tlačítko  na těle robota nebo použijte aplikaci pro zahájení úklidu.

Poznámka:

- Robota nepoužívejte na vytírání chemikálií a mastnoty.
- Pokud je baterie vybitá více jak 20%, robot se nerozjede. Nechte baterii plně nabít.
- Pokud je baterie vybitá, robot se jede automaticky dobít.
- Před zahájením úklidu odstraňte z podlahy kabely a další malé věci, které by se mohli namotat do rotačních kartáčů.

8、Umístění mopu na zásobník

Umístěte mop na zásobník na vodu, zarovnejte okraje mopu se zásobníkem a pečlivě jej uhladte po celé ploše.



DŮLEŽITÉ UPOZORNĚNÍ:

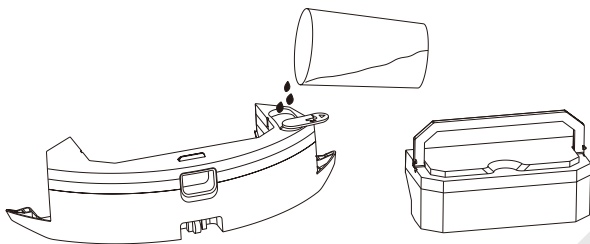
Po skončení úklidu s mopem sundejte ihned mop z vysavače a vyperte jej v mýdlové vodě nebo v pračce bez použití aviváže na 40°C. Nešušte mop v sušičce prádla.

Instalace výrobku

9、Naplnění duálního zásobníku vodou

Odklopte víčko zásobníku na vodu a nalijte do zásobníku čistou vodu.

Zavřete pečlivě víčko zásobníku.



Před naléváním vody do zásobníku odpojte zásobník na suché nečistoty, a poté teprve nalijte vodu do zásobníku na vodu. Vraťte zpět zásobník na suché nečistoty. Vložte kompletní duální zásobník do robota.

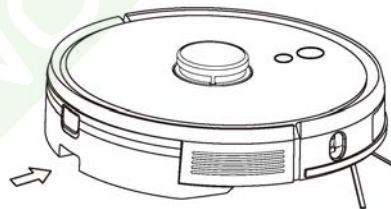
DŮLEŽITÉ!

Do zásobníku nepoužívejte žádný čistící přípravek, přípravek můžete nanést přímo na mop.

Po skončení úklidu podlah mop sundejte ihned z robota a nenechte mokré mop položený na podlaze.

10、Umístění zásobníku do robota

Zarovnejte zásobník vodorovně s robotem a zasuňte jej do robota, dokud neuslyšíte zacvaknutí viz obrázek.



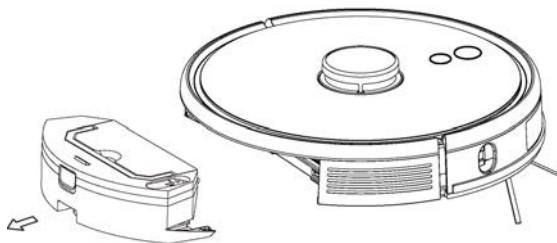
POZNÁMKA: Balení CleanMate LDS800 obsahuje dva typy zásobníků. Pro kombinovaný úklid vysávání a vytírání duální zásobník (duální zásobník nepoužívejte bez zásobníku na suché nečistoty).

Velký zásobník pouze pro vysávání (není na něj možné umístit mop).

Instalace výrobku

11. Odpojení zásobníku z vysavače

Po skončení úklidu s mopem, stiskněte tlačítko uprostřed nádoby směrem vzhůru a vysuňte zásobník směrem dozadu viz obrázek. Vylijte vodu ze zásobníku, vyperte mop a nechte jej uschnout.



Důležité!

Pokud je mop umístěný na vysavači, nenechte robota uklízet koberce.


Při běžném vysávání nenalévejte vodu do duálního zásobníku. Duální zásobník naplňte vodou pouze před zahájením úklidu s mopem.

Při manipulaci s robotem v průběhu úklidu může dojít ke zmatení navigace robota a robot se nebude správně navigovat prostorem.

Instrukce k používání

1, Tlačítko Vypínač (On/Off)

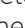
Stisknutím a přidržením tlačítka  po dobu 3s zapnete robotický vysavač.

Pokud je robot ve Standby módu, stisknutím a přidržením tlačítka  po dobu 3s vypnete robotický vysavač.

Poznámka:


Vysavač nelze vypnout, pokud se nabíjí baterie.

2, Zahájení úklidu/Pauza

Pokud je vysavač zapnutý, stiskněte jednou krátce tlačítko  na těle robota nebo zahajte úklid pomocí aplikace a robot začne automatický úklid podlah.

3, Nabíjení


Robot se automaticky vrátí do nabíjecí základny po skončení úklidu, nebo pokud je baterie vybitá.

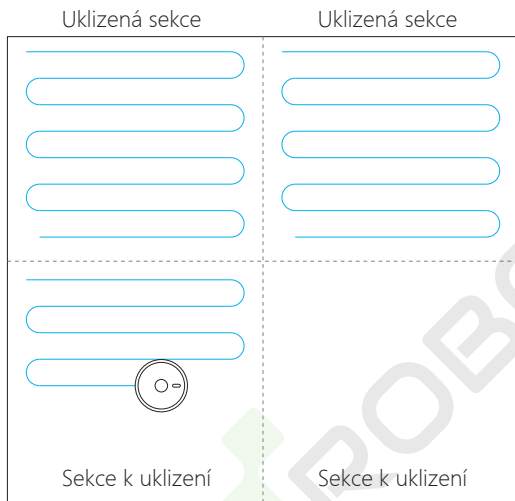
Krátkým stiskem tlačítka  na těle robota nebo v aplikaci začne robot vyhledávat nabíjecí základnu.

Pokud robot nenajde základnu, vrátí se zpět do místa, kde úklid začal. Poté jej ručně přeneste a položte do nabíjecí základny.

Instrukce k používání

Automatický mód

Krátkým stiskem tlačítka  na těle robota nebo v aplikaci začne robot automatický úklid podlahy, které rozděljuje do sekcí. Po uklizení jedné sekce pokračuje do další sekce podlahy a další sekce, dokud není podlaha kompletně uklizená. Po skončení úklidu se automaticky vrátí do nabíjecí základny.




Poznámka:

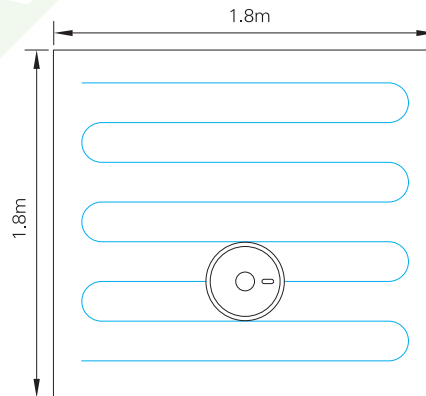
Po zahájení úklidu nezvedejte ani nepřenášejte robota na jiné místo, neboť dojde k dezorientaci a robot nemůže zmapovat a uklidit celou podlahu. V případě přenášení zastavte úklid a poté jej opět zahajte od začátku.

Úklid specifické oblasti (Bodový)

Pokud potřebujete uklidit určitou oblast podlahy, klikněte v aplikaci na tlačítko „Bodové“ a poté klikněte do mapy v aplikaci, kde chcete, aby robot uklidil. Robot vyjede a uklidí pouze označené místo o velikosti 1,5 x 1,5 m.

Spot mód

Pokud robot nelze ovládat pomocí aplikace a potřebujete uklidit pouze určitou oblast podlahy, přeneste robota na dané místo, stiskněte a přidržte tlačítko  na těle robota po dobu 3s. Robot uklidí oblast o velikosti 1,8 x 1,8 m.



UV Dezinfekce

Pomocí aplikace můžete aktivovat režim UV sterilizace. Robot zapne UV lampu a přejde do režimu UV sterilizace. Po dokončení úklidu se robot automaticky vrátí k nabíjecí základně.

Instrukce k používání

Zakázat oblast

V aplikaci je možné nastavit specifickou oblast a její velikost, kterou nechcete robotem uklízet viz nastavit virtuální zeď v aplikaci. Je možné nastavit jednu či více oblastí. Robot bude podlahy uklízet dle vámi nastavených kritérií. Vybrané oblasti je možné v aplikaci opět zrušit.

Poznámka:

Pokud by robot vjel do zakázané oblasti, může to být z důvodu špinavých senzorů, jiných světelných podmínek či jiné abnormální situace.

Pokud byste měnili pozici nábytku v domácnosti (sedací souprava, křesla, komody), robot poté může vjet do zakázané oblasti.

Nastavení zakázaných oblastí bude vymazáno při vymazání aktuální mapy a resetu systému.



Plánovaný úklid

Pomocí aplikace můžete nastavit čas, kdy bude robot podlahy uklízet viz Časovač v nastavení. Po skončení úklidu se vrátí zpět do nabíjecí základny, pokud z ní úklid zahájil.

Hlasový průvodce

Pomocí aplikace můžete zapnout či vypnout hlasového průvodce. V aplikaci jednoduše aktivujete či deaktivujete tichý režim.

Reset WiFi

Pokud se chytrý telefon nemůže spojit s robotem z důvodů změn na routeru, změně hesla či dalších důvodů, stisknete a přidržte 3s tlačítka  a  na těle robota. Hlasový průvodce vás informuje o resetu WiFi a LED kontrolka začne blikat růžově. Připojte robota znovu.



Nastavení sacího výkonu

Pomocí aplikace můžete nastavit sací výkon - tichý nebo standardní.

Nastavení dávkování vody

(pouze u elektricky řízených zásobníků)

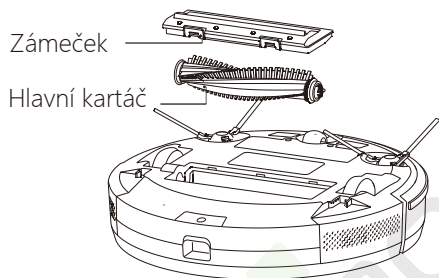
Pomocí aplikace můžete nastavit množství vody, kterou bude robot dávkovat na uklízenou podlahu viz nastavení v aplikaci. Tuto funkci je možné používat pouze u elektronicky řízených zásobníků na vodu.

Denní údržba

Údržbu provádějte každý den.

Hlavní kartáč

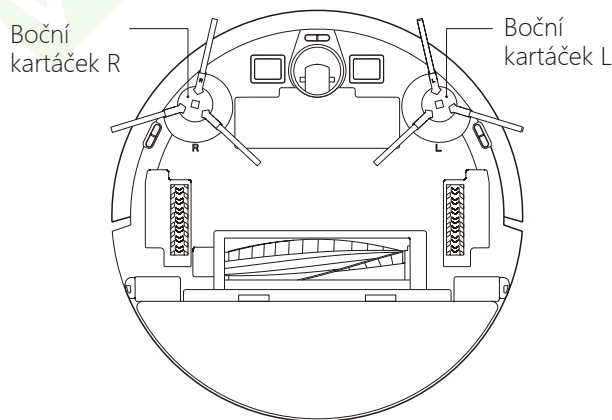
1. Vypněte robota vypínačem. Otočte robota spodní stranou vzhůru. Stiskněte dva zámečky na ochranné mřížce hlavního kartáče a vyndejte ji ven z vysavače.
2. Vyndejte z vysavače hlavní kartáč a očistěte veškeré namotané nečistoty. Očistěte hlavní kartáč i po stranách, kde se také zachytávají nečistoty a prostor pro kartáč ve vysavači.
3. Umístěte hlavní kartáč zpět do vysavače, a poté umístěte zpět do vysavače krycí mřížku. Zámečky na mřížce musí zacvaknout.



Upozornění!
Hlavní kartáč měňte za nový každých 6 měsíců. Při jeho mechanickém poškození ihned.

Boční kartáčky

1. Vypněte robota vypínačem. Otočte robota spodní stranou vzhůru. Uchopte boční kartáček a vytáhněte jej směrem vzhůru z osy ve vysavači.
2. Očistěte veškeré namotané nečistoty na kartáčku i na ose ve vysavači.
3. Umístěte boční kartáček zpět do vysavače. Pozor, kartáček s označením R do strany s označením R a kartáček s označením L do strany s označením L.
4. Stejným způsobem očistěte i druhý boční kartáček.



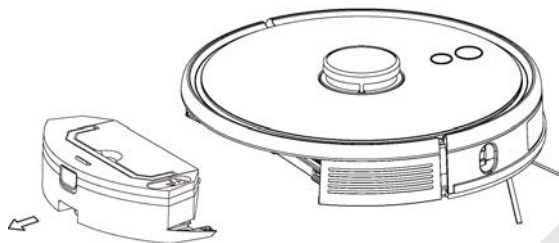
Upozornění!
Boční kartáčky měňte za nové každých 6 měsíců. Při jejich mechanickém poškození ihned.

Denní údržba

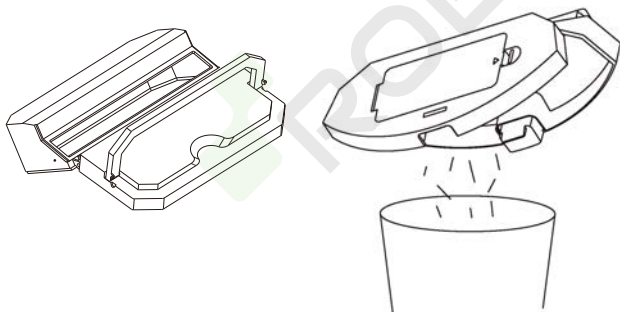
Údržbu provádějte každý den.

Prachová nádobka a filtr

1. Stiskněte tlačítko na prachové nádobce směrem vzhůru a vysuňte nádobku ven z vysavače.

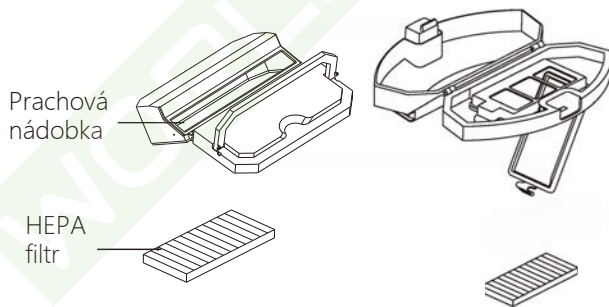


2. Vysuňte zásobník na nečistoty z nádobky a vysypte nečistoty do koše.

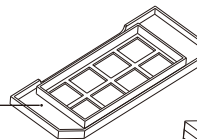


Čištění filtru

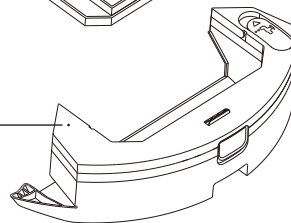
1. Odklopte kryt HEPA filtru, který také očistěte.
2. Vyměňte a očistěte HEPA filtr.
3. Umístěte HEPA zpět do nádobky a zacvakněte kryt filtru.



Kryt HEPA filtru



Zásobník na vodu

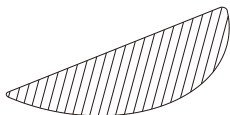
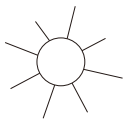


Upozornění!
HEPA filtr měňte za nový každé 3 měsíce.

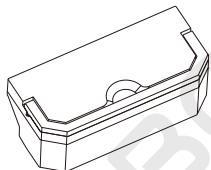
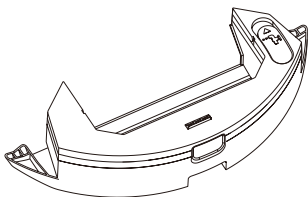
Denní údržba

Údržbu provádějte každý den.

Zásobník na vodu

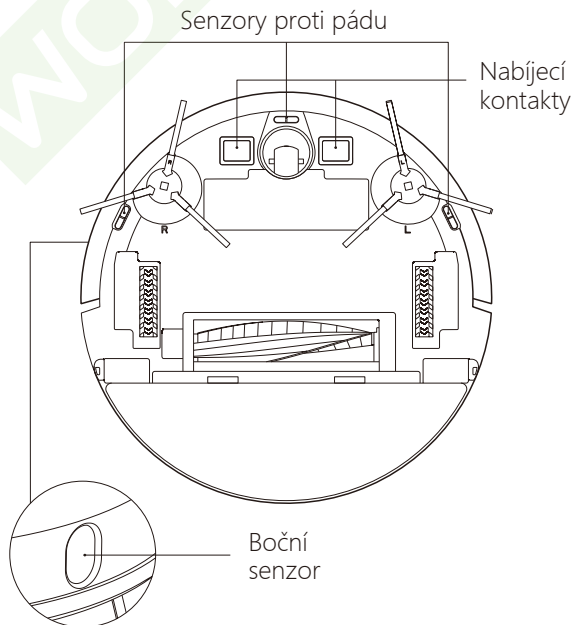


1. Po skončení úklidu s mopem ihned sundejte mop z vysavače.
2. Vylijte přebytečnou vodu ze zásobníku.
3. Mop je možné prát v ruce nebo v pračce na 40°C, bez aviváže a nesmí se sušit v sušičce prádla.



Čištění senzorů

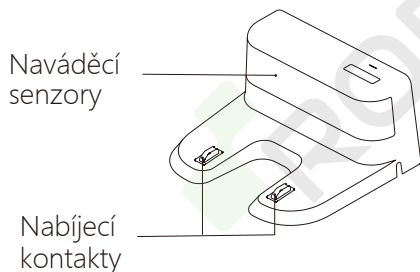
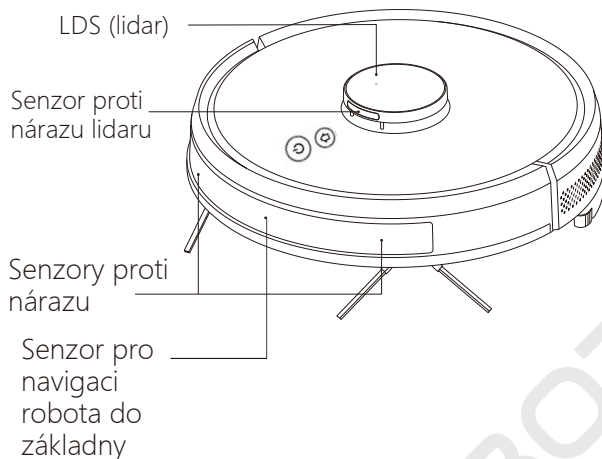
1. Sensory čistěte suchým jemným hadříkem nebo vatovou tyčinkou.
2. Očistěte od prachu celý přední nárazník, ve kterém jsou senzory pro navigaci.
3. Očistěte senzor na boční straně vysavače.
4. Očistěte tři senzory proti pádu na spodní straně vysavače.
5. Očistěte senzor na krytu lidaru.
6. Očistěte nabíjecí kontakty na robotovi i na nabíjecí základně.
7. Očistěte přední část základny, kde jsou umístěné naváděcí senzory.



Denní údržba

Údržbu provádějte každý den a zkontrolujte a očistěte všechny níže uvedené senzory včetně kontroly senzorů proti pádu na spodní straně vysavače.

Senzory



Baterie

Vysavač ponechte v nabíjecí základně, aby byla baterie stále dobíhá, pokud vysavač nepracuje. Pokud vysavač nebudete delší dobu používat (1 týden a více), nechte baterii plně nabít, a poté vysavač vypněte vypínačem. Pokud vysavač uskladňujete na delší dobu, nechte baterii každý měsíc jednou nabít, aby nedošlo ke zkrácení životnosti baterie.

Upgrade firmware

Upgrade firmware se provádí automaticky pomocí mobilní aplikace. Pokud je uvedena nová aktualizace firmware, aplikace to rozpozná a provede ji. Baterie musí být nabitá na min. 50%. V průběhu aktualizace ponechte robotický vysavač v nabíjecí základně.

Reset systému

Pokud je z nějakého důvodu potřeba reset systému vysavače postupujte následovně. Vysuňte z vysavače prachovou nádobku a odklopte gumovou krytku resetovacího tlačítka. Stiskněte resetovací tlačítko a systém se vyresetuje. Aktuální mapa a plánovač úklidu budou vymazány, WiFi nastavení bude zachováno.

Technické údaje

Robotický vysavač

| | |
|-----------------|-------------------------|
| Model: | CleanMate LDS800 (J300) |
| Rozměry: | 350 x 350 x 100 mm |
| Váha: | 3,8 kg |
| Baterie: | Li-ION 3200 mAh 14.8V |
| Adaptér: | 20 Vdc 1000mA |
| Vstupní napětí: | 100-240V~, 50-60 Hz |
| Nabíjení: | 4 hodiny |
| Výdrž baterie: | 120 minut |
| Spotřeba: | 50 W |
| Hlučnost: | 65 dB |

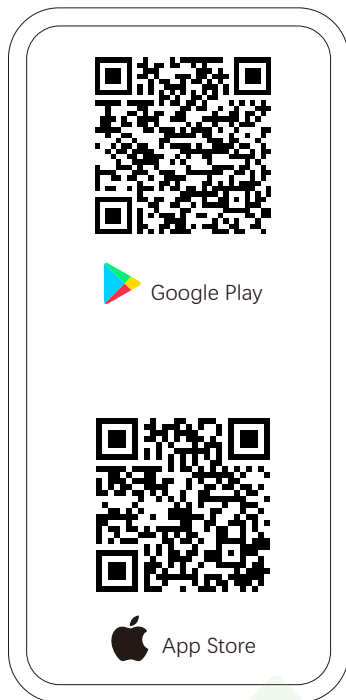
Nabíjecí základna

| | |
|------------------|-------------------|
| Rozměry: | 160 x 143 x 80 mm |
| Výstupní napětí: | 24 W |

Řešení provozních situací

| Situace | Řešení |
|--|---|
| Robot se nerozjede | a) pokud je důvodem vybitá baterie, přeneste robota do nabíjecí základny, nabíjecí kontakty na základně se musí dotýkat nabíjecích kontaktů na robotovi. Jakmile bude baterie plně nabitá, robot může začít pracovat. b) teplota místnost musí být v rozmezí 0-40°C, jinak robot nebude fungovat správně |
| Robot se nenabíjí | a) odpojte robota od nabíjecí základny a zkontrolujte, zda kontrolka na základně svítí. Zkontrolujte, zda je správně připojený adaptér k základně a zda funguje el. proud b) očistěte nabíjecí kontakty na základně i na robotovi od veškerých nečistot a prachu |
| Robot nezajede do základny | a) robot je příliš daleko od nabíjecí základny nebo je zablokovaný průjezd k základně. Přeneste robota a položte do nabíjecí základny pro dobíjení baterie. |
| Robot se chová nestandardně | Vypněte robota a resetujte systém dle návodu. |
| Robot je příliš hlučný | Vypněte robota a zkontrolujte, případně očistěte hlavní kartáč, boční kartáčky a prachovou nádobku s filtrem. Zkontrolujte nasávací otvor pod hlavním kartáčem zda není zablokovaný. |
| Účinnost vysávání nečistot je nižší | a) Prachová nádobka je plná, vysypte ji a očistěte filtr b) Filtr je příliš špinavý, vyměňte jej za nový c) Očistěte hlavní kartáč a boční kartáčky, případně je vyměňte za nové |
| Robot nelze připojit k WiFi | a) Síla WiFi signálu je slabá, zkontrolujte dostupnost vaší WiFi sítě b) Resetujte WiFi a stáhněte nejnovější aplikaci TUYA do svého telefonu c) Vložili jste nesprávné heslo d) Router pracuje na 5GHz frekvenci, robot může pracovat pouze na frekvenci 2.4GHz |
| Robot nevyjel v nastavený čas | Pokud je baterie příliš vybitá, robot v nastavený čas nevyjede. |
| Spotřebovává robot energii, pokud je stále v základně? | Po plném nabití baterie, robot jednou za čas dobije baterii, aby byla stále nabitá a zajistila se tak její dlouhá životnost. Spotřeba je velice nízká. |
| Je nutné baterii před prvním použitím nabít 3x? | Lithiová baterie ve vysavači netrpí paměťovým efektem. Před prvním použitím stačí baterii nabít do plna jednou. |

TUYA SMART aplikace



Stáhněte aplikaci TUYA do chytrého telefonu na Google Play nebo Apple App store. Případně naskenujte výše uvedený QR kód.



Pro nové uživatele se nejprve zaregistrujte do aplikace TUYA a vytvořte si nový účet. Pokud již aplikaci TUYA máte, přihlaste se existujícím účtem do aplikace TUYA.

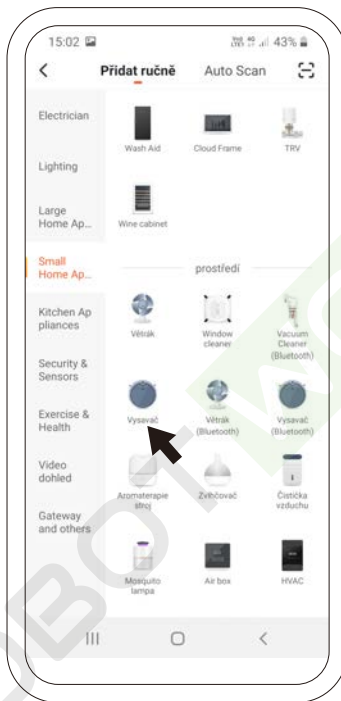


Stiskněte a podržte 3s obě tlačítka Vypínač + Nabíjení na těle robota pro připojení robota k WiFi. LED kontrolka na těle robota začne blikat. Robot a chytrý telefon se musí připojit na stejnou WiFi síť.

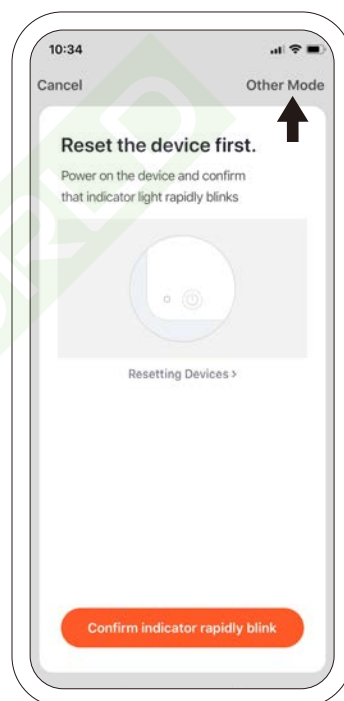
TUYA SMART aplikace



Otevřete aplikaci TUYA a stiskněte tlačítko "+" v horní části displeje nebo stiskněte tlačítko Přidat zařízení "Add device".

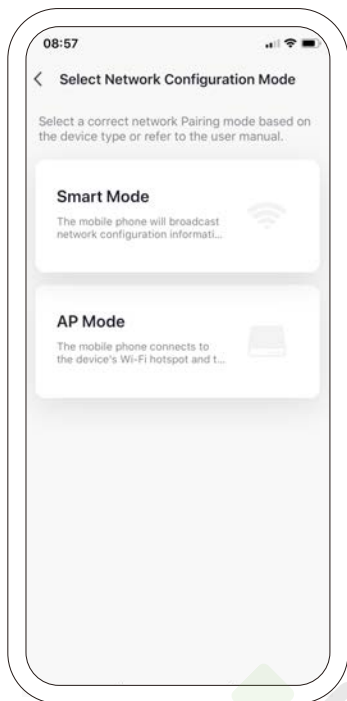


Klikněte vlevo na sekci Malé domácí spotřebiče "Small Home appliances" a vyberte z nabídky Vysavač "Robot vacuum".



Vyberte "Other mode"

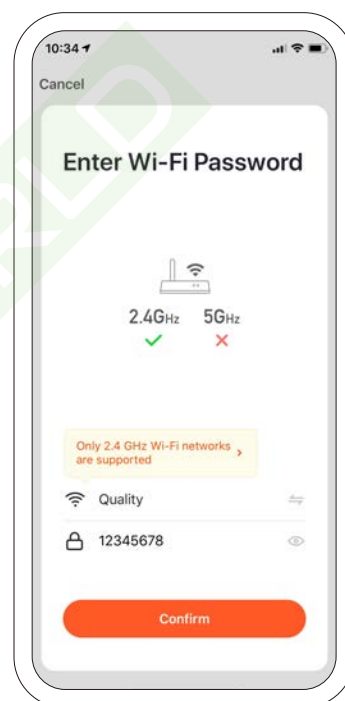
TUYA SMART aplikace



Vyberte "AP Mode".



Ujistěte se, že kontrolka na robotovi pomalu bliká a stiskněte tlačítko "Confirm indicator slowly blink" a poté tlačítko další "Next".



Vyberte vaši WiFi síť, vložte heslo k vaší WiFi síti a potvrďte. Aplikace je určena pouze pro síť 2,4 GHz.

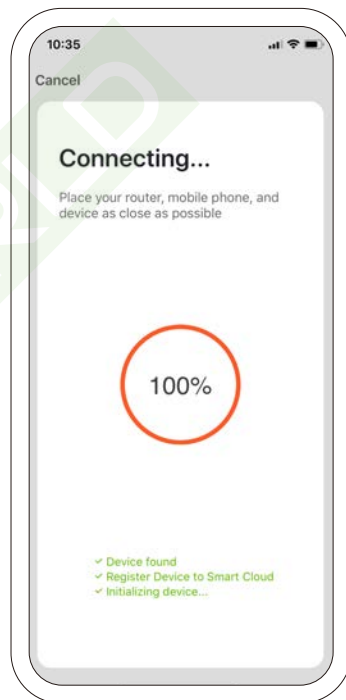
TUYA SMART aplikace



Potvrďte stiskem tlačítka ve spodní části displeje.



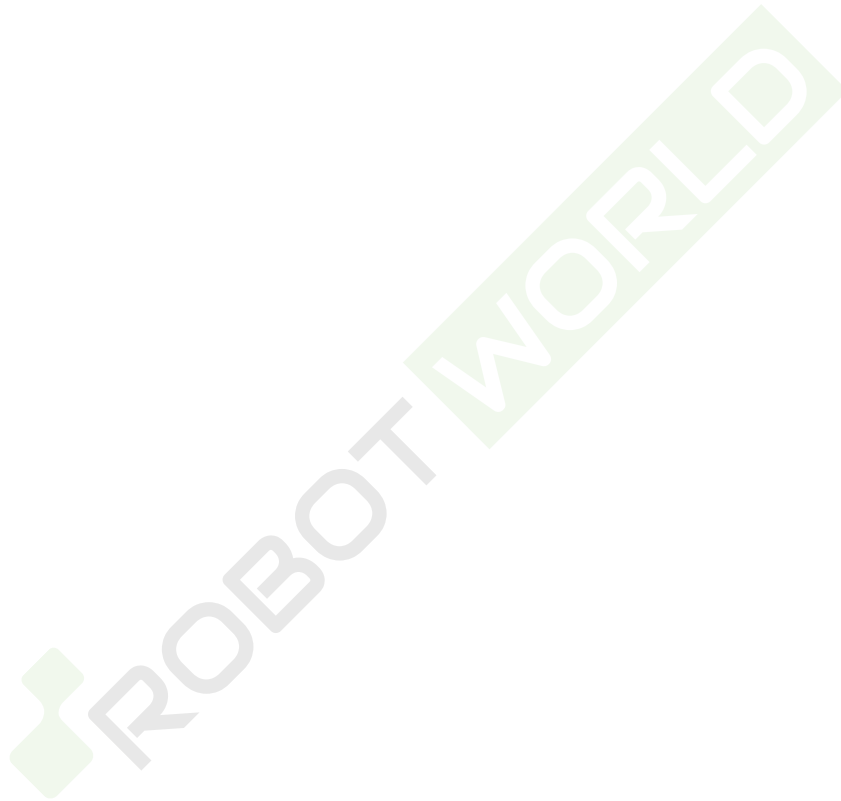
Přejděte do sekce nastavení WiFi ve vašem chytrém telefonu a klikněte na váš robotický vysavač SmartLife-XXX pro připojení. Není třeba žádné heslo. Poté se vraťte zpět do TUYA aplikace.



Aplikace se nyní automaticky připojí k robotickému vysavači a LED kontrolka na vysavači přestane blikat, bude konstantně svítit.

U aplikace dochází k aktualizacím. Uvedené obrázky jsou ilustrativní a mohou se lišit. Postupujte dle informací na obrazovce telefonu. Způsob připojení se může měnit, proto doporučujeme sledovat stránky www.cleanmate.cz

Poznámky



ZÁRUČNÍ LIST

Model: _____

Razítko
prodeje:

SN: _____

Datum
prodeje: _____

Tento záruční list platí pro výrobky dovezené do České republiky firmou BLAKAR trading s.r.o., provozovna: Azalková 1272, 252 42 Horní Jirčany, IČ: 282343391, DIČ: CZ28234391.

ZÁRUČNÍ PODMÍNKY

- Na výrobek se poskytuje záruka 24 měsíců ode dne prodeje spotřebiteli.
- Záruka se vztahuje na vady vzniklé prokazatelně následkem vadného materiálu
- Záruka se nevztahuje na vady způsobené dopravou, nedodržením pokynů k obsluze uvedených v návodu, špatnou údržbou, mechanickým poškozením, zásahem do spotřebiče, nebo závady způsobené poruchami v el. síti, nesprávnou instalací, nevhodným umístěním (vlhké, prašné, chemicky či jinak nevhodné prostředí)
- Záruka se nevztahuje na vady způsobené běžným opotřebením (u baterií zejména ztráta kapacity, životnost baterie je minimálně 6 měsíců ode dne prodeje, či opotřebením kartáčů, filtrů, koleček běžným používáním)
- Výrobek je určen pouze a výhradně pro použití v domácnostech. Použití výrobku pro jiné účely, než pro které je určen, vylučuje možnost uplatnění záruky.
- Pro uplatnění záruky je nutné předložit řádně vyplněný záruční list opatřený razítkem a podpisem prodejce

Výrobek musí být do záručního i pozáručního servisu předán vycištěný dle návodu. V opačném případě bude servis účtovat zákazníkovi náklady na vycištění vysavače.

Autorizovaný servis pro Českou republiku

BLAKAR trading s.r.o., Azalková 1272, 252 42 Horní Jirčany, Česká republika

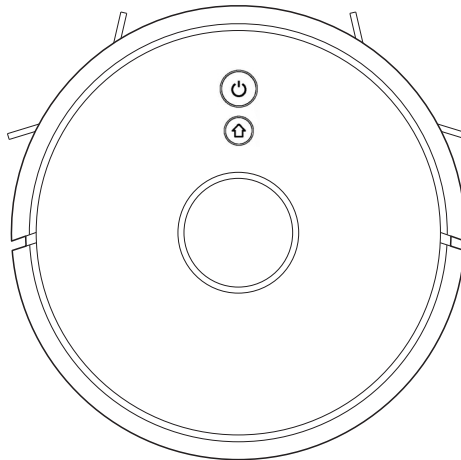
tel.: +420 606 839 644, +420 774 737 789 (8.00-16:30)

e-mail: servis@blakar.cz, www.cleanmate.cz

Technické údaje vycházejí ze stavu známého v době vydání. Změna technických údajů vyhrazena.



CleanMate LDS800



Návod

SK

Ďakujeme Vám za zakúpenie robotického vysávača CleanMate LDS800.

CleanMate LDS800 je inteligentný robotický vysávač s WiFi aplikácií a laserovú navigáciou s niekoľkými typmi presných senzorov pre jednoduchú navigáciu priestorom. V priebehu upratovania vykresľuje mapu miestností v reálnom čase, plánuje cestu upratovania, automaticky čistí všetky druhy podláh a automaticky dobije batériu bez nutnosti manuálneho ovládania. Ďalšími výhodami CleanMate sú ultra silný sací výkon, veľká nádobka na prach, HEPA filtrácia a zásobník na vodu s mopom pre jemné stieranie hladkých podláh.

CleanMate LDS800 hovorí česky a môžete ho ľahko ovládať pomocou WiFi aplikácie v smartfóne, cez ktorú naplánujete čas upratovania, môžete definovať priestor pre aktuálne upratovania a sledovať činnosť robota v reálnom čase.

Bezpečnostné inštrukcie

Starostlivo si preštudujte návod na obsluhu pred používaním výrobku a ponechajte si ho v priebehu používania výrobku, aby ste predišli prípadným zraneniam či zničeniu výrobku.

Pred prvým použitím výrobku nechajte plne nabiť batériu.

Výrobok je určený iba pre domáce použitie a vo vnútri budov. Používajte výrobok pri bežných izbových teplotách v rozmedzí 0 ° C až 30 ° C (nie nižších či vyšších).

Výrobok je elektrické zariadenie. Nesmie byť používaný vo vlhkých či mokrých priestoroch. pri kontakte s vlhkom sa zničí vnútorné dosky vybavenia výrobku. Nepoužívajte výrobok k upratovaniu okolo bazénov. Pred použitím výrobku pozbierajte nevhodné predmety z podlahy. Musíte odpratať všetky veci, ktoré by sa mohli zamotať do rotačnej kefy či by mohli upchať sací otvor na spodu výrobku ako sú napr. Kreditné karty, káble, oblečenie, časti hračiek a hier atď.

Výrobok nie je hračka, nenechajte deti si s ním hrať alebo ho obsluhovať bez dozoru zodpovednej osoby. Nesadajte si ani nestúpajte na výrobok. Nenechávajte deti či domácich miláčikov bez dozoru s výrobkom. Nevysávajte horiace ohorky cigariet, tlejúci popol a pod.

Nepoužívajte vysávač pre upratovanie horľavých a vysoko prchavých látok ako je napr. Benzín alebo lieh.

Nikdy nezakrývajte vetracie otvory vysávača, predídete tak zničeniu výrobku.

Nepoužívajte rozbitý či zničený výrobok.

Nepoužívajte poškodenú alebo nefunkčnú batériu. Batériu nesmiete rozoberať, vhadzovať do ohňa alebo vystavovať teplotám na 40 ° C.

S vysávačom používajte len originálnu batériu, adaptér a nabíjací základňu od výrobcu vysávača. Automatickú nabíjaciu základňu ani adaptér nepoužívajte vonku a vo vlhku, môže dôjsť k úrazu elektrickým prúdom.

Pokiaľ máte vlhké ruky, nedotýkajte sa adaptéra, kábla ani el. zástrčky.

Dodržiavajte zásady platné pre bezpečné používanie elektrických prístrojov, aby ste predišli prípadným zraneniam či inému nebezpečenstvu.

Igelitové obaly ukladajte mimo dosahu detí.

Pokiaľ vysávač nepoužívate dlhšiu dobu, aj napriek tomu ho nabíjajte min. 1x mesačne, inak dôjde k zníženiu životnosti batérie.

Pred čistením vysávača a jeho súčasťou vypnite najprv výrobok vypínačom.

Bezpečnostné inštrukcie

Výrobok môže opravovať iba odborne spôsobilá osoba a v prípade neodborného zásahu do výrobku stráca výrobok záručnej doby.

Ak máte v domácnosti schody alebo iné vyvýšené priestory, pri prvom použití výrobku ho sledujte a v prípade nutnosti použite fyzickú prekážku, aby sa výrobok nedostal ku hrane schodiska (V prípade zaoblených hrán schodov, tmavých podláh a pod. môžu horšie reagovať senzory na spodnej strane výrobku).

Nikdy nepoužívajte výrobok bez vlozenej nádoby na prach a filtra. Môže dôjsť k zničeniu výrobku. V prípade citlivých podláh na vlhko (napr. drevených) zložte vlhký mop z robota ihneď po skončení upratovania s mopom. V opačnom prípade môže dôjsť k zanechaniu stôp na podlahe.



Vyhlásenie o zhode. Výrobok spĺňa požiadavky Európskeho spoločenstva (EÚ).



Všetky elektrické a elektronické výrobky musia byť likvidované oddelene od komunálneho odpadu prostredníctvom určených zberných miest. Ekologická likvidácia tohto zariadenia je zaistená v rámci kolektívneho systému SEWA (www.sewa.sk). Použité batérie alebo akumulátory nepatria do netriedeného odpadu, môžete ich bezplatne odovzdávať na mnohých miestach, ktoré sú označené ako "miesta spätného odberu" spoločností SEWA (www.sewa.sk).



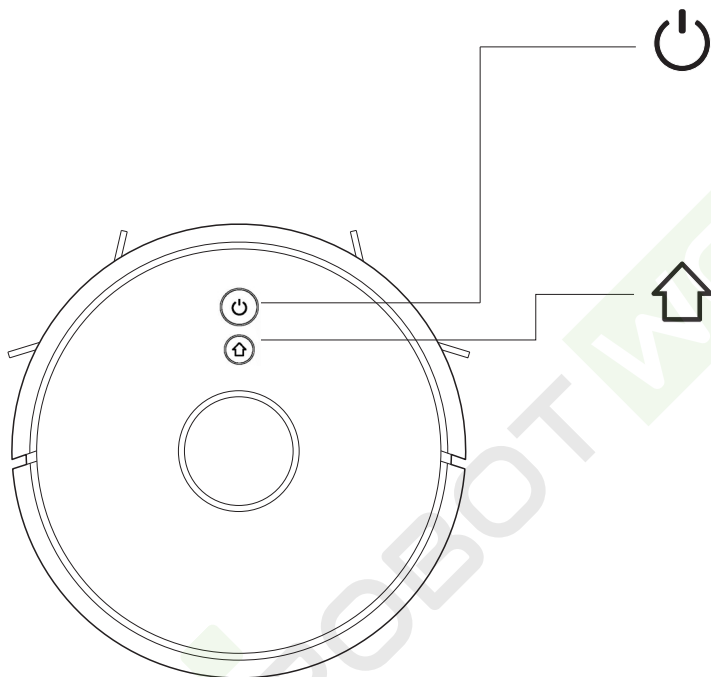
Značka ZELENÝ BOD je ochrannou známkou. Označenie obalu značkou ZELENÝ BOD znamená, že za tento obal bol uhradený finančný príspevok organizácii zaisťujúcej spätný odber a využitie odpadu z obalov v súlade so Smernicou ES 94/62 (www.sewa.sk).

Bezpečnosť
laseru

Použité lasery vo výrobku sú veľmi nízko výkonové lasery alebo zapuzdrené lasery Class I IEC 60825-1: 2014. Bezpečné pre pohľad okom po dobu 100s aj s použitím optických prístrojov.

Predstavenie robota

Základné funkcie



Vypínač/Štart & Pauza

- Dlhé stlačenie 3s ZAPNUTIE / VYPNUTIE
- Krátke stlačenie Štart/Pauza v upratovaní
- Dlhé stlačenie 15s pre nútené vypnutie pri neobvyklej situácii



Nabíjanie/Pauza/Spot mód

- Krátke stlačenie pre navigáciu robota k nabíjacej základni (Nabíjanie/Pauza)
- Dlhé stlačenie 3s upratovanie v móde Spot

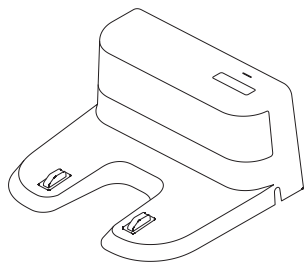
LED signalizácia

- Modrá: Štandardné situácie či nabíjanie
- Červená: Neštandardné situácie či vybitá batéria
- Ružová: Robot nie je pripojený k WiFi / pripájanie k WiFi

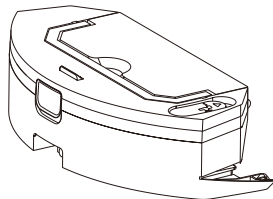
Reset WiFi

Stlačte a podržte obe tlačidlá (Vypínač i Nabíjanie) po dobu 3s.

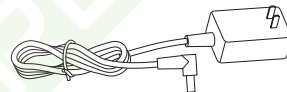
Popis príslušenstva



Nabíjacia základňa



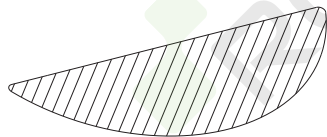
Duálne zásobník 2v1 na vysávanie a vytieranie (v robotovi je z továrne umiestnený zásobník na suché nečistoty)



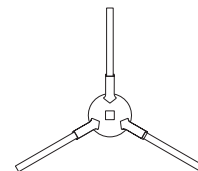
Adaptér s napájacím káblom



HEPA filter



Mop z mikrovlákna



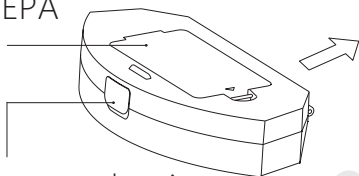
Ľavá či pravá bočný kefka

Popis výrobku

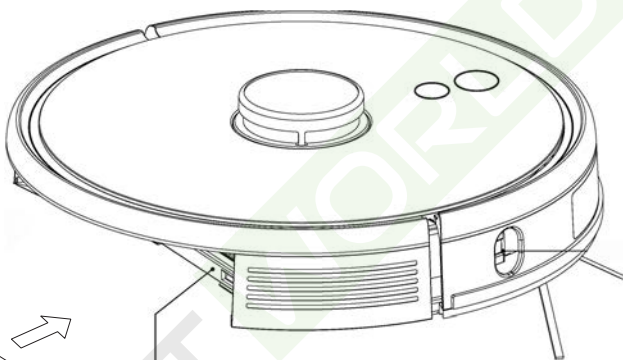
Robotický vysávač

Zásobník na suché nečistoty (prachová nádobka)

Kryt HEPA filtru



Tlačidlo pre vybratie prachovej nádobky z vysávača (stlačením tlačidla nahor sa nádobka odistí a vysunie ju von)



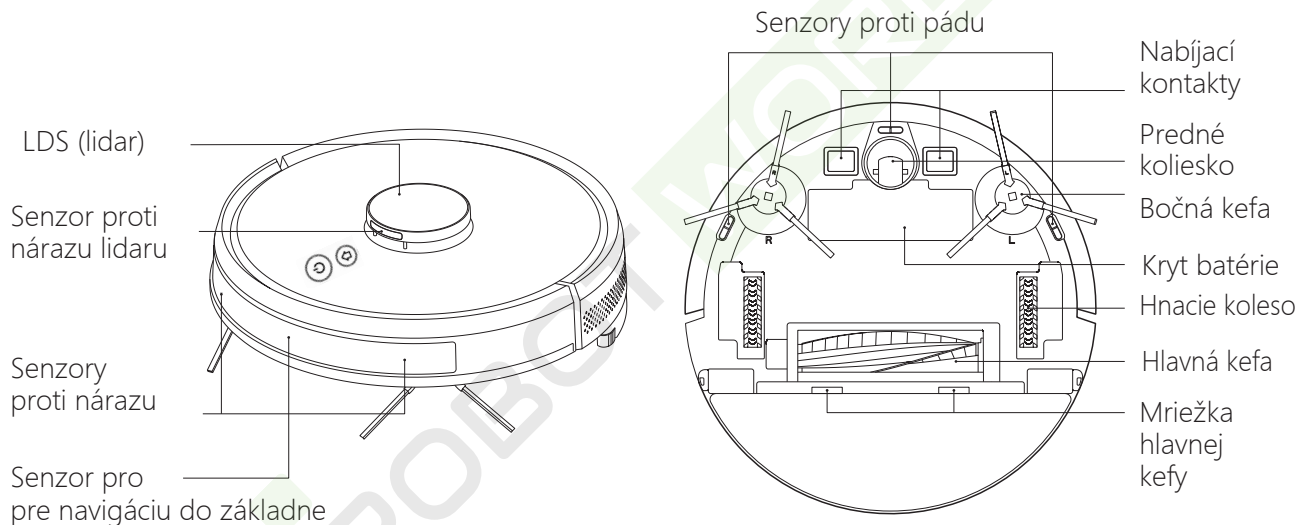
Bočné senzory



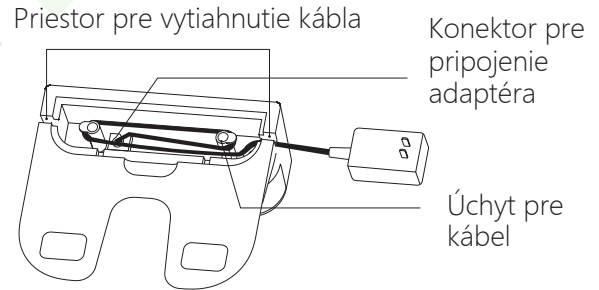
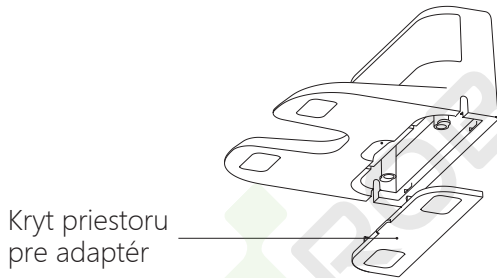
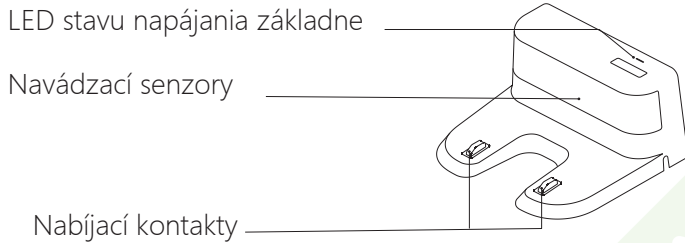
Resetovacie tlačidlo

Konektor pre systémovú upgrade (len na použitie autorizovaného servisu)

Popis výrobku

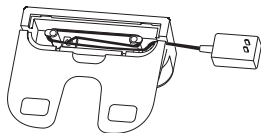


Popis nabíjacej základne

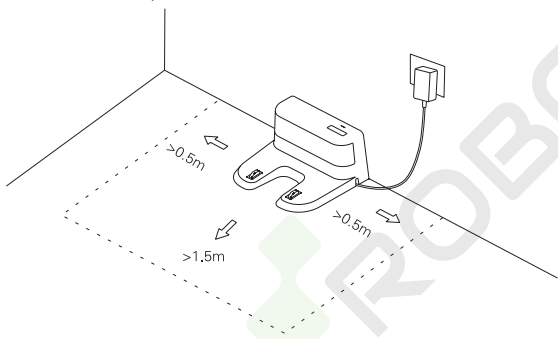


Inštalácia výrobku

1. Pripojte konektor adaptéra do konektora vnútri nabíjacej základny a pretiahnete adaptér von vid' obrázok.

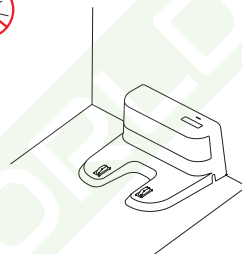


2. Oprite nabíjaciu základňu o stenu a na každej strane musí byť voľný priestor aspoň 0,5 m a pred základňou 1,5 m.



Poznámka:
LED kontrolka na základni svieti, ak sa robot nabíja. Kontrolka svieti aj po dobíí batérie.

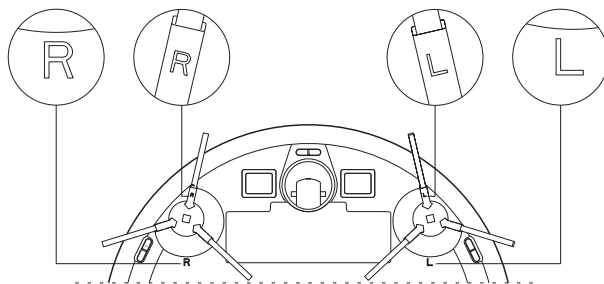
3. Neposúvajte základňu, ak robot pracuje a neumiestňujte základňu na priame slnečné svetlo.



Poznámka:
Pri začatí práce si robot zaznamená polohu základne do mapy a pri jej posunutí ju robot nenájde.


4. **Umiestnenie bočných kief**

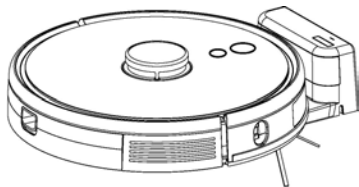
Kefka s označením R umiestnite na os vysávača s označením R a kefka s označením L umiestnite na os vysávača s označením L vid' obrázok. Na karáčky zatlačte, kým nebudete počuť zacvaknutie.



Inštalácia výrobku

5、Začatie používania a nabíjanie

Stlačte dlho vypínač  pre zapnutie robota. Nechajte robotický vysávač pred používaním nabiť do úplného nabitia batérie.




Poznámka:

Ak je batéria nabitá na 20% či menej, robot nevyjde. Nechajte batériu úplne nabiť.

6、Pripojenie robota k WiFi aplikácii (iba 2.4GHz)

Stiahnite aplikáciu Tuya Smart na Obchod Play alebo App Store alebo naskenujte QR kód v zadnej časti návodu. Podrobný popis aplikácie a pripojenie vášho robotického vysávača k WiFi nájdete v zadnej časti návodu.

7、Začatie upratovania

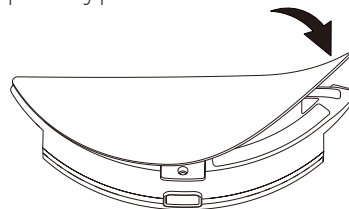
Potom, čo ste vysávač zapli vypínačom a LED svieti na modro, stlačte krátko tlačidlo  na tele robota alebo použite aplikáciu pre začatie upratovania.

Poznámka:

- Robota nepoužívajte na vytieranie chemikálií a mastnoty.
- Ak je batéria vybitá viac ako 20%, robot sa nerozbehne. Nechajte batériu úplne nabiť.
- Ak je batéria vybitá, robot sa ide automaticky dobiť.
- Pred začatím upratovania odstráňte z podlahy káble a ďalšie malé veci, ktoré by sa mohli namotať do rotačných kief.

8、Umiestnenie mopu na zásobník

Umiestnite mop na zásobník na vodu, zarovnejte okraje mopu so zásobníkom a starostlivo ho uhladte po celej ploche.



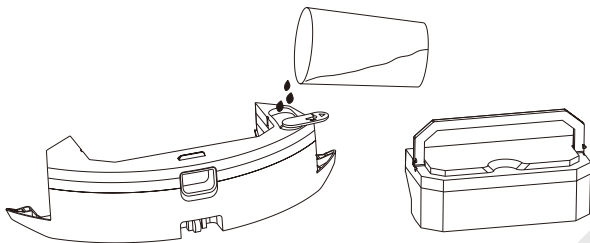
DÔLEŽITÉ UPOZORNENIE:

Po skončení upratovania s mopom zložte ihneď mop z vysávača a vyperte ho v mydlovej vode alebo v práčke bez použitia aviváže na 40 ° C. Nesušte mop v sušičke bielizne.

Inštalácia výrobku

9. Naplnenie zásobníka vodou

Odklopte viečko zásobníka na vodu a nalejte do zásobníka čistú vodu. Zatvorte starostlivo viečko zásobníka..



Pred nalieváním vody do zásobníka odpojte zásobník na suché nečistoty, a potom až nalejte vodu do zásobníka na vodu. Vráťte späť zásobník na suché nečistoty. Vložte kompletný duálny zásobník do robota.

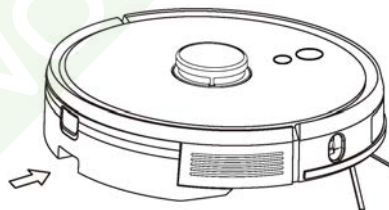
DŮLEŽITÉ!

Do zásobníka nepoužívajte žiadny čistiaci prípravok, prípravok môžete naniesť priamo na mop.

Po skončení upratovania podláh mop zložte ihneď z robota a nenechajte mokrý mop položený na podlahe.

10. Umiestnenie zásobníka do robota

Zarovnajzte zásobník vodorovne s robotom a zasunúte ho do robota, kým nebudete počuť zacvaknutie vid' obrázok.



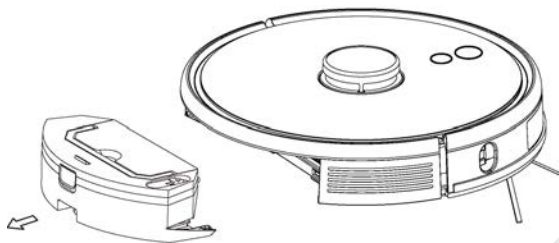
POZNÁMKA: Balenie CleanMate LDS800 obsahuje dva typy zásobníkov. Pre kombinovaný upratovanie vysávanie a vytieranie duálny zásobník (duálny zásobník nepoužívajte bez zásobníka na suché nečistoty).

Veľký zásobník iba pre vysávanie (nie je na neho možné umiestniť mop).

Inštalácia výrobku

11. Odpojenie zásobníka z vysávača

Po skončení upratovania s mopom, stlačte tlačidlo uprostred nádoby smerom nahor a vysuňte zásobník smerom dozadu vid' obrázok. Vylejte vodu zo zásobníka, vyperte mop a nechajte ho uschnúť.



Dôležité!

Ak je mop umiestnený na vysávači, nenechajte robota upratovať koberca.


Pri bežnom vysávaní nenalievajte vodu do zásobníka. Zásobník naplňte vodou len pred začatím upratovania s mopom.

Pri manipulácii s robotom v priebehu upratovaní môže dôjsť k zmäteniu navigácie robota a robot sa nebude správne navigovať priestorom.

Inštrukcie k používaniu


1, Tlačidlo Vypínač (On/Off)

Stlačením a podržaním tlačidla  po dobu 3s zapnete robotický vysávač.

Pokiaľ je robot v Standby móde, stlačením a pridržaním tlačidla  po dobu 3s vypnete robotický vysávač.


Poznámka:
Vysávač nedá vypnúť, ak sa nabíja batéria.

2, Začatie upratovania/Pauza

Ak je vysávač zapnutý, stlačte raz krátko tlačidlo  na tele robota alebo začinite upratovanie pomocou aplikácie a robot začne automaticky upratovanie podláh.

3, Nabíjanie

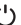
Robot sa automaticky vráti do nabíjacej základne po skončení upratovania, alebo ak je batéria vybitá.

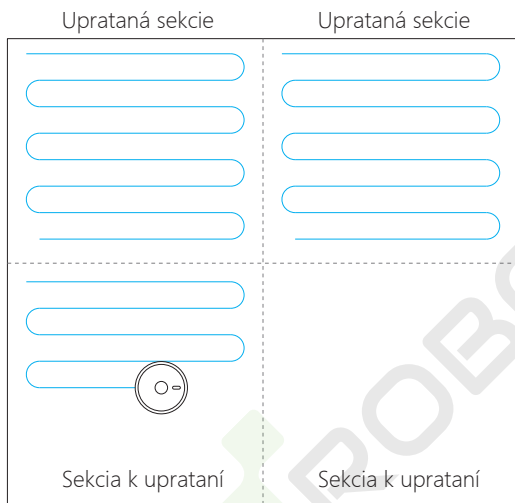
Krátkym stlačením tlačidla  na tele robota alebo v aplikácii začne robot vyhľadávať nabíjaciu základňu.

Ak robot nenájde základňu, vráti sa späť do miesta, kde upratovanie začal. Potom ho ručne preneste a položte do nabíjacej základne.

Inštrukcie k používaniu

Automatický mód

Krátkym stlačením tlačidla  na tele robota alebo v aplikácii začne robot automatické upratovanie podláh, ktoré rozdeľuje do sekcií. Po uprataní jednej sekcie pokračuje do ďalšej sekcie podlahy a ďalšie sekcie, dokiaľ nie je podlaha kompletne uprataná. Po skončení upratovania sa automaticky vráti do nabíjacej základne.




Poznámka:

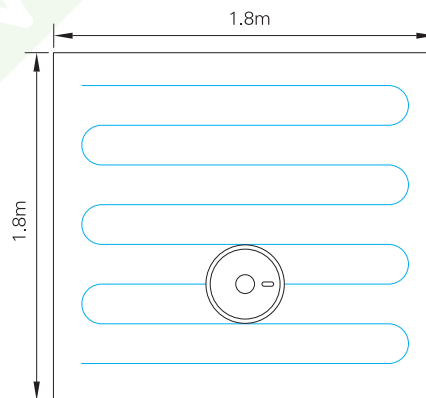
Po začatí upratovania nedvíhajte ani neprenášajte robota na iné miesto, pretože dôjde k dezorientácii a robot nemôže zmapovať a upratať celú podlahu. V prípade prenášanie zastavte upratovanie a potom ho opäť zahájte od začiatku.

Upratovanie špecifickej oblasti (Bodový)

Ak potrebujete upratať určitú oblasť podlahy, kliknite v aplikácii na tlačidlo "Bodovo" a potom kliknite do mapy v aplikácii, kde chcete, aby robot upratal. Robot vyjde a uprace iba označené miesto o veľkosti 1,5 x 1,5 m.

Spot mód

Ak robot nedá ovládať pomocou aplikácie a potrebujete upratať iba určitú oblasť podlahy, preneste robota na dané miesto, stlačte a podržte tlačidlo  na tele robota po dobu 3s. Robot uprace oblasť o veľkosti 1,8 x 1,8 m.



UV Dezinfekcia

Pomocou aplikácie môžete aktivovať režim UV sterilizácie. Robot zapne UV lampu a prejde do režimu UV sterilizácie. Po dokončení upratovania sa robot automaticky vráti k nabíjacej základni.

Inštrukcie k používaniu

Zakázať oblasť

V aplikácii je možné nastaviť špecifickú oblasť a jej veľkosť, ktorú nechcete robotom upratovať pozri nastaviť virtuálnu stenu v aplikácii. Je možné nastaviť jeden alebo viac regiónov. Robot bude podlahy upratovať podľa vami nastavených kritérií. Vybrané oblasti je možné v aplikácii opäť zrušiť.

Poznámka:

Ak by robot vošiel do zakázanej oblasti, môže to byť z dôvodu špinavých senzorov, iných svetelných podmienok či iné abnormálne situácie.

Ak by ste menili pozíciu nábytku v domácnosti (sedacia súprava, kreslá, komody), robot potom môže vojsť do zakázanej oblasti.

Nastavenie zakázaných oblastí bude vymazané pri vymazaní aktuálnej mapy a resete systému.



Plánované upratovanie

Pomocou aplikácie môžete nastaviť čas, kedy bude robot podlahy upratovať pozri Časovač v nastavení. Po skončení upratovania sa vráti späť do nabíjacej základne, pokiaľ z nej upratovanie začal.

Hlasový sprievodca

Pomocou aplikácie môžete zapnúť či vypnúť hlasového sprievodcu. V aplikácii jednoducho aktivujete či deaktivujete tichý režim.

Reset WiFi

Ak sa chytrý telefón nemôže spojiť s robotom z dôvodov zmien na routeri, zmene hesla či ďalších dôvodov, stlačte a pridržte 3s tlačidlá  a  na tele robota. Hlasový sprievodca vás informuje o resete WiFi a LED kontrolka začne blikať ružovo. Pripojte robota znovu.



Nastavenie sacieho výkonu

Pomocou aplikácie môžete nastaviť sací výkon - tichý alebo štandardný.

Nastavenie dávkovanie vody

(len elektricky riadených zásobníkov)

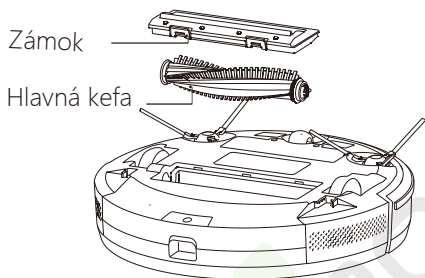
Pomocou aplikácie môžete nastaviť množstvo vody, ktorú bude robot dávkovať na čistenie podlahy pozri nastavenia v aplikácii. Túto funkciu je možné používať len pri elektricky riadených zásobníkov na vodu.

Denná údržba

Údržbu vykonávajte každý deň.

Hlavná kefa

1. Vypnite robota vypínačom. Otočte robota spodnou stranou nahor. Stlačte dva zámky na ochrannéj mriežke hlavnej kefy a vyberte ju von z vysávača.
2. Vyberte z vysávača hlavnú kefu a očistite všetky namotané nečistoty. Očistite hlavnú kefu aj po stranách, kde sa tiež zachytávajú nečistoty a priestor pre kefu vo vysávači.
3. Umiestnite hlavnú kefu späť do vysávača, a potom umiestnite späť do vysávača kryciu mriežku. Zámky na mriežke musí zacvaknúť.

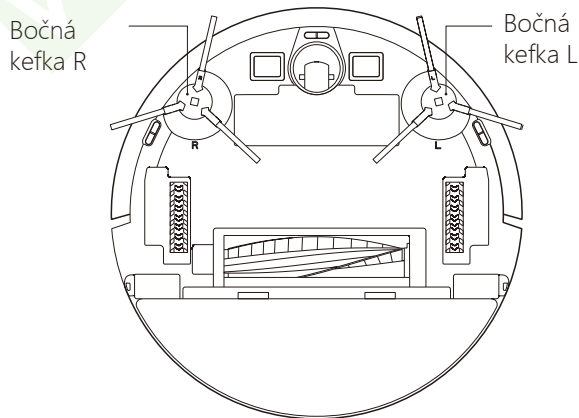


Upozornenie!

Hlavná kefa meňte za nový každých 6 mesiacov. Pri jeho mechanickom poškodení ihneď.

Bočné kefy

1. Vypnite robota vypínačom. Otočte robota spodnou stranou nahor. Uchopte bočnú kefu a vytiahnite ju smerom nahor z osi vo vysávači.
2. Očistite všetky namotané nečistoty na kefke aj na osi vo vysávači.
3. Umiestnite bočnú kefu späť do vysávača. Pozor, kefa s označením R do strany s označením R a kefa s označením L do strany s označením L.
4. Rovnakým spôsobom očistite aj druhú bočnú kefu.



Upozornenie!

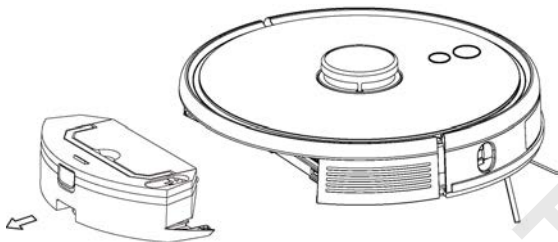
Bočné kefy meňte za nové každých 6 mesiacov. Pri ich mechanickom poškodení ihneď.

Denná údržba

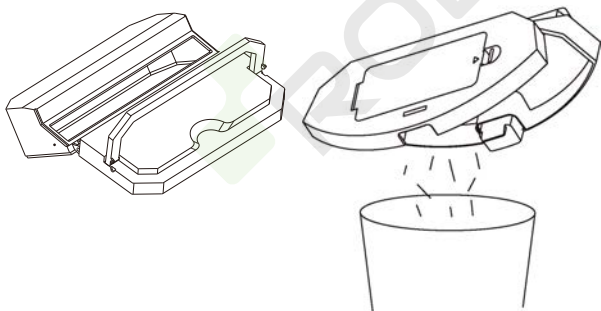
Údržbu vykonávajte každý deň.

Prachová nádobka a filter

1. Stlačte tlačidlo na prachovej nádobke smerom nahor a vysuňte nádobku von z vysávača.

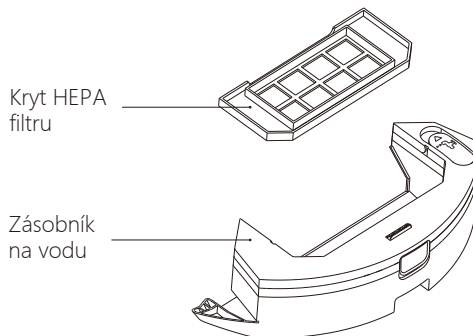
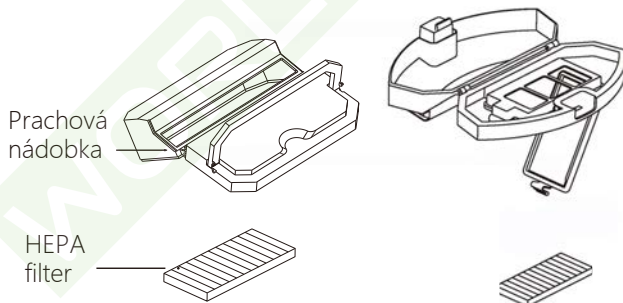


2. Vysuňte zásobník na nečistoty z nádobky a vysypte nečistoty do koša.



Čistenie filtra

1. Odklopte kryt HEPA filteru, ktorý tiež očistite.
2. Vyberte a očistite HEPA filter.
3. Umiestnite HEPA späť do nádobky a zacvaknite kryt filtra.

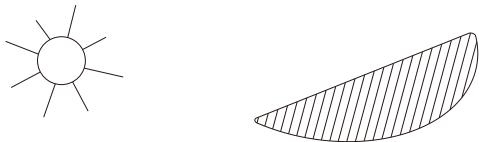


Upozornenie!
HEPA filter meňte za nový každé 3 mesiace.

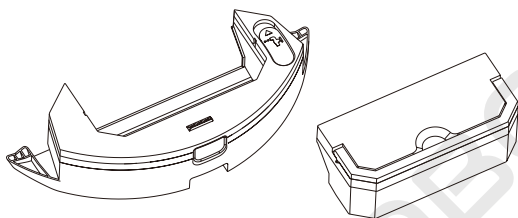
Denná údržba

Údržbu vykonávajte každý deň.

Zásobník na vodu

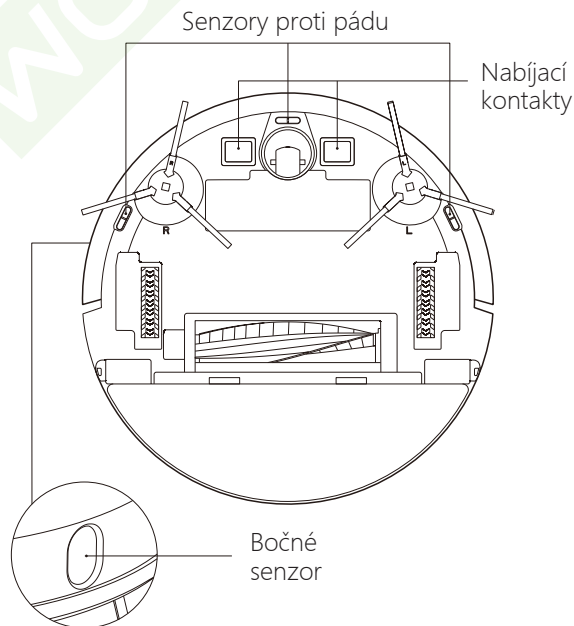


1. Po skončení upratovania s mopom ihneď zložte mop z vysávača.
2. Vylejte prebytočnú vodu zo zásobníka.
3. Mop je možné prať v ruke alebo v práčke na 40°C, bez aviváže a nesmie sa sušiť v sušičke bielizne.



Čistenie senzorov

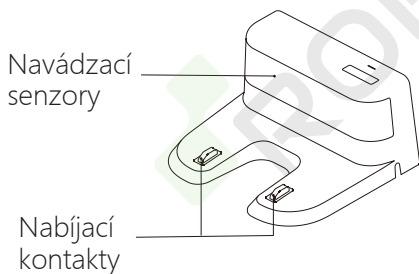
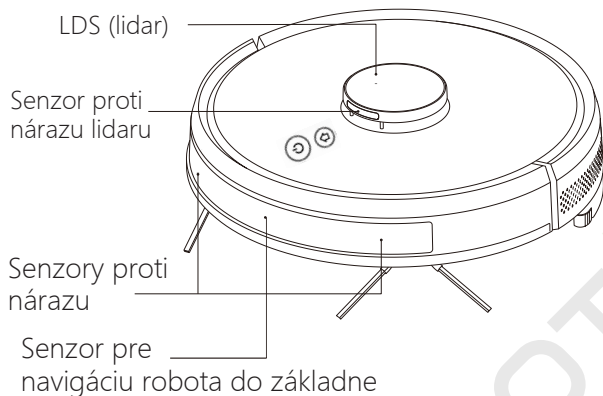
1. Sensory čistite suchou jemnou handričkou alebo vatovou tyčinkou.
2. Očistite od prachu celý predný nárazník, v ktorom sú senzory pre navigáciu.
3. Očistite senzor na bočnej strane vysávača.
4. Očistite tri senzory proti pádu na spodnej strane vysávača.
5. Očistite senzor na kryte LIDAR.
6. Očistite nabíjacie kontakty na robotovi i na nabíjacej základni.
7. Očistite prednú časť základne, kde sú umiestnené navádzacie senzory.



Denná údržba

Údržbu vykonávajte každý deň a skontrolujte a očistite všetky nižšie uvedené senzory vrátane kontroly senzorov proti pádu na spodnej strane vysávača.

Senzory



Batérie

Vysávač nechajte v nabíjacej základni, aby sa batéria stále dobíjala, ak vysávač nepracuje. Pokiaľ vysávač nebudete dlhšiu dobu používať (1 týždeň a viac), nechajte batériu plne nabiť, a potom vysávač vypnite vypínačom.

Pokiaľ vysávač uskladňujete na dlhšiu dobu, nechajte batériu každý mesiac raz nabiť, aby nedošlo k skráteniu životnosti batérie.

Upgrade firmware

Upgrade firmware sa vykonáva automaticky pomocou mobilnej aplikácie. Ak je uvedená nová aktualizácia firmware, aplikácie to rozpozná a vykoná ju. Batéria musí byť nabitá na min. 50%. V priebehu aktualizácie ponechajte robotický vysávač v nabíjacej základni.

Reset systému

Ak je z nejakého dôvodu potreba reset systému vysávača postupujte nasledovne. Vysuňte z vysávača prachovú nádobku a odklopte gumovú krytku resetovacieho tlačidla. Stlačte resetovacie tlačidlo a systém sa vyresetuje. Aktuálne mapa a plánovač upratovania budú vymazané, WiFi nastavenie bude zachované.

Technické údaje

Robotický vysávač

| | |
|------------------|-------------------------|
| Model: | CleanMate LDS800 (J300) |
| Rozmery: | 350 x 350 x 100 mm |
| Váha: | 3,8 kg |
| Baterie: | Li-ION 3200 mAh 14.8V |
| Adaptér: | 20 Vdc 1000mA |
| Vstupné napätie: | 100-240V~, 50-60 Hz |
| Nabíjanie: | 4 hodiny |
| Výdrž batérie: | 120 minut |
| Spotreba: | 50 W |
| Hlučnosť: | 65 dB |

Nabíjacia základňa

| | |
|-------------------|-------------------|
| Rozmery: | 160 x 143 x 80 mm |
| Výstupné napätie: | 24 W |

Riešenie prevádzkových situácií

| Situácia | Riešenie |
|---|--|
| Robot sa nerozbehne | a) ak je dôvodom vybitá batéria, preneste robota do nabíjacej základne, nabíjacie kontakty na základni sa musí dotýkať nabíjacích kontaktov na robotovi. Akonáhle bude batéria plne nabitá, robot môže začať pracovať. b) teplota miestnosti musí byť v rozmedzí 0-40 ° C, inak robot nebude fungovať správne |
| Robot sa nenabíja | a) odpojte robota od nabíjacej základne a skontroluje, či kontrolka na základni svieti. Skontrolujte, či je správne pripojený adaptér k základni a či funguje el. prúd b) očistite nabíjacie kontakty na základni aj na robotovi od všetkých nečistôt a prachu |
| Robot nezajede do základne | a) robot je príliš ďaleko od nabíjacej základne alebo je zablokovaný prejazd k základni. Preneste robota a položte do nabíjacej základne pre dobítie batérie. |
| Robot sa chová neštandardne | Vypnite robota a reštartujte systém podľa návodu. |
| Robot je príliš hlučný | Vypnite robota a skontrolujte, prípadne očistite hlavná kefa, bočné kefy a prachovú nádobku s filtrom. Skontrolujte nasávací otvor pod hlavným kefou či nie je zablokovaný. |
| Účinnosť vysávania nečistôt je nižšia | a) rachová nádobka je plná, vysypte ju a očistite filter b) Filter je príliš špinavý, vymeňte ho za nový c) Očistite hlavná kefa a bočné kefy, prípadne ich vymeňte za nové |
| Robot nie je možné pripojiť k WiFi | a) Sila WiFi signálu je slabá, skontrolujte dostupnosť vašej WiFi siete b) Resetujte WiFi a stiahnite najnovšiu aplikáciu Tuya do svojho telefónu c) ložili ste nesprávne heslo d) Router pracuje na 5GHz frekvencii, robot môže pracovať iba na frekvencii 2.4GHz |
| Robot nevyšiel v nastavený čas | Ak je batéria príliš vybitá, robot v nastavený čas nevyjde. |
| Spotrebovávajú robot energiu, ak je stále v základni? | Po plnom nabití batérie, robot raz za čas dobije batériu, aby bola stále nabitá a zabezpečila sa tak jej dlhá životnosť. Spotreba je veľmi nízka. |
| Je nutné batériu pred prvým použitím nabiť 3x? | Lítiová batéria vo vysávači netrpia pamäťovým efektom. Pred prvým použitím stačí batériu nabiť doplna raz. |



Stiahnite aplikáciu Tuya do chytrého telefónu na Google Play alebo Apple App store. Prípadne naskenujte vyššie uvedené QR kódy.

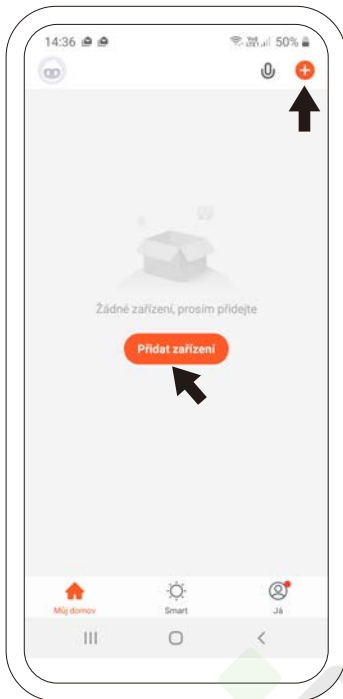


Pre nových používateľov sa najprv Registrácia do aplikácie TUYA a vytvoríte si nový účet. Ak už aplikáciu TUYA máte, prihláste sa existujúcim účtom do aplikácie TUYA.

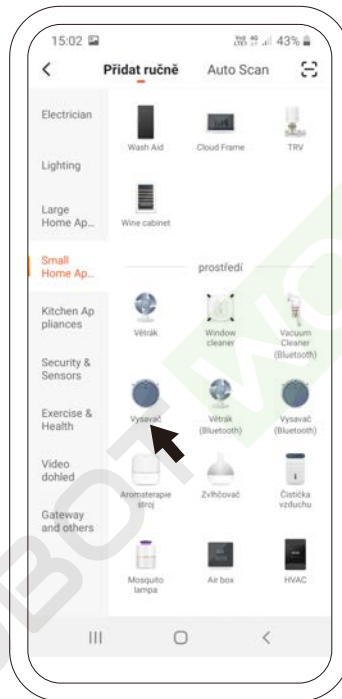


Stlačte a podržte 3s obe tlačidlá Vypínač + Nabíjanie na tele robota pre pripojenie robota k WiFi. LED kontrolka na tele robota začne blikať. Robot a chytrý telefón sa musí pripojiť na rovnakú WiFi sieť.

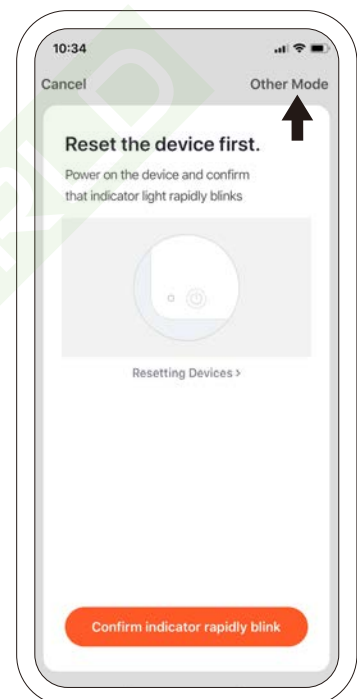
TUYA SMART aplikácia



Otvorte aplikáciu TUYA a stlačte tlačidlo "+" v hornej časti displeja alebo stlačte tlačidlo Pridať zariadenie "Add device".

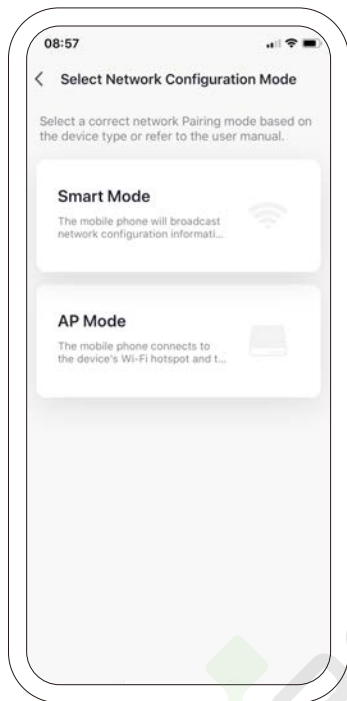


Kliknite vľavo na sekciu Malé domáce spotrebiče "Small Home appliances" a vyberte z ponuky Vysávač "Robot vacuum".



Vyberte "Other mode"

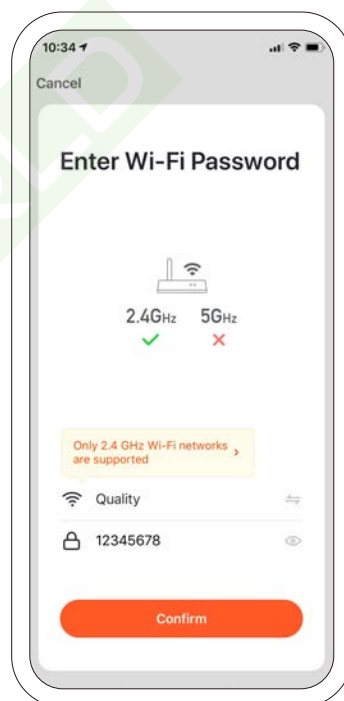
TUYA SMART aplikácia



Vyberte "AP Mode".



Uistite sa, že kontrolka na robotovi pomaly bliká a stlačte tlačidlo "Confirm indicator slowly blink" a potom tlačidlo ďalšie "Next"



Vyberte vašu WiFi sieť, vložte heslo k vašej WiFi sieti a potvrdte. Aplikácia je určená len pre sieť 2,4 GHz.

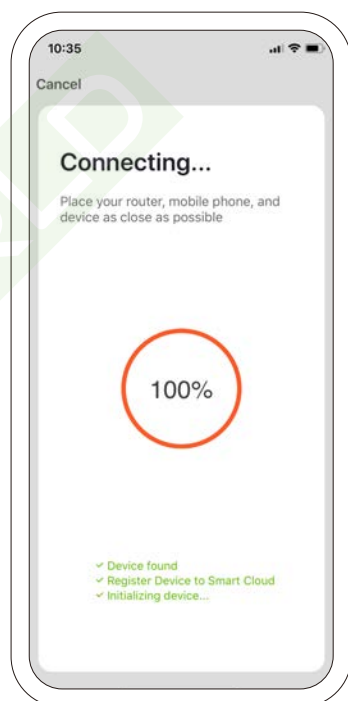
TUYA SMART aplikácia



Potvrďte stlačením tlačidla v spodnej časti displeja.



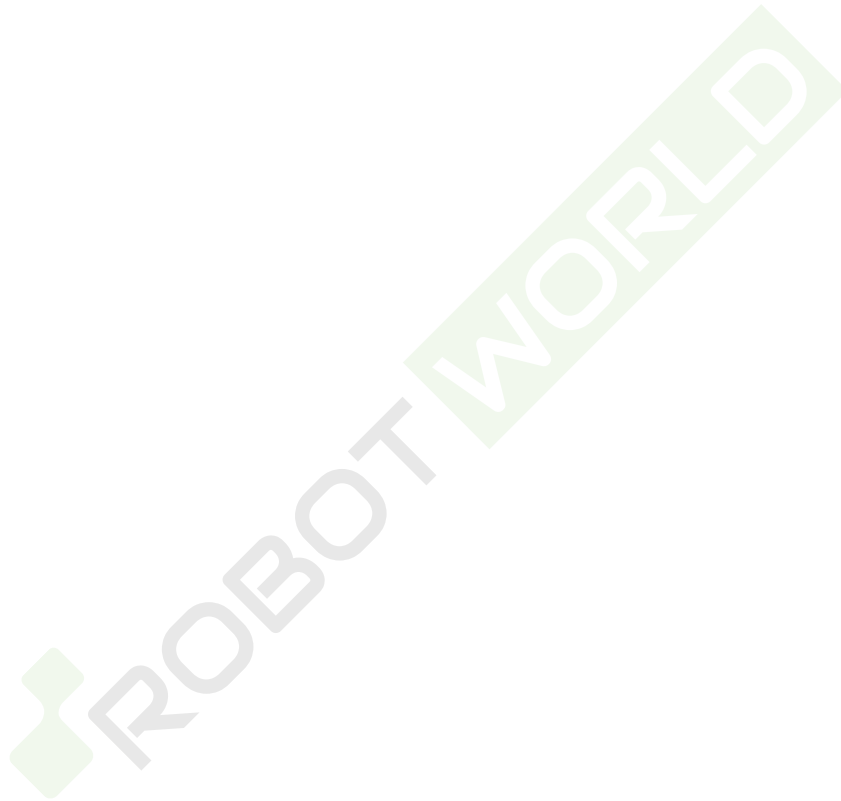
Prejdite do sekcie nastavení WiFi vo vašom smartfóne a kliknite na váš robotický vysávač SmartLife-XXX pre pripojenie. Nie je potrebné žiadne heslo. Potom sa vráťte späť do Tuya aplikácie.



Aplikácia sa teraz automaticky pripojí k robotickému vysávaču a LED kontrolka na vysávači prestane blikať, bude konštantne svietiť.

U aplikácie dochádza k aktualizáciám. Uvedené obrázky sú ilustratívne a môžu sa líšiť. Postupujte podľa informácií na obrazovke telefónu. Spôsob pripojenia sa môže meniť, preto odporúčame sledovať stránky www.cleanmate.cz

Poznámky



ZÁRUČNÝ LIST

Model: _____

Pečiatka
predajcu:

SN: _____

Datum
predaja: _____

Tento záručný list platí pre výrobky dovezené do Slovenskej republiky firmou BLAKAR trading s.r.o.,
prevádzkareň: Azalková 1272, 252 42 Horní Jirčany, IČ: 282343391, DIČ: CZ28234391.

ZÁRUČNÉ PODMIENKY

- Na výrobok sa poskytuje záruka 24 mesiacov odo dňa predaja spotrebiteľovi.
- Záruka sa vzťahuje na chyby vzniknuté preukázateľne následkom chybného materiálu
- Záruka sa nevzťahuje na chyby spôsobené dopravou, nedodržaním pokynov na obsluhu uvedených v návode, zlou údržbou, mechanickým poškodením, zásahom do spotrebiča, alebo závady spôsobené poruchami v el. sieti, nesprávnou inštaláciou, nevhodným umiestnením (vlhké, prašné, chemicky či inak nevhodné prostredie)
- Záruka sa nevzťahuje na chyby spôsobené bežným opotrebovaním (u batérií najmä strata kapacity, životnosť batérie je minimálne 6 mesiacov odo dňa predaja, či opotrebovaním kief, filtrov, koliesok bežným používaním)
- Výrobok je určený len a výhradne pre použitie v domácnostiach. Použitie výrobku na iné účely, než na ktoré je určený, vylučuje možnosť uplatnenie záruky.
- Pre uplatnenie záruky je nutné predložiť riadne vyplnený zaručí list opatrený pečiatkou a podpisom predajcu.

Výrobok musí byť do záručného a pozáručného servisu odovzdaný vyčistený podľa návodu. V opačnom prípade bude servis účtovať zákazníkovi náklady na vyčistenie vysávača.

Autorizovaný servis pro Českou republiku

BLAKAR trading s.r.o., Azalková 1272, 252 42 Horní Jirčany, Česká republika **tel.:**

+420 606 839 644, +420 774 737 789 (8.00-16:30)

e-mail: servis@blakar.cz, www.cleanmate-sk.sk

Technické údaje vychádzajú zo stavu známeho v čase vydania. Zmena technických údajov vyhradené.