

SENCOR®

SPR 5500SS



CZ ■ Pomalý hrnec

ČTĚTE POZORNĚ A USCHOVEJTE JE PRO BUDOUCÍ POUŽITÍ.

Obecná upozornění

- Tento spotřebič nesmějí používat děti ve věku od 0 do 8 let. Tento spotřebič mohou používat děti ve věku 8 let a starší, pokud jsou trvale pod dozorem.
- Děti si se spotřebičem nesmějí hrát. Čištění a údržbu prováděnou uživatelem nesmějí provádět děti, pokud nejsou starší 8 let a pod dozorem.
- Tento spotřebič mohou používat osoby se sníženými fyzickými, smyslovými nebo mentálními schopnostmi nebo nedostatkem zkušeností a znalostí, pokud jsou pod dozorem nebo byly poučeny o používání spotřebiče bezpečným způsobem a rozumí případným nebezpečím.

Elektrická bezpečnost

- Udržujte spotřebič a jeho napájecí kabel mimo dosah dětí mladších 8 let.
- Před připojením spotřebiče k síťové zásuvce se ujistěte, že se shoduje napětí uvedené na jeho typovém štítku s napětím ve vaší zásuvce.
- Spotřebič připojujte pouze k řádně uzemněné zásuvce. Nepoužívejte prodlužovací kabel.
- Spotřebič nikdy nepřipojujte k síťové zásuvce, dokud není řádně sestaven.
- Před použitím plně rozviňte napájecí kabel.
- Napájecí kabel spotřebiče nepřipojujte a neodpojujte od síťové zásuvky mokřkýma rukama.
- Dbejte na to, aby se vidlice napájecího kabelu nedostala do kontaktu s vodou nebo vlhkostí.
- Neodpojujte spotřebič od síťové zásuvky tahem za napájecí kabel. Mohlo by dojít k poškození napájecí kabelu nebo síťové zásuvky. Kabel odpojujte od zásuvky tahem za zástrčku napájecí kabelu.
- Na napájecí kabel nepokládejte těžké předměty. Dbejte na to, aby napájecí kabel nevisel přes okraj stolu nebo aby se nedotýkal horkého povrchu nebo ostrých předmětů.
- Jestliže je napájecí přívod poškozen, musí být nahrazen výrobcem, jeho servisním technikem nebo podobně kvalifikovanou osobou, aby se zabránilo vzniku nebezpečné situace.
- Abyste se vyvarovali nebezpečí úrazu elektrickým proudem, neopravujte spotřebič sami ani ho nijak neupravujte. Veškeré opravy a seřízení tohoto spotřebiče svěřte autorizovanému servisnímu středisku. Zásahem do spotřebiče během platnosti záruky se vystavujete riziku ztráty záručních plnění.

- Abyste zabránili nebezpečí úrazu elektrickým proudem, nikdy neponořujte plášť spotřebiče, napájecí kabel ani síťovou zástrčku do vody nebo jiné tekutiny.
- Dbejte, aby na síťovou zástrčku ani na zásuvku nestříkala voda nebo jiná kapalina, ani neproudila horká pára ze spotřebiče. Pokud se tak přesto stane, vypněte jistič přívodu elektrického proudu do zásuvky a poté zásuvku i zástrčku pečlivě vysušte před dalším použitím.
- Spotřebič vždy vypněte a odpojte od síťové zásuvky po ukončení používání.

Bezpečnost při používání

- Tento hrnec je určen pro pomalé vaření potravin, vaření v páře a přípravu jogurtu. Nepoužívejte jej k jiným účelům, než ke kterým je určen.
- Tento hrnec je určen pro použití v domácnosti a podobných prostorách, jako jsou:
 - kuchyňské kouty v obchodech, kancelářích a ostatních pracovištích;
 - v zemědělství;
 - pro hosty v hotelích, motelech a jiných obytných oblastech;
 - v podnicích zajišťujících nocleh se snídaní.
- Tento hrnec je určen pouze pro použití ve vnitřních prostorách. Nikdy jej nepoužívejte ve venkovním nebo průmyslovém prostředí.
- Tento hrnec musí být používán pouze v souladu s pokyny uvedenými v tomto návodu k použití.
- Hrnec používejte pouze na rovném, suchém, čistém, stabilním a tepelně odolném povrchu. Hrnec nepoužívejte na odkapávací desce dřezu.
- Hrnec nepokládejte na okraj stolu, na nestabilní, nakloněné nebo nerovné povrchy, na elektrický nebo plynový vařič a jiné zdroje tepla nebo do jejich blízkosti.
- Hrnec nepoužívejte na povrchu, který je citlivý na teplo, protože by mohlo dojít k poškození takového povrchu.
- Během vaření neumísťujte hrnec přímo na pracovní desku citlivou na teplo, jako kamenná deska. Tento typ pracovní desky je citlivý na nerovnoměrné teplo, a v případě lokálního ohřevu může prasknout. Pokud chcete tento hrnec používat na pracovní desce citlivé na teplo, vložte pod hrnec kuchyňské prkno nebo materiál odolný vůči teplu.
- Hrnec musí být umístěn ve stabilní poloze s držadly umístěnými tak, aby se vyloučilo rozlití horkých kapalin.
- Používejte pouze vyjímatelnou varnou mísu, která je dodávána s tímto hrncem. Nikdy nepoužívejte jinou mísu.
- Nepoužívejte prasklou, promáčklou nebo jinak poškozenou vyjímatelnou varnou mísu. Poškozená varná mísa musí být nahrazena novou mísou originálního typu.
- Hrnec nepoužívejte, pokud nefunguje správně, pokud upadl na zem, pokud byl ponořen do vody nebo je jakkoli poškozen. Předajte jej autorizovanému servisnímu středisku ke kontrole nebo opravě.

- Před vložením vyjímatelné varné mísy do pláště hrnce se ujistěte, že vnější povrch mísy a vnitřní prostor pláště hrnce je zcela čistý a suchý. Na vnějším povrchu varné mísy a povrchu topného tělesa nesmějí být zaschlé zbytky potravin apod., aby se zabránilo poruchám hrnce.
- Před připojením hrnce k síťové zásuvce se ujistěte, že vyjímatelná varná mísa je řádně umístěna v plášti hrnce, že vyjímatelná varná mísa je naplněna vodou a potravinami a že poklice je správně umístěna na vyjímatelné varné míse. Vyjímatelnou varnou mísu nepřepĺňujte.
- Hrncem nepřipojujte k síťové zásuvce, ani jej nezapínejte bez vyjímatelné varné mísy umístěné v plášti hrnce.
- Nepoužívejte hrncem s prázdnou vyjímatelnou varnou mísou.



Výstraha:

Do pláště hrnce nelijte vodu ani do něj nevkłádejte žádné potraviny. Potravinami a vodou se plní pouze vyjímatelná varná mísa.

- Hrncem používejte pouze s originálním příslušenstvím, které je s ním dodáváno.

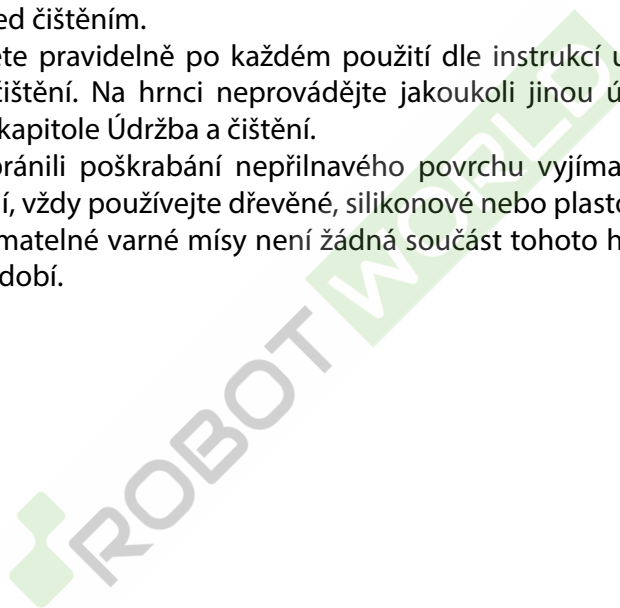


Upozornění:

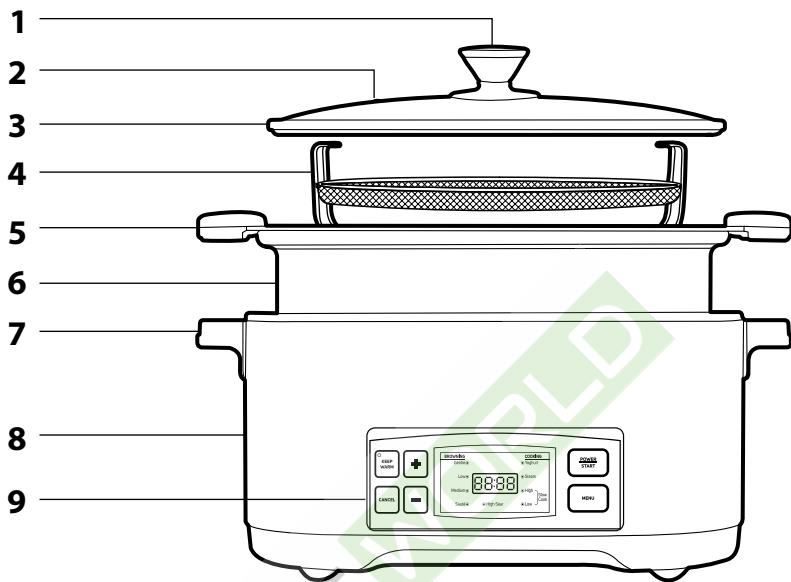
Použití neoriginálního příslušenství může vést ke vzniku nebezpečné situace.

- Během provozu hrnce musí být poklice přiklopena a řádně zajištěna. Na poklici neodkládejte žádné předměty.
- Při provozu musí být zajištěn dostatečný prostor pro cirkulaci vzduchu nad hrncem a okolo něj. Hrncem nezakrývejte ani neblokujte jeho ventilační otvory.
- Dbejte na to, aby otvor pro únik páry nesměřoval na materiály citlivé na teplo nebo na vás či jiné osoby. Horká pára může způsobit vážné opaření.
- Lžící na míchání a servírování pokrmu ani jiné kuchyňské pomůcky nenechávejte ve vyjímatelné varné míse, když používáte funkci udržování teploty (KEEP WARM).
- Teplota přístupných povrchů hrnce je vysoká, když je hrncem v činnosti, a ještě určitou dobu po jejím ukončení.
- Povrch topného tělesa obsahuje po ukončení činnosti zbytkové teplo.
- Při manipulaci s hrncem po ukončení vaření je nutno dbát zvýšené opatrnosti, abyste se nedotkli pláště hrnce nebo jiných částí hrnce, protože mohou být stále horké, v důsledku zbytkového tepla.
- Nedotýkejte se horkých povrchů hrnce. Po vypnutí a odpojení hrnce od síťové zásuvky používejte držadla pláště hrnce pro jeho zvednutí a přenášení. Z důvodu zvýšené bezpečnosti doporučujeme použití kuchyňských chňapek.
- Pro zvednutí a přenášení poklice používejte držadlo poklice. Při odklopení poklice je třeba dbát na to, aby pára unikající z varné mísy nesměřovala na vás, aby nedošlo k opaření. Z důvodu zvýšené bezpečnosti doporučujeme použití kuchyňských chňapek.

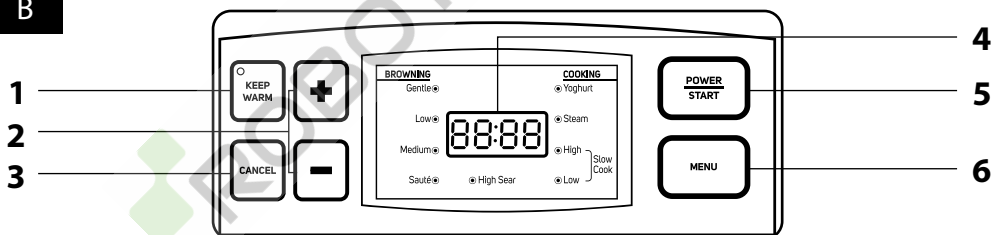
- Při vyjímání varné mísy po skončení vaření použijte kuchyňské chňapky.
- Voda z poklice může odkapávat pouze do vyjímatelné varné mísy, nesmí však kapat do pláště hrnce.
- Zahřátou poklici neodkládejte na povrchy, které jsou citlivé na teplo.
- Hrnec nesmí být ponechán bez dozoru, když je v provozu.
- Hrnce vždy vypněte a odpojte od síťové zásuvky, když jej nepoužíváte, když jej necháváte bez dozoru, před vyjmutím varné mísy nebo napařovací vložky, před čištěním, údržbou nebo přemístěním. Nikdy nepřemísťujete hrnec během provozu.
- Mimořádné opatrnosti je nutné dbát, když přemísťujete hrnec, pokud je naplněn horkými potravinami a tekutinami.
- Hrnec nechejte vždy zcela vychladnout před vyjmutím varné mísy nebo napařovací vložky a před čištěním.
- Hrnec čistěte pravidelně po každém použití dle instrukcí uvedených v kapitole Údržba a čištění. Na hrnci neprovádějte jakoukoli jinou údržbu, než je čištění uvedené v kapitole Údržba a čištění.
- Abyste zabránili poškrábání nepřilnavého povrchu vyjímatelné varné mísy při jejím čištění, vždy používejte dřevěné, silikonové nebo plastové nástroje.
- Kromě vyjímatelné varné mísy není žádná součást tohoto hrnce určena pro mytí v myčce nádobí.



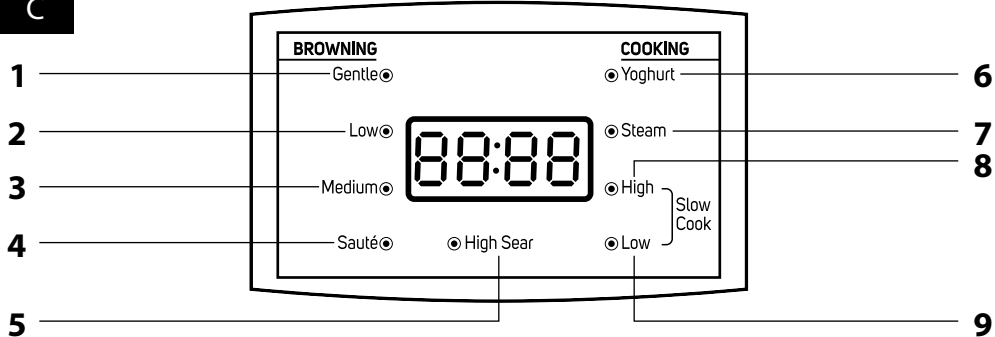
A



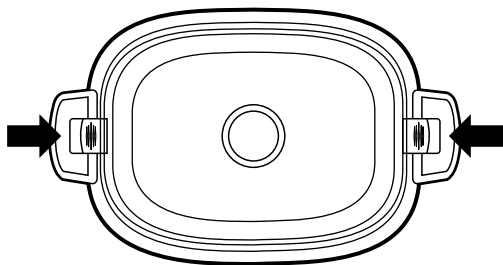
B



C



D



ROBOT WORLD

Pomalý hrnec

Návod k použití

- Před použitím spotřebiče se, prosím, seznámte s návodem k jeho obsluze, a to i v případě, že jste již obeznáni s používáním spotřebičů podobného typu. Spotřebič používejte pouze tak, jak je popsáno v tomto návodu k použití. Návod uschovejte pro případ další potřeby. Pokud předáváte spotřebič jiné osobě, zajistěte, aby u něj byl přiložen tento návod k použití.
- Spotřebič pečlivě vybalte a dejte pozor, abyste nevyhodili žádnou část obalového materiálu dříve, než najdete všechny jeho součásti. Minimálně po dobu trvání zákonného práva z vadného plnění, případně záruky za jakost doporučujeme uschovat originální přepravní karton, balicí materiál, pokladní doklad a potvrzení o rozsahu odpovědnosti prodávajícího nebo záruční list. V případě přepravy doporučujeme zabalit spotřebič opět do originální krabice od výrobce.

POPIS POMALÉHO HRNCE

- A1** Držadlo poklice
A2 Otvor pro únik páry
A3 Poklice z tvrděného skla
A4 Napařovací vložka z nerezové oceli
 Vhodná pro vaření v páře nebo pečení velkých porcí.
A5 Madla varné mísy se zámký pro zajištění poklice
 Slouží pro uchycení poklice k varné míse během vaření nebo uskladnění hrnce.
A6 Vyjímatelná hliníková varná mísa o objemu 6 l
 S nepřilnavým vnitřním povlakem a nepřilivými madly.
A7 Držadla pláště hrnce
A8 Plášť pomalého hrnce
 Obsahuje topné těleso.
A9 Ovládací panel
B1 Tlačítko udržování teploty s kontrolkou
- B2** Tlačítka + (plus) a – (minus)
 Slouží k zvýšení nebo snížení času vaření.
B3 Tlačítko zrušit
B4 LED displej
B5 Tlačítko napájení / start s kontrolkou
B6 Tlačítko MENU
 Slouží k volbě režimů vaření.
- C1** Režim dobarvování – mírná teplota
C2 Režim dobarvování – nízká teplota
C3 Režim dobarvování – střední teplota
C4 Režim dobarvování – restování
C5 Režim dobarvování – prudké opečení
C6 Režim vaření – jogurt
C7 Režim vaření – vaření v páře
C8 Režim vaření – pomalé vaření při vyšší teplotě
C9 Režim vaření – pomalé vaření při nižší teplotě

ÚČEL POUŽITÍ

- Pomalý hrnec je určen pro pomalé vaření potravin, vaření v páře a přípravu jogurtu.
- Pomalé vaření patří v současné době k novým trendům zdravého a chutného vaření. Jídla díky němu získají nové, výraznější chutě, a proto je možné při jejich přípravě používat méně dochucovadel soli a tuku. V pomalém hrnci se vaří, peče i dusí. Vaření je jednoduché a úsporné. Výsledek je vždy vynikající a zvládně jej každý.



Upozornění:

Tento spotřebič není určen pro činnost pomocí vnějšího časového spínače nebo odděleného systému dálkového ovládání.

POUŽITÍ POMALÉHO HRNCE

PŘÍPRAVA PRO POUŽITÍ

- Před prvním použitím omyjte varnou mísu **A6**, skleněnou poklici **A3** a napařovací vložku **A4** horkým saponátovým roztokem a důkladně osušte.
- Před vložením varné mísy **A6** do pláště pomalého hrnce **A8** se ujistěte, že plášť hrnce a vnější strana vyjímatelné varné mísy **A6** jsou čisté a bez zbytků pokrmu. Na varnou mísu **A6** umístěte skleněnou poklici **A3** tak, aby byla vodorovně a spočívala rovnoměrně na okrajích mísy. Zámky na obou madlech **A5** varné mísy stiskněte a posuňte směrem k držadlu poklice **A1**, až zapadnou na místo, viz obrázek **D**.
- Poklice **A3** je uzamčena na varné míse **A6**, ale mísu lze snadno vyjmout z pláště **A8** pomalého hrnce pomocí madel **A5** varné mísy.
- Vyjímatelná varná mísa **A6** je vyrobena z hliníku s nepřilnavým povlakem, není vhodná pro použití na horících nebo varných deskách plynových, elektrických nebo keramických sporáků, ani pro použití v troubě. Veškeré procesy vaření je třeba provádět tak, že varná mísa **A6** je bezpečně umístěna v plášti **A8** pomalého hrnce.



Výstraha:

Vyjímatelnou varnou mísu **A6** nezvedejte pomocí držadla poklice **A1**. Používejte pouze madla **A5** varné mísy, která jsou po obou stranách.

ZAPNUTÍ

- Zástrčku napájecího kabelu hrnce připojte k síťové zásuvce. Hrnec pipne a přejde do pohotovostního režimu.

POHOTOVOSTNÍ REŽIM

- Pohotovostní režim znamená, že je pomalý hrnec připraven k provozu. Na displeji **B4** jsou zobrazeny čtyři čárky.
- Do pohotovostního režimu uvedete pomalý hrnec po zapojení do sítě nebo stisknutím tlačítka **B3** kdykoliv během volby nebo úpravy režimu vaření nebo během samotného vaření.

REŽIM SPÁNKU

- Do režimu spánku se pomalý hrnec uvede:
 - automaticky, pokud v pohotovostním režimu neprovedete do 1 minuty žádnou akci;
 - pokud stisknete a podržíte tlačítko **B5** po dobu 3 sekund.
- Z režimu spánku probudíte hrnec stisknutím kteréhokoliv tlačítka **A1** až **B6**.

VYPNUTÍ

- Pro úplné vypnutí pomalého hrnce odpojte napájecí kabel od síťové zásuvky.

VOLBA REŽIMŮ VAŘENÍ

- Mačkáním tlačítka **B6** aktivujete jednotlivé režimy **C1** až **C9**. Jako první se vždy aktivuje režim **C1**, další režimy následují cyklicky proti směru hodinových ručec. Aktivace jednotlivých režimů je doprovázena pípnutím, blikáním kontrolky příslušného režimu, výchozího času vaření na displeji **B4** a blikáním kontrolky tlačítka **B5**.

ÚPRAVA ČASU VAŘENÍ

- Každý režim vaření má přednastavenou výchozí hodnotu času, která se zobrazuje na displeji **B4**. Tuto hodnotu lze zvýšit nebo snížit pomocí tlačítka **B2**, a to vždy po určitých krocích a v rámci dostupného rozsahu, viz tabulka níže.

Tabulky určitých hodnot času vaření a nastavitelný rozsah:

REŽIM	VÝCHOZÍ HODNOTA	NASTAVITELNÝ ROZSAH ČASU	UDRŽOVÁNÍ TEPLoty (KEEP WARM)
DOBARVOVÁNÍ (BROWNING)			
Mírná teplota (Gentle)	15 minut	5 až 60 minut (po 5 minutách)	ruční
Nízká teplota (Low)	15 minut	5 až 60 minut (po 5 minutách)	ruční
Střední teplota (Medium)	15 minut	5 až 60 minut (po 5 minutách)	ruční
Restování (Sauté)	15 minut	5 až 60 minut (po 5 minutách)	ruční
Prudké opečení (High Sear)	15 minut	5 až 60 minut (po 5 minutách)	ruční
VAŘENÍ (COOKING)			
Pomalé vaření při nižší teplotě (Slow Cook Low)	8 hodin	6 až 14 hodin (po 10 minutách)	auto / ruční
Pomalé vaření při vyšší teplotě (Slow Cook High)	6 hodin	2 až 8 hodin (po 10 minutách)	auto / ruční
Vaření v páře (Steam)	20 minut	10 až 120 minut (po 1 minutě)	ruční
Jogurt (Yoghurt)	8 hodin	6 až 12 hodin (po 10 minutách)	ruční



Poznámka:

Všechny režimy dobarvování mají automaticky předehev. Nastavený čas se začne odpočítávat až po dokončení fáze předehevu.

V případě výpadku napájení během provozu v režimu DOBARVOVÁNÍ (BROWNING) nebo VAŘENÍ (COOKING) si hrnec pamatuje aktuální režim a nastavení času vaření, pokud výpadek napájení netrvá déle než 15 minut. Po obnovení napájení hrnec pokračuje v daném režimu. Pokud výpadek napájení překročí 15 minut, je třeba znovu zvolit režim vaření a nastavit čas vaření.

- Ručně nastavený čas můžete kdykoliv zrušit stisknutím tlačítka **B3**.

SPUŠTĚNÍ VAŘENÍ

- Tlačítkem **B5** potvrdíte volbu režimu, nastavení času a spustíte vaření.



Poznámka:

Na potvrzení zvoleného režimu, času vaření a zahájení vaření máte časový limit 60 sekund. Poté hrnec začne pipat, což značí, že je zapnutý, ale ještě nevaří. Pokud neprovedete do 5 minut žádnou akci, hrnec se automaticky přepne zpět do pohotovostního režimu a případná nastavení se zruší.

REŽIM DOBAROVÁNÍ (BROWNING)

- Tento pomalý hrnc má 5 režimů dobarování **C1 až C5** pro všechny úlohy restování (sauté), dobarování (browning) a prudekého opečení (searing). Tyto režimy jsou ideální pro orestování masa a předvaření zeleniny před následným pomalým vařením, což vám umožní restování v kořeni a šťávě z masa, čímž získáte pomalu vařené pokrmy ještě štvatější.

Funkce DOBAROVÁNÍ (BROWNING)	Teplota (přibližně)
Mírná teplota (Gentle)	100 °C
Nízká teplota (Low)	120 °C
Střední teplota (Medium)	150 °C
Restování (Sauté)	170 °C
Prudeké opečení (High Sear)	180 °C

- Tlačítkem **B6** zvolíte požadovaný režim. V případě potřeby upravte čas tlačítky **B2** a tlačítkem **B5** potvrdíte volbu. Na displeji **B4** se zobrazí blikající obdélník a hrnec zahájí fázi předehřevu. Jakmile hrnec pípne a časovač zahájí odčítání času, předehřev je dokončen a hrnec zahájí vlastní vaření. Jakmile časovač dosáhne nuly, proces vaření se ukončí. Hrnec pípne a přejde do pohotovostního režimu.



Poznámka:

Prohlašující proces vaření můžete kdykoliv ukončit tlačítkem **B3**.

REŽIM VAŘENÍ (COOKING)

- Tento pomalý hrnec je vybaven 2 režimy pomalého vaření **C8 a C9**. Po bezpečném vložení varné misky **A6** do pláště pomalého hrnce **A8** vložte všechny ingredience do varné misky a dbejte, aby byly rovnoměrně rozloženy na dně misky. Na varnou misku **A6** umístěte poklici **A3** a pomocí zámků na madlech **A5** varné misky zajistíte uzamčení poklice, viz obr. D.
- Tlačítkem **B5** zvolíte požadovanou funkci **C8** nebo **C9**. V případě potřeby upravte čas vaření tlačítkem **B2**. Tlačítkem **B5** potvrdíte volbu a zahájíte vaření. Rozsvítí se kontrolka zvolené funkce a na displeji **B4** se zobrazí odčítání času.
 - Při zvolení režimu **C9** se pokrm ohřívá mírně po delší dobu bez rozvaření nebo připálení. Přitom není nutné míchání.
 - Při nastavení režimu **C8** se pokrm vaří po přibližné polovině doby než v režimu **C9**. V režimu **C8** může některý pokrm dosáhnout bodu varu, takže je třeba dolít vodu. To bude záviset na receptu a době vaření. Občasným promícháním přispějete k rovnoměrnému rozložení esencí.
- Jakmile časovač dosáhne nuly, hrnec pětkrát pípne a přejde do režimu udržování teploty (KEEP WARM), přičemž se rozsvítí kontrolka tlačítka **B1**. V tomto režimu hrnec setrvá po dobu 4 hodin, pak přejde do pohotovostního režimu.



Výstraha:

Pokud během procesu pomalého vaření nejste doma a dojde k výpadku napájení, vyhoďte jídlo, i když vypadá, že je uvařené.

- Více informací najdete v kapitole Průvodce pomalým vařením.

REŽIM VAŘENÍ V PÁŘE (STEAM)

- Před vařením v páře se ujistěte, že varná miska **A6** je čistá. Na dno varné misky umístěte napařovací vložku **A4**. Do varné misky **A6** nalijte 1 až 1,3 l vody tak, aby hladina vody byla těsně pod úrovní napařovací vložky **A4**.
- Podle druhu pokrmu a požadovaného způsobu vaření můžete potraviny umístit na napařovací vložku **A4** před vložkou funkce vaření, nebo jakmile voda začne vřít. Voda o objemu 1 až 1,3 l začne vřít přibližně po 10 minutách.
- Potraviny umístěte na napařovací vložku **A4**, poklici **A3** umístěte na varnou misku **A6** a uzamkněte ji. Během vaření v páře poklici **A3** nesundávejte. Odklopení poklice způsobí únik páry, čímž se prodlouží doba vaření.
- Tlačítkem **B5** zvolíte režim **C7**. V případě potřeby upravte čas vaření tlačítky **B2**. Ujistěte se, že nastavená doba je dostatečná pro uvedení vody do varu. Během vaření v páře sledujte hladinu vody ve varné misce **A6**. Pokud je třeba vodu doplnit, odemkněte a sundejte poklici **A3** za pomoci suchých kuchyňských chňapek dolijte horkou vodu a poklici **A3** vraťte zpět a uzamkněte.
- Po dokončení vaření v páře a odklopení poklice můžete napařovací vložku **A4** vyjmout z varné misky **A6**. Nebo můžete uvařené pokrmy sejmout z napařovací vložky **A4** za pomoci kleští a napařovací vložku **A4** nechat před vyjmutím z varné misky **A6** úplně vychladnout.
- Více informací najdete v kapitole Průvodce vařením v páře.

REŽIM JOGURT (YOGHURT)

- Veškerá zařízení a nástroje použité pro přípravu jogurtu musí být před použitím sterilizovány. Všechny ingredience před vložkou do varné misky **A6** smíchejte v jiné misce.
- Poklici **A3** umístěte na varnou misku **A6** a uzamkněte ji.
- Tlačítkem **B5** zvolíte režim **C6**. V případě potřeby upravte čas vaření tlačítky **B2**.



Upozornění:

Z bezpečnostních důvodů tuto funkci nezkoušejte použít pro jiné účely. Tato funkce je určena pouze pro přípravu jogurtu.

- Více informací najdete v kapitole Průvodce pro přípravu jogurtu.

REŽIM UDRŽOVÁNÍ TEPLoty (KEEP WARM)

- Tento pomalý hrnec je vybaven automatickým i ručně nastavitelným režimem udržování teploty pokrmu:
 - Režim automatického udržování teploty je aktivována poté, když v režimu **C8** nebo **C9** dosáhne časovač nuly.
 - Ručně lze režim udržování teploty zvolit, jakmile hrnec dokončí režim dobarování, vaření nebo automatický režim udržování teploty.
- Po zvolení ruční režimu udržování teploty se rozsvítí kontrolka **B1** a displej zobrazí načítání doby. Po nastavení ručního i automatického režimu udržování teploty hrnec v tomto režimu setrvá po dobu 4 hodin, pak přejde do pohotovostního režimu. Funkci udržování teploty je možné kdykoliv zrušit stisknutím tlačítka **B3**.

PRŮVODCE POMALÝM VAŘENÍM

- Tento pomalý hrnec je navržen pro rovnoměrné rozložení ingrediencí, což vám umožní umocnit a prohloubit chuť masa pomocí téže pánve pro dobarování, prudeké opečení a pomalé vaření. Podle teploty a ingrediencí může pomalé vaření trvat 3 až 12 hodin.
- Před pomalým vařením je doporučeno zařadit proces dobarování, ale není to nezbytné. Prudeké opečení a dobarování udržuje uvnitř masa vlhkost, stupňuje aroma a poskytuje delikátní výsledky.

PŘÍPRAVA MASA

- Při nákupu masa pro pomalé vaření volte tenčí plátky a zbytek masa nebo drůbeží jakéhokoliv viditelného tuky. V případě receptů, které používají k úpravě masa pánev, maso narežte na kostky o velikosti přibližně 2,5 až 3 cm. Pomalé vaření umožňuje použít tenčí plátky masa. V případě potřeby je možné na maso nebo drůbež ponechat kosti, což napomáhá během vaření udržet maso křehké, ale prodlouží požadovanou dobu vaření.

Plátky vhodné na pomalé vaření:

Hovězí	Krk, veverka, šál, klížka bez kosti, klížka s kostí (Osso Bucco)
Jehněčí	Nožičky, paličky, kotlety z krku, vykostěná přední čtvrtka nebo plec
Telecí	Na kostky nakrájená kýta, plec / kotlety a steaky z předku, kotlety z krku, kolinek
Vepřové	Steaky z kýty, krájený bůček, krájená plec, kotlety bez kosti
Kuřecí	Paličky, horní stehna, stehna Maryland, stehna a křídélka bez kůže

PŘÍPRAVA ZELENINY

- Veškerou zeleninu nakrájejte na rovnoměrné kousky (přibližně 2-3 cm), aby bylo zajištěno rovnoměrné vaření. Mraženou zeleninu je nutné před přidáním do hrnce k ostatním ingrediencím rozmrazit.

PŘÍPRAVA SUŠENÝCH FAZOLÍ A LUŠTĚNIN

- Sušené fazole a luštěniny se doporučuje přes noc namočit. Poté je scedte, propláchněte vodou a vložte do varné misky **A6** spolu s dostatečným množstvím vody, aby fazole a luštěniny mohly zdvojnásobit objem. Vařte v režimu **C8** po dobu 2-4 hodin.

PEČENÍ MASA

- Pečení masa v pomalém hrnci vytváří delikátní a štvatné pokrmy. Dlouhý pomalý proces vaření pod poklicí zvládněte a změkčuje pojivovou a svalovou tkáň, což usnadňuje její porcování. Při této metodě lze použít levnější plátky masa.
- Během pomalého vaření se maso nedobarvuje, k tomuto účelu zařadte před pomalým vařením funkci režim **C5**.
- Pro pečení masa není požadováno přidání vody. Maso před pečením umístěte na napařovací vložku **A4**. To umožňuje během pečení udržet povrch masa suchý a prostý tuku.

Plátky vhodné na pečení:

Hovězí	Plec, zadní kýta, žebro, plátky, nízký roštěnec, vrchní šál
Jehněčí	Kýta, hřbet, hřebínek, koruna z žebírek, nožičky, plec, mini pečínka
Telecí	Kýta, telecí svíčková, hřebínek, plec / předek
Vepřové	Panena, krkovice, kýta, hřebínek (bez kůže a tuku)

RESTOVÁNÍ MASA

- Restování masa v tomto hrnci vyžaduje přidání vody. Do varné misky **A6** přidejte příslušné množství vody tak, aby třetina masa byla ponořena. Během restování se maso nedobarvuje, k tomuto účelu zařadte před restováním režim **C5**.

Plátky vhodné na restování:

Hovězí	Vrchní šál, plec, spodní šál, pečené, hruď
Jehněčí	Předek, nožičky, plec
Telecí	Plec / předek
Vepřové	Panena, krkovice, steaky

NASTAVENÍ DOBY VAŘENÍ

Obecná doba pomalého vaření:

Režim **C9**: 6-14 hodin

Režim **C8**: 2-8 hodin

Tradiční doba vaření	Doba pomalého vaření (bez opečení)	
	Režim C9	Režim C8
35-60 minut	6-10 hodin	3-5 hodin
1-3 hodiny	8-10 hodin	4-6 hodin

Tradiční doba vaření	Doba pomalého vaření (s opečněním)	
	Režim C9	Režim C8
35-60 minut	4-5 hodin	2-3 hodiny
1-3 hodiny	5-6 hodin	3-4 hodiny



Poznámka:

Výše uvedené doby vaření berete pouze jako metodické pokyny. Nastavení doby vaření bude záležet na použitých ingrediencích, teplotě a množství pokrmu.

TIPY

- Odstraňte z masa nebo drůbežního veškerý viditelný tuk.
- Maso a drůbeží vyžaduje alespoň 6-7 hodin vaření v režimu **C9** nebo 3-4 hodiny v režimu **C8**.
- Dbejte, aby potravinová a tekutina vyplňovaly pouze ¾ objemu varné mísy **A6**.
- Jestliže po skončení procesu vaření je množství tekutiny nadměrné, sejmete poklici a spusťte režim vaření **C8** po dobu 30-45 minut nebo dokud tekutina nezačne ubývat. Nebo můžete snížit množství tekutiny přidáním směsi kukuřičného škrobu a vody do horké tekutiny.
- Mražené maso a drůbeží před vařením vždy rozmrazte.
- Při zvedání poklice **A3** nebo vyjímání varné mísy **A6** používejte suché kuchyňské chňapky.
- Při servírování pokrmu varnou mísu **A6** pokládejte na žáruvzdorný materiál.
- Pomalý hrnec neuvádějte do provozu, pokud v plášti hrnce **A8** není umístěna varná mísa **A6**.
- Nevařte zmražené maso ani drůbeží.
- Nesundávejte bezdůvodně poklici **A3** z varné mísy **A6**, neboť tím dochází k velkému úniku tepla.
- Nepoužívejte režim **C8**, pokud se chystáte být z domu po dobu delší než 3 hodiny.

PRŮVODCE VAŘENÍM V PÁŘE

- Pokrm vařený v páře si zachovává většinu svých nutričních hodnot. Při vaření v páře můžete pokrm umístit na dodanou napařovací vložku **A4**, která se vkládá do varné mísy **A6**. Ujistěte se, že pokrm se nachází nad hladinou vody nebo vývaru.
- Během vaření v páře je důležité, aby poklice **A3** byla přiklopena a zajištěna v uzavřené poloze, protože odklopení poklice způsobí únik páry, čímž se prodlouží doba vaření. Podle druhu pokrmu a požadovaného způsobu vaření můžete pokrm umístit na napařovací vložku **A4** před volbou funkce vaření, nebo jakmile voda začne vřít. Niže uvedené tabulky vycházejí z použitého objemu vody 1,2 l a zahrnují dobu předehřevu.

ZELENINA

- Kousky zeleniny mají být stejné velikosti, aby se zajistilo rovnoměrnější vaření.
- Menší kousky zeleniny budou uvařeny dříve.
- V páře je možné vařit čerstvou nebo mraženou zeleninu, ačkoliv mražená zelenina si vyžádá delší dobu vaření, přičemž není třeba ji před vařením rozmrazit.
- Velikost a tvar zeleniny a osobní preference si mohou vyžádat specifické nastavení doby vaření. Chcete-li získat měkčí zeleninu, prodlužte dobu vaření.
- Hlídejte, aby hladina vody nebo vývaru nedosáhla úrovně napařovací vložky **A4**.

Příklady přípravy zeleniny:

Chřest	zaříznuté výhonky	2 svazečky	12–16 minut
Fazole	s odkrojenými konci, celé	200 g	12–16 minut
Brokolice	krájená na růžičky	250 g	12–15 minut
Růžičková kapusta	růžičky naříznuté do kříže	200 g	17–20 minut
Karotka	nakrájená na podélné kousky	3 střední (300 g)	20–25 minut
Květák	krájený na růžičky	300 g	22–25 minut
Kukuřice	celé kukuřičné klasy	2 malé klasy	20–25 minut
Hrách cukrový	s odkrojenými konci	250 g	12–15 minut
Hrách	čerstvý, loupáný	250 g	15–18 minut

Hrách	mražený	250 g	12–15 minut
Brambory	rané, celé	8 (po 80 g)	40–50 minut
Batáty	krájené na kousky 3 cm	400 g	25–30 minut
Dýně	krájené na kousky 3 cm	400 g	24–29 minut
Špenát (anglický)	očištěné listy a stonky	1 svazek	8–10 minut
Tykev	oříznout konce	350 g	20–25 minut
Tuřín	oloupaný a nakrájený na kousky 3 cm	150 g	20–25 minut
Cuketa	nakrájená na kousky 3 cm	330 g	17–20 minut

RYBY A MOŘSKÉ PLODY

- Ryby ochutíte před přípravou čerstvými bylinami, cibulí, citronem atd.
- Zajistěte, aby rybí plátky byly na napařovací vložce **A4** v jedné vrstvě a nepřekrývaly se.
- Ryby se tepelně upravují, dokud se nedají snadno oddělovat vidličkou a dokud neztratí průsvitnost.

Typ	DOPORUČENÍ A TIPY	DOBA VAŘENÍ (cca)	
Ryby	- filety	Připravujte v páře, dokud se nedají snadno oddělovat vidličkou a dokud neztratí průsvitnost. Řízky jsou hotové, když lze snadno oddělit páteř.	20-24 minut
	- celé		25-30 minut
	- řízky		22-25 minut
Slávky – v lastuře	Očistěte a odstraňte vousy, připravte v páře, dokud se neotevrou	15-18 minut	
Muše a škeble „Pípi“	Očistěte, připravte v páře, dokud se neotevrou	15-20 minut	
Krevety – v krupňí	Připravte v páře, dokud nezískají růžovou barvu	15-20 minut	
Hřebenatky	Připravte v páře, dokud neztratí průsvitnost	15-20 minut	

DRŮBEŽ

- Vyberte kousky drůbežního podobné velikosti, aby byly rovnoměrně uvařené.
- Pro dosažení rovnoměrného uvaření rozložte kousky drůbežního na napařovací vložce **A4** v jedné vrstvě.
- Odstraňte viditelný tuk a kůži.
- Chcete-li získat hnědou barvu drůbežního, pak před vařením v páře můžete kousky opět v režimu **C5**.
- Píchnutím do nejsilnější části zkontrolujete, zda je drůbeží hotové. Musí vytékat čirá šťáva.

Typ	DOPORUČENÍ A TIPY	DOBA VAŘENÍ (cca)
Prsní řízky	Nejsilnější část řízku (250 g) umístěte k vnějšímu okraji napařovací vložky A4 .	25-30 minut
Paličky	Nejsilnější část (250 g) umístěte k vnějšímu okraji napařovací vložky A4 .	30-35 minut
Stehenní řízky	Nejsilnější část (250 g) umístěte k vnějšímu okraji napařovací vložky A4 .	25-30 minut

KNEDLÍKY

- V páře je možné vařit čerstvé nebo mražené knedlíky a bulky.
- Abyste knedlíky během vaření nepřilepily, na napařovací vložku **A4** dejte nejprve pečicí papír, listy zeli nebo hlávkového salátu, případně vložku potřete olejem.

Typ	DOPORUČENÍ A TIPY	DOBA VAŘENÍ (cca)
Vepřové na gril nebo bulky plněné kuřecím	Vařte z mraženého.	15-19 minut
Knedlíky – mražené	Před vařením v páře oddělte.	17-20 minut
Knedlíky – čerstvé		20-25 minut

PRŮVODCE PŘÍPRAVOU JOGURTU

- Jogurt se vytváří, když do pasteurizovaného mléka přidáme jogurtovou kulturu a necháme směs zrát po dobu několika hodin při správné teplotě. Jogurtová kultura převede většinu laktózy v mléce na mléčnou kyselinu, přičemž se vytváří hebký smetanový tvaroh a charakteristická chuť jogurtu.
- Jogurtová kultura může být podle komerční neochucený jogurt, dříve vyrobený jogurt, jogurtová směs v prášku dostupná v supermarketech nebo jogurtová kultura z obchodu se zdravou výživou.

TIPY

- Zajistěte, aby veškeré náčiní bylo před použitím čisté, opláchnuté horkou vodou a osušené. Tím eliminujete vliv bakterie.
- Zajistěte, aby všechny ingredience byly čerstvé a vhodné pro výrobu jogurtu.
- Během procesu vaření pomalý hrnc nepemistujte. Mohlo by to způsobit srážení jogurtu.
- Nenechávejte jogurt zrát po delší dobu, než je doporučeno.
- Nenechávejte pomalý hrnc poblíž zdroje tepla, na přímém slunečním světle, ani venku.
- Hotový jogurt nechte před použitím několik hodin chladit. Během chlazení se zlepšuje struktura a chuť jogurtu.
- Pokud preferujete hustší konzistenci jogurtu, přefiltrujte jogurt přes čisté plátno, abyste odstranili syrovátku, až dosáhnete požadované hustoty.

RECEPY

BÍLÝ JOGURT Z PLNOTUČNÉHO MLÉKA

3 litry plnotučného mléka,
250 ml přírodního bílého jogurtu,
150 g sušeného plnotučného mléka.

BÍLÝ JOGURT Z ODSTŘEDĚNÉHO MLÉKA

3 litry odstředěného mléka,
250 ml přírodního bílého jogurtu z odstředěného mléka,
150 g sušeného odstředěného mléka.

BÍLÝ JOGURT Z KOZÍHO MLÉKA

3 litry pasteurizovaného kozího mléka,
250 ml přírodního bílého jogurtu z kozího mléka,
200 g sušeného kozího mléka (pokud není k dispozici, zvýšte množství jogurtu z kozího mléka na 375 ml).

BALENÁ JOGURTOVÁ SMĚS

4 litry pitné vody pokojové teploty,
4 balíčky (cca 560 g) přírodní neslané jogurtové směsi v prášku.

DOPORUČENÁ OCHUCENÍ

OCHUCENÝ JOGURT, PŘED ZRÁNÍM A VYCHLAZENÍM, ZA POUŽITÍ:

- různých ochucených mlék pro získání sladkého ochuceného jogurtu,
- ochucených jogurtů jako jogurtové kultury.

OCHUCENÝ JOGURT, PO ZRÁNÍ A VYCHLAZENÍ, ZA POUŽITÍ:

- oslazení javorovým sirupem, melasovým sirupem nebo medem,
- vmíchání rozmixovaného ovoce jako banán, ananas, maliny, ostružiny, mango,
- přidání struktury s malým obsahem másu a jemně nasekaného čerstvého ovoce,
- vmíchání 1-2 lžic jablčného protlaku, rozinek a skořicové příměsi.

ČIŠTĚNÍ A ÚDRŽBA

Před čišněním pomalý hrnc vždy uveďte do režimu spánku stisknutím a podržením tlačítka **B5** po dobu 3 sekund a pak vytáhněte ze zásuvky napájecí kabel. Před sejmutím poklice **A3** a vyjmutím varné mísy **A6** vždy ponechte pomalý hrnc zcela vychladnout.



Upozornění:

Pokud jsou vyjimatelná varná mísa **A6** a skleněná poklice **A3** horké, neponořujte je do studené vody ani nedávejte pod studenou tekoucí vodu.

- Vyjimatelnou varnou mísu **A6**, skleněnou poklici **A3** a napařovací vložku **A4** omyjte v horké vodě se saponátem, opláchněte a důkladně osušte. Vyjimatelnou varnou mísu **A6** můžete také umýt v myčce na nádobí.
- Pokud chcete odstranit z varné mísy **A6** připečené zbytky potravin, nechte je nejprve po 20-30 minut odmočit v horké vodě se saponátem. Zbytky potravin pak můžete snadno odstranit pomocí měkkého kuchyňského kartáče.



Upozornění:

Kromě varné mísy **A6** není dovoleno žádnou další část pomalého hrnce mýt v myčce na nádobí.

Plášť **A8** pomalého hrnce a jeho napájecí přívod není určen pro čišnění pod vodovodním kohoutkem. Plášť hrnce ani jeho napájecí kabel nepostřikujte vodou nebo jinou tekutinou ani jej neponořujte do vody nebo jiné tekutiny.

- Plášť **A8** pomalého hrnce je možné otřít jemným vlhkým hadíčkem a důkladně osušit.



Upozornění:

K čišnění vnější strany pláště **A8** pomalého hrnce nebo varné mísy **A6** nikdy nepoužívejte chemikálie, drátěnku na nádobí, kovové drátěnky ani čisticí prostředky s brusnou složkou, protože tyto mohou poškodit plášť **A8** pomalého hrnce nebo varnou mísu **A6**.

SKLADOVÁNÍ

- Před uskladněním musí být pomalý hrnc zcela chladný, čistý a suchý, vypnutý a odpojený od napájení.
- Varnou mísu **A6** vložte do pláště **A8** hrnce a poklici **A3** uzamkněte na varné míse.
- Pomalý hrnc uložte jej na čisté, suché místo mimo dosah dětí.



Upozornění:

Uskladněný pomalý hrnc nevystavujte extrémním teplotám, přímému slunečnímu záření, nadměrné vlhkosti a neumisťujte jej do nadměrně prašného prostředí. Na uskladnění pomalý hrnc nic nepokládejte.

TECHNICKÉ ÚDAJE

Jmenovitý rozsah napětí	220–240 V AC
Jmenovitý kmitočet	50-60 Hz
Jmenovitý příkon	1135–1350 W
Rozměry (výška × hloubka × šířka)	260 × 280 × 440 mm
Hmotnost	5,6 kg

Vysvětlení technických pojmů

Stupeň ochrany před úrazem elektrickým proudem:

IP20 – Spotřebič je konstruován tak, aby nebylo možné dotknout se žádné části lidského těla nebezpečných živých částí a zároveň spotřebič není chráněn před škodlivými účinky vody, která by mohla do zařízení vniknout.

Změny textu a technických parametrů vyhrazeny.

POKyny A INFORMACE O NAKLÁDÁNÍ S POUŽITÝM OBALEM

Použitý obalový materiál odložte na místo určené obcí k ukládání odpadu.

LIKVIDACE POUŽITÝCH ELEKTRICKÝCH A ELEKTRONICKÝCH ZAŘÍZENÍ



Tento symbol na produktech anebo v průvodních dokumentech znamená, že použité elektrické a elektronické výrobky nesmí být přidány do běžného komunálního odpadu. Ke správné likvidaci, obnově a recyklaci předejte tyto výrobky na určená sběrná místa. Alternativně v některých zemích Evropské unie nebo jiných evropských zemích můžete vrátit své výrobky místnímu prodejci při koupi ekvivalentního nového produktu. Správnou likvidací tohoto produktu pomůžete zachovat cenné přírodní zdroje a napomáháte prevenci potenciálních negativních dopadů na životní prostředí a lidské zdraví, což by mohly být důsledky nesprávné likvidace odpadů. Další podrobnosti si vyžádejte od místního úřadu nebo nejbližšího sběrného místa. Při nesprávné likvidaci tohoto druhu odpadů mohou být v souladu s národními předpisy uděleny pokuty.

Pro podnikové subjekty v zemích Evropské unie

Chcete-li likvidovat elektrická a elektronická zařízení, vyžádejte si potřebné informace od svého prodejce nebo dodavatele.

Likvidace v ostatních zemích mimo Evropskou unii

Tento symbol je platný v Evropské unii. Chcete-li tento výrobek zlikvidovat, vyžádejte si potřebné informace o správném způsobu likvidace od místních úřadů nebo od svého prodejce.



Tento výrobek splňuje veškeré základní požadavky směrnice EU, které se na něj vztahují.