



DEEBOT X1 OMNI

Návod k použití

Důležité poučení o bezpečnosti

DŮLEŽITÉ POUČENÍ O BEZPEČNOSTI

Při používání elektrického spotřebiče je vždy třeba řídit se základními bezpečnostními opatřeními včetně těchto:

PŘED POUŽITÍM SPOTŘEBIČE SI PŘEČTĚTE CELÝ NÁVOD NÁVOD SI USCHOVEJTE

1. Tento spotřebič mohou používat děti od 8 let věku a osoby se sníženými fyzickými, smyslovými nebo mentálními schopnostmi nebo nedostatkem zkušeností a znalostí, pokud jsou pod dohledem nebo pokud obdržely instrukce týkající se bezpečného používání spotřebiče a chápou rizika, která jsou s jeho používáním spojená. Děti nesmí spotřebič používat jako hračku. Čištění a údržbu spotřebiče nesmí děti provádět bez dohledu.
2. Ukliděte prostor, který se chystáte vysávat. Odstraňte z podlahy kabely a drobné předměty, které by se mohly do spotřebiče zaplést. Zasuňte trásně běhounů pod běhouny a zvedněte z podlahy věci, jako jsou závěsy nebo ubrusy.
3. Pokud je v luxovaném prostoru nerovnost, například schod nebo schodiště, zajistěte, že spotřebič bude schopen tuto nerovnost zaznamenat a nepřepadne přes ni. V určitých případech může být potřeba umístit k nerovnosti fyzickou překážku, aby spotřebič přes nerovnost nepřepadl. Překážka nesmí představovat riziko zakopnutí.
4. Používejte spotřebič pouze tak, jak je uvedeno v tomto návodu. Používejte pouze doplňky doporučené nebo prodávané výrobcem.
5. Zkontrolujte, že napětí vašeho zdroje odpovídá napětí uvedenému na stanici OMNI.
6. Používejte POUZE V INTERIÉRU domácnosti. Spotřebič není určen pro používání venku ani v komerčním nebo průmyslovém prostředí.
7. Používejte pouze s originální dobíjecí baterií a stanicí OMNI dodávanými výrobcem společně se spotřebičem. Použití jiných než dobíjecích baterií je zakázáno.
8. Spotřebič používejte, pouze pokud je v něm nasazená nádoba na smetí a/nebo filtry.
9. Nepoužívejte spotřebič v místě, kde jsou zapálené svíčky nebo se v něm nachází křehké předměty.

10. Nepoužívejte spotřebič při příliš vysokých nebo nízkých teplotách (nižších než $-5^{\circ}\text{C}/23^{\circ}\text{F}$ nebo vyšších než $40^{\circ}\text{C}/104^{\circ}\text{F}$).
11. Dejte pozor, aby se vaše vlasy, volné oblečení, prsty nebo jiné části těla nedostaly do blízkosti otvorů nebo pohybujících se součástí spotřebiče.
12. Nepoužívejte spotřebič v místnosti, kde právě spí kojeneček nebo dítě.
13. Nepoužívejte spotřebič na mokřem povrchu nebo na povrchu s vrstvou vody.
14. Dejte pozor, aby spotřebič nenasál větší předměty, jako jsou kamínky či velké kousky papíru nebo jiné předměty, které by mohly spotřebič ucpat.
15. Nepoužívejte spotřebič k vysátí hořlavých nebo výbušných materiálů, jako je například benzín, toner do tiskárny nebo kopírky, ani spotřebič nepoužívejte v místech, kde se tyto materiály mohou vyskytovat.
16. Nepoužívejte spotřebič k vysátí hořícího nebo doutnajícího předmětu, jako jsou například cigarety, zápalky, horké uhlíky nebo cokoli, co by mohlo způsobit požár.
17. Nevkládejte do sacího otvoru žádné předměty. Nepoužívejte spotřebič, pokud je sací otvor ucpaný. Odstraňujte ze sacího otvoru prach, žmolky, vlasy nebo cokoli jiného, co by mohlo snižovat sání.
18. Dejte pozor, abyste nepoškodili napájecí kabel. Netahejte ani nepřenášejte spotřebič nebo stanici OMNI za napájecí kabel, nepoužívejte napájecí kabel jako držadlo, dejte pozor, abyste jej neskřípli do dveří a abyste jej netahali přes ostré hrany nebo rohy. Nepřejíždějte spotřebičem přes napájecí kabel. Napájecí kabel nesmí přijít do styku s horkým povrchem.
19. Pokud je napájecí kabel poškozený, musí jej vyměnit výrobce nebo autorizovaný servis - vyhněte se tak rizikům.
20. Nepoužívejte stanici OMNI, pokud je poškozená. Zdroj napájení se nesmí opravovat a nesmí se používat, pokud je poškozený nebo poruchový.
21. Nepoužívejte spotřebič, pokud je poškozený napájecí kabel nebo zásuvka. Nepoužívejte spotřebič nebo stanici OMNI, pokud nefungují správně, upadly vám na zem, jsou poškozené, nacházely se venku nebo přišly do kontaktu s vodou. V takovém případě je musí opravit výrobce nebo autorizovaný servis - vyhněte se tak rizikům.
22. Před čištěním nebo údržbou spotřebiče jej vypněte příslušným tlačítkem.
23. Než začnete s čištěním nebo údržbou

spotřebiče, odpojte stanici OMNI ze zásuvky.

24. Pokud budete spotřebič likvidovat jako odpad, sundejte jej nejprve ze stanice OMNI, dejte spínací tlačítko do polohy „Vypnuto“ a poté ze zařízení vyndejte baterii.
25. Před odložením spotřebiče do odpadu z něj nejprve musíte vyndat baterii a naložit s ní v souladu s místními platnými zákony a vyhláškami o nakládání s odpady.
26. S použitými bateriemi nakládejte v souladu s místními zákony a vyhláškami o nakládání s odpady.
27. Zařízení nepalte, ani pokud je značně poškozené. Baterie mohou v ohni vybuchnout.
28. Pokud delší dobu nepoužíváte stanici OMNI, odpojte ji ze zásuvky.
29. Spotřebič se musí používat v souladu s pokyny uvedenými v tomto návodu. Společnost ECOVACS ROBOTICS nenes zodpovědnost za jakékoli škody nebo zranění zapříčiněné nesprávným použitím.
30. Robot obsahuje baterie, které smí vyměňovat pouze kvalifikovaná osoba. Pokud je třeba vyměnit baterii robota, kontaktujte prosím Zákaznický servis.
31. Pokud nebudete robota po delší dobu

používat, vypněte ho a odpojte stanici OMNI ze zásuvky.







32. **UPOZORNĚNÍ:** Za účelem dobíjení baterie používejte pouze odnímatelnou dobíjecí jednotku CH2103 dodávanou společně se spotřebičem.

Aby byly splněny expoziční požadavky RF, měla by být během provozu zařízení dodržena mezi zařízením o osobou, která ho provozuje, vzdálenost 20 cm.

Aby bylo zajištěno dodržení předpisů, nedoporučujeme provozovat zařízení z kratší než výše uvedené vzdálenosti. Anténa použitá pro tento vysílač nesmí být umístěna společně s žádnou další anténou nebo vysílačem.

Aktualizace spotřebiče

Některá zařízení se typicky aktualizují jednou za dva měsíce, ale není tomu tak vždy. Některá zařízení, obvykle ta, která byla uvedena do prodeje před více než třemi roky, se budou aktualizovat pouze v případě zjištění zásadní zranitelnosti, která se tím opraví.

	Třída II
	Izolační transformátor odolný vůči zkratu
	Spínací zdroj
	Pouze pro použití v interiéru
	Stejnoseměrný proud
	Střídavý proud

Pro státy EU

Informace o prohlášení o shodě EU naleznete na adrese <https://www.ecovacs.com/global/compliance>.

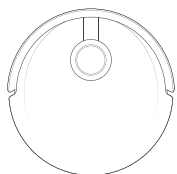


Správná likvidace výrobku

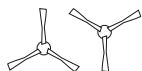
Tyto značky indikují, že v zemích EU nesmí být při likvidaci s produktem nakládáno jako s domácím odpadem. V zájmu ochrany životního prostředí a lidského zdraví před působením nesprávně zlikvidovaného odpadu prosím přistupujte zodpovědně k recyklaci a podpořte tak udržitelné opětovné využití materiálů. Při recyklaci spotřebiče využijte systém vrácení a sběru spotřebičů nebo kontaktujte prodejce, od kterého jste si výrobek zakoupili. Ti zajistí bezpečnou recyklaci spotřebiče.

Vzdálené sledování slouží pro naprosto soukromé použití na neveřejných soukromě vlastněných místech čistě za účelem vlastní ochrany a jednotné kontroly. V případě použití berte v potaz místní zákonné povinnosti ohledně ochrany osobních údajů. Je zakázáno sledování veřejných prostor, obzvláště s tajnými úmysly anebo ze strany zaměstnavatele bez ospravedlnitelných důvodů. Takové neospravedlnitelné použití je čistě na riziko a odpovědnost uživatele.

Obsah balení



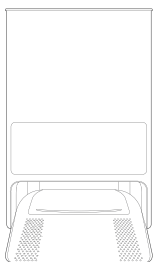
Robot



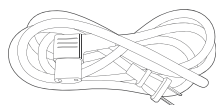
Dvojitý postranní kartáč



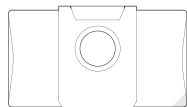
Pratelné podložky na vytírání



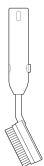
Stanice OMNI



Napájecí kabel



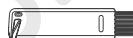
Sáček na prach



Čistící kartáč



Návod k použití



Multifunkční čistící nástroj

Nákres výrobku

Robot

Tlačítko pro režim AUTO

Kontrolka kamery

Senzor TrueDetect 3D

Vizuální detekční čidlo AIVI

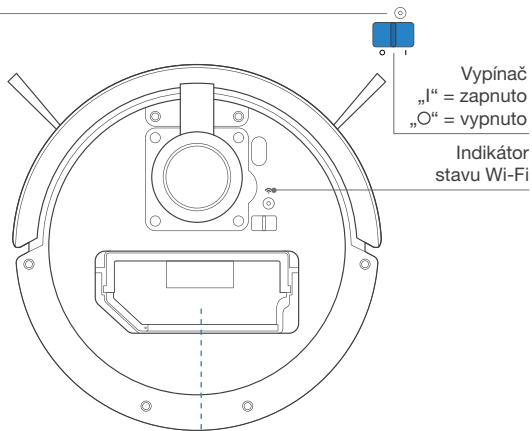
Horní kryt

Čidlo vzdálenosti TrueMapping

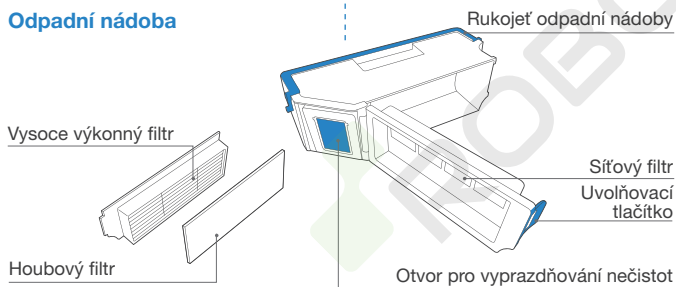
Čidlo proti nárazu a nárazník

Poznámka: Obrázky a ilustrace slouží pouze jako reference a mohou se od skutečného vzhledu výrobku lišit. Design a specifikace výrobku se mohou změnit bez předchozího upozornění.

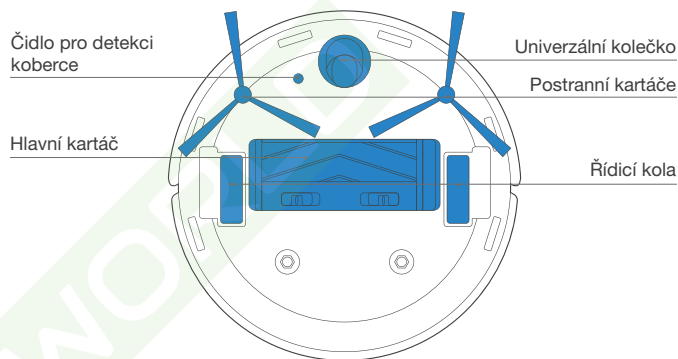
Tlačítko RESET



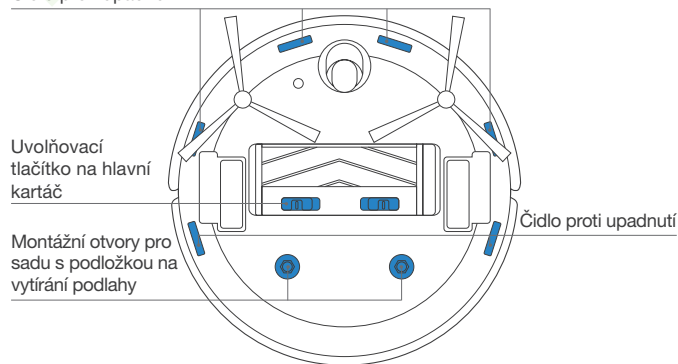
Odpadní nádoba



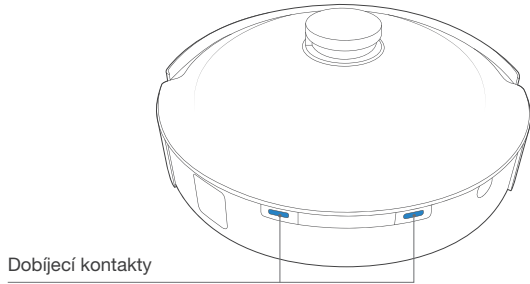
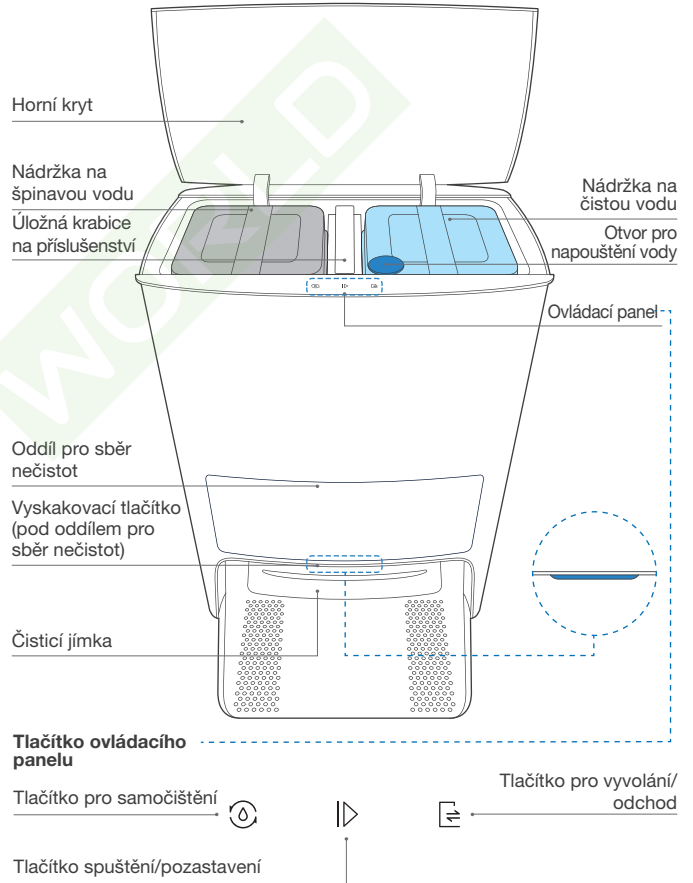
Pohled zdola



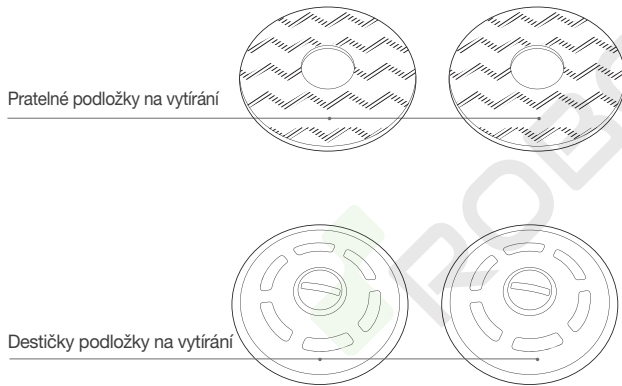
Čidlo proti upadnutí



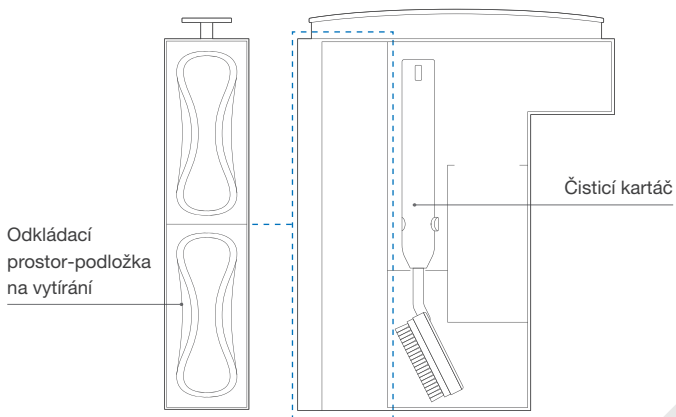
Stanice OMNI



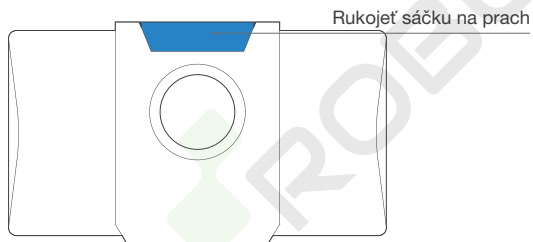
Sada s podložkou na vytírání



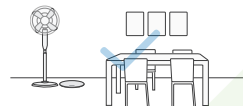
Úložná krabice na příslušenství



Sáček na prach



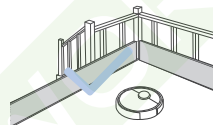
Poznámky před úklidem



Uspořádejte prostor určený k úklidu tak, aby byl nábytek, jako například židle, na svém místě.



Během prvního použití nechte otevřené všechny dveře v místnosti, abyste robotovi DEEBOT pomohli dokonale prozkoumat vaši domácnost.



V určitých případech může být potřeba umístit k hraně nerovnosti fyzickou překážku, aby spotřebič nepřepadl přes okraj.



Přesvědčte se, že prostory, které má robot uklidit, jsou dobře osvětlené, aby správně fungovala vizuální detekce. Odstraňte z podlahy kabely a drobné předměty, aby byl úklid efektivní.



Odklíďte z podlahy předměty, jako jsou kabely, oblečení nebo přezůvky, abyste zlepšili efektivitu úklidu.



Očistěte vizuální detekční čidlo AIVI a čidlo vzdálenosti TrueMapping čistým hadříkem. Zásadně nepoužívejte čisticí prostředky ani spreje.



Před použitím výrobku na koberci s třásňovanými okraji, prosím zahrňte okraje koberce dolů.



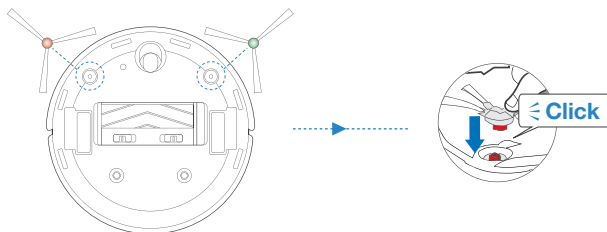
Nestůjte v úzkých místech, jako jsou například chodby, a dbejte na to, abyste neblokovali detekční čidlo.

Rychlé spuštění

Před použitím robota DEEBOT odstraňte všechny ochranné fólie nebo pásky na robotovi DEEBOT i na stanici OMNI.

Nasadte postranní kartáč

Přesvědčte se, že barva na postranním kartáči odpovídá barvě na upevňovacím otvoru.



Aplikace ECOVACS HOME

Abyste mohli plně využívat všechny dostupné funkce, doporučujeme ovládat robota DEEBOT pomocí aplikace ECOVACS HOME.

Než začnete, přesvědčte se, že:

- Váš telefon je napojený na WiFi síť.
- Na vašem routeru je povoleno 2,4GHz nebo 2.4/5GHz pásmo bezdrátového signálu.
- Světlo indikátoru WiFi na robotovi DEEBOT pomalu bliká.



Světlo indikátoru Wi-Fi

	Pomalou bliká	Odpojeno od WiFi nebo čekání na WiFi připojení
	Rychle bliká	Připojování k WiFi
	Svítlí	Napojeno na WiFi

Wi-Fi připojení

Než začnete nastavovat WiFi, přesvědčte se, že robot DEEBOT, mobilní telefon a WiFi síť splňují následující požadavky.

Požadavky na robota DEEBOT a mobilní telefon

- DEEBOT je plně nabitý a vypínač robota DEEBOT je zapnutý.
- Kontrolka stavu WiFi pomalu bliká.
- Vypněte mobilní data na vašem mobilním telefonu (po nastavení je můžete znovu zapnout).

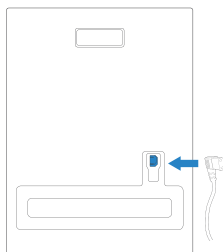
Požadavky na síť WiFi

- Používáte smíšenou síť 2,4GHz nebo 2,4/5 GHz.
- Váš router podporuje 802.11b/g/n a protokol IPv4.
- Nepoužívejte VPN (Virtual Private Network) nebo Proxy Server.
- Nepoužívejte skrytou síť.
- WPA a WPA2 používající šifrování TKIP, PSK, AES/CCMP.
- WEP EAP (Enterprise Authentication Protocol) není podporován.
- V Severní Americe použijte WiFi kanály 1–11 a mimo Severní Ameriku 1–13 (konzultujte místní regulační úřad).
- Pokud používáte síťový rozšiřovač/opakovač, jsou název sítě (SSID) a heslo stejné jako u vaší primární sítě.

Mějte prosím na paměti, že používání inteligentních funkcí, jako je například spuštění na dálku, ovládání hlasem, zobrazení 2D/3D mapy, nastavení ovládání a individuálně nastavený úklid (v závislosti na produktu) vyžaduje, aby si uživatel stáhl a používal aplikaci ECOVACS HOME, která se průběžně aktualizuje. Je nezbytné, abyste nejprve souhlasili se zásadami ochrany osobních údajů a uživatelskou smlouvou, protože teprve poté budeme moci zpracovat některé základní nezbytné informace a umožníme vám ovládat tento produkt. Pokud nebudete s našimi zásadami ochrany osobních údajů a uživatelskou smlouvou souhlasit, některé z výše zmíněných inteligentních funkcí nebude možné přes aplikaci ECOVACS HOME používat. Stále ale budete moci používat základní funkce tohoto produktu pomocí manuálního ovládání.

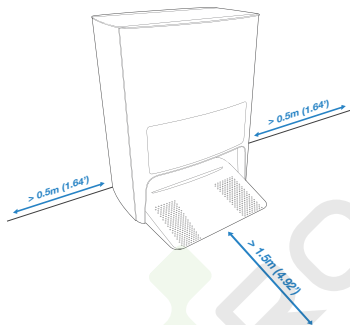
Dobíjení robota DEEBOT

1 Smontujte stanici OMNI

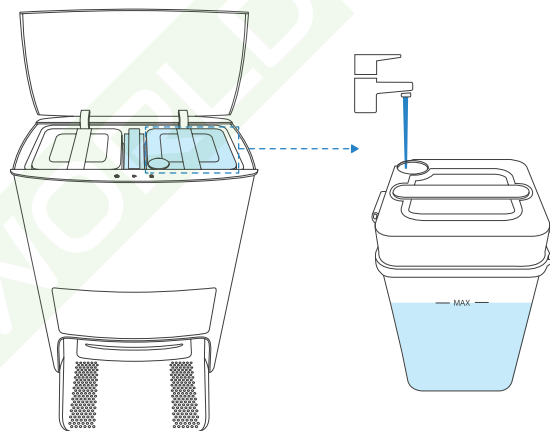


2 Umístění stanice OMNI

Udržujte prostor okolo stanice tak, aby se v něm nenacházely žádné předměty nebo předměty s reflexním povrchem.



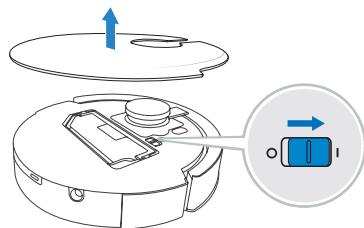
3 Doplňte vodu do nádrčky na čistou vodu



Poznámka: Doporučujeme používat čisticí roztok ECOVACS DEEBOT (prodává se samostatně). Použití jiných čisticích prostředků může způsobit, že robot DEEBOT uklouzne, zablokuje se nádržka na vodu atp.

* Pokud jsou poblíž stanice reflexní předměty, jako jsou zrcadla nebo reflexní lišty, je třeba zakrýt je do výšky 14 cm.
Neumisťujte stanici pod přímé sluneční záření.
Doporučujeme umístit stanici na tvrdou podlahu, aby mohly fungovat všechny funkce robota.

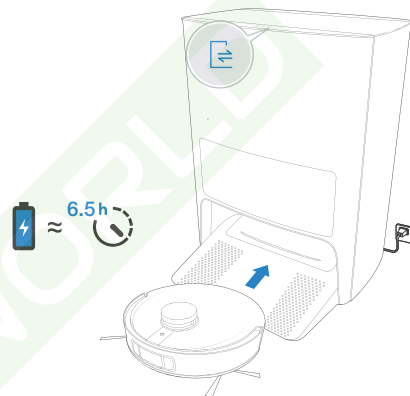
4 Zapnutí (ON)



Poznámka: I = ZAPNUTO, O = VYPNUTO

Robota DEEBOT nelze nabíjet, pokud je VYPNUTÝ.

5 Dobijte DEEBOT



Doporučujeme, aby robot DEEBOT zahájil úklid ze stanice. Když probíhá úklid, stanici nepřemísťujte.



Provoz robota DEEBOT

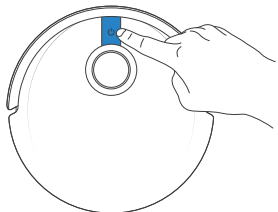
Při prvním vytváření mapy robota DEEBOT sledujte, abyste mu případně pomohli s drobnými obtížemi.

Může se například zaseknout pod nábytkem. Využijte následující řešení:

- 1 Pokud je to možné, zdvihněte nábytek;
- 2 Zakryjte spodní část nábytku;
- 3 Nastavte v aplikaci virtuální hranice.

1 Spuštění

Stiskněte  na robotovi DEEBOT nebo  na stanici OMNI. Tím robota spustíte.

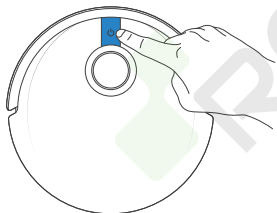


Poznámka:

1. Při prvním úklidu se přesvědčte, že je robot DEEBOT plně dobítý.
2. Nedoporučujeme při prvním úklidu používat destičky podložky na vytírání.

2 Pozastavení/probuzení

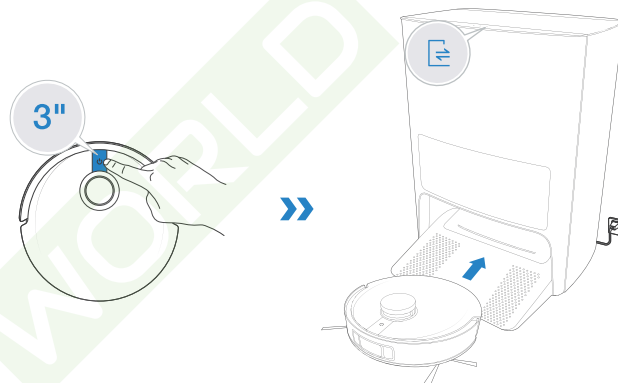
Stiskněte  na robotovi DEEBOT nebo  na stanici OMNI.



Poznámka: Pokud je robot na několik minut pozastaven, kontrolka se zhasne. Robota DEEBOT můžete „probudit“ stisknutím tlačítka režimu AUTO na robotovi.

3 Zpět do stanice

Stisknutím  na dobu 3 vteřin ukončíte aktuální úkol. Stisknutím  přivoláte robota DEEBOT do stanice OMNI.

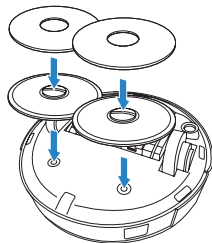


Poznámka: Pokud DEEBOT neuklízí, doporučuje se ho ponechat zapnutého a dobíjet.



Vytírání podlahy

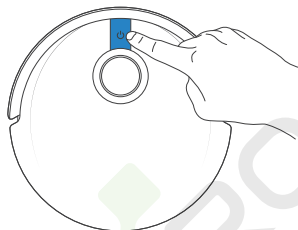
1. Nádržku v robotovi DEEBOT lze automaticky doplnit pomocí stanice OMNI.
2. Funkci vytírání podlahy nepoužívejte na koberci.

- 1 Upevněte podložku na vytírání na destičku podložky na vytírání.



- 2 Vytírání podlahy

Stiskněte  na robotovi DEEBOT nebo  na stanici OMNI. Tím se spustí vytírání.

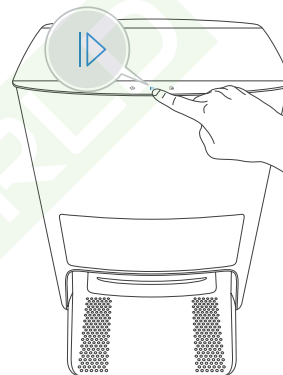


Poznámka:

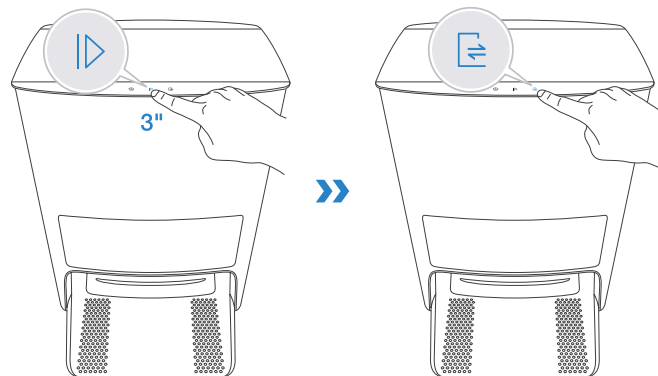
1. Abyste prodloužili životnost nádržky na vodu, neodstraňujte prateľnou podložku na vytírání příliš často.
2. Nepoužívejte na destičku podložky na vytírání hadr ani jiné předměty, které by ji mohly poškrábat.
3. Když vás aplikace ECOVACS HOME vyzve k výměně mopů, včas je vyměňte. Zjistěte více o příslušenství v aplikaci ECOVACS HOME nebo na <https://www.ecovacs.com/global>.

Stanice OMNI

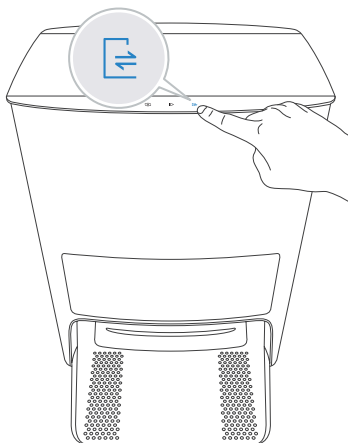
- 1 Spustit/pozastavit robota DEEBOT



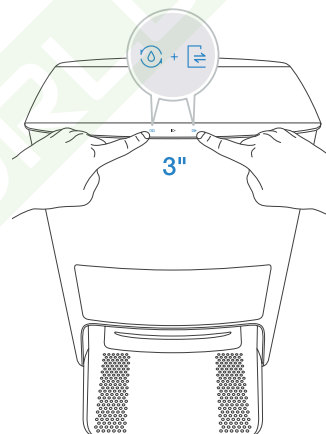
- 2 Přivolat robota DEEBOT



3 Nasměrovat robota DEEBOT k opuštění stanice OMNI



4 Vypnutí/Zapnutí dětského zámku



Když je aktivován dětský zámek, bude pro zajištění bezpečnosti uzamčené dotykové tlačítko na robotovi DEEBOT a stanice. Opakováním stejného kroku dětský zámek zrušíte.

Pravidelná údržba

Aby si DEEBOT udržel špičkový výkon, provádějte údržbu a výměnu součástí tak často, jak je uvedeno níže:

Část robota	Frekvence údržby	Frekvence výměny
Pratelná podložka na vytírání	/	Po 1-2 měsících
Sáček na prach	/	Vyměňte, když vás k tomu vyzve hlasové upozornění
Postranní kartáč	Jednou za 2 týdny	Po 3-6 měsících
Hlavní kartáč	Jednou týdně	Po 6-12 měsících
Houbový filtr/filtr s vysokou výkonností	Jednou týdně	Po 3-6 měsících
Senzor TrueDetect 3D Vizuální detekční čidlo AIVI Čidlo vzdálenosti TrueMapping Univerzální kolečko Čidlo proti upadnutí Nárazník Dobíjecí kontakty Kolíky stanice OMNI	Jednou týdně	/
Čističí jímka	Jednou za 2 týdny	/
Nádržka na čistou vodu	Jednou za 3 měsíce	/
Nádržka na špinavou vodu	Po každém vytírání podlahy	/
Oddíl pro sběr nečistot	Jednou měsíčně	/
Stanice OMNI	Jednou měsíčně	/

Před prováděním čištění a údržby robota DEEBOT vypněte a odpojte stanici OMNI od zdroje.

Pro snadnou údržbu je součástí přístroje multifunkční nástroj na čištění. Manipulujte s ním opatrně, má ostré hrany.

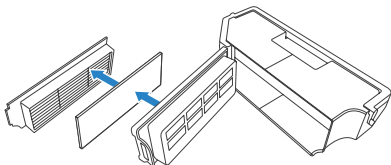
Poznámka: ECOVACS vyrábí různé náhradní součásti a doplňky. Více informací o náhradních součástech vám poskytne zákaznický servis.

Proveďte údržbu odpadní nádoby a filtrů

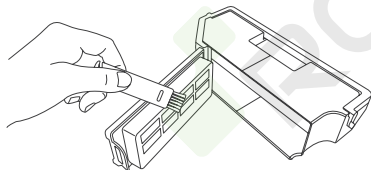
1



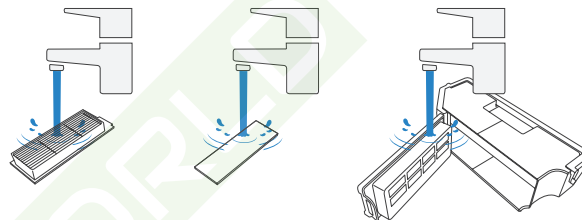
2



3



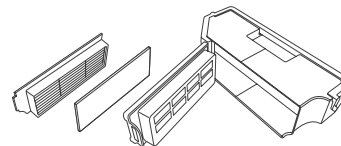
4



Poznámka:

1. Opláchněte filtr vodou, jak je uvedeno výše.
2. K čištění vysoce výkonného filtru nepoužívejte prst ani kartáč.

5

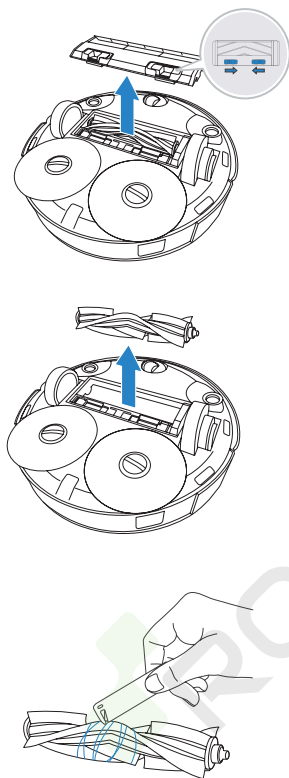


Poznámka:

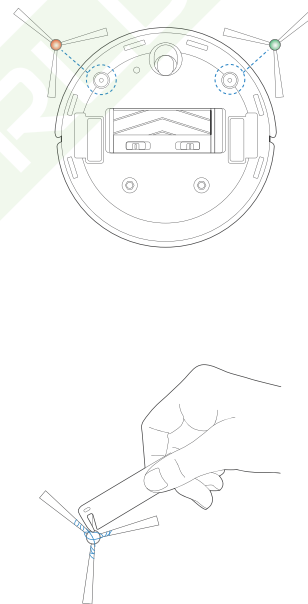
- Před použitím filtr zcela vysušte.
Zjistěte více o příslušenství v aplikaci ECOVACS HOME nebo na <https://www.ecovacs.com/global>.

Proved'te údržbu hlavního kartáče a postranního kartáče

Hlavní kartáč

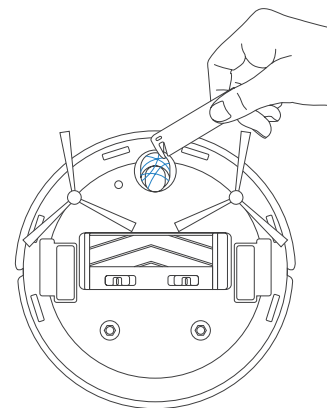
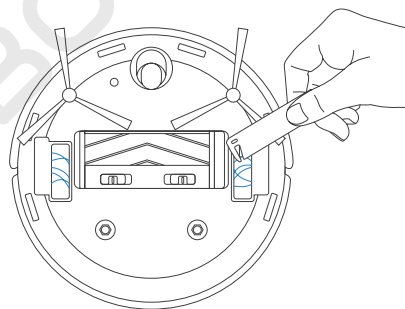
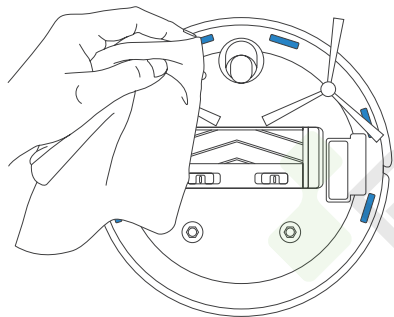
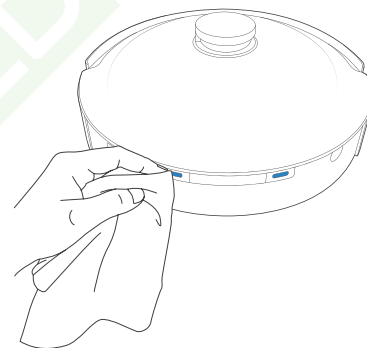
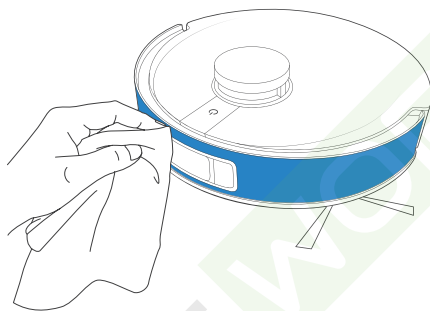
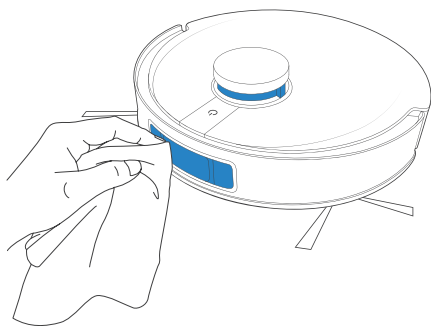


Postranní kartáče



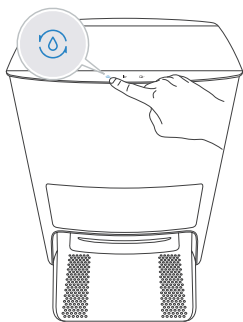
Proveďte údržbu ostatních komponent

Poznámka: Otřete komponenty suchým čistým hadříkem. Nepoužívejte čisticí spreje nebo prostředky.

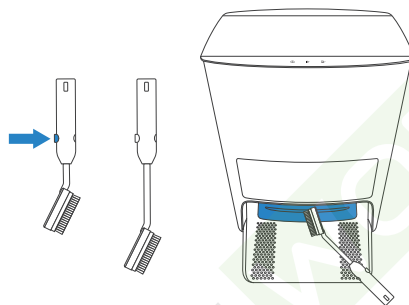


Provedte údržbu stanice OMNI

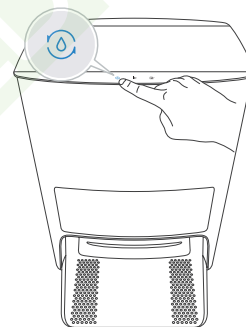
1 Doplňte vodu do čisticí jímky



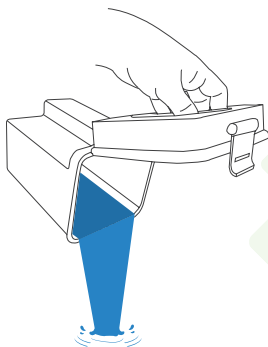
2 Vyčistěte čisticí jímku



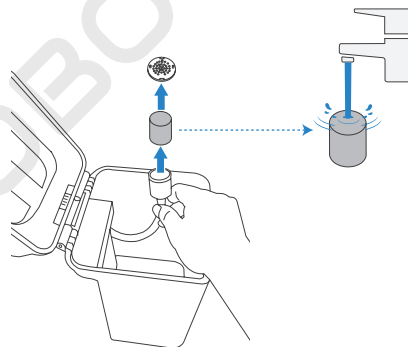
3 Vylijte vodu z čisticí jímky



4 Vyprázdněte nádržku na špinavou vodu



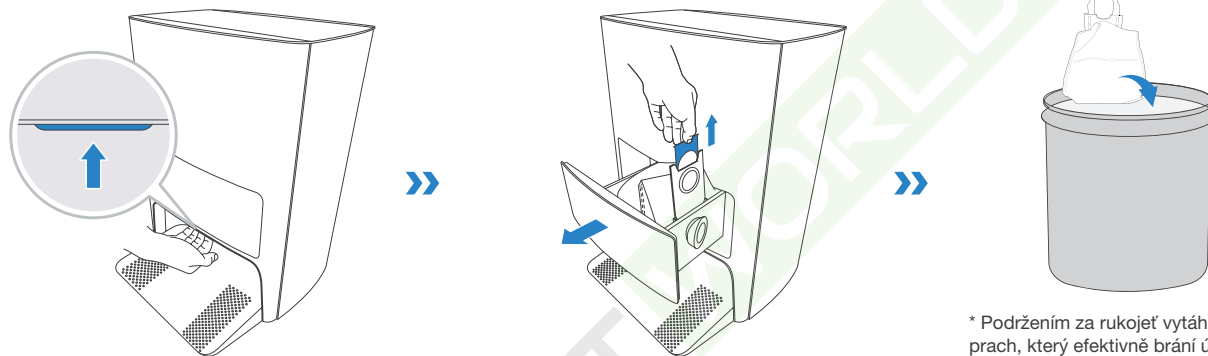
5 Vyčistěte filtr nádržky na čistou vodu



Provedte údržbu sáčku na prach

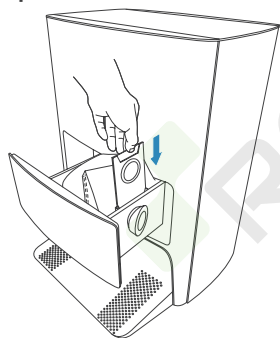
Před prováděním čištění a údržby robota DEEBOT vypněte (OFF) a odpojte stanici OMNI od zdroje.

1 Sáček na prach vyhodte

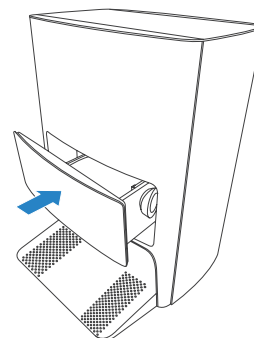


* Podržení za rukojeť vytáhněte sáček na prach, který efektivně brání úniku prachu.

2 Vyčistěte oddíl pro sběr nečistot suchým hadrem a vložte nový sáček na prach.



3 Zavřete oddíl pro sběr nečistot






Řešení obtíží

Č.	Porucha	Možné příčiny	Řešení
1	Robot DEEBOT se nemůže připojit k aplikaci ECOVACS HOME.	Zadali jste nesprávný název nebo heslo pro WiFi síť.	Vložte správný název a heslo domácí WiFi sítě.
		DEEBOT je mimo dosah signálu domácí WiFi sítě.	Přesvědčte se, že je DEEBOT v dosahu signálu domácí WiFi sítě.
		Robot DEEBOT není ve stavu konfigurace.	Přesvědčte se, že je robot DEEBOT připojen ke zdroji napájení a zapnutý. Otevřete kryt a stiskněte RESETOVACÍ tlačítko. Robot DEEBOT vstoupí do stavu konfigurace, když vydá hlasové upozornění.
		Nainstalovali jste nesprávnou aplikaci.	Stáhněte a nainstalujte si aplikaci ECOVACS HOME.
		Nepoužíváte smíšenou síť 2,4GHz nebo 2,4/5 GHz.	Robot DEEBOT nepodporuje síť 5G. Použijte smíšenou síť 2,4GHz nebo 2,4/5 GHz.
2	Mapa se ztratila.	Když robota během úklidu přemístíte, může se mapa ztratit.	Mapu obnovte přesunutím robota DEEBOT před stanicí. Vyhledejte obnovenou mapu ve správě map a obnovte ji kliknutím na „Použít tuto mapu“. Pokud bude tento problém přetrvávat i po vyzkoušení výše uvedených řešení, restartujte mapování.
3	V aplikaci nelze vytvořit mapu nábytku.	Robot DEEBOT nezahájil úklid ze stanice.	Robot DEEBOT musí zahájit úklid ze stanice.
		Přemístění robota DEEBOT během úklidu může způsobit ztrátu mopy.	Během úklidu nepřemísťujte robota DEEBOT co nejdále.
		Automatický úklid není dokončený.	Přesvědčte se, že se robot DEEBOT po úklidu automaticky vrátil do stanice.
4	Postranní kartáče robota DEEBOT během použití vypadávají.	Postranní kartáče nejsou správně nasazené.	Při nasazování musí postranní kartáče zacvaknout.

Č.	Porucha	Možné příčiny	Řešení
5	Nebyl nalezen žádný signál. Nelze provést návrat do stanice	Stanice není správně umístěná.	Umístěte stanici správně podle pokynů v sekci [Dobíjení robota DEEBOT].
		Stanice není napájená nebo je manuálně přemístěná.	Zkontrolujte, zda je stanice připojená ke zdroji napájení. Nepřemísťujte stanici manuálně.
		Robot DEEBOT nezahájil úklid ze stanice.	Doporučujeme, aby robot DEEBOT zahájil úklid ze stanice.
		Dobíjecí trasa je zablokována. Příklad: dveře do místnosti se stanicí jsou zavřené.	Udržujte dobíjecí trasu volnou.
6	DEEBOT se vrací do stanice ještě před tím, než dokončí úklid.	Místnost je příliš velká a robot DEEBOT se potřebuje vrátit a dobít.	Aktivujte funkci nepřetržitého úklidu. Více podrobností naleznete v pokynech v aplikaci.
		Robot DEEBOT se nemůže dostat do určitých míst blokových nábytkem nebo jinými překážkami.	Uspořádejte prostor určený k úklidu tak, aby byl nábytek a drobné předměty na svém místě.
7	Robot DEEBOT se nedokáže nabíjet.	DEEBOT není zapnutý (ON).	Zapněte robota DEEBOT.
		Dobíjecí kontakty robota DEEBOT nejsou spojeny s kolíky stanice.	Přesvědčte se, že dobíjecí kontakty robota jsou spojeny s kolíky stanice a bliká tlačítko režimu AUTO. Zkontrolujte, zda nejsou dobíjecí kontakty robota DEEBOT a stanice znečištěné. Vyčistěte tyto součásti podle pokynů v sekci [Údržba].
		Stanice není připojena k napájení.	Ujistěte se, že je stanice připojena k napájení.
		Pokud nebudete robota DEEBOT dlouho používat baterie se nabíje příliš.	Doporučujeme používat robota DEEBOT pravidelně. Pokud nelze baterii nabít, protože jste ho dlouhou dobu nepoužívali, kontaktujte oddělení zákaznické péče, kde vám pomohou.
8	Přístroj je během úklidu velmi hlučný.	Postranní kartáče a hlavní kartáč jsou zamotané. Nádoba na nečistoty a filtr jsou zablokované.	Doporučujeme pravidelně čistit postranní kartáče, hlavní kartáč, nádobu na nečistoty, filtr atd.
		Robot DEEBOT je v režimu Max.	Přepněte do standardního režimu.
9	DEEBOT se během úklidu zasekne a zastaví.	Robot DEEBOT se zamotal do překážky na podlaze (elektrické kabely, závěsy, třásně koberce atd.).	DEEBOT se různými způsoby pokusí vymanit se z překážky. Pokud se mu to nepodaří, odstraňte překážku ručně a znovu robota zapněte.
		DEEBOT může uvíznout pod nábytkem, pod nímž je mezera podobně vysoká, jako je samotný robot.	Použijte fyzickou překážku nebo v aplikaci ECOVACS HOME nastavte virtuální hranici.

Č.	Porucha	Možné příčiny	Řešení
10	Během úklidu se na trase robota DEEBOT objevuje zmatečný pohyb, návrat do určitých míst a opakované čištění, vysypání nečistot na drobné ploše atd. (Pokud existuje v prostoru místo, které dočasně nebylo uklizeno, robot DEEBOT uklidí vysypané nečistoty samostatně. Někdy robot DEEBOT znovu vstoupí do už uklizené místnosti a vyhledá vynechané místo.)	Předměty, jako jsou kabely nebo přezůvky, které se nachází na podlaze, mají vliv na normální provoz robota DEEBOT.	Před úklidem poklidte kabely, přezůvky a další předměty nacházející se na podlaze. Také co nejvíce snižte množství předmětů na podlaze. Pokud jsou na nějakém místě vysypané nečistoty, robot DEEBOT chybu napraví sám – nijak mu nezasahujte do chodu (např. jeho přemístěním nebo zablokováním trasy).
		Může se stát, že řídicí kolo uklouzne, když se robot DEEBOT pohybuje po schodech, přes práh nebo přechodovou lištu, což ovlivní jeho vyhodnocení prostředí domácnosti jako celku.	Doporučujeme zavřít dveře do takového prostoru a uklidit ho samostatně. Po dokončení úklidu se robot DEEBOT vrátí na výchozí místo. Bez obav ho používejte.
		Provoz na čerstvě navoskovaných a naleštěných podlahách nebo hladké dlažbě, což má za následek menší tření řídicího kola o podlahu.	Než zahájíte úklid, počkejte, až vosk zaschne.
		Vzhledem k rozdílnostem domácího prostředí nelze některé oblasti uklízet.	Ukliděte prostředí domácnosti tak, aby do něm mohl robot DEEBOT vstoupit za účelem úklidu.
		Čidlo vzdálenosti TrueMapping je špinavé nebo zablokované cizími prvky.	Otřete čidlo vzdálenosti TrueMapping čistým hadrem nebo odstraňte cizí prvky.
11	Nelze otevřít správu videa nebo se nezobrazuje obraz.	Spojení s WiFi se nepodařilo.	Zkontrolujte status sítě Wi-Fi. Robot DEEBOT musí být v prostoru s dobrým Wi-Fi signálem, jinak nebude možné správu videa použít.
		Videosprávce nemá povolení.	Zkontrolujte před použitím robota svůj souhlas se zásadami ochrany osobních údajů.
		Vzhledem ke zpoždění sítě se může stát, že nepůjde správu videa dočasně otevřít.	Zkuste to znovu později.
		Vizuální detekční čidlo AIVI je zablokované.	Odstraňte štít.
12	Zpoždění dálkového ovládání.	Wi-Fi signál je slabý, což způsobuje pomalé načítání videa.	Používejte robota DEEBOT v prostoru s dobrým Wi-Fi signálem.

Č.	Porucha	Možné příčiny	Řešení
13	Vizuální detekční čidlo AIVI nedokáže rozpoznat předměty.	Oblast úklidu není dobře osvětlená.	Funkce chytrého rozpoznávání vyžaduje dostatečné osvětlení. Přesvědčte se, že prostory určené k úklidu, jsou dobře osvětlené.
		Čočka vizuálního detekčního čidla AIVI je špinavá nebo zablokovaná.	Očistěte čočku měkkým čistým hadříkem a přesvědčte se, že čidlo nic neblokuje. Nepoužívejte na čištění čisticí přípravek ani sprej.
14	Po návratu do stanice robot DEEBOT nevyprázdní nádobu na nečistoty.	Oddíl pro sběr nečistot není zavřený.	Zavřete oddíl pro sběr nečistot.
		Sáček na prach není vložen do stanice.	Vložte sáček na prach a zavřete víko oddílu pro sběr nečistot.
		Manuální přesunutí robota DEEBOT do stanice nemusí vyvolat funkci automatického vyprázdnění.	Doporučujeme nechat robota DEEBOT, aby se do stanice vrátil sám. Nepřesunujte ho manuálně.
		Robot DEEBOT se automaticky vrátí do stanice v režimu videosprávce.	Robot DEEBOT neprovede úklid a vyprázdnění nádoby na prach v režimu videosprávce. Toto je normální jev, bez obav ho používejte.
		V režimu „Nerušit“ robot DEEBOT po návratu do stanice neprovede vysypání nečistot.	Zrušte režim „Nerušit“ v aplikaci ECOVACS HOME nebo spusťte vyprázdnění nádoby na nečistoty manuálně.
		Stanice zaznamenala snížení efektivity vyprázdňování.	Vyměňte sáček na prach podle pokynů v sekci [Údržba] a zavřete oddíl pro sběr nečistot. Pokud po výzvě z aplikace ECOVACS HOME ještě není sáček na prach plný, můžete ho vrátit zpět.
		Pokud jste vyloučili výše uvedené možné příčiny, mohou být komponenty stanice porouchané.	Kontaktujte oddělení zákaznické péče, kde vám pomohou.
15	Nedochází k vyprázdňování nádoby na prach.	Stanice zaznamenala snížení efektivity vyprázdňování.	Vyměňte sáček na prach podle pokynů v sekci [Údržba] a zavřete oddíl pro sběr nečistot. Pokud po výzvě z aplikace ještě není sáček na prach plný, můžete ho vrátit zpět.
		Výstup nádoby na prach blokuje cizí předměty.	Vyměňte nádobu na prach a vyčistěte otvory od cizích předmětů.
16	Vnitřní strana oddílu pro sběr nečistot je špinavá.	Jemné částice se do vnitřní části oddílu pro sběr nečistot dostanou přes sáček na prach.	Vyčistěte vnitřní stranu oddílu pro sběr nečistot.
		Sáček na prach je rozbitý.	Zkontrolujte sáček na prach. Vyměňte ho.
17	Během chodu spotřebiče dochází k úniku popela.	Výstup nádoby na prach blokuje cizí předměty.	Vyměňte nádobu na prach a vyčistěte otvory od cizích předmětů.

Č.	Porucha	Možné příčiny	Řešení
18	Destička podložky na vytírání se neotáčí.	Destičku podložky na vytírání blokují cizí předměty.	Odstraňte cizí předměty.
19	Robot DEEBOT nereaguje na pokyny stanice.	Robot DEEBOT je příliš daleko od stanice.	Pokud je robot DEEBOT za hranicí dostupnosti, lze k jeho ovládní použít i aplikaci ECOVACS HOME.
		Robot DEEBOT a stanice nejsou vzájemně spárováni.	Odpojte stanici z napájení, počkejte 10 vteřin a pak ji znovu zapojte. Vypněte robota a pak ho znovu zapněte. Manuálně přistrčte robota ke stanici a přesvědčte se, že nabíjecí kolíky jsou správně zapojené. Poté se robot DEEBOT začne nabíjet a hlasové oznámení uvede, že spárování se zdařilo.
20	Nejde aktivovat dětský zámek.	Přerušení komunikace mezi stanicí a robotem DEEBOT (například kvůli přílišné vzdálenosti nebo mnoha stěnám)	Přemístěte robota DEEBOT blíže ke stanici pro zajištění hladké komunikace a pak aktivujte dětský zámek.
21	Řídicí kolečka jsou zablokována.	Řídicí kolečka jsou zablokována cizími předměty.	Otáčejte řídicími kolečky a mačkejte na ně, abyste zkontrolovali, zda na nich není omotaný nebo zaseknutý cizí předmět. Pokud tomu tak je, ihned je vyčistěte. Pokud problém přetrvává, kontaktujte zákaznické centrum, které vám poskytne asistenci.
22	Když je čistící jímka plná a nelze ji vypustit, hlasová zpráva ohlásí, že čistící jímka je plná.	Nádržka na špinavou vodu není správně vložena.	Zatlačte na nádržku na špinavou vodu, abyste se přesvědčili, zda je správně vložena.
		Těsnicí zátky nádržky na špinavou vodu nejsou správně vloženy.	Přesvědčte se, že jsou těsnicí zátky správně vloženy.
		Stanice nemůže normálně vypustit vodu.	Zmáčkněte dvakrát na  , abyste se přesvědčili, zda může stanice správně načerpat vodu. Pokud k problému dojde během procesu čištění podložek na vytírání, stiskněte a podržte  a pak dvakrát stiskněte  , abyste se přesvědčili, zda může stanice správně čerpat vodu. Pokud je voda úspěšně načerpána, osušte senzor přečerpání vody na čistící jímce. Pokud stanice neprovádí čerpání vody, zkontrolujte, zda není mezi nádržkou na špinavou vodu a stanicí cizí předmět a případně ho odstraňte.
		Sací otvor čistící jímky blokuje cizí předmět.	Přesvědčte se, že v sacím otvoru čistící jímky není cizí předmět.
		Hlasové upozornění se ozývá i po vyzkoušení výše uvedených řešení.	Odpojte stanici od zdroje napájení a znovu ji zapněte. Pokud problém přetrvává, kontaktujte zákaznické centrum, které vám poskytne asistenci.

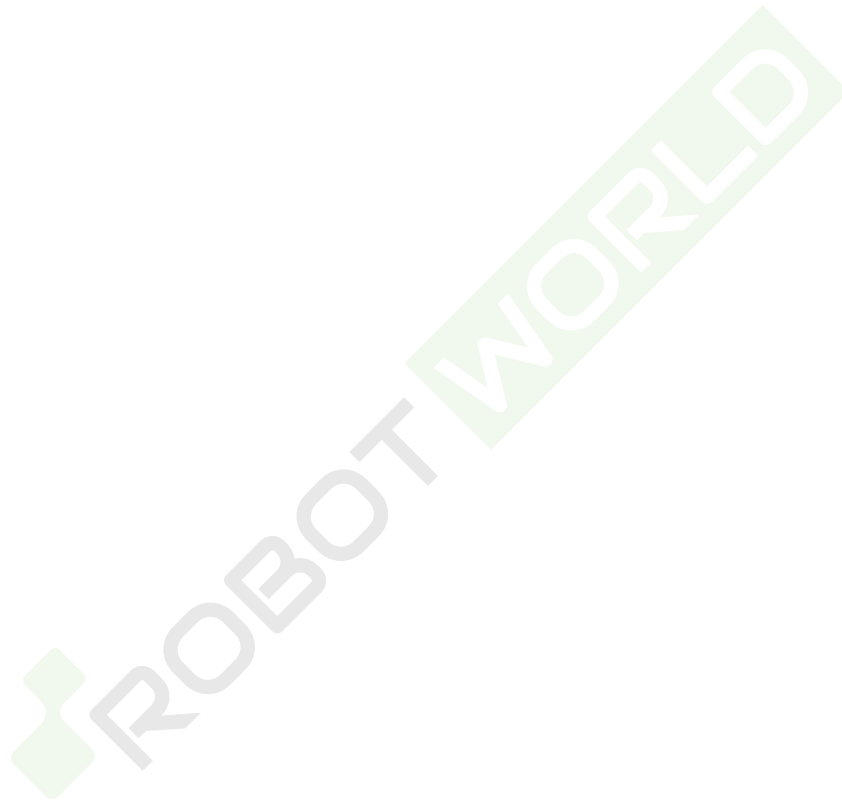
Technické údaje

Model	DEX11
Jmenovitý příkon	20 V \equiv 2 A
Model stanice OMNI	CH2103
Jmenovitý příkon	220–240 V \sim 50–60 Hz 0,3 A
Jmenovitý výstup	20 V \equiv 2 A
Kmitočtové pásmo	2400–2483,5 MHz
Spotřeba v pohotovostním režimu při zapojení do sítě	Méně než 2,0 W

*Maximální výkon WiFi modulu je méně než 100 mW.

Poznámka: Technologie a design se v rámci neustálého zlepšování produktu může změnit.

Objevte další příslušenství na <https://www.ecovacs.com/global>.



Ecovacs Robotics Co., Ltd.

No.518 Songwei Road, Wusongjiang Industry Park, Guoxiang Street,
Wuzhong District, Suzhou, Jiangsu, China.