

# CONGA

## WINDROID

WINDROID 870 CONNECTED T

### Návod k použití



cecotec

## 1. ČÁSTI A SLOŽENÍ

Obr. 1

1. Světelné indikátory  
Červené blikající světlo: Chyba  
Modré rozsvícené světlo: Zapnuto  
Zelené rozsvícené světlo: Úplné nabití  
Červené rozsvícené světlo: Nabíjím  
Bílé rozsvícené světlo: Připojeno do elektrické sítě
2. Akustický indikátor
3. Vývod vzduchu
4. Napájecí kabel
5. Tlačítko zapnutí
6. Závěsný otvor
7. Spodní světelný indikátor  
Červené blikající světlo: Chyba  
Červené rozsvícené světlo: Správné fungování

Obr. 2

### Dálkové ovládání

1. Automaticky nahoru a dolů
2. Vlevo a vpravo automaticky
3. Automaticky doprava a dolů
4. Zrušit úklid
5. Pozastavit úklid
6. Manuálně nahoru
7. Manuálně dolů
8. Manuálně doprava
9. Manuálně doleva
10. Začít s úklidem

Tlačítka A a B nejsou funkční.

### POZNÁMKA:

Grafika v této příručce je schematickým znázorněním a nemusí přesně odpovídat výrobku.

## 2. PŘED POUŽITÍM

- Tento spotřebič je zabalen v obalu, který jej chrání během přepravy. Tento spotřebič je zabalen v obalu, který jej chrání během přepravy. Originální krabici a další obalové položky můžete uschovat na bezpečném místě, abyste zabránili poškození zařízení v případě potřeby přepravy v budoucnu. Pokud chcete obaly vyhodit, ujistěte se, že se jich zbavíte správným způsobem.
- Ujistěte se, že všechny díly a součásti jsou zahrnuty a v dobrém stavu. Pokud některá chybí nebo není v dobrém stavu, okamžitě kontaktujte oficiální servisní službu Cecotec.

### Obsah krabice:

- Robot na čištění oken Conga WinDroid 870 Connected T
- Napájecí adaptér a napájecí kabel
- Dálkové ovládání
- Bezpečnostní šňůra
- 12 čistících povlaků z mikrovlákn
- tento návod k použití
- Příručka k aplikaci

1. Zkontrolujte, jestli bezpečnostní kabel není porušený a ujistěte se, jestli uzel není uvolněný. Připojte bezpečnostní kabel a zajistěte ho o nějaký předmět v bytě před tím, než začnete přístroj používat.
2. Zkontrolujte, jestli je baterie plně nabitá (rozsvítí se zelený indikátor).
3. Zapněte robota než po přiložení na sklo. Jakmile ho přiložíte, ujistěte se, že je přichycený, než ho pustíte.
4. Odstraňte všechno, co je na skle.

### Upozornění

Před použitím dálkového ovladače odstraňte tepelnou izolační vložku umístěnou ve spodní části zadní části ovladače. Pro vyjmutí nebo výměnu baterií, jednoduše sejměte kryt baterií směrem dolů.

### Upozornění

Na provoz robotického čističe oken se doporučuje dohlížet, aby bylo zajištěno, že funguje správně. Chcete-li vyčistit povrch s určitou zvláštností a nevíte, zda bude robotický čistič oken správně fungovat, buďte maximálně ostražití a proveďte preventivní opatření. Nezapomeňte, že musíte vždy používat bezpečnostní šňůru.

Conga WinDroid 870 Connected T byl navržen k čištění všech typů oken, výloh a standardizovaných vertikálních plochých povrchů. Z bezpečnostních důvodů se však nedoporučuje používat robotický čistič oken za následujících okolností:

- V krystalech bez okraje.
- V zakřivených krystalech, buď konkávních nebo konvexních.
- V krystalech o tloušťce menší než 3 mm.
- U oken, která mají spoj (silikonový nebo pryžový) mezi rámem a sklem s následujícími vlastnostmi: pokud má spoj úhel ( $\alpha$ ) menší než  $45^\circ$  a vzdálenost od okraje ( $lb$ ) je větší než 5 mm, robotické okno čistič může ztratit sání a spadnout. Pokud má vaše těsnění oken tyto vlastnosti, nepoužívejte robotický čistič oken.

### 3. FUNGOVÁNÍ

#### Důležité

Robotický čistič oken musí být připojen k elektrické zásuvce, kdykoli je v provozu.

#### Připojení Obr. 3

- Zapojte napájecí kabel do elektrického přívodu a potom do přístroje.
- Utáhněte napájecí konektor, jak je znázorněno na obrázku 3.

#### Tlačítko zapnutí

- Chcete-li robotický čistič oken zapnout a vypnout, stiskněte a podržte tlačítko napájení po dobu 2 sekund.
- Zatímco běží, stiskněte tlačítko napájení pro pozastavení nebo zahájení čištění.

#### Jak robota Conga WinDroid přiložit na sklo nebo okno

- Zapněte robotický čistič oken a ujistěte se, že se spustí ventilátor.
- Umístěte robotický čistič oken na sklo nebo okno. Umístěte ho asi 10 cm od rámu.
- Před uvolněním se ujistěte, že je robotický čistič oken pevně připojen ke sklu.

#### Jak robota Conga WinDroid sejmut z skla nebo okna

- Po dokončení úklidu uchopte jednou rukou bezpečnostní lano a druhou zvedněte robotický čistič oken ze skla.
- Jakmile robotický čistič oken položíte na bezpečný povrch, stiskněte tlačítko napájení.

#### Upozornění:

Během tohoto procesu robotický čistič oken pevně zajistěte.

#### Funkce UPS (Systém nepřerušovaného napájení)

- Tento bezpečnostní systém se aktivuje na 30 minut při výpadku napájení a zabrání tomu, aby robotický čistič oken v této situaci okamžitě spadl na zem.
- Robotický čistič oken automaticky přestane fungovat a začne blikat červená kontrolka.
- Sejměte robota ze skla, tak rychle, jak to bude možné. Můžete opatrně zatáhnout za bezpečnostní šňůru, abyste to udělali.

#### Program Úklid stolu

Položte robota na stůl a zvolte program manuálního úklidu. Poté použijte směrová tlačítka, abyste robota navigovali po povrchu stolu.

#### Výměna čisticí podložky Obr. 4

- Položte čisticí podložku na čisticí kroužek.
- Přiložte kroužek na kole a ujistěte se, že 6 otvorů v kroužku správně zapadlo, abyste zabránili úniku.

#### Upozornění:

Robot na čištění oken dokáže uklízet za sucha i za mokra. Pro čištění na mokro nastříkejte příslušný čisticí prostředek na okna na povrch skla.

### 4. ČIŠTĚNÍ A ÚDRŽBA

- K čištění vnějšího povrchu robotického čističe oken použijte měkký, vlhký hadřík.
- Čisticí podložky je možné po vyprání znovu použít.
- Neponořujte robotický čistič oken do vody ani jej nepokládejte pod tekoucí vodu.

### 5. ŘEŠENÍ PROBLÉMŮ

Problém	Příčina / Řešení
Robot na čištění oken nefunguje a vydává zvuk alarmu.	Chyba tření: Čisticí podložka je příliš znečištěná. Vyčistěte ji. Pokud jsou na skle plasty, samolepky, atd., odstraňte je. Okenní tabulka byla příliš vyčištěna a klouže. Odstraňte robotický čistič skla ze skla nebo okna
Robotický čistič oken klouže a nedetekuje horní rám v automatickém režimu nahoru a dolů.	Chcete-li pokračovat v čištění, stiskněte tlačítko napájení a vyberte režim čištění zleva doprava.
Robot na čištění oken nedokončí čištění celé plochy okna a zastaví se uprostřed.	Stiskněte tlačítka vpravo a vlevo pro pokračování úklidu.

Robotický čistič oken neklouže hladce nebo se pohybuje nestabilně.	Čistící podložka je příliš znečištěná. Vyčistěte ji nebo ji vyměňte. Odstraňte z okna samolepky nebo plasty. Šroub uklízacího kola je příliš volný. Utáhněte ho.
Po vyčištění zanechá robotický čistič oken na povrchu skla stopy.	Čistící podložka je příliš znečištěná nebo mokrá. Vyčistěte ji nebo ji vyměňte.
Robotický čistič oken přestal fungovat kvůli výpadku proudu a dostal se mimo dosah uživatele.	Opatrně zatáhněte za bezpečnostní lano a zvedněte robotický čistič oken rukou. Vypněte robotický vysavač stisknutím tlačítka napájení na 2 sekundy.
Robotický čistič oken přestal pracovat a červená kontrolka bliká.	Opatrně zatáhněte za bezpečnostní lano a zvedněte robotický čistič oken rukou. Ujistěte se, že na okně nebo na skle nejsou žádné překážky. Pokud tam jsou, odstraňte je. Zkontrolujte, jestli neuniká vzduch kvůli nerovnostem na okně.
Když zapnu robotický čistič oken, ventilátor se nezapne a nezazní žádný alarm.	Modré světlo bliká/červené světlo svítí/žádný alarm: vybitá baterie, plně nabijte robotický čistič oken. Modré světlo bliká / bliká červené světlo / žádný alarm: Chyba hardwaru. Kontaktujte Asistenční technický servis Cecotec.

## 6. MOBILNÍ APLIKACE

Robotický čistič oken má aplikaci pro mobilní telefony, která se připojuje přes Bluetooth a dovoluje plně kontrolovat proces úklidu.

### Upozornění:

- iOS vyžaduje verzi iOS 7.0 nebo vyšší.
- Android vyžaduje verzi Android 4.3 nebo vyšší.
- Bluetooth vyžaduje verzi Bluetooth 4.3 nebo vyšší.

1. Zapojte robotický čistič oken do elektrické zásuvky a stisknutím tlačítka napájení na 2 sekundy robotický čistič oken zapněte. Jakmile se robot rozsvítí, váš telefon ho najde.
2. Zapněte na vašem telefonu Bluetooth.
3. Vyhledejte aplikaci „Windroid 870 Connected“, stáhněte si ji a otevřete ji na svém mobilním telefonu.

4. Klikněte na „Bluetooth Search“ a připojte robotický čistič oken k mobilnímu telefonu.
5. Můžete začít plně kontrolovat vašeho robota Conga WinDroid

## 7. TECHNICKÉ SPECIFIKACE


Produkt: Conga WinDroid 870 Connected T

Reference produktu: 08057

Jmenovité napětí a frekvence: 100-240 V AC 50/60 Hz

Výkon: 80 W

Výstup nabíječky: 24 V , 3,75 A

Li-ionová baterie: 14,8 V , 600 mAh

Technické specifikace se mohou změnit bez předchozího upozornění za účelem zlepšení kvality výrobku.

Vyrobeno v Číně | Navrženo ve Španělsku

## 8. RECYKLACE ELEKTRICKÝCH A ELEKTRONICKÝCH ZAŘÍZENÍ



Tento symbol označuje, že v souladu s platnými předpisy musí být produkt a/nebo baterie zlikvidovány odděleně od domovního odpadu. Po skončení životnosti tohoto výrobku byste měli baterie/akumulátory vyjmout a odnést na sběrné místo určené místními úřady.

Podrobné informace o tom, jak správně likvidovat elektrická a elektronická zařízení a/nebo baterie, by měli spotřebitelé získat od místních úřadů.

Dodržování výše uvedených pokynů pomůže chránit životní prostředí.

## 9. ZÁRUKA A TECHNICKÝ SERVIS

Společnost Cecotec odpovídá konečnému uživateli nebo spotřebiteli za jakýkoli nesoulad, který existuje v době dodání výrobku za podmínek a ve lhůtách stanovených platnými předpisy. Doporučuje se, aby opravy prováděl kvalifikovaný personál.

Pokud zjistíte problém s výrobkem nebo máte jakékoli dotazy, obraťte se na oficiální technickou podporu společnosti Cecotec na čísle +34 96 321 07 28.

## 10. COPYRIGHT

Práva duševního vlastnictví k textům v této příručce patří společnosti CECOTEC INNOVACIONES, S.L. Všechna práva jsou vyhrazena. Obsah této publikace nesmí být vcelku ani po částech reprodukován, ukládán do vyhledávacího systému, přenášen nebo šířen jakýmkoli způsobem (elektronicky, mechanicky, fotokopírováním, nahráváním nebo podobně) bez předchozího souhlasu společnosti CECOTEC INNOVACIONES, S.L.

## 11. PROHLÁŠENÍ O SHODĚ



Cecotec Innovaciones tímto prohlašuje, že tento robot, model 08057 Conga Windroid 870 připojený T, vyhovuje směrnici 2014/53/EU o rádiových zařízeních.

Úplné znění EU prohlášení o shodě je k dispozici na této internetové adrese: [www.cecotec.com](http://www.cecotec.com)

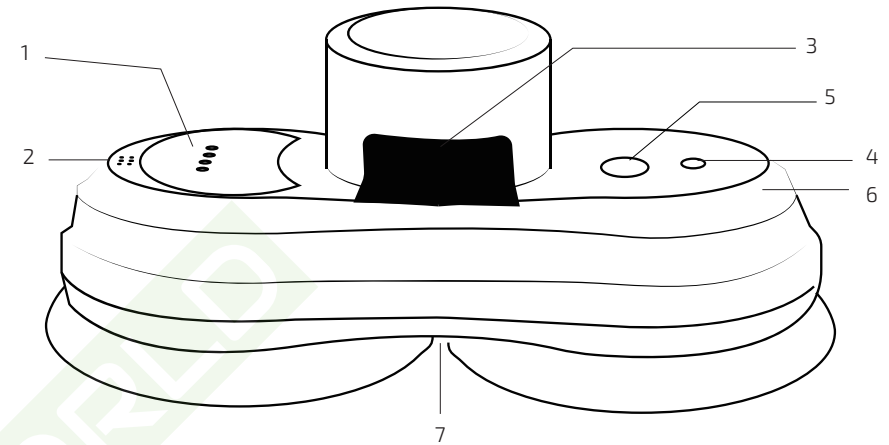


Fig./Img./Abb./Afb./ Rys./Obr. 1

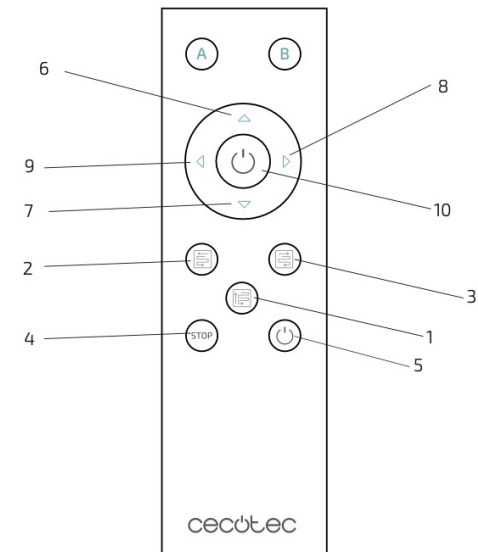


Fig./Img./Abb./Afb./ Rys./Obr. 2

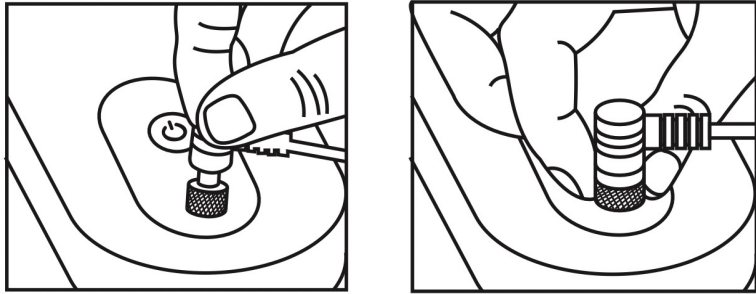


Fig./Img./Abb./Afb./ Rys./Obr. 3

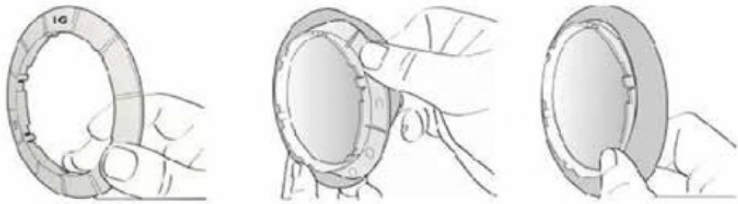


Fig./Img./Abb./Afb./ Rys./Obr. 4

ROBOT WORLD

[www.cecotec.es](http://www.cecotec.es)

Cecotec Innovaciones S.L.  
C/ de la Pinadeta s/n, 46930  
Quart de Poblet, Valencia (Spain)  
EA02220602

[www.robotworld.cz](http://www.robotworld.cz)