

CONGA WINDROID 1290 DOUBLESPRAY CONNECTED

Návod k použití



1. ČÁSTI A SLOŽENÍ

Obr. 1

1. Kontrolky robota
Červená: Chyba
Modrá: Normální fungování
2. Tlačítko zapnutí/vypnutí
3. Napájecí kabel
4. Vyplnit otvory
5. Postřikovače
6. Vodní usazeniny
7. Bezpečnostní lanový závěs
8. Senzory proti pádu
9. Světelný indikátor
Červená: Chyba
Modrá: Normal
10. Pohyblivá kola
11. Suchý zip
12. Vývod vzduchu

Obr. 2

1. Automatický režim postřiku vodou
2. Vodní sprej manuální režim
3. Směrové šipky pro manuální režim
4. Spustit/Pozastavit čištění
5. Přesuňte režim čištění Z
6. Režim čištění pohybu N
7. Režim čištění pohybu Z+N
8. Přestat čistit
9. Aktivujte kola pro čištění

POZNÁMKA:

Grafika v této příručce je schematickým znázorněním a nemusí přesně odpovídat výrobku.

2. PŘED POUŽITÍM

- Tento spotřebič je zabalen v obalu, který jej chrání během přepravy. Tento spotřebič je zabalen v obalu, který jej chrání během přepravy. Originální krabici a další obalové položky můžete uschovat na bezpečném místě, abyste zabránili poškození zařízení v případě

potřeby přepravy v budoucnu. Pokud chcete obaly vyhodit, ujistěte se, že se jich zbavíte správným způsobem.

- Ujistěte se, že všechny díly a součásti jsou zahrnuty a v dobrém stavu. Pokud některá chybí nebo není v dobrém stavu, okamžitě kontaktujte oficiální servisní službu Cecotec.

Obsah krabice (obr. 3):

1. Robot na čištění oken Conga WinDroid 1290 DoubleSpray Connected.
2. Adaptér.
3. Napájecí kabel.
4. Bezpečnostní šňůra.
5. 4 mopů.
6. Plnicí láhev.
7. Dálkové ovládání.
8. Návod k použití.

1. Zkontrolujte, jestli bezpečnostní kabel není porušený a ujistěte se, jestli uzel není uvolněný.
2. Před uvedením robotického čističe oken do provozu zajistěte bezpečnostní lano k něčemu uvnitř domu.
3. Ujistěte se, že je baterie plně nabitá (svítí zelená kontrolka adaptéru).
4. Robotický čistič oken před umístěním na okno zapněte. Jakmile ho přiložíte, ujistěte se, že je přichycený, než ho pustíte.
5. Odstraňte všechno, co je na skle.

Upozornění

Před použitím dálkového ovladače odstraňte tepelnou izolační vložku umístěnou ve spodní části zadní části ovladače. Pro vyjmutí nebo výměnu baterií, jednoduše sejměte kryt baterií směrem dolů.

Upozornění

- Na robotický čistič oken byste měli dohlížet zejména při prvním použití, abyste se ujistili, že na čištěném povrchu správně funguje.
 - Spotřebič nesmí zůstat bez dozoru, pokud je připojen k napájení.
 - Vždy používejte bezpečnostní lano. Stejně jako zajištění jeho správné polohy a stavu.
 - Pokud chcete vyčistit povrch s určitou zvláštností a nevíte, zda bude robot na čištění oken správně fungovat, buďte maximálně opatrní a ostražití.
 - Nezapomeňte, že musíte vždy používat bezpečnostní šňůru.
- Conga WinDroid 1290 Double Spray Connected byl navržen k čištění všech typů oken, výloh a standardizovaných vertikálních plochých povrchů.
 - Z bezpečnostních důvodů se nedoporučuje používat robotický čistič oken za následujících

ČEŠTINA

okolností:

- A. V zakřivených krystalech, buď konkávních nebo konvexních.
- B. V krystalech o tloušťce menší než 3 mm.
- C. U oken, která mají spoj (silikonový nebo pryžový) mezi rámem a sklem s následujícími vlastnostmi: pokud má spoj úhel (α) menší než 45° a vzdálenost od okraje (l_b) je větší než 5 mm, robotické okno čistič může ztratit sání a spadnout. Pokud má vaše těsnění oken tyto vlastnosti, nepoužívejte robotický čistič oken.

3. FUNGOVÁNÍ

Důležité

Robotický čistič oken musí být připojen k elektrické zásuvce, kdykoli je v provozu.

Připojení

- Připojte napájecí kabel ke kabelu adaptéru.
- Vložte konektor do WinDroid a utáhněte matici. Obr. 4
- Nakonec připojte napájecí kabel k elektrické síti.

Umístění lana

- Ujistěte se, že uzel šňůrky není uvolněný.
- Před použitím robotického čističe oken upevněte bezpečnostní lano a ujistěte se o jeho stavu a pevnosti. Abyste se vyhnuli nebezpečí, ukotvěte karabinu na druhém konci lana k pevným, fixním předmětům v domě. Ujistěte se, že výška lana je dostatečná, aby se zabránilo poškození v případě náhodného pádu. Obr. 5

Jak umístit mop

Obr. 6

- Umístěte mop správně na suchý zip na spodní straně robotického čističe oken.
- Ujistěte se, že je mop správně umístěn, aniž by zakrýval senzory proti pádu nebo kola.
- Nastříkejte mop vodou nebo čističem na sklo. Nestříkejte na robotický čistič oken ani na senzory. Po nastříkání mopu se doporučuje vyčistit spodní stranu robotického čističe oken a senzory proti upuštění měkkým suchým hadříkem.

Jak naplnit vodní nádrže

- Zvedněte silikonové výstupky z nádrží na horní straně robotického čističe oken.
- Pomocí plnicí láhve přidejte vodu nebo čistič skla. Prosím, nevlévejte žádnou jinou kapalinu, protože by mohla ovlivnit správnou funkci robota.

Zapnuto vypnuto

- Chcete-li robotický čistič oken zapnout a vypnout, stiskněte a podržte tlačítko zapnutí/

vypnutí.

- Zatímco běží, stiskněte tlačítko zapnutí/vypnutí pro pozastavení nebo zahájení čištění. Ve výchozím nastavení bude robot na čištění oken čistit v režimu N.

Jak baterii nabít

Poznámka

Baterie zařízení WinDroid je vybavena bezpečnostním systémem, který má v případě výpadku napájení rezervu až 30 minut. Rezervní čas (30 minut) bude záviset na zátěži, při které robotický čistič oken přestane napájet, nebo na dříve vykonané práci. Chcete-li to provést, před zapnutím se ujistěte, že je baterie plně nabitá (zelené světlo na adaptéru).

1. Vypněte tlačítko zapnutí/vypnutí robotického čističe oken, zapojte napájecí kabel a rozsvítí se oranžová kontrolka, což znamená, že je ve stavu nabíjení.
2. Po plném nabití bude kontrolka svítit zeleně.

Doba nabíjení je přibližně 2 hodiny. To se může lišit v závislosti na způsobu účtování (úplné nebo neúplné) a na stáří výrobku.

Jak aktivovat bezpečnostní opatření

Než začnete

- Při mytí oken nebo skleněných dveří bez balkonu je třeba umístit bezpečnostní upozornění, aby se k nim lidé nepřiblížovali.
- Při každém použití zkontrolujte stav šňůrky: nesmí vykazovat žádné poškození. Stejně jako kontrola, zda je bezpečnostní lano dobře připevněno a kotevní výška je adekvátní.

Jak robota Conga WinDroid přiložit na sklo nebo okno

- Podržte tlačítko zapnutí/vypnutí několik sekund stisknuté a ujistěte se, že se ventilátor spustil.
- Umístěte robotický čistič oken na sklo nebo okno. Umístěte jej v minimální vzdálenosti 8 cm od rámu okna. Obr. 7
- Před uvolněním se ujistěte, že je robotický čistič oken pevně připojen ke sklu.

Upozornění

Před vypnutím podepřete robotický čistič oken rukou.

Jak robota Conga WinDroid sejmut ze skla nebo okna

Po dokončení úklidu uchopte šňůrku jednou rukou a druhou rukou vypněte robotický čistič oken stisknutím a podržením tlačítka zapnutí/vypnutí. Když si všimnete, že se robot vypíná, zvedněte ho ze skla.

Funkce UPS (Systém nepřerušovaného napájení)

- Tento bezpečnostní systém bude účinný v případě výpadku elektrické sítě. Poskytuje až 30 minut autonomie v závislosti na úrovni nabití a předchozí práci.
- Robotický čistič oken přestane automaticky fungovat v místě, kde provádí čištění, a bude pípat, zatímco červená kontrolka bliká.
- Odstraňte robotický čistič oken ze skla co nejdříve. Opatrně zatáhněte za bezpečnostní lano, abyste jej oddělili od skla v případě, že nedosáhnete rukou.

Pamatujte

Spotřebič nesmí zůstat bez dozoru, pokud je připojen k napájení.

Jak funguje robotický čistič oken

Aplikace a dálkové ovládání

Režimy čištění můžete ovládat z mobilní aplikace nebo z dálkového ovladače.

Domácí úklid

- Stiskněte tlačítko zapnutí/vypnutí na robotickém čističi oken nebo možnost „Zahájit čištění“ na dálkovém ovladači nebo v aplikaci. Robotický čistič oken automaticky zvolí dráhu čištění „N“ s aktivovanou vodní sprchou.
- Můžete si vybrat mezi režimy „N“, „Z“ nebo „Z+N“ na dálkovém ovladači nebo v aplikaci, jak chcete.

Suchý program

- Robot na čištění oken může pracovat ve všech uvedených režimech, aniž by byl aktivován postřík.
- Ve výchozím nastavení se aktivuje vodní sprcha.

Režim postříku

- Ve výchozím nastavení se aktivuje vodní sprcha. Pokud jej deaktivujete a budete jej chtít znovu aktivovat, budete muset na dálkovém ovladači nebo v aplikaci stisknout volbu „Automatický režim rozstříkování vody“. Robotický čistič oken bude stříkat automaticky ve směru, ve kterém se pohybuje, to znamená, že pokud se pohybuje doprava, stříká doprava, a pokud se pohybuje doleva, bude tak činit tímto směrem. Bude fungovat stejným způsobem, pokud je pohyb svislý, při pohybu stříká ve směru nahoru nebo dolů.
- Pokud chcete deaktivovat možnost vodního postříku, musíte znovu stisknout možnost „Automatický režim vodního postříku“.
- Když je vodní sprcha zapnutá, modrá kontrolka na tlačítku napájení bude blikat modře, pokud je vodní sprcha vypnutá, zůstane svítit.
- Když je vodní sprcha aktivována, modrá kontrolka tlačítka napájení bude blikat, pokud je

vodní sprcha deaktivována, zůstane svítit.

- Když je vodní sprcha zapnutá, modrá kontrolka na tlačítku napájení bude blikat modře, pokud je vodní sprcha vypnutá, zůstane svítit.

Manuální režim provozu

Chcete-li robotický čistič oken nasměrovat ručně, musíte stisknout a podržet šipku, která ukazuje cestu, kterou má robotický čistič oken sledovat, z dálkového ovladače nebo z aplikace.

Automatický program

Můžete si vybrat ze tří režimů trajektorie:

- Režim N: robot na čištění oken se bude pohybovat nahoru-dolů a doleva-doprava.
- Režim Z: robot na čištění oken bude provádět pohyb zleva doprava a nahoru a dolů.
- Režim Z+N: Robotický čistič oken nejprve provede režim čištění Z a poté režim N.

Na konci zvoleného režimu čištění se robot pro čištění oken vrátí do výchozího bodu. Zatímco se robot vrací do výchozího bodu, sprej se automaticky deaktivuje.

UPOZORNĚNÍ:

Upozorňujeme, že robotický čistič oken nerozpozná hranu skla, takže je možné, že smáčí rám okna.

Pokyny k čištění

Krok 1. Suché čištění

- Při prvním použití se doporučuje použít „suchý režim“. Chcete-li to provést, deaktivujte sprej. Pokud je čištěný povrch velmi písčitý, odstraňte písek předem.
- Používáte-li pračku za slunečných dnů nebo při nízké vlhkosti vzduchu, dosáhnete lepších výsledků v suchém režimu.

Krok 2. Režim postřiku

- Vyberte režim čištění, který chcete provést na dálkovém ovladači nebo v aplikaci. Sprej vody je standardně aktivován.
- Pro lepší výsledek se doporučuje předem navlhčit mop vodou nebo přípravky na čištění skla a provést několik přejetí po skle nebo použít režim Z+N. Jakmile je mop navlhčen, očistěte senzory, hnací kola a výstup vzduchu suchým a měkkým hadříkem, aby robotický čistič oken perfektně fungoval.
- Mějte na paměti, že pokud je mop vašeho robota na čištění oken extrémně mokrý, výsledek nebude podle vašich představ. Doporučuje se mop mírně navlhčit.
- Pokud je povrch velmi znečištěný pískem, může se při stříkání tvořit bláto. Čištění by nemělo optimální výsledky, proto se doporučuje předem suché čištění.

UPOZORNĚNÍ:

Mějte na paměti, že geometrie okrajů okna může ovlivnit konečný výsledek.

4. ČIŠTĚNÍ A ÚDRŽBA

- K čištění vnějšího povrchu produktu, stejně jako senzorů, hnacích kol a výstupu vzduchu použijte měkký, suchý hadřík.
- Úklidové mopy jsou omyvatelné a opakovaně použitelné.
- Chcete-li kola vyčistit, stiskněte volbu „Aktivovat kola pro čištění“. Kolečka se začnou otáčet, aby bylo snazší je vyčistit pomocí měkkého a suchého hadříku.
- Výrobek neponořujte do vody ani jej nestavte pod vodovodní kohoutek, použijte plnicí láhev dodávanou s robotickým čističem oken.
- Nevystavujte robotický čistič oken přímému slunečnímu záření nebo vysokým teplotám.

Jak vyměnit baterie v dálkovém ovladači

- Otevřete přihrádku na baterie na dálkovém ovladači.
- Vyměňte baterie. Dávejte pozor na polaritu.
- Zavřete přihrádku na baterie posunutím víka. Ujistěte se, že je správně zavřená.

5. ŘEŠENÍ PROBLÉMŮ

Problém	Možná příčina a řešení
Robot na čištění oken klouže.	Mop je velmi mokrá nebo jsou kola vlhká. Vyměňte mop a osušte kola měkkým suchým hadříkem.
ŽRobot na čištění oken nedokončí úklid celé plochy a zastaví se.	Pokračujte v čištění stisknutím tlačítek ručního posuvu. Pokud robotický čistič oken nereaguje, přemístěte jej ručně.
Robotický čistič oken neklouže hladce nebo se pohybuje nestabilně.	Povrch je příliš mokrá, lepkavý, s nálepkami... Použijte manuální režim dálkového ovladače.
Po vyčištění zanechá robotický čistič oken na povrchu skla stopy.	Mop je příliš špinavý nebo mokrá. Vyčistěte nebo vyměňte.

<p>Když robotický čistič oken pracuje a přiblíží se k okraji bezrámového povrchu, dvakrát pípne.</p>	<p>Senzor robotického čističe oken detekuje okraj bezrámového povrchu. Není třeba se obávat.</p>
<p>Robotický čistič oken přestal fungovat kvůli výpadku proudu a je mimo dosah ruky.</p>	<p>Opatrně zatáhněte za bezpečnostní lano a zvedněte robotický čistič oken rukou. Vypněte robotický čistič oken stisknutím a podržením tlačítka zapnutí/vypnutí</p>
<p>Mezi robotickým čističem oken a sklem je slyšet zvláštní zvuk.</p>	<p>Povrch je příliš suchý nebo jsou snímače proti pádu velmi znečištěné. Aktivujte vodní sprchu pro navlhčení povrchu a očistěte senzory čistým suchým hadříkem.</p>
<p>Robotický čistič oken přestal pracovat a červená kontrolka bliká.</p>	<p>Nedostatečný sací výkon. Zkontrolujte, zda je mop správně nainstalován, sklo není rozbité nebo rám skla má nerovnou gumu.</p>
<p>Robotický čistič oken nezačne uklízet nebo se pohybuje bez vzoru.</p>	<p>Selhání senzorů zachycení pádu. Zkontrolujte, zda je mop správně nainstalován a senzory jsou v perfektním stavu.</p>
<p>Červené světlo bliká a robot stěrače čelního skla pípne 1krát za sekundu.</p>	<p>Selhání napájecího adaptéru. Zkontrolujte, zda je adaptér správně připojen.</p>
<p>Modré světlo a červené světlo rychle blikají a robotický čistič oken pípne přibližně 3krát za sekundu.</p>	<p>Porucha sacího motoru. Kontaktujte oficiální technický servis Cecotec.</p>
<p>Když zapnu robotický čistič oken, ventilátor se nezapne a nezazní žádný alarm.</p>	<p>Zkontrolujte, zda svítí červená kontrolka na spodním senzoru a/nebo na povrchu robotického čističe oken. Pokud svítí oranžově bez alarmu: vybitá baterie, plně nabijte robotický čistič oken.</p>
<p>Robotický čistič oken nestříká vodu ani čistič oken.</p>	<p>Zkontrolujte, zda máte aktivovanou funkci „vodní sprcha“ a zda jsou nádrže plné. Vyčistěte rozprašovací trysky čistým měkkým hadříkem.</p>
<p>Robot na čištění oken nefunguje správně.</p>	<p>Zkontrolujte, zda mop není příliš znečištěný, zda je čištěná oblast velmi znečištěná, zda má nálepky atd. A matice tvoří dobré spojení.</p>

6. TECHNICKÉ SPECIFIKACE

Produkt: Conga WinDroid 1290 DoubleSpray Connected

Reference produktu: 05873

75 W, 100-240 V~, 50/60 HZ

Li-ion battery: 14,8 V DC, 500 mAh

Nabíječka:

Model: BZ065-240300-E2

Input. 100-240 V~, 50/ 60 Hz

Output. 24 V DC 3 A

Doba nabíjení: přibližně 2 hodiny.

Autonomie až 30 minut (při výpadku sítě)

Teplota fungování: 0 °C-75 °C

Dálkové ovládání na 2 baterie AAA.

Technické specifikace se mohou změnit bez předchozího upozornění za účelem zlepšení kvality produktu.

Vyrobeno v Číně | Navrženo ve Španělsku

7. RECYKLACE ELEKTRICKÝCH A ELEKTRONICKÝCH ZAŘÍZENÍ



Tento symbol označuje, že podle platných předpisů musí být výrobek a/nebo baterie likvidovány odděleně od domovního odpadu. Po skončení životnosti tohoto výrobku byste měli baterie/akumulátory vyjmout a odnést na sběrné místo určené místními úřady.



Podrobné informace o nejvhodnějším způsobu likvidace vašeho elektrického a elektronického zařízení a/nebo odpovídajících baterií by měl spotřebitel kontaktovat místní úřady.

Dodržování výše uvedených pokynů přispěje k ochraně životního prostředí.

8. ZÁRUKA A TECHNICKÝ SERVIS

Společnost Cecotec odpovídá konečnému uživateli nebo spotřebiteli za jakýkoli nesoulad, který existuje v době dodání výrobku za podmínek a ve lhůtách stanovených platnými předpisy. Doporučuje se, aby opravy prováděl kvalifikovaný personál.

Pokud zjistíte problém s výrobkem nebo máte jakékoli dotazy, obraťte se na oficiální technickou podporu společnosti Cecotec na čísle +34 96 321 07 28.

9. COPYRIGHT

Práva duševního vlastnictví k textům v této příručce patří společnosti CECOTEC INNOVACIONES, S.L. Všechna práva jsou vyhrazena. Obsah této publikace nesmí být vcelku ani po částech reprodukován, ukládán do vyhledávacího systému, přenášen nebo šířen jakýmkoli způsobem (elektronicky, mechanicky, fotokopírováním, nahráváním nebo podobně) bez předchozího souhlasu společnosti CECOTEC INNOVACIONES, S.L.

10. PROHLÁŠENÍ O SHODĚ



Cecotec Innovaciones tímto prohlašuje, že tento robotický vysavač, model 05873 Conga WinDroid 1290 DoubleSpray Connected, vyhovuje směrnici 2014/53/EU o rádiových zařízeních.

Úplné znění EU prohlášení o shodě je k dispozici na této internetové adrese:

www.cecotec.com

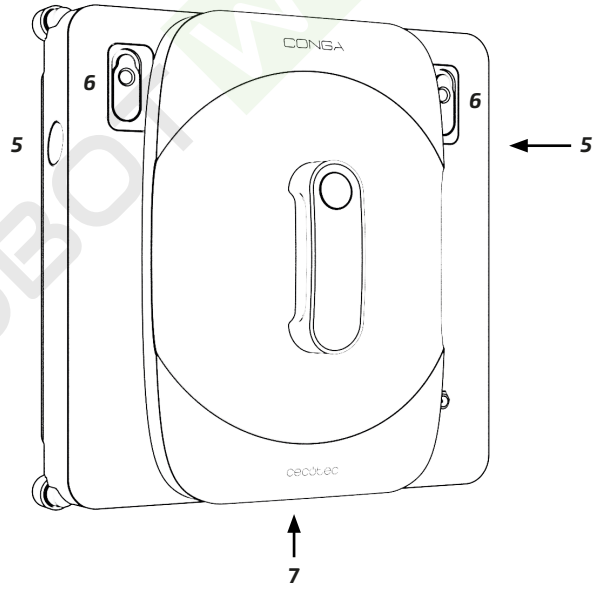
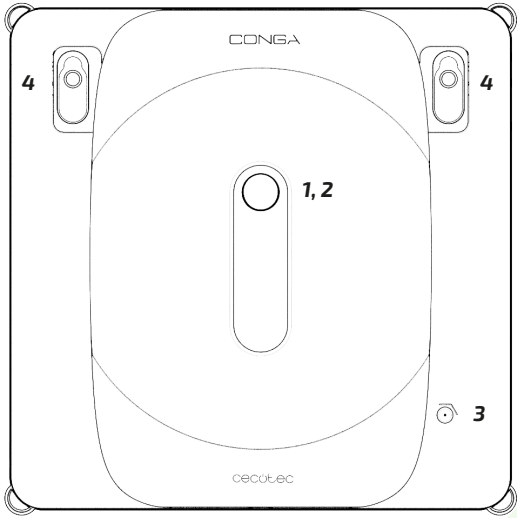


Fig./lmg./Abb./Afb./ Rys. 1

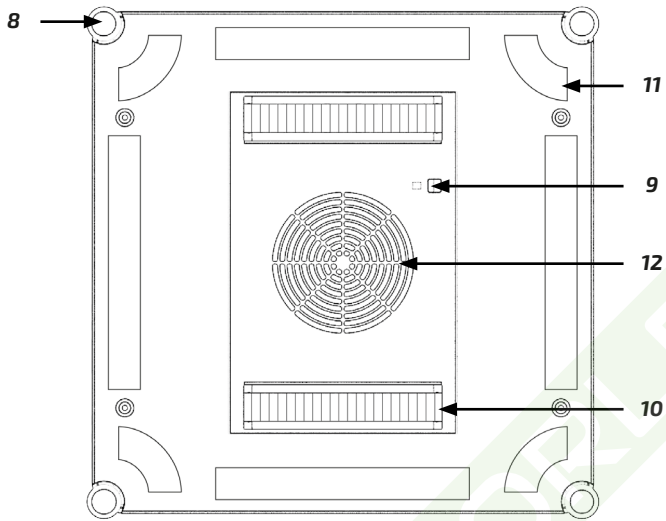


Fig./Img./Abb./Afb./ Rys. 1

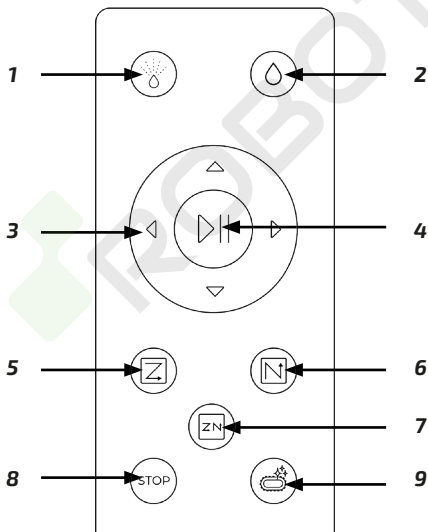


Fig./Img./Abb./Afb./ Rys. 2

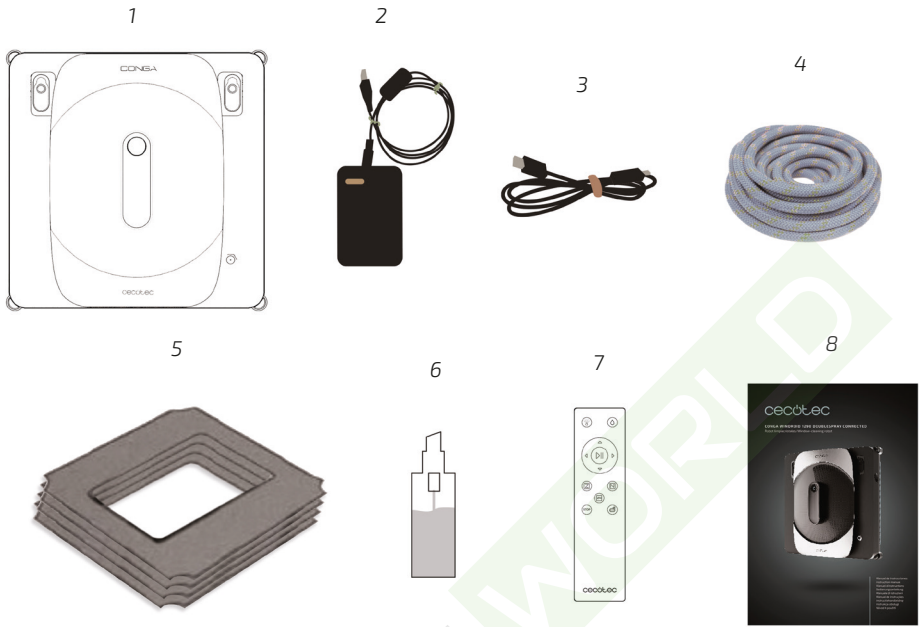


Fig./lmg./Abb./Afb./ Rys. 3

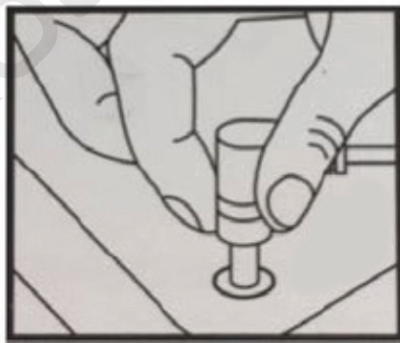


Fig./lmg./Abb./Afb./ Rys. 4

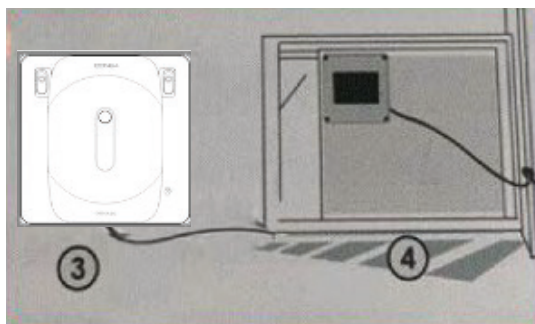


Fig./Img./Abb./Afb./ Rys. 5

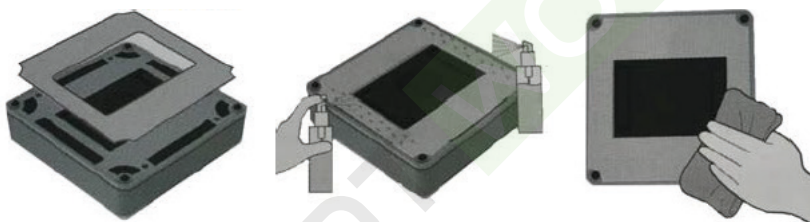


Fig./Img./Abb./Afb./ Rys. 6

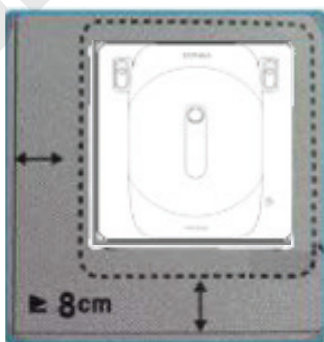


Fig./Img./Abb./Afb./ Rys. 7

www.cecotec.es

Cecotec Innovaciones S.L.
C/ de la Pinadeta s/n, 46930
Quart de Poblet, Valencia (Spain)
LI01221125

www.robotworld.cz