

lěvoit®

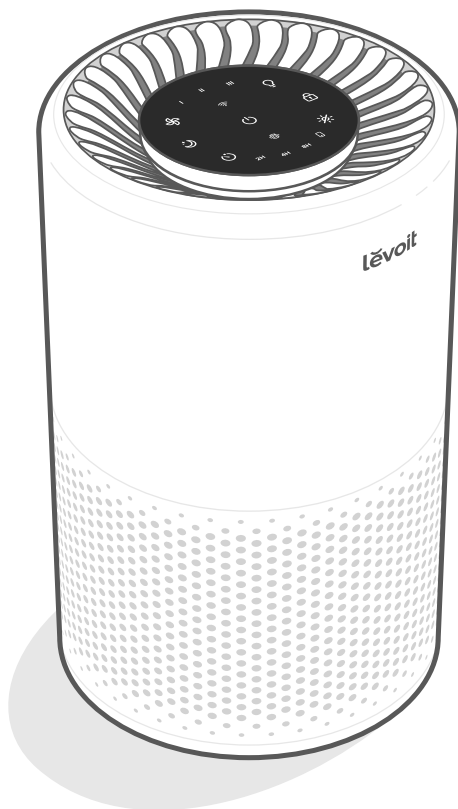


NÁVOD K POUŽITÍ

Čistička vzduchu Smart True HEPA

Model: Core 200S

CS



Obsah

Obsah balení	4
Technické parametry	4
Bezpečnostní informace	5
Seznamte se s čističkou vzduchu	6
Ovládací prvky	7
Začínáme	8
Používání čističky vzduchu	9
Nastavení aplikace VeSync	9
Používání chytrých funkcí v aplikaci VeSync	11
3stupňový filtrační systém	12
Péče a údržba	14
Odstraňování problémů	16
Odstraňování problémů v aplikaci VeSync	18
O výrobcích souvisejících s energií	19
Zákaznická podpora	19

Obsah balení

- 1x Čistička vzduchu Smart True HEPA
- 1x 3stupňový filtr (předinstalovaný)
- 1x Návod k použití

Technické parametry

Zdroj napájení	AC 220–240V, 50Hz
Výkon	26W
Ideální velikost místnosti	35 m ² Poznámka: <ul style="list-style-type: none"> • Účinnost i ve větších místnostech, ale čištění vzduchu bude trvat déle. • Ideální velikost místnosti vychází ze 2 výměn vzduchu za hodinu (ACH).
CADR	170 m ³ /h
Provozní podmínky	Teplota: -10°–40°C Vlhkost vzduchu: <85% RH
Úroveň hluku	24–45dB
Rozměry	20.5 x 20.5 x 32 cm
Hmotnost	3 kg
Frekvenční rozsah Wi-Fi®	2412–2472MHz E.I.R.P.: 18.52dBm
Frekvenční rozsah Bluetooth®	2402–2480MHz E.I.R.P.: 9.84dBm

Poznámka: Chcete-li získat přístup k dalším chytrým funkcím, stáhněte si bezplatnou aplikaci VeSync (viz strana 9).

PŘEČTĚTE SI POKYNY NÍŽE A UCHOVEJTE JE PRO DALŠÍ POUŽITÍ

BEZPEČNOSTNÍ INFORMACE

Pro snížení rizika požáru, úrazu elektrickým proudem nebo jiného zranění, prosím, **dodržujte všechny níže uvedené bezpečnostní pokyny.**

Obecné bezpečnostní pokyny

- Čističku vzduchu použijte **pouze** podle pokynů v tomto návodu k použití.
- **Nepoužívejte** čističku bez odstranění plastového obalu z filtru. Čistička by nefiltrovala vzduch a mohla se přehřívat, což by mohlo způsobit požár.
- **Nepoužívejte** čističku vzduchu venku.
- Udržujte čističku vzduchu mimo dosah vody a mokřích nebo vlhkých prostorů. Čističku nikdy nepokládejte do vody nebo jiné tekutiny.
- **Nepoužívejte** čističku v nadměrně vlhkých oblastech.
- Udržujte čističku vzduchu mimo zdroje tepla.
- **Nepoužívejte** čističku tam, kde se nacházejí hořlavé plyny, pára, kovový prach, aerosolové produkty (spreje) nebo výpary z průmyslových olejů.
- Udržujte čističku vzduchu minimálně 1.5m od přístrojů distribuujících kyslík.
- Dohlížejte na děti, pokud jsou v blízkosti čističky vzduchu.
- **Nevkládejte** žádné předměty do otvorů čističky.
- Na čističku vzduchu si **nesedejte ani na ni nepokládejte** těžké předměty.
- Udržujte vnitřek čističky vždy suchý. Abyste zabránili hromadění vlhkosti, vyhněte se umístění v místnostech, kde probíhají velké teplotní změny nebo pod klimatizací.
- Před prováděním údržby (například při výměně filtru) čističku vzduchu **vždy** odpojte.
- **Nepoužívejte** čističku, pokud je poškozená, nefunguje správně nebo je poškozený kabel nebo zástrčka. **Nepokoušejte** se čističku sami opravovat. V případě poruchy kontaktujte **zákaznickou podporu** (viz strana 20).

- **VAROVÁNÍ:** Abyste snížili riziko požáru nebo úrazu elektrickým proudem, nepoužívejte tuto čističku vzduchu s žádnými polovodičovými ovladači rychlosti (jako je spínač stmívače).
- Čistička vzduchu není určena pro komerční použití. **Pouze** pro použití v domácnosti.

Zástrčka a kabel

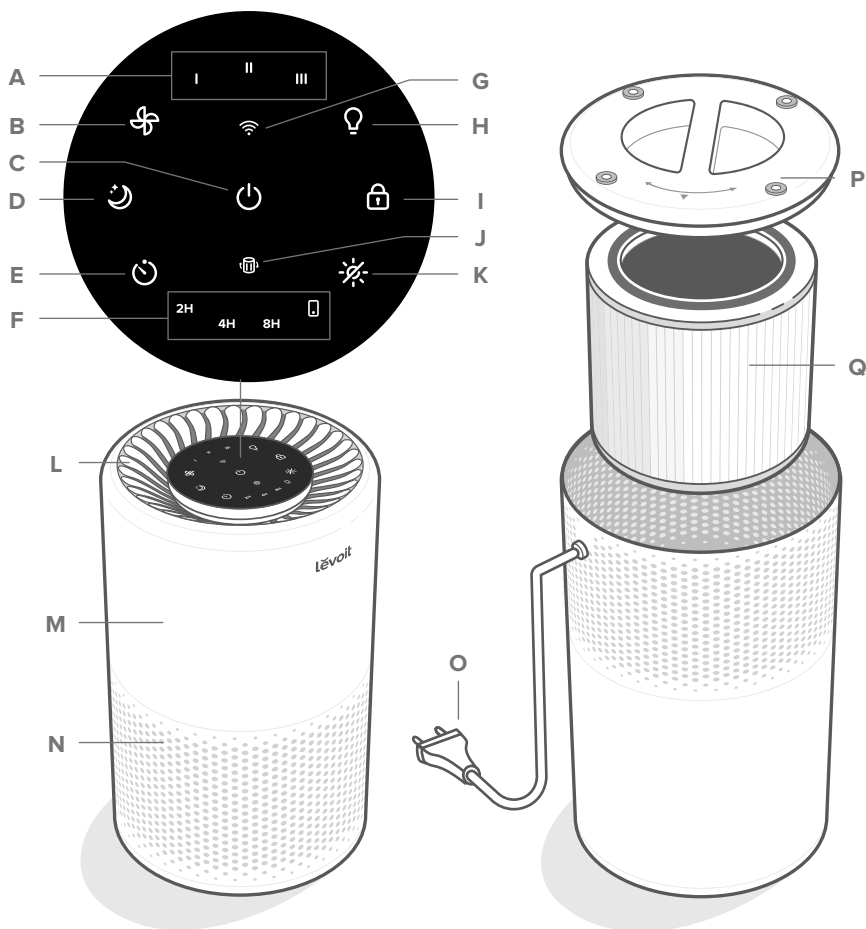
- Čističku vzduchu udržujte v blízkosti zásuvky, do které je zapojena.
- **Nikdy** nepokládejte kabel do blízkosti jakéhokoli zdroje tepla.
- **Nezakrývejte** kabel kobercem ani jiným potahem. **Neumisťujte** kabel pod nábytek nebo jiné vybavení.
- Udržujte kabel mimo oblasti, kde lidé často chodí. Umístěte kabel na místo, kde o něj nezakopnete.

Elektromagnetická pole (EMF)

Vaše čistička vzduchu Levoit splňuje všechny standardy týkající se elektromagnetických polí (EMF). Při správném zacházení a podle pokynů v tomto návodu k použití je používání spotřebiče na základě dnes dostupných vědeckých důkazů bezpečné.

SEZNAMTE SE S ČISTIČKOU VZDUCHU

- | | | |
|--------------------------------|------------------------------|-------------------------|
| A. Indikátory intenzity výkonu | H. Noční osvětlení | O. Napájecí kabel |
| B. Intenzita výkonu | I. Uzamčení displeje | P. Kryt filtru |
| C. Vypínač | J. Indikátor kontroly filtru | Q. 3stupňový HEPA filtr |
| D. Režim spánku | K. Vypnutí displeje | |
| E. Časovač | L. Výstup vzduchu | |
| F. Ukazatel časovače | M. Pouzdro čističky | |
| G. Indikátor WiFi | N. Přívod vzduchu | |



Zadní strana

Přední strana, vzhůru nohama

OVLÁDACÍ PRVKY



Vypínač

- Pro zapnutí/vypnutí čističky vzduchu stiskněte vypínač.
- Stisknutím a podržením nakonfigurujete čističku vzduchu. Další informace najdete v pokynech k aplikaci VeSync.



Noční osvětlení

- Pro zapnutí/vypnutí nočního osvětlení (viz strana 10).



Indikátor WiFi

- Indikuje, zda je WiFi zapnutá (svítí), vypnutá (nesvítí) nebo je ve stavu konfigurace (bliká). Další informace najdete v pokynech k aplikaci VeSync.



Vypnutí displeje

- Tímto tlačítkem vypnete displej (kromě nočního osvětlení).
- Klepnutím na jakékoli tlačítko (kromě vypínače) displej znovu zapnete.



Intenzita výkonu

- Pro změnu intenzity výkonu čističky: I (nízká), II (střední) a III (vysoká).
- Stisknutím tlačítka intenzity výkonu, když je čistička vzduchu v režimu spánku, opustíte režim spánku.



Uzamčení displeje

- Zabraňuje nežádoucím změnám aktuálních nastavení, například dětmi nebo domácími mazlíčky (viz strana 10).
- Ikona bliká, pokud stisknete jakékoli jiné tlačítko, což znamená, že je uzamčení displeje zapnuto.



Režim spánku

- Pro zapnutí režimu spánku (viz strana 10).
- Stisknutím a podržením po dobu 3 sekund resetujete indikátor kontroly filtru.



Indikátor kontroly filtru

- Svítí, když je potřeba zkontrolovat filtr (viz sekce **Indikátor kontroly filtru**, strana 14).
- Resetujte indikátor kontroly filtru stisknutím a podržením tlačítka režimu spánku na 3 sekundy.

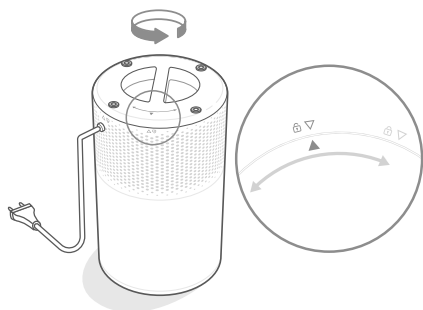


Časovač

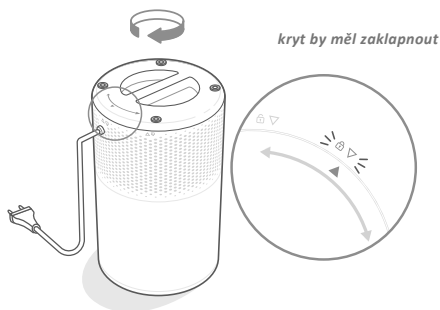
- Procházení možnostmi nastavení časovače (viz strana 10).

ZAČÍNÁME

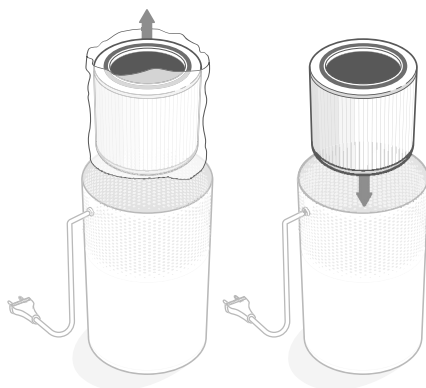
1. Obraťte čističku vzduchu vzhůru nohama. Otočte krytem filtru proti směru hodinových ručiček a sundejte jej. [Obrázek 1.1]
2. Vyměňte filtr z plastového obalu a umístěte jej zpět do čističky vzduchu rukojetí směřující nahoru. [Obrázek 1.2]
3. Nasadte kryt filtru a otočením ve směru hodinových ručiček jej zajistěte. [Obrázek 1.3]
4. Umístěte čističku na plochý, stabilní povrch displejem nahoru. Na všech stranách čističky ponechte volný prostor alespoň 38cm. Chraňte čističku před čímkoli, co by blokovalo proudění vzduchu, například závěsy. [Obrázek 1.4]



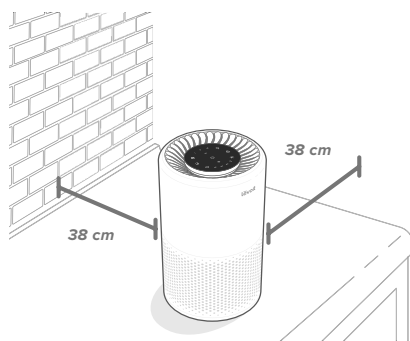
Obrázek 1.1



Obrázek 1.3



Obrázek 1.2



Obrázek 1.4

NASTAVENÍ V APLIKACI VESYNC

1. Ke stažení aplikace VeSync naskenujte QR kód níže nebo vyhledejte aplikaci v App Store® nebo Google Play.
2. Otevřete aplikaci VeSync. Přihlaste se nebo se zaregistrujte.
3. Pro nastavení čističky vzduchu postupujte podle pokynů v aplikaci.



PŘIPOJENÍ K AMAZON ALEXA NEBO GOOGLE ASSISTANT™


Pomocí aplikace VeSync můžete připojit čističku vzduchu k **Amazon Alexa** nebo **Google Assistant™**. Při nastavování hlasového asistenta postupujte podle pokynů v aplikaci.

Poznámka: Pro přístup k hlasovým asistentům si musíte vytvořit vlastní účet VeSync.

POUŽITÍ ČISTIČKY VZDUCHU

Poznámka: Použití aplikace VeSync umožňuje ovládat čističku vzduchu dálkově. Také získáte přístup k dalším funkcím a vlastnostem.

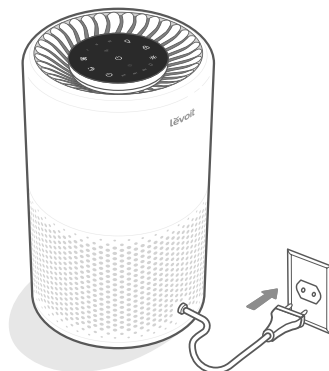
Obecný provoz

1. Zapojte čističku do zásuvky a zapněte ji pomocí vypínače. Intenzita výkonu je nastavena na úrovni I [Obrázek 2.1]
2. Stiskněte tlačítko , pokud chcete měnit intenzitu výkonu mezi úrovněmi I, II a III.

Poznámka:

- Indikátory nejsou tlačítka a nelze je použít ke změně intenzity výkonu.
- Indikátory intenzity výkonu se rozsvítí, kdy je čistička aktivní.
- Úroveň III intenzity výkonu je nejhlučnější, ale vyčistí vzduch nejrychleji.
- Chcete-li dosáhnout nejlepších výsledků nebo vyřešit specifický problém s kvalitou vzduchu (například zbavit se kouře), zapněte nejvyšší intenzitu výkonu na 15-20 minut, než použijete nižší výkon.
- Pro efektivní čištění vzduchu nechte okna a dveře zavřené, když je čistička zapnutá.

3. Stisknutím vypínače vypnete čističku vzduchu.



Obrázek 2.1

Režim spánku

Jakmile stisknete tlačítko režimu spánku, displej se do 6 sekund zcela vypne. Čistička vzduchu pracuje tiše s intenzitou výkonu na úrovni nižší než I.

Stisknutím libovolného tlačítka (kromě vypínače) displej probudíte z režimu spánku.

Poznámka:


- Stisknutím tlačítka intenzity výkonu opustíte režim spánku.
- Noční osvětlení můžete nastavit i v případě, že je čistička vzduchu v režimu spánku.

Časovač

Pomocí tlačítek na displeji můžete manuálně nastavit časovač na 2, 4 nebo 8 hodin. Prostřednictvím aplikace VeSync můžete nastavit časovač v rozmezí 1–24 hodin.

1. Opakovaným stisknutím tlačítka časovače vyberte čas. Časovač se spustí automaticky.

Poznámka:

- Indikátory nejsou tlačítka a nelze je použít k výběru času.
- Ukazatel časovače se rozsvítí modře, jakmile je aktivní.
-  se rozsvítí, když je časovač nastaven v aplikaci.

2. Jakmile odpočítávání časovače skončí, čistička vzduchu se vypne.

3. Chcete-li časovač zrušit, stiskněte tlačítko časovače tolikrát, dokud nezhasnou všechny indikátory časovače.

Poznámka:

- Když je časovač zapnutý, intenzitu výkonu můžete kdykoli změnit.
- Časovač se restartuje, pokud dojde ke změně času.

Noční osvětlení

Můžete si vybrat mezi 2 úrovněmi jasu nočního osvětlení, i když je čistička vzduchu vypnutá (pokud je stále zapojená).

1. Jedním stisknutím rozsvítíte světlo.
2. Druhým stisknutím snížíte jas na polovinu.
3. Třetím stisknutím zhasnete světlo.

Poznámka: Vypnutím displeje se nevypne noční osvětlení.

Uzamčení displeje

Uzamčení displeje zabrání nechtěné změně nastavení, například dětmi nebo domácími mazlíčky. Tlačítka nereagují na stisknutí.

1. Stisknutím a podržením tlačítka uzamčení displeje po dobu 3 sekund zamknete/odemknete displej.
2. Zatímco je displej uzamčený, ikona uzamčeného displeje bude svítit. Pokud stisknete jakékoli tlačítko, ikona uzamčeného displeje 3krát zabliká.

Funkce paměti

I když je čistička vzduchu vypnutá, bude si pamatovat předchozí nastavení intenzity výkonu, režim spánku a uzamčení displeje.

Po odpojení čističky vzduchu si bude pamatovat intenzitu výkonu a režim spánku, ale ne uzamčení nebo vypnutí displeje.

Poznámka: Funkce paměti nepracuje s časovačem nebo nastavením nočního osvětlení.

FUNKCE APLIKACE VESYNC

Aplikace VeSync vám umožňuje přístup k dalším chytrým funkcím čističky vzduchu, včetně níže uvedených. V rámci aktualizací aplikace můžou být k dispozici další nové funkce.

Dálkové ovládání

- Změňte jakékoli nastavení čističky vzduchu prostřednictvím aplikace, i když je displej uzamčený.

Plánování

- Vytvářejte a přizpůsobujte plány pro čističku vzduchu tak, aby odpovídaly vašim rutinám.

Funkce časovače

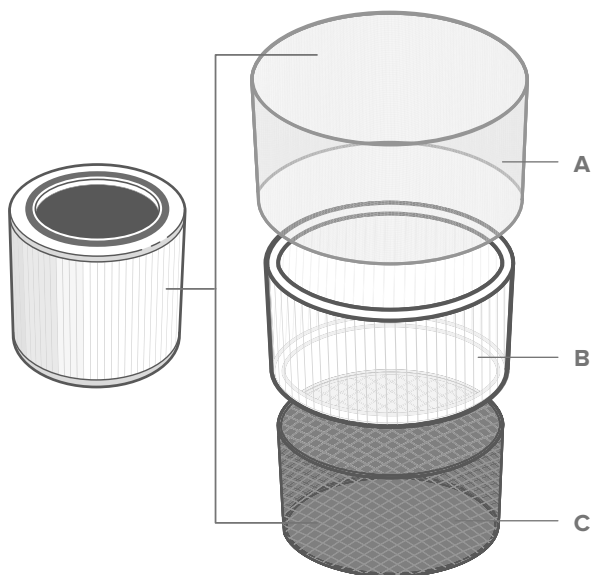
- Nastavte časovač v rozmezí 1-24 hodin.

Informace o výměně filtru

- Mějte přehled o zbývajícím životnosti filtru díky kontrole procenta životnosti filtru v aplikaci.
- Nakupujte náhradní díly.

3STUPŇOVÝ HEPA FILTR

Čistička vzduchu používá k čištění vzduchu třístupňový filtrační systém.



A. Nylonový vnější filtr

- Zachycuje nejhrubší částice, jako je prach, žmolky, vlákna, vlasy a zvířecí chlupy.
- Prodlužuje životnost HEPA filtru.

B. HEPA filtr H13

- Odstraňuje 99,97% částic ve vzduchu o průměru až 0,3 mikrometru (μm).
- Filtruje malé částice, jako jsou spóry plísní, drobné prachové částice, kouřové částice, bakterie a viry*, alergeny, jako je pyl, roztočí nebo zvířecí srst.

C. Vysoce účinný karbonový filtr

- Absorbuje nežádoucí pachy, výpary a kouř.
- Filtruje sloučeniny, jako je formaldehyd, benzen, amoniak, sirovodík a těkavé organické sloučeniny (VOC).

*HEPA filtr H13 dokáže ze vzduchu odstranit většinu virů a bakterií, ale nedokáže je zcela odstranit z vašeho prostředí.

Čističky vzduchu nemohou zabránit infikované osobě v šíření infekce a nemohou odstranit bakterie a viry z povrchů. Tuto čističku vzduchu používejte společně s dalšími opatřeními.

CADR (Clean Air Delivery Rate)

Tato čistička vzduchu má CADR 110 kubických stop za minutu (CFM) nebo 170 m³/h.

CADR měří účinnost čističky vzduchu tím, že udává objem čistého vzduchu, který čistička produkuje za minutu. To je založeno na odstraňování prachu, pylu a kouře, což jsou 3 nejběžnější znečišťující látky v interiéru. Čím vyšší je CADR, tím více částic čistička vzduchu odstraní a tím větší plochu dokáže vyčistit. Hodnoty se měří při nejvyšší intenzitě výkonu čističky.

Výměna vzduchu za hodinu

Rychlost výměny vzduchu udává, kolikrát lze veškerý vzduch v místnosti za 1 hodinu čističkou vyčistit (nebo "změnit"). Výměna vzduchu za hodinu se počítá z doporučené velikosti místnosti za předpokladu výšky stropu 2.4m. U menších místností se výměna vzduchu za hodinu zvýší. Core 200S má výměnu vzduchu za hodinu na hodnotě 2, což znamená, že může vyměnit vzduch v místnosti 2x za hodinu při maximální intenzitě výkonu. Tato čistička vzduchu je navržena pro použití v jedné uzavřené místnosti do 35m². Čistička vzduchu je účinná i ve větších místnostech, ale čištění vzduchu bude trvat déle, s nižší výměnou vzduchu za hodinu.

Poznámka: Pro efektivní čištění vzduchu nechte okna i dveře zavřené, když je čistička zapnutá.

Vlhkost vzduchu

Vlhkost může poškodit filtr. Tato čistička vzduchu by měla být používána v místnostech s relativní vlhkostí vzduchu nižší než 85% RH. Pokud použijete čističku vzduchu v místnosti s přílišnou vlhkostí vzduchu, povrch filtru zplесniví.

Poznámka: Voda nebo vlhkost zvyšují výskyt plísní. Chcete-li vyřešit problémy s plísněmi, zbatve se zdroje vlhkosti a plíseň vyčistěte. Čističky vzduchu nemohou vyřešit stávající problém s plísní, pouze odstraňují spory plísní ve vzduchu a omezují zápach.

Esenciální oleje


Nepřidávejte esenciální oleje do čističky vzduchu nebo do filtru. Filtr se olejem poškodí a nakonec bude uvolňovat nepříjemný zápach. V blízkosti čističky **nepoužívejte** olejové difuzéry.

PÉČE A ÚDRŽBA

Čištění čističky vzduchu

- Před čištěním čističky vytáhněte zástrčku ze zásuvky.
- Vnější část čističky otřete měkkým suchým hadříkem. V případě potřeby otřete kryt čističky vlhkým hadříkem a poté ihned osušte.
- Vnitřní část čističky vzduchu vysajte.
- **Nečistěte** čističku abrazivními chemikáliemi nebo hořlavými čistícími prostředky.

Indikátor kontroly filtru

 se rozsvítí jako upozornění, že máte zkontrolovat filtr. V závislosti na tom, jak moc často čističku vzduchu používáte, by se měl indikátor rozsvítit do 6-8 měsíců. Při rozsvícení indikátoru kontroly filtru možná ještě nebude potřeba filtr vyměnit, ale měli byste ho zkontrolovat.

Poznámka: Když je vaše čistička vzduchu nastavena pomocí aplikace VeSync, můžete v aplikaci také zkontrolovat zbývající životnost filtru. Když přijde čas zkontrolovat váš filtr, obdržíte také oznámení od VeSync.

Čištění filtru



Vnější filtr by měl být čištěn každé 2–4 týdny, aby se zvýšila účinnost a prodloužila životnost vašeho filtru. Vyčistěte vnější filtr měkkým kartáčem nebo hadicí od vysavače, abyste odstranili vlasy, prach a velké částice.

Nečistěte filtr vodou nebo jinými tekutinami.

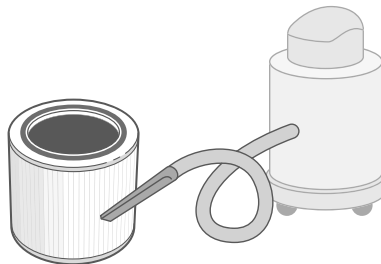
[Obrázek 3.1]

Resetování indikátoru kontroly filtru

Resetujte indikátor kontroly filtru, když:

- A.  se rozsvítí červeně.
1. Vyměňte filtr (viz strana 15).
 2. Zapněte čističku vzduchu.
 3. Stiskněte a podržte tlačítko režimu spánku na 3 sekundy. Indikátor kontroly filtru třikrát zabliká a po úspěšném resetování se vypne.
- B. Filtr byl vyměněn dřív než se indikátor  rozsvítí.
3. Stiskněte a podržte tlačítko režimu spánku na 3 sekundy. Indikátor kontroly filtru třikrát zabliká a po úspěšném resetování se vypne.

Poznámka: Indikátor kontroly filtru můžete resetovat také v aplikaci VeSync.



Obrázek 3.1

Filtr	Kdy vyčistit filtr	Jak vyčistit filtr	Kdy vyměnit filtr
Nylonový vnější filtr	Každé 2-4 týdny	Použijte měkký kartáč nebo hadici od vysavače [Obrázek 3.1]	6-8 měsíců
HEPA filtr a karbonový filtr	Tyto filtry nečistěte		

Kdy je potřeba vyměnit filtr?

V aplikaci VeSync zjistíte zbývající životnost filtru.

Filtr by měl být měněn každých 6-8 měsíců v závislosti na tom, jak často čističku vzduchu používáte. Používání čističky vzduchu v prostředí s relativně vysokým znečištěním může znamenat, že budete muset filtr vyměňovat častěji, i když indikátor kontroly filtru nesvítí.

Vyměnit filtr bude potřeba v případě, že si všimnete:

- Zvýšené hlučnosti, když je čistička vzduchu zapnutá
- Sníženého proudění vzduchu
- Neobvyklých pachů
- Viditelně ucpaného filtru

Poznámka:

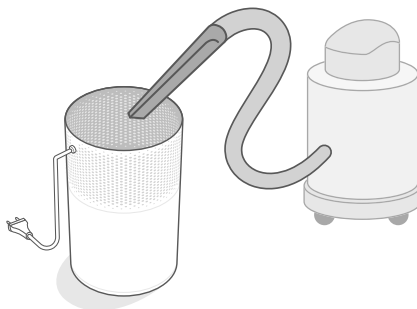
- Aby byl výkon vaší čističky zachován, používejte **pouze** originální filtry Levoit. Označení pro náhradní filtry do této čističky vzduchu: **B08H25J3J1**.



- Po výměně filtru nezapomeňte resetovat indikátor kontroly filtru (viz strana 14).

Výměna filtru

1. Odpojte čističku vzduchu ze zásuvky. Otočte čističku vzduchu vřehru nohama a sejměte kryt filtru (viz sekce Začínáme, strana 8).
2. Odstraňte starý filtr.
3. Odstraňte veškerý zbývající prach nebo vlasy uvnitř čističky pomocí hadice vysavače. **Nepoužívejte** vodu ani jiné tekutiny k čištění čističky vzduchu [Obrázek 3.2]
4. Rozbalte nový filtr z plastového obalu a vložte ho do čističky (viz sekce Začínáme, strana 8).
5. Nasadte kryt filtru. Zapojte čističku vzduchu do zásuvky.
6. Resetujte indikátor kontroly filtru (viz strana 14).






Obrázek 3.2

Skladování

Pokud čističku vzduchu delší dobu nepoužíváte, zabalte čističku i filtr do plastových obalů a skladujte je na suchém místě, aby nedošlo k poškození vlhkostí.

ODSTRAŇOVÁNÍ PROBLÉMŮ

Porucha	Možné řešení
Čistička vzduchu se nezapne ani nereaguje na ovládací prvky tlačítek.	Zkontrolujte, zda je čistička vzduchu zapojená do zásuvky.
	Zkontrolujte, zda není poškozený napájecí kabel. Pokud ano, přestaňte čističku vzduchu používat a obraťte se na zákaznickou podporu (viz strana 20).
	Zapojte čističku vzduchu do jiné zásuvky.
	Čistička vzduchu nefunguje správně. Kontaktujte zákaznickou podporu (viz strana 20).
Průtok vzduchu je výrazně snížen.	Ujistěte se, že je filtr vyndaný z plastového obalu a řádně umístěn (viz strana 8).
	Klikněte na tlačítko intenzity výkonu pro zvýšení výkonu.
	Ujistěte se, že na všech stranách čističky vzduchu je alespoň 38 cm volného prostoru.
	Vnější filtr může být ucpan velkými částicemi, jako jsou žmolky nebo vlasy, které blokují proudění vzduchu. Vyčistěte vnější filtr (strana 14).
	Vyměňte filtr (viz strana 15).
Čistička vzduchu vydává neobvyklý hluk.	Ujistěte se, že je filtr vyndaný z plastového obalu a řádně umístěn (viz strana 8).
	Zajistěte, aby byla čistička vzduchu umístěna na tvrdém rovném povrchu.
	Vyměňte filtr (viz strana 15).
	Čistička vzduchu může být poškozená nebo může být uvnitř cizí předmět. Přestaňte čističku vzduchu používat a kontaktujte zákaznickou podporu (viz strana 20). Neopravujte čističku vzduchu.
Čistička vzduchu divně zapáchá.	Vyčistěte filtr nebo ho v případě potřeby vyměňte.
	Nepoužívejte čističku vzduchu v místnosti s vysokou vlhkostí nebo v blízkosti difuzérů na esenciální oleje.

Porucha	Možné řešení
Špatná kvalita čištění vzduchu.	Stiskněte tlačítko intenzity výkonu pro zvýšení výkonu.
	Ujistěte se, že po stranách nebo v horní části čističky vzduchu (vstup nebo výstup) neblokují žádné předměty.
	Ujistěte se, že je filtr vyjmut z plastového obalu a řádně umístěn (viz strana 8).
	Při používání čističky vzduchu zavřete dveře a okna.
	Ujistěte se, že je místnost menší než 35 m ² . Čistička vzduchu nemusí být ve větších místnostech tak účinná.
	Vyměňte filtr (viz strana 15).
 stále svítí po výměně filtru.	Resetujte indikátor kontroly filtru (viz strana 14).
 se nerozsvítilo ani po 8 měsících používání.	Indikátor kontroly filtru upozorňuje na to, abyste zkontrolovali filtr a rozsvítí se podle toho, jak moc byla čistička vzduchu používána (viz strana 14). Pokud čističku vzduchu nepoužíváte často, indikátor kontroly filtru se rozsvítí později.
 se rozsvítilo dříve než po 6 měsících.	Indikátor kontroly filtru upozorňuje na to, abyste zkontrolovali filtr a rozsvítí se podle toho, jak moc byla čistička vzduchu používána (viz strana 14). Pokud čističku vzduchu nepoužíváte často, indikátor kontroly filtru se rozsvítí dříve.

Pokud váš problém není výše uveden, prosím kontaktujte zákaznickou podporu (viz strana 20).

ODSTRAŇOVÁNÍ PROBLÉMŮ V APLIKACI VESYNC

Moji čističku vzduchu nelze připojit v aplikaci VeSync.

- Zkontrolujte, zda má váš telefon zapnutý Bluetooth® a zda není aktuálně připojen k jinému zařízení přes Bluetooth.
- Během procesu instalace musíte být v zabezpečené 2,4GHz síti WiFi. Zkontrolujte, zda síť funguje správně.
- Zkontrolujte, zda je zadané heslo k WiFi správné.
 - Na začátku ani na konci hesla nesmí být mezery.
 - Otestujte heslo připojením jiného elektronického zařízení k routeru.
 - Pokud zadáváte SSID a heslo manuálně, znovu zkontrolujte, zda jsou správně zadány.
- Zkuste přesunout čističku vzduchu blíže k routeru. Váš telefon by měl být co nejbližší vaší čističce vzduchu.
- Umístěte router na vyšší místo, mimo překážky.
- Ujistěte se, že vaše čistička vzduchu a router nejsou v blízkosti spotřebičů jako jsou mikrovlnné trouby, ledničky, elektronická zařízení atd.), aby nedošlo k rušení signálu.
- Pokud používáte VPN, ujistěte se, že je při nastavování čističky vzduchu vypnutá.
- Zakažte ověřování portálu pro svou síť WiFi. Pokud je povoleno ověřování portálu, čistička vzduchu nebude mít přístup k vaší síti WiFi a nastavení se nezdaří.

***Poznámka:** Ověřování portálu znamená, že se budete moci před použitím internetu přihlásit k síti WiFi prostřednictvím webové stránky.*

Moje čistička vzduchu je offline.

- Ujistěte se, že je čistička vzduchu zapojená do zásuvky a napájena ze sítě. Poté obnovte menu VeSync přejetím prstem dolů z horní části obrazovky.
- Ujistěte se, že je váš router připojen k internetu a síťové připojení telefonu funguje.
- Odstraňte offline čističku vzduchu z aplikace VeSync. Přejeďte prstem zprava doleva (iOS®) nebo stiskněte a podržte (Android™), poté klepněte na **Odstranit**.
- Překonfigurujte čističku vzduchu pomocí aplikace VeSync.

***Poznámka:** Výpadky proudu, výpadky internetu nebo změna WiFi routerů mohou způsobit, že se čistička vzduchu přepne do režimu offline.*

Pokud není váš problém výše uveden, prosím kontaktujte zákaznickou podporu (viz strana 20).

O VÝROBCÍCH SOUVISEJÍCÍCH S ENERGIÍ

Výrobek v souladu se směrnicí 2009/125/ES o požadavcích na eko design pro energeticky významné výrobky je v souladu s následujícími normami nebo dokumenty: Nařízení (ES) č. 1275/2008, ve znění nařízení (EU) č. 801/2013.

Požadované informace o stavu napájení	Síťový pohotovostní režim
Spotřeba energie ve specifikovaném režimu napájení, na vstupu 230V/50Hz	≤ 2.0W
Doba, po které se zařízení automaticky přepne do režimu	lhned
Postupy deaktivace/aktivace síťového portu	Odpojením zařízení od WiFi deaktivujete síť WiFi. Připojením zařízení k WiFi aktivuje síť WiFi.
Síťový pohotovostní režim: Když je síť WiFi aktivována, stiskněte a podržte tlačítko zapnutí/vypnutí a zařízení se okamžitě přepne do síťového pohotovostního režimu.	

ZÁKAZNICKÁ PODPORA

Pokud máte nějaké dotazy nebo obavy týkající se vašeho nového produktu, neváhejte kontaktovat naši zákaznickou podporu.

Email: info@tygotec.eu

*Než budete kontaktovat zákaznickou podporu, připravte si číslo objednávky nebo faktury.