

# MOVA I10

Bezdrátový svislý vysavač  
Návod k použití

# Bezpečnostní pokyny

Aby se předešlo nehodám, včetně úrazu elektrickým proudem nebo požáru způsobenému nesprávným použitím, je třeba před prvním použitím tento návod pečlivě prostudovat a uchovat jej pro budoucí potřebu.

## Upozornění

- Z produktu by neměly využívat děti mladší 8 let ani osoby s fyzickými, smyslovými, intelektuálními nedostatky či s omezenými zkušenostmi nebo nedostačujícími znalostmi bez dozoru rodiče nebo opatrovníka, aby byla zajištěna bezpečná obsluha a předešlo se jakýmkoliv rizikům. Děti by neměly provádět čištění a údržbu bez dozoru.
- Toto zařízení není určeno k použití osobami (včetně dětí) se sníženými fyzickými, smyslovými či duševními schopnostmi nebo nedostatkem zkušeností a znalostí, pokud nejsou pod dohledem osoby odpovědné za jejich bezpečnost nebo pokud od takové osoby neobdržely pokyny k použití zařízení.
- Děti musí být pod dohledem, aby se zajistilo, že si nebudou hrát se zařízením.
- Vysavač není hračka. Děti nesmějí s tímto produktem manipulovat ani jej obsluhovat. Při používání vysavače v blízkosti dětí dbejte zvýšené opatrnosti. Dětem neumožňujte čištění nebo údržbu vysavače bez dozoru rodiče či dospělé osoby.
- Nepoužívejte vysavač venku ani na mokřích površích. Vysavač používejte pouze na suchých površích uvnitř budov. Nedotýkejte se zástrčky ani žádné části vysavače mokřímá rukama.
- Aby se snížilo riziko požáru, výbuchu nebo zranění, před použitím se ujistěte, že lithiový akumulátor a zdroj napájení nejsou poškozené. Nepoužívejte vysavač, pokud je lithiový akumulátor nebo nabíječka poškozená.
- Kartáče, baterie, prodlužovací kabel a vysavač jsou vodivé, nesmějí být ponořeny do vody ani jiných kapalin. Po čištění nechte všechny filtry důkladně vyschnout.
- Aby nedošlo k poranění pohyblivými částmi, vypněte vysavač před jejich čištěním. Tyto části musí být před použitím vysavače správně namontovány.
- Je nutné používat výhradně originální zdroj napájení. Nikdy nepoužívejte neoriginální zdroj napájení.
- Vysavač nesmí být používán k odsávání hořlavých kapalin, jako je benzín, bělidlo, amoniak, čisticí prostředky na potrubí nebo jiné kapaliny.
- Vysavač nesmí být používán k sbírání ostrých nebo tvrdých předmětů, například střepů skla, hřebíků, šroubů nebo mincí, protože by mohly zařízení poškodit. Vysavač nesmí být používán k odsávání zbytků sádrokartonových desek, popela ani doutnajících či žhavých materiálů, jako je uhlí, nedopalky cigaret nebo zápalky.
- Před spuštěním zařízení zkontrolujte uklízenou část podlahy. Aby nedošlo k ucpaní otvorů, odstraňte z podlahy papírové kuličky, větší kusy papíru, oděvy, ostré předměty (např. střepy skla, hřebíky, šrouby, mince apod.) a všechny předměty větší než průměr otvorů.
- Držte vlasy, volné oblečení, prsty a další části těla mimo dosah otvorů a pohyblivých částí vysavače. Nezaměřujte prodlužovací tyč, hubici ani nástroje směrem k očím či uším, a nevkládejte je do úst.
- Do sacích otvorů nesmí být vkládány žádné předměty. Vysavač nesmí být používán, pokud je jeho sací otvor ucpaný.
- Vysavač se nesmí opírat o židli, stůl ani jiný nestabilní povrch,

protože by to mohlo způsobit poškození zařízení nebo zranění. Pokud je vysavač poškozen nebo nepracuje správně, kontaktujte náš autorizovaný servis.

- Všechny pokyny v návodu k nabíjení akumulátoru musí být přísně dodržovány . Nabíjení akumulátoru mimo stanovený teplotní rozsah může způsobit jeho poškození.
- Je nutné používat výhradně příslušenství a náhradní díly doporučené výrobcem .
- Při čištění schodů vysavačem je nutné dbát zvýšené opatrnosti.
- Je nutné zajistit, aby byl vysavač odpojen, pokud není delší dobu používán, a také před prováděním jakýchkoli údržbových nebo opravárenských prací.
- Tento přístroj nesmí být instalován, nabíjen ani používán venku, v koupelnách ani v blízkosti bazénů.
- Varování před požárním nebezpečím: Nepoužívejte žádné parfémy na filtr vysavače. Tyto výrobky obsahují hořlavé chemické látky, které mohou způsobit vznícení vysavače.
- Používejte výhradně originální nabíječku (CZH024N270085EUWA1). Nedodržení tohoto může způsobit vznícení lithiové baterie.
- **VAROVÁNÍ:** Pro dobítí akumulátoru využívejte pouze odnímatelný napájecí modul dodaný s tímto zařízením.
- Nepoužívejte jednorázové baterie.
- Používejte pouze schválený typ baterie (306L102(V2513-6S1P)-01). Nedodržení tohoto může způsobit vznícení lithiové baterie.
- V případě úniku látky z akumulátoru musí personál opustit danou oblast až do vychladnutí akumulátoru a rozptýlení par.
- Zajistěte maximální větrání k odstranění nebezpečných plynů a vyhněte se kontaktu s kůží, očima a vdechování par.
- Rozlitou kapalinu odstraňte pomocí absorbentu a odpad zlikvidujte spalováním.
- Zařízení nesmí být používáno ani skladováno při extrémně vysokých nebo nízkých teplotách (pod 5°C/41°F nebo nad 38°C/100 , 4°F). Bezdrátový vysavač nabíjejte při teplotě nad 5°C/41°F a pod 38°C/100 , 4°F.
- Tento produkt je určen výhradně pro domácí použití.
- Nesmí se zkratovat napájecí svorky.



Seznamte se s obsahem návodu k použití



Odpojená napájecí jednotka



Pouze pro použití v uzavřených prostorách

My, XingKuang Innovation Technology (Suzhou) s.r.o., tímto prohlašujeme, že toto zařízení je v souladu s platnými evropskými směrnici, normami a jejich dodatky. Uplný text prohlášení o shodě EU je k dispozici na následující internetové adrese: <https://www.mova.tech>

Podrobný elektronický návod k použití naleznete na webové stránce <https://www.mova.tech/pages/user-manuals-and-faqs>

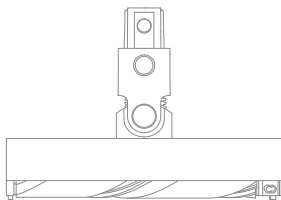
Produkt nemá režim pohotovosti ani jiný ekvivalentní stav z hlediska požadavků na energetickou efektivitu nebo funkce správy energie; spotřeba energie tohoto produktu bude pravděpodobně vyšší než u jiných produktů splňujících tyto funkční požadavky.

# Popis zařízení

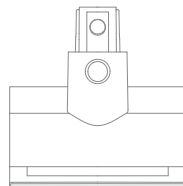
## Příslušenství



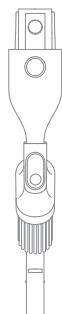
Prodlužovací díl



Univerzální kartáč TangleBuster



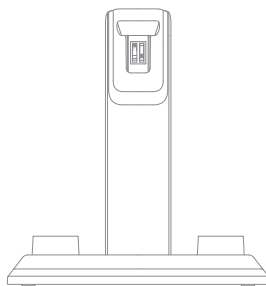
Elektrický mini kartáč



Univerzální nástroj



Nabíječka

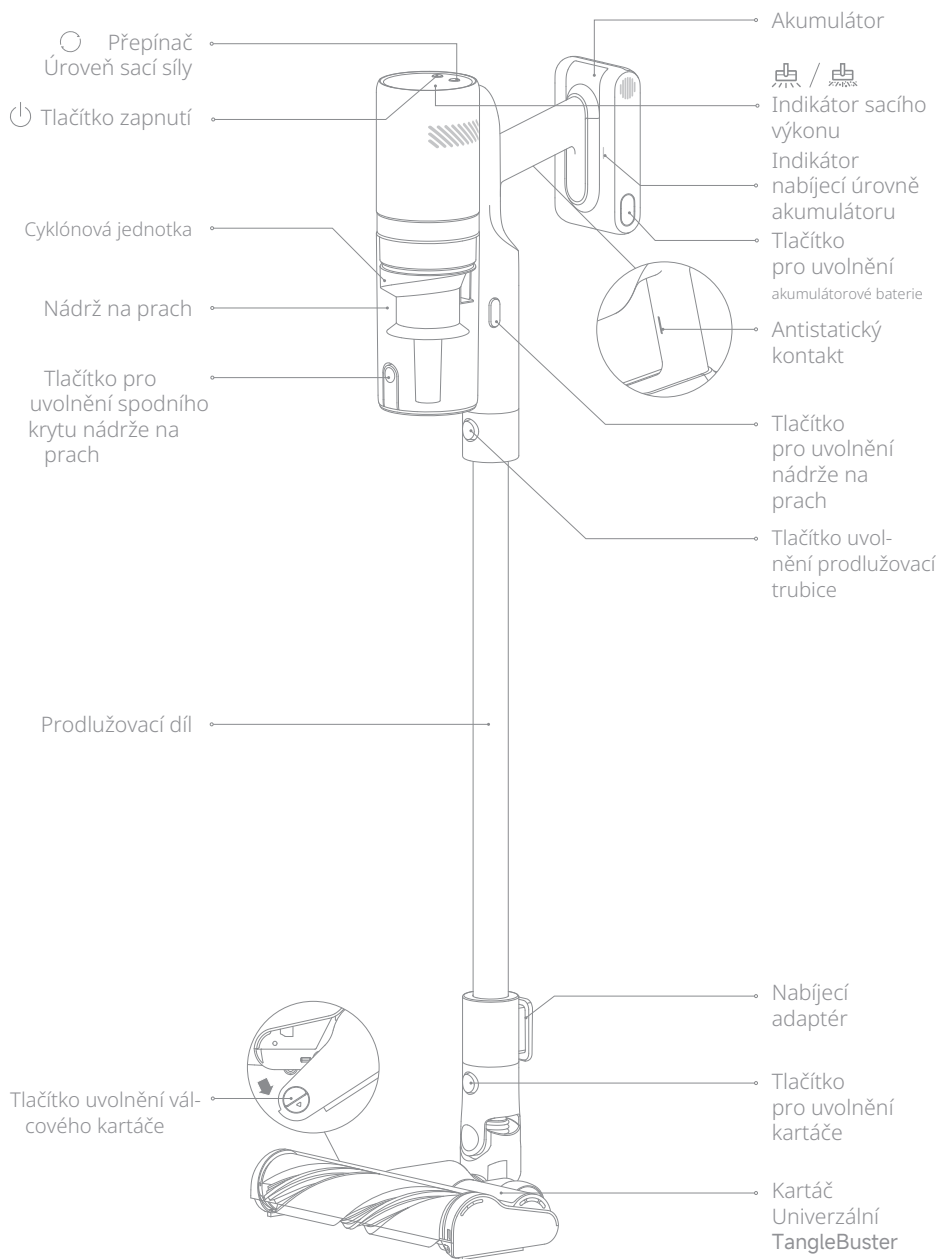


Držák pro nabíjení a  
uložení 2 v 1

Upozornění: Ilustrace uvedené v tomto montážním návodu mají pouze orientační charakter. Skutečné zařízení se může lišit od zobrazeného na ilustracích.

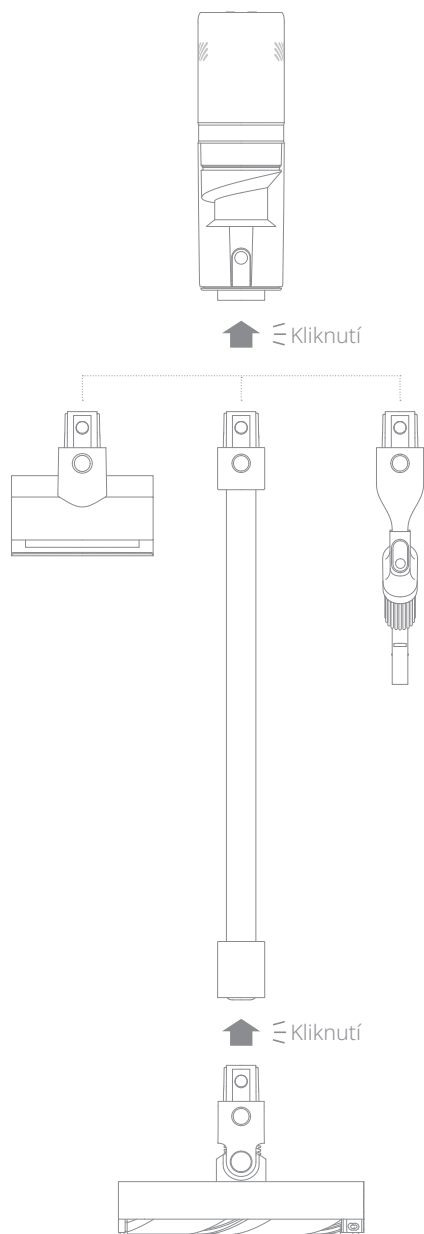
# Popis zařízení

## Součásti zařízení



# Montáž zařízení

## Instalace příslušenství

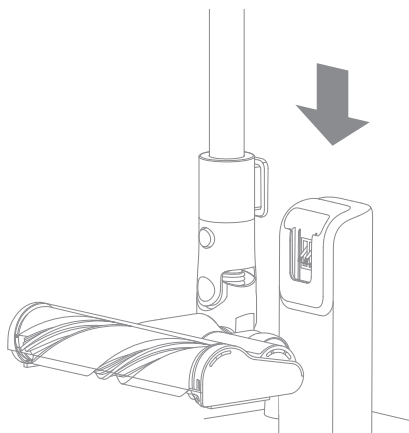
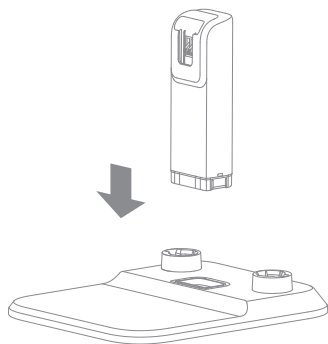


Upozornění: Nedoporučuje se používat elektrický mini kartáč společně s prodlužovací trubicí.

# Montáž zařízení

## Montáž držáku pro nabíjení a uskladnění 2 v 1

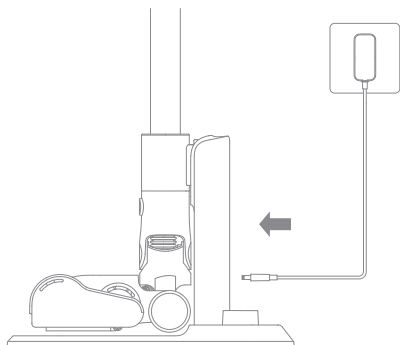
1. Držák pro nabíjení připevníte na vhodné místo základny pro uskladnění ve směru označeném šipkou.
2. Umístíte nabíjecí krytku do výřezu držáku ve směru označeném šipkou.



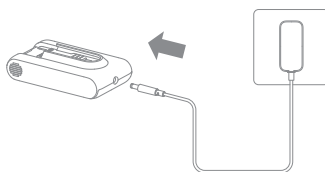
# Nabíjení

## Způsoby nabíjení akumulátoru

A. Nabíjení vysavače na držáku nabíjení

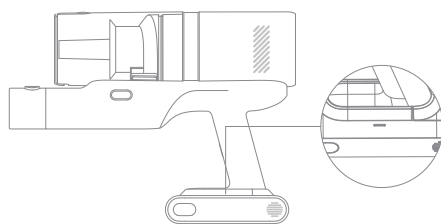


B. Nabíjení akumulátoru



## Indikátor úrovně nabití akumulátoru

Indikátor stavu nabití akumulátoru



Trvalé bílé světlo

Blikající bílé světlo

Stálé bílé světlo (úroveň nabití akumulátoru  $\geq 10\%$ ) nebo blikající bílé světlo (úroveň nabití akumulátoru  $< 10\%$ ): Provoz

**Blikající bílé světlo: Nabíjení**  
Po úplném nabití bude ukazatel stavu akumulátoru svítit stálým bílým světlem po dobu 3 minut a následně zhasne.

Displej



Během nabíjení: číslo na displeji zobrazuje aktuální úroveň nabití akumulátoru v procentech.


Zobrazení zprávy „Lo“ na displeji znamená, že úroveň nabití akumulátoru klesla pod 10 %.


Po úplném nabití ukazatel zobrazí 100 % a displej zůstane aktivní po dobu 15 sekund před vypnutím.



# Použití

## Příprava

Pro zapnutí či vypnutí zařízení stiskněte tlačítko. 

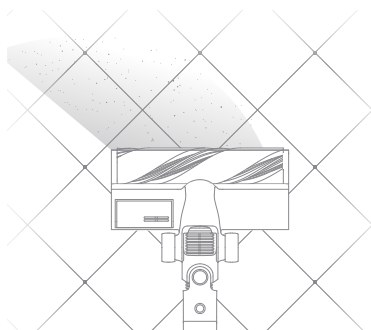
Pro zapnutí režimu Eco nebo Turbo stiskněte tlačítko. 



## Používání jednotlivých částí příslušenství

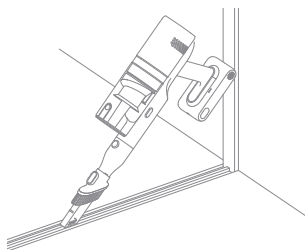
### Univerzální kartáč TangleBuster

Vhodný pro čištění podlah a koberců.



### Univerzální nástroj

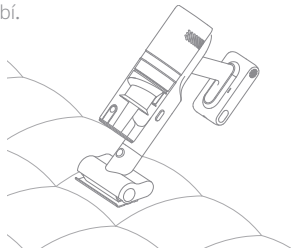
Vhodný pro vysávání spár, rohů dveří a oken, schodů a jiných těžko přístupných míst, jakož i pro odstraňování prachu z pohovek a stolních desek.



### Elektrický mini kartáč

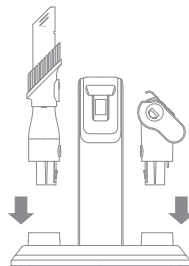
Tento kartáč nedoporučujeme k odstraňování srsti a jiných obtížně odstranitelných nečistot z pohovek, ložního prádla a jiných textilií.

Tento kartáč nedoporučujeme k vysávání jemných povrchových materiálů, například hedvábí.



### Držák pro nabíjení a skladování 2 v 1

Ve chvíli, kdy se daný prvek nepoužívá, lze jej umístit na držák podle ilustrace.



#### Upozornění:

- V případě zablokování některé z rotujících částí se vysavač může automaticky vypnout. Odstraňte všechny zachycené cizí předměty a poté zařízení znovu spusťte.
- Při přehřátí akumulátoru se vysavač automaticky vypne. Počkejte, až teplota akumulátoru klesne na normální hodnotu, a poté pokračujte v používání zařízení.

# Péče a údržba

## Pokyny:

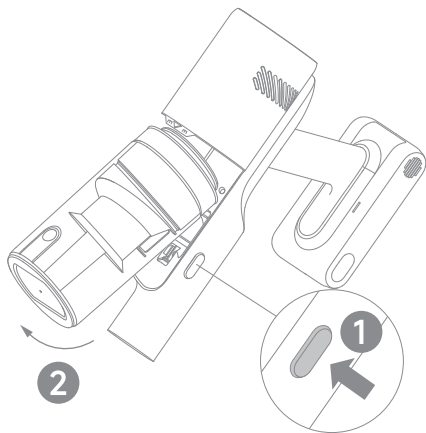
- Je nutné použít originální součásti, jinak záruka zaniká.
- Pokud je filtr, zabudovaná pěna, prodlužovací trubice nebo kartáč ucpaný, vysavač přestane krátce po zapnutí fungovat. Po vyčištění vysavač opět začne normálně pracovat.
- Před čištěním vypněte přívod elektrické energie a dávejte pozor, abyste neaktivovali tlačítko napájení, což by mohlo způsobit spuštění zařízení.
- Pokud nebude vysavač používán delší dobu, je nutné plně nabít akumulátor a vytáhnout zástrčku ze zásuvky. Zařízení skladujte na chladném a suchém místě, bez vystavení přímému slunečnímu záření. Aby se zabránilo nadměrnému vybití akumulátoru, nabijte jej alespoň jednou za tři měsíce.

## Čištění vysavače

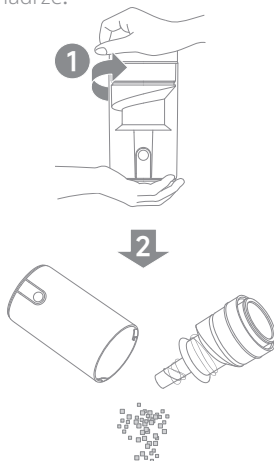
Kryt vysavače čistěte měkkým, suchým hadříkem.

## Čištění nádoby na prach, předfiltru a cyklonové jednotky

1. Stiskněte tlačítko pro uvolnění nádoby na prach a vyjměte ji z vysavače.



2. Podržte spodní část nádrže na prach, otočte cyklonový systém a odstraňte prach z vnitřku nádrže.

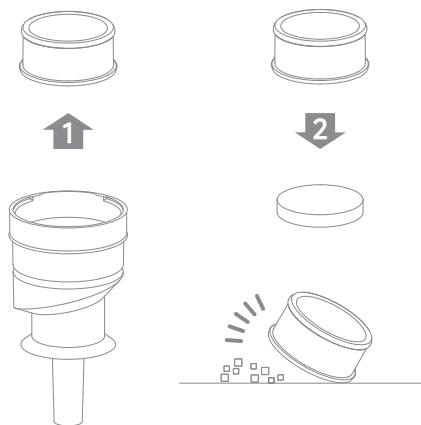


Tip:

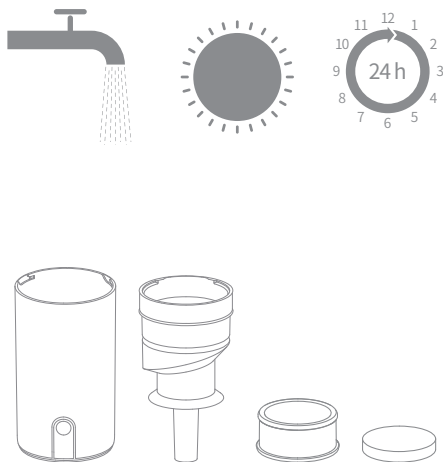
- Před zahájením čištění demontujte prodlužovací trubku a kartáč.
- Jakmile hladina prachu dosáhne značky MAX na nádobě na prach, je nutné ji vyprázdnit. Pokud tak neučiníte, účinnost vysávání se sníží.

# Péče a údržba

3. Vyměňte filtr a vestavěnou pěnu v uvedeném pořadí. Jemně poklepejte na filtr, abyste odstranili prach z jeho povrchu.



4. Propláchněte filtr, vestavěnou pěnu, cyklónový systém a nádrž na prach čistou vodou. Po propláchnutí je nechte zcela uschnout.

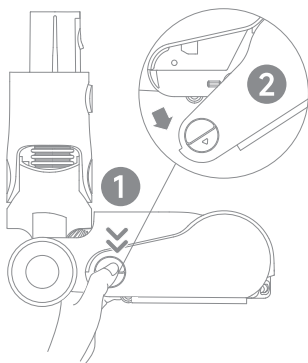


Tip: Doporučujeme výměnu filtru provádět každých 6 až 12 měsíců v závislosti na intenzitě používání.

# Péče a údržba

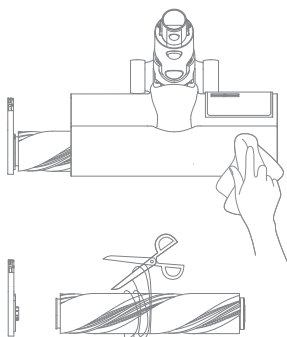
## Čištění univerzálního kartáče TangleBuster

1. Otočte zajištění doleva až na doraz, poté vyjměte válec z kartáče.

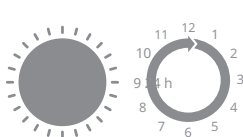


2. Pomocí nůžek odstraňte vlasy a vlákna zapletená v kartáči.

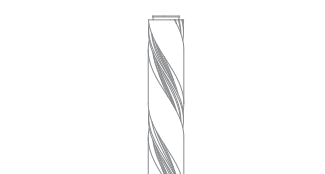
Suchým hadříkem nebo papírovým ubrouskem setřete prach z drážky a průhledného krytu. Před použitím pečlivě osušte.



3. V případě znečištění válečkový kartáč opláchněte čistou vodou



4. Postavte válečkový kartáč vertikálně na místo s dobrým prouděním vzduchu na minimálně 24 hodin k úplnému vysušení.



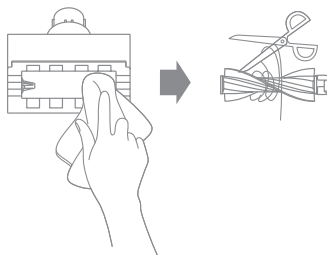
Tip: Sadu kartáčů neoplachujte vodou.

# Péče a údržba

## Čištění elektrické mini kartáče

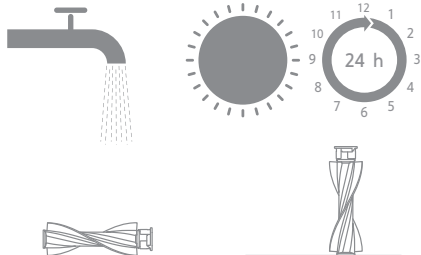
1. Pomocí mince otočte zámek doleva, dokud neuslyšíte cvaknutí. Po odblokování elektrické mini kartáče vyjměte válečkový kartáč.

2. Suchým hadříkem nebo papírovým ubrouskem setřete prach ze zářezu. Nůžkami odstříhnete vlasy a vlákna zachycená na válečkovém kartáči.



3. V případě znečištění válečkový kartáč opláchněte čistou vodou. Postavte válečkový kartáč do svislé polohy a nechte jej úplně uschnout.

4. Po vyschnutí válečkový kartáč znovu namontujte, postupujte obráceně než při demontáži.

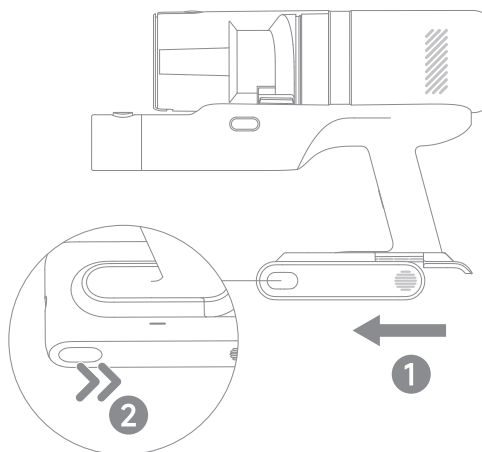


# Péče a údržba

## Akumulátorová baterie

Vysavač je vybaven vyjímatelným lithium-iontovým akumulátorem s omezeným počtem nabíjecích cyklů. Po delším používání nemusí akumulátor udržovat náboj. Pokud k tomu dojde, znamená to, že akumulátor dosáhl konce své životnosti a je třeba jej vyměnit.

1. Stiskněte tlačítko pro uvolnění akumulátorové baterie a vyjměte baterii tahem, jak je zná zorněno na ilustraci.
2. Nainstalujte nový akumulátor.



## Jak postupovat při úniku z akumulátoru?

1. Vyjmutí akumulátoru: v případě zjištění jakýchkoli známek úniku, jako je nepříjemný zápach, sčivý zvuk nebo viditelné poškození, okamžitě vyjměte akumulátor z přístroje.
2. Vyvarujte se přímého kontaktu: není dovoleno dotýkat se akumulátorů s únikem elektrolytu holými rukama. Pro prevenci podráždění pokožky používejte rukavice nebo jiné ochranné pomůcky.
3. Zajistěte větrání: přemístěte akumulátor na dobře větrané místo, aby se zabránilo vdechování par uvolněných z úniku.
4. Izolujte akumulátor: umístěte unikající akumulátor do nehořlavé nádoby, aby se minimalizovalo riziko požáru.
5. Zákaz vyhazování do běžného odpadu: lithiové akumulátory jsou klasifikovány jako nebezpečný odpad a nesmí být likvidovány společně s běžným domovním odpadem.

# Nejčastější dotazy

V následující tabulce jsou uvedena opatření pro případ poruchy vysavače. Pokud problém přetrvává, obraťte se na servisní oddělení pro servisní kontrolu.

Porucha	Možné příčiny	Řešení
Vysavač nefunguje.	Akumulátor zařízení je vybitý nebo má nízkou úroveň nabití.	Plně nabijte akumulátor vysavače a poté pokračujte v používání zařízení.
	Byl aktivován ochranný režim proti přehřátí z důvodu zablokování.	Odstraňte ucpání sacího otvoru nebo vzduchového kanálu. Počkejte, až vysavač vychladne, a poté jej znovu zapněte.
	Sací otvor nebo vzduchový kanál je ucpáný.	Odstraňte veškeré překážky v sacím otvoru nebo vzduchovém kanálu.
Nízký sací výkon.	Nádrž na prach je plná a filtrační systém je ucpáný.	Vysypte nádrž na prach a vyčistěte filtrační systém.
	Univerzální kartáč TangleBuster nebo Prodlužovací trubice je zablokována.	Odstraňte veškeré blokace v univerzálním kartáči TangleBuster, prodlužovací trubici nebo jiných částech.
Motor vydává neobvyklé zvuky.	Hlavní sací otvor nebo prodlužovací trubice jsou ucpané.	Odstraňte všechny překážky v hlavním sacím otvoru nebo prodlužovací trubici.
Při nabíjení se nerozsvítí kontrolka akumulátoru.	Nabíječka není správně připojena k vysavači.	Zkontrolujte, zda je nabíječka správně připojena k vysavači.
	Akumulátor je nabitý a automaticky přechází do režimu spánku.	Vysavač pracuje normálně.
	Pokud problém přetrvává i po vyloučení dvou výše uvedených příčin, kontaktujte zákaznický servis pro provedení servisní prohlídky.	
Nabíjení probíhá příliš pomalu.	Teplota akumulátoru je příliš nízká nebo příliš vysoká.	Počkejte, až se teplota akumulátoru vrátí do normálu, a poté jej nabijte.

# Technické údaje

Mycí vysavač			
Model	I10	Jmenovitý výkon	390 W
Nabíjecí napětí	27 V ===	Jmenovité napětí	21,6 V ===
Jmenovitá kapacita	3000 mAh	Jmenovitá kapacita	2600 mAh
Příkon	Režim vypnuto < 0,5 W		
Čas přechodu do stavu	Režim vypnuto < 5 min		
Doba nabíjení	Pod 4 hodiny		
Univerzální kartáč TangleBuster			
Model	TFB10		
Jmenovitý výkon	50 W	Jmenovité napětí	21,6 V ===
Elektrický mini kartáč			
Model	MMB10		
Jmenovitý výkon	15 W	Jmenovité napětí	21,6 V ===
Nabíječka			
Model	CZH024N270085EUWA1		
Napájecí proud	100-240 V ~ 50/60 Hz Max. 0,8 A	Výstupní proud	27 V === 0,85 A
Průměrná účinnost během provozu	≥ 86,03%	Výkon při nízkém zatížení (10 %)	76,48%
Příkon bez zatížení	≤ 0,1 W		
Lithium-iontový akumulátor			
Model	306L102 (V2513-6S1P)-01	Čistá hmotnost	447 g
Jmenovité napětí	21,6 V ===	Jmenovitá kapacita	3000 mAh
Energie	56,16 Wh	Jmenovitá kapacita	2600 mAh

Lithium-iontový akumulátor obsahuje látky nebezpečné pro životní prostředí.

Před předáním zařízení k likvidaci je nutné nejprve vyjmout akumulátor a samotnou likvidaci provést v souladu s platnými předpisy v zemi, kde je zařízení používáno.

Před vyjmutím akumulátoru musí být zařízení odpojeno od zdroje napájení.

Akumulátory musí být uchovávány na místech nedostupných dětem. Akumulátory ani baterie nesmí být vkládány do úst. V případě jejich spolknutí vyhledejte ihned lékařskou pomoc nebo kontaktujte místní toxikologické pracoviště.

Za nevhodných podmínek se akumulátoru, ze kterého může unikat elektrolyt, nikdy nedotýkejte. V případě náhodného kontaktu elektrolytu s kůží kontaminované místo okamžitě opláchněte vodou. Při vniknutí elektrolytu do očí bezodkladně vyhledejte lékařskou pomoc. Elektrolyt akumulátoru může způsobit podráždění nebo popáleniny.

## Ochrana životního prostředí



Použitý elektronický přístroj označený v souladu se směrnicí Evropské unie nesmí být ukládán mezi komunální odpad. Podléhá selektivnímu sběru a recyklaci ve vyhrazených sběrných místech. Zajištěním řádné likvidace přispíváte k předcházení potenciálním negativním dopadům na životní prostředí a lidské zdraví.

Systém sběru použitého zařízení je v souladu s místně platnými předpisy o ochraně životního prostředí týkajícími se likvidace odpadů. Podrobné informace k tomuto tématu lze získat na městském úřadě, v zařízení pro likvidaci odpadů nebo v obchodě, kde byl produkt zakoupen.



Produkt splňuje požadavky směrnic tzv. Nového přístupu Evropské unie (EU), které upravují problematiku bezpečného užívání, ochrany zdraví a životního prostředí a stanovují rizika, která je třeba identifikovat a odstranit.

Tento dokument představuje překlad originálního návodu k použití vyhotoveného výrobcem.

Produkt je třeba pravidelně udržovat (čistit) vlastními silami nebo prostřednictvím specializovaných servisních středisek na náklady a odpovědnost uživatele. V případě, že v návodu k použití nejsou uvedeny nutné pravidelné údržbové nebo servisní zásahy, je nutné minimálně jednou týdně posuzovat změny fyzického stavu produktu ve srovnání s fyzicky novým produktem. V případě zjištění jakékoli odchylky je nutné neprodleně provést údržbu (čištění) nebo servisní zásah. Nedostatečná údržba (čištění) a nereakce při zjištění odchylky může vést k trvalému poškození výrobku. Záruka nehospodárnosti neodpovídá za škody vzniklé zanedbáním.

Importér: **INNPRO**

INNPRO Robert Błędowski s.r.o.  
Rudzka 65c  
44-200 Rybnik, Polsko  
tel. +48 533 234 303  
hurt@innpro.pl  
www.innpro.pl

Výrobce:

XingKuang Innovation Technology  
(Suzhou) Co., Ltd.  
Adresa: 12. patro, budova 2,  
Wisdom Valley Park, Suzhou (Taihu)  
Software Industrial Park, č. 1463  
Wuzhong Avenue, Yuexi Street,  
Wuzhong Economic Development  
Zone, Suzhou, Čína

Zástupce v EU:

EUREPSTAR GmbH  
Schlüterstr. 3, 85057 Ingolstadt,  
Německo  
eurep@eurep-gmbh.de

## Bezpečnostní pokyny

Před zahájením nabíjení zkontrolujte, zda jsou kontakty zařízení čisté.

Nikdy nezanedbávejte zařízení bez dozoru během používání či nabíjení.

Dbejte, aby bylo v nouzové situaci možné rychle odpojit zařízení od zdroje napájení.

Nikdy nevystavujte zařízení působení vysokých teplot.

Nabíjejte zařízení na suchém a dobře větraném místě, mimo hořlavé materiály, a zacheňte minimální volný prostor 1 m od ostatních předmětů.

Nikdy nepřikrývejte zařízení během nabíjení.

Nikdy nepoužívejte zdroj napájení, nabíjecí stanici, kabely apod. bez doporučení a certifikace výrobce.

Chraňte svůj majetek, zařízení je vybaveno články, které jsou obtížně uhasitelné; vybavte se hasicím plátnem.

## Akumulátor LI-ION

Zařízení je vybaveno akumulátorem LI-ION (lithium-iontovým), který se vzhledem ke své fyzikálně-chemické struktuře stárne s postupem času a používání. Výrobce uvádí maximální dobu provozu zařízení za laboratorních podmínek, kdy panují optimální pracovní podmínky a akumulátor je nový a plně nabitý. Provozní doba se v praxi může lišit od deklarované v nabídce a není to závada zařízení, ale vlastnost produktu. Pro zachování maximální životnosti akumulátoru se nedoporučuje jeho vybití pod úroveň 3,18 V nebo 15 % celkové kapacity. Nižší hodnoty, například 2,5 V pro článek, jej trvale poškodí a toto není kryto zárukou. V případě přerušení používání akumulátoru nebo celého zařízení na dobu delší než jeden měsíc je nutné akumulátor nabít na 50 % a kontrolovat jeho stav nabití cyklicky každé dva měsíce. Uchovávejte akumulátor a zařízení na suchém místě, mimo dosah slunečního záření a záporných teplot.

## Akumulátor LI-PO

Zařízení je vybaveno akumulátorem LI-PO (lithium-polymérovým), který vzhledem ke své fyzikální a chemické konstrukci stárne v průběhu času a používání. Výrobce uvádí maximální dobu provozu zařízení za laboratorních podmínek, kdy panují optimální pracovní podmínky a akumulátor je nový a plně nabitý. Skutečná doba provozu se může lišit od deklarované v nabídce a není to vada zařízení, ale vlastnost produktu. Pro zachování maximální životnosti akumulátoru se nedoporučuje jeho vybití pod úroveň 3,5 V nebo 5 % celkové kapacity. Nižší hodnoty, například 3,2 V pro článek, jej trvale poškodí a není to kryto zárukou. V případě přerušení používání akumulátoru nebo celého zařízení na dobu delší než jeden měsíc je nutné akumulátor nabít na 50 % a kontrolovat jeho stav nabití cyklicky každé dva měsíce. Uchovávejte akumulátor a zařízení na suchém místě, mimo dosah slunečního záření a záporných teplot.

## **Záruka**

Při změnách a/nebo modifikacích výrobku zanikne záruka. Při nesprávném používání tohoto výrobku výrobce nenese odpovědnost za vzniklé škody.

## **Likvidace**

- Likvidaci tohoto produktu provádějte v příslušné sběrně. Nevyhazujte tento výrobek s komunálním odpadem.
- Pro více informací se obraťte na prodejce nebo místní orgány odpovědné za nakládání s odpady.

## **Dokumentace**

Tento produkt byl vyroben a je dodáván v souladu se všemi příslušnými nařízeními a směrnici platnými ve všech členských státech Evropské Unie. Splňuje také veškeré relevantní specifikace a předpisy v zemi prodeje. Oficiální dokumentaci lze získat na vyžádání. Oficiální dokumentace zahrnuje také (avšak nejenom) Prohlášení o shodě, Bezpečnostní technické listy materiálu a správu o testování produktu.

## **Vyloučení zodpovědnosti**

Design a specifikace výrobku mohou být změněny bez předchozího upozornění. Všechna loga a obchodní názvy jsou registrované obchodní značky příslušných vlastníků a jsou chráněny zákonem.